

Guarde esse manual ele pode servir para futuras consultas em caso de avarias, lembrando que nossos móveis tem garantia de 2 anos.

Para a segurança do seu bebê, leia com muita atenção todas as instruções antes de iniciar a montagem.



CÔMODA 3 GAVETAS MAIOR Denver Madeira

L.110 / A.84 / P. 45,5 cm

29/03/22 - REV.02

Válido a partir do lote: 22/0020



montagem
2 pessoas



tempo
2 horas aproximadamente



ferramentas
Martelo de borracha, chave philips



quantidade de volumes
3 caixas

MANUAL DE MONTAGEM



www.tulipababy.com.br

Fabricante Móveis Caftor Ltda. Rua Dona Francisca, 4363 - Rio Negrinho/SC - 89295-000 - CNPJ 95.850.806/0001-85

Revendedor Exclusivo: Móveis Get Ltda. - Rodovia BR 280, 2015 - Rio Negrinho/SC - 89295-000 - CNPJ : 14.013.165/0001-02

Importante ler com atenção e guardar para eventuais consultas

Antes de iniciar a montagem deste produto, confira todo o conteúdo das peças e componentes conforme indicado na página 3. Em caso de alguma divergência, entre em contato imediatamente com a loja onde o mesmo foi comprado para solução do problema.

A não observância desta instrução exime o fabricante de quaisquer responsabilidades futuras.



A montagem do produto deverá ser feita em uma superfície limpa e plana, aconselhamos utilizar a embalagem para forrar o chão a fim de não danificar o produto;



Para evitar acidentes domésticos no momento da montagem e manuseio das peças do móvel é aconselhável evitar a presença de crianças;



O ambiente onde estará o móvel deve ser arejado e sem bolor, pois esse pode transferir-se ao móvel novo. Importante: a garantia não cobre peças emboloradas e ataques de pragas.

Após a montagem



Não arrastar o móvel, pois pode ocasionar comprometimento da parte estrutural;



Esteja ciente do risco de chama aberta e outras fontes de calor, tais como aquecedores elétricos, aquecedores a gás etc. nas proximidades do berço;



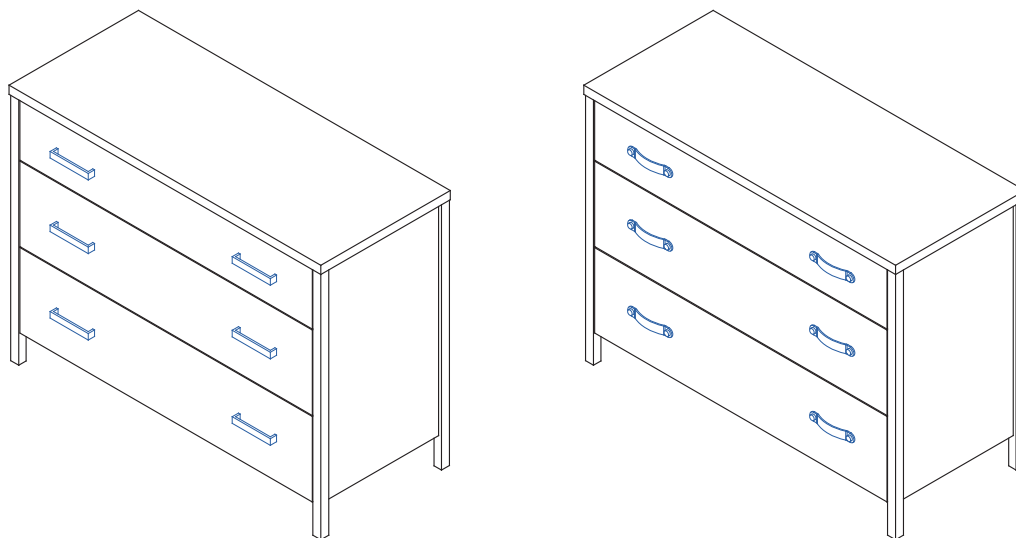
Verificar se todos os acessórios utilizados na montagem estão bem apertados e que não exista nenhum parafuso ou acessório solto, evitando assim o perigo da criança se ferir ou enroscar na roupa (como por exemplo: cordões, colares, fitas para bonecas, etc.); Verificar periodicamente se os parafusos estão bem apertados;



Para evitar perigo de sufocamento, remover plásticos que acompanham a embalagem e destruí-los ou mantê-los longe do alcance de bebês e crianças.

CÔMODA 3 GAVETAS MAIOR Denver Madeira

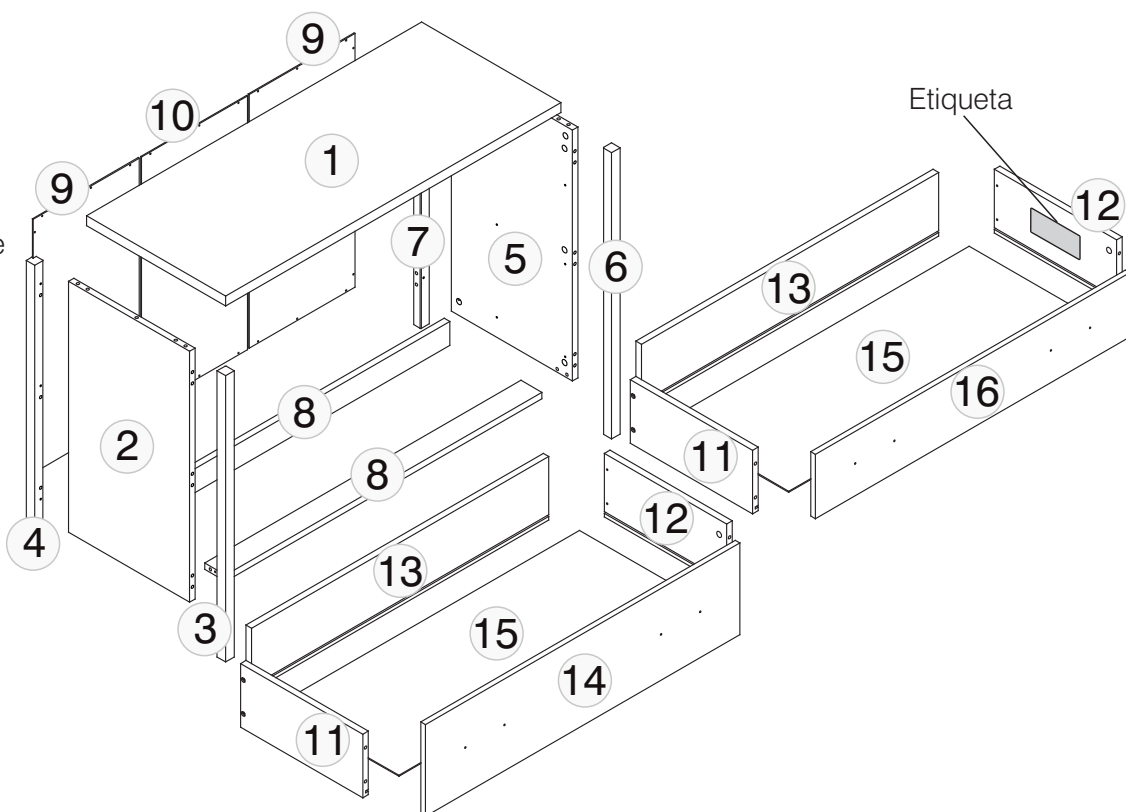
É importante guardar o manual de montagem, lembrando que nossos móveis tem garantia de 2 anos.



Partes do produto

Caixa 1/3

Partes: 1 (tampo), 2 (lateral esquerda), 3 (pé frontal esquerdo), 4 (pé traseiro esquerdo), 5 (lateral direita), 6 (pé frontal direito), 7 (pé traseiro direito), 9 (encosto traseiro lateral), 10 (encosto traseiro central), 15 (fundo de gaveta), manual e ferragens.



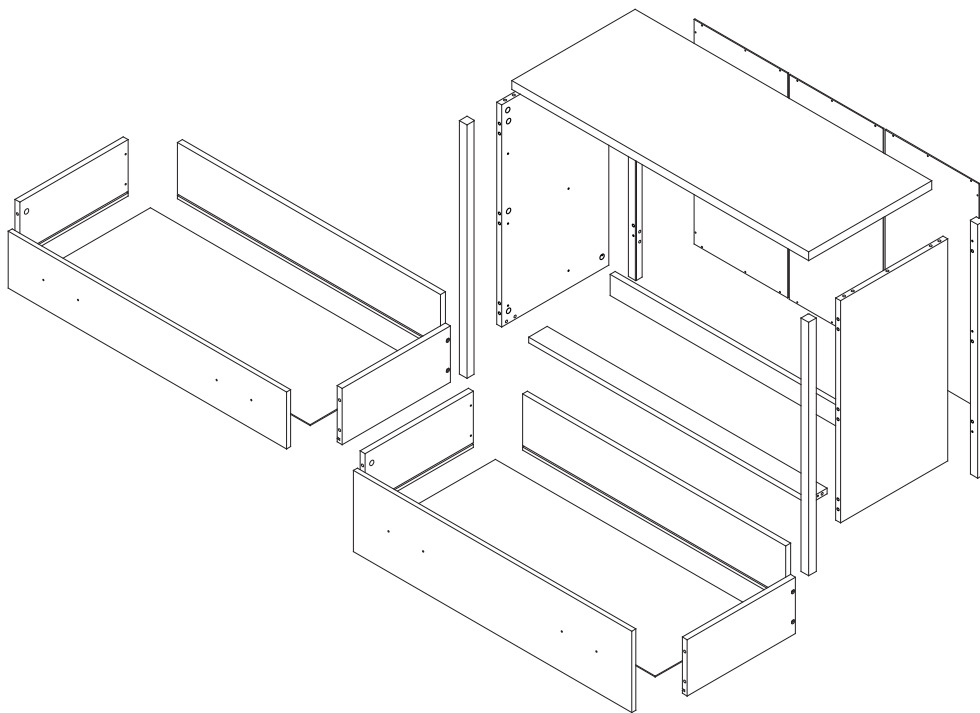
Caixa 2/3

Partes: 8 (travessa), 11 (lateral de gaveta esquerda), 12 (lateral de gaveta direita), 13 (traseiro de gaveta), 14 (frente de gaveta maior), 16 (frente de gaveta menor).

Caixa 3/3

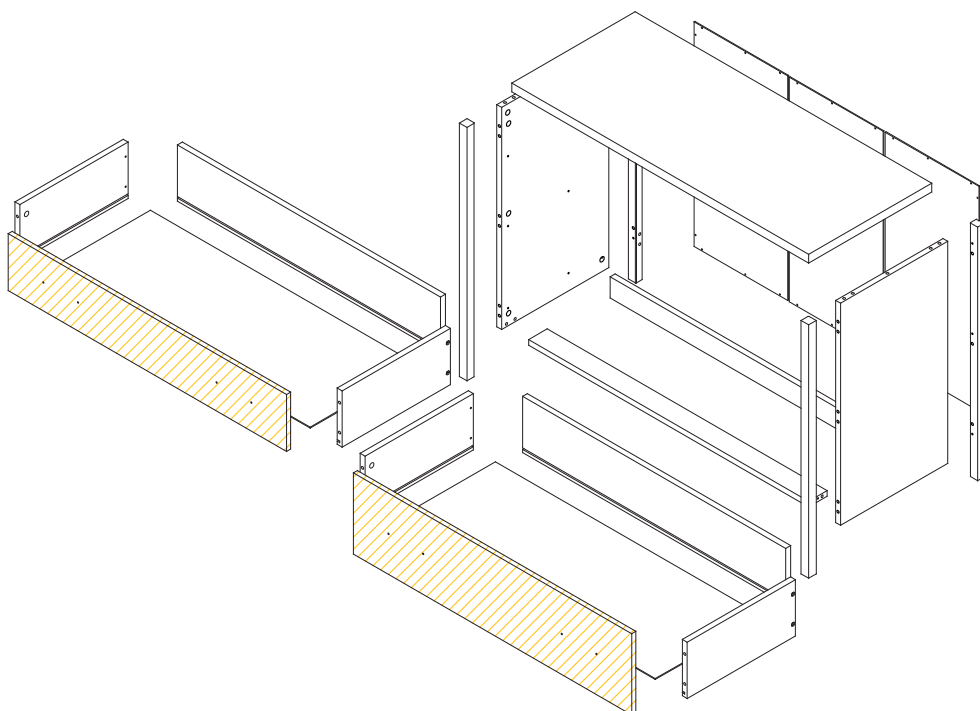
Partes: ferragens.

Acabamento AVELÃ



○ Peças de madeira

Acabamento AVELÃ e BRANCO



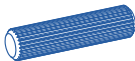
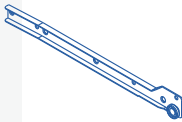
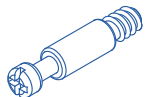
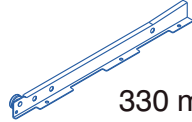

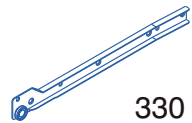
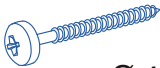
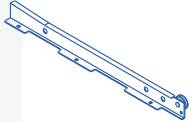

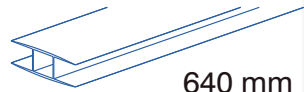




▨ Peças de MDF

○ Peças de madeira

Ferramenta/Ferragens

As ferragens e peças de montagem se encontram na terceira caixa.

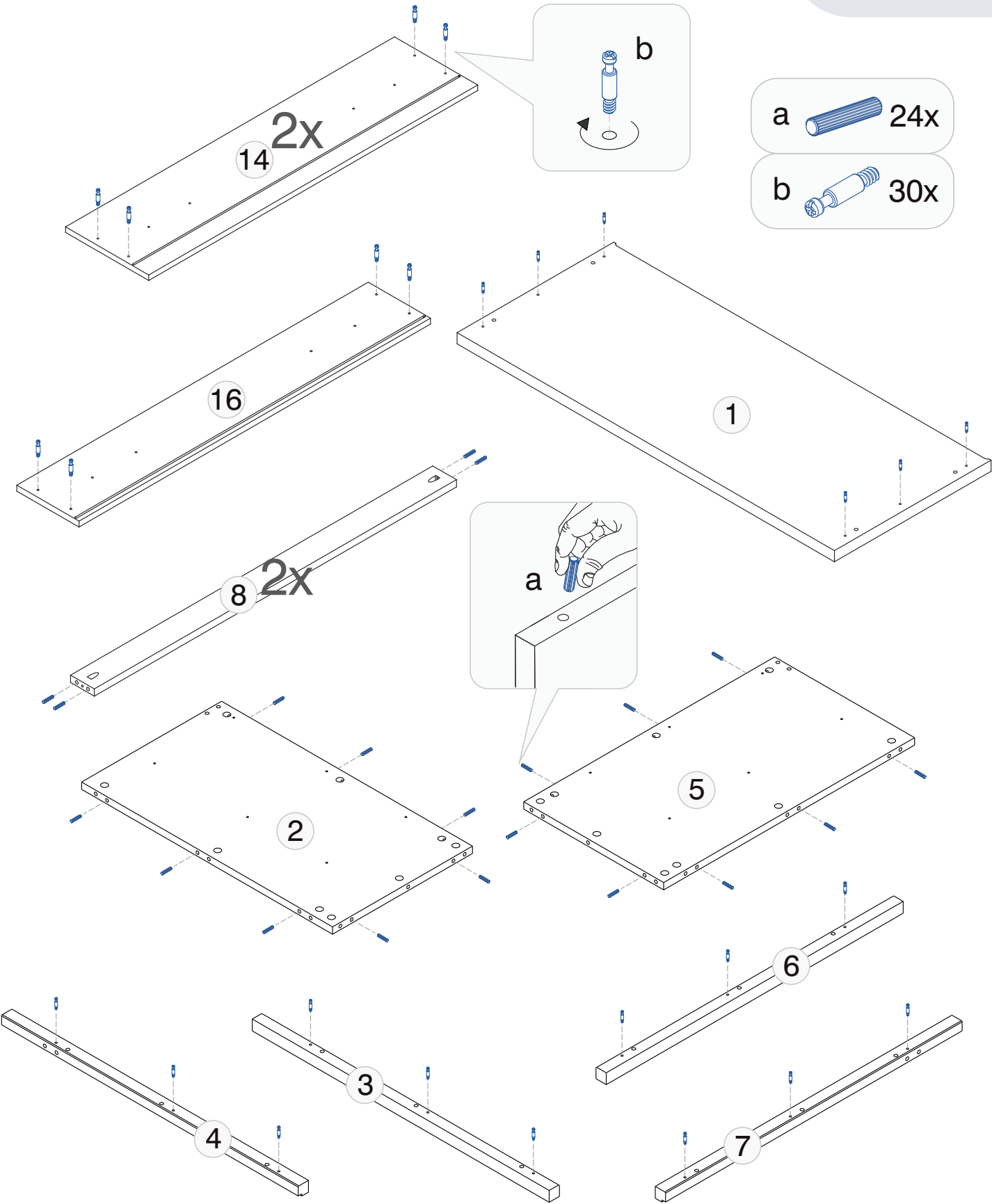
Caixa 3/3

| | | | | | |
|---|---|-----------|---|---|-----------|
| a |  Ø 8 x 30 | 24 pçs | h |  330 mm | 3 pçs |
| b |  | 30 pçs | i |  330 mm | 3 pçs |
| c |  | 30 pçs | j |  330 mm | 3 pçs |
| d |  Ø 4 x 35 | 4 pçs | k |  330 mm | 3 pçs |
| e |  Ø 3,5 x 16 | 24 pçs | l |  640 mm | 2 pçs |
| f |  Ø 3,5 x 16 | 24 pçs | m |  | 6 pçs |
| g |  Ø 4 x 35 | 12 pçs | n |  Ø 6 x 10 | 12 pçs |

Ferragens

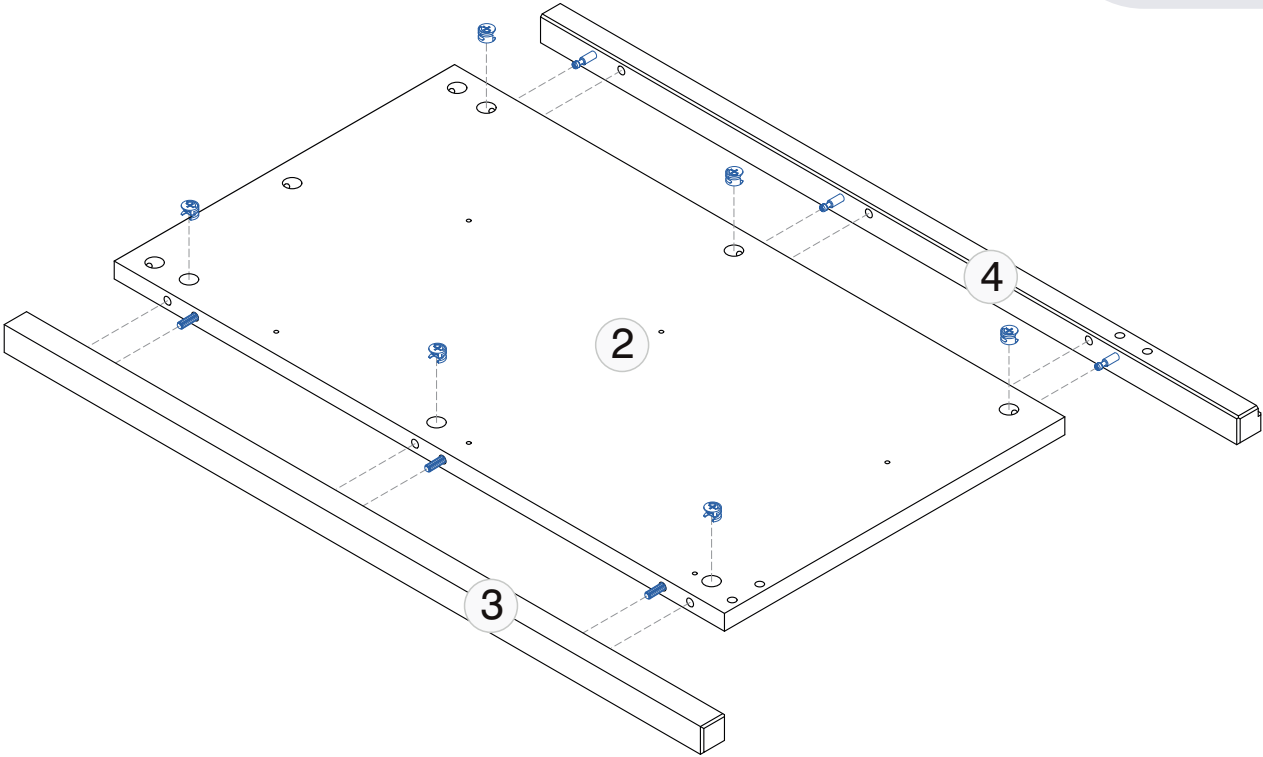
| | | | | | | | |
|----------|----------|-----------|-----------|-----------|-----------|-----------|-----------|
| 1 | 2 | 3 | 4 | 5 | 6 | 7 | 8 |
| | 9 | 10 | 11 | 12 | 13 | 14 | 15 |

Cômoda maior
3 gavetas

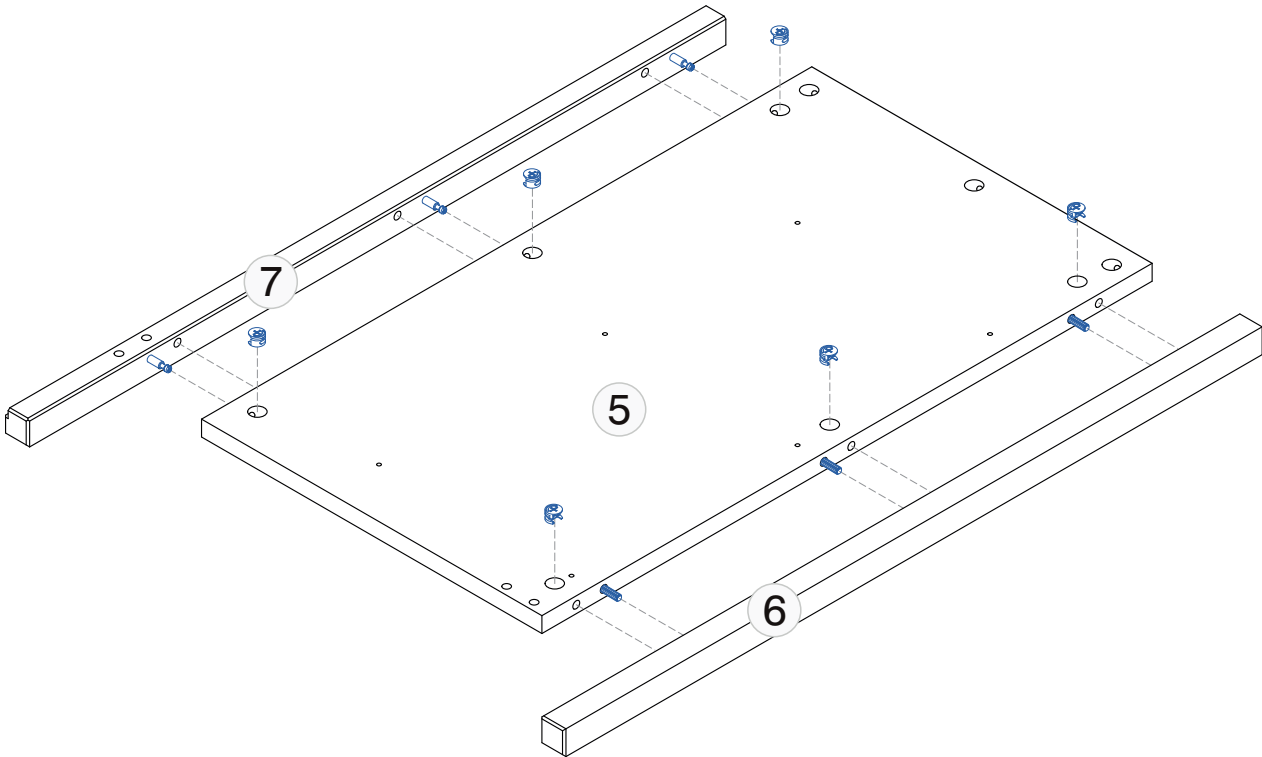


| | | | | | | | |
|---|----------|----|----|----|----|----|----|
| 1 | 2 | 3 | 4 | 5 | 6 | 7 | 8 |
| | 9 | 10 | 11 | 12 | 13 | 14 | 15 |

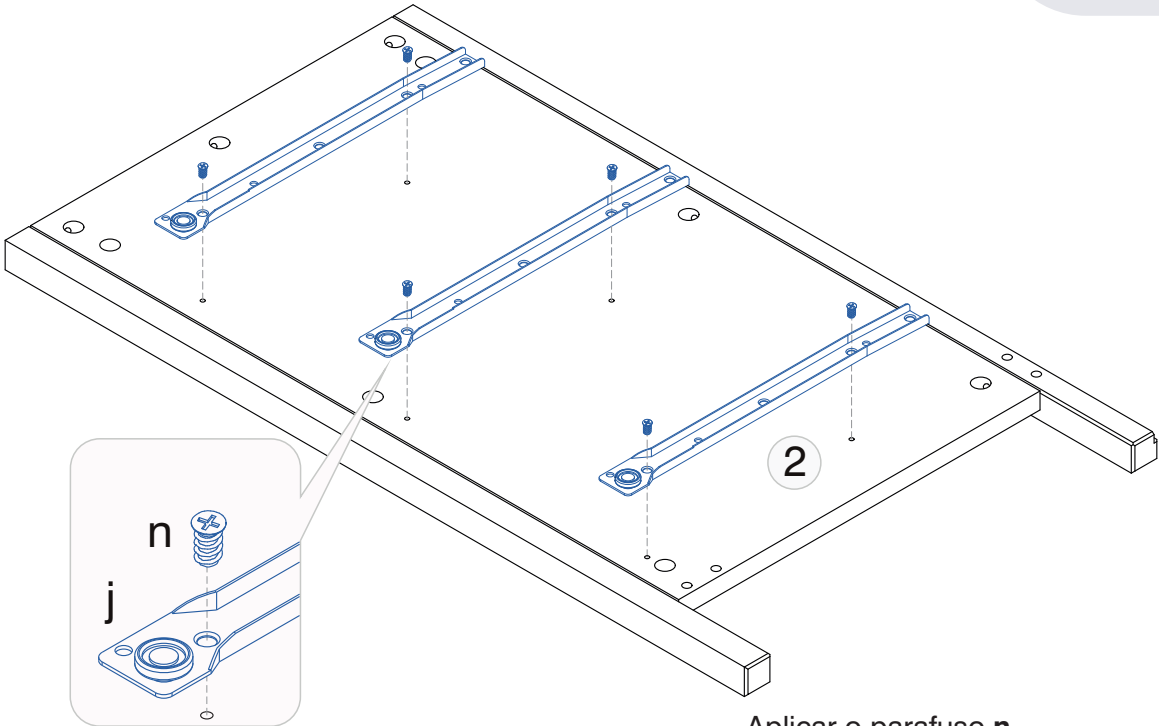
Cômoda maior
3 gavetas



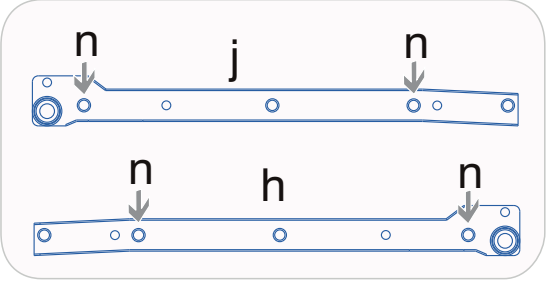
c  12x



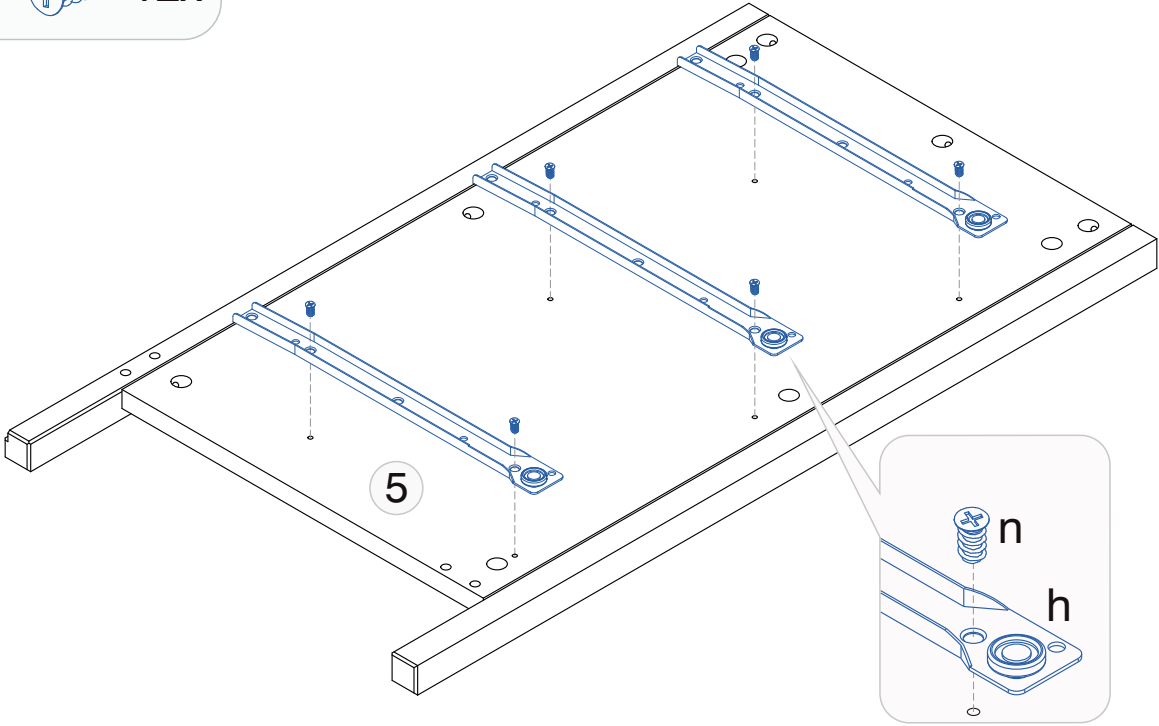
| | | | | | | | |
|---|----|----|----|----|----|----|---|
| 1 | 2 | 3 | 4 | 5 | 6 | 7 | 8 |
| 9 | 10 | 11 | 12 | 13 | 14 | 15 | |



Aplicar o parafuso **n** conforme detalhe abaixo.

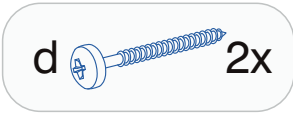
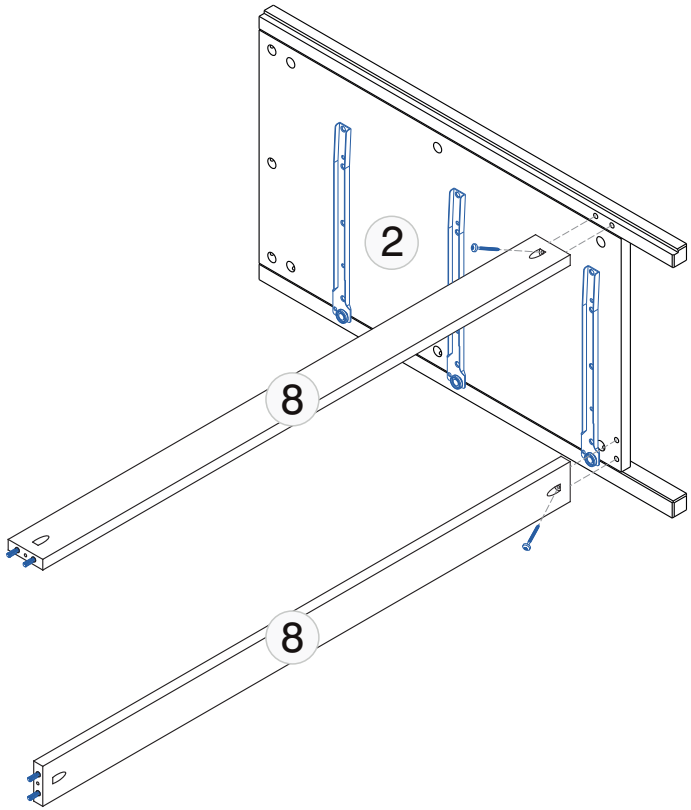


- h** 3x
- j** 3x
- n** 12x



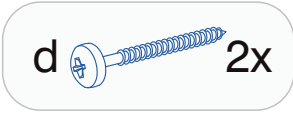
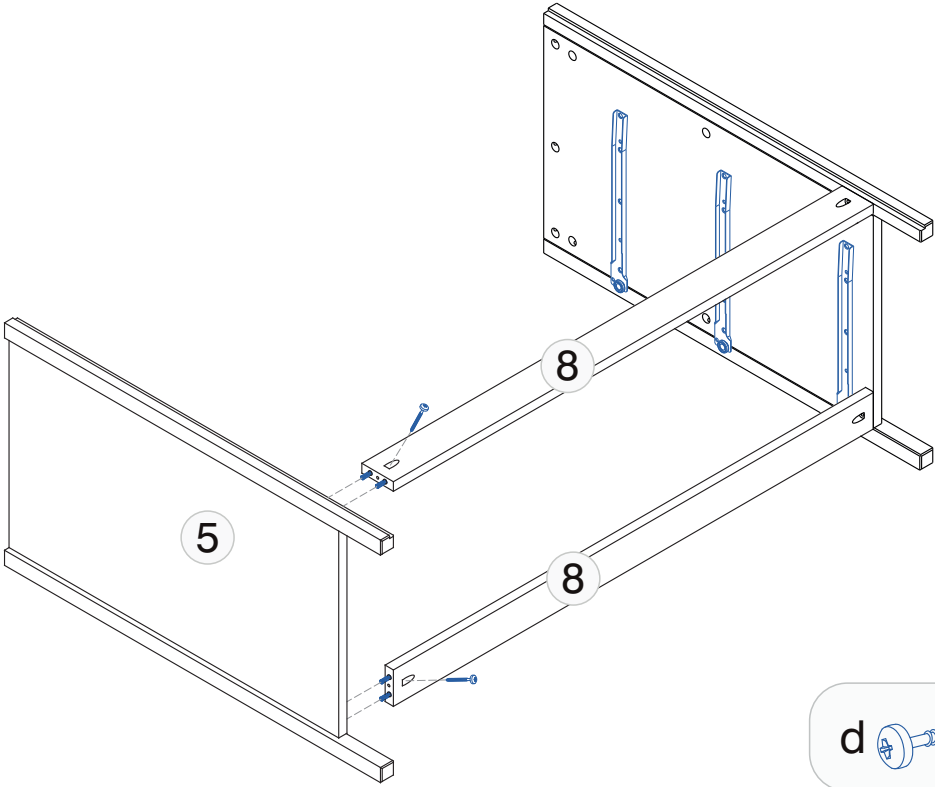
| | | | | | | | |
|---|---|----|----|----|----|----|----|
| 1 | 2 | 3 | 4 | 5 | 6 | 7 | 8 |
| | 9 | 10 | 11 | 12 | 13 | 14 | 15 |

Cômoda maior
3 gavetas



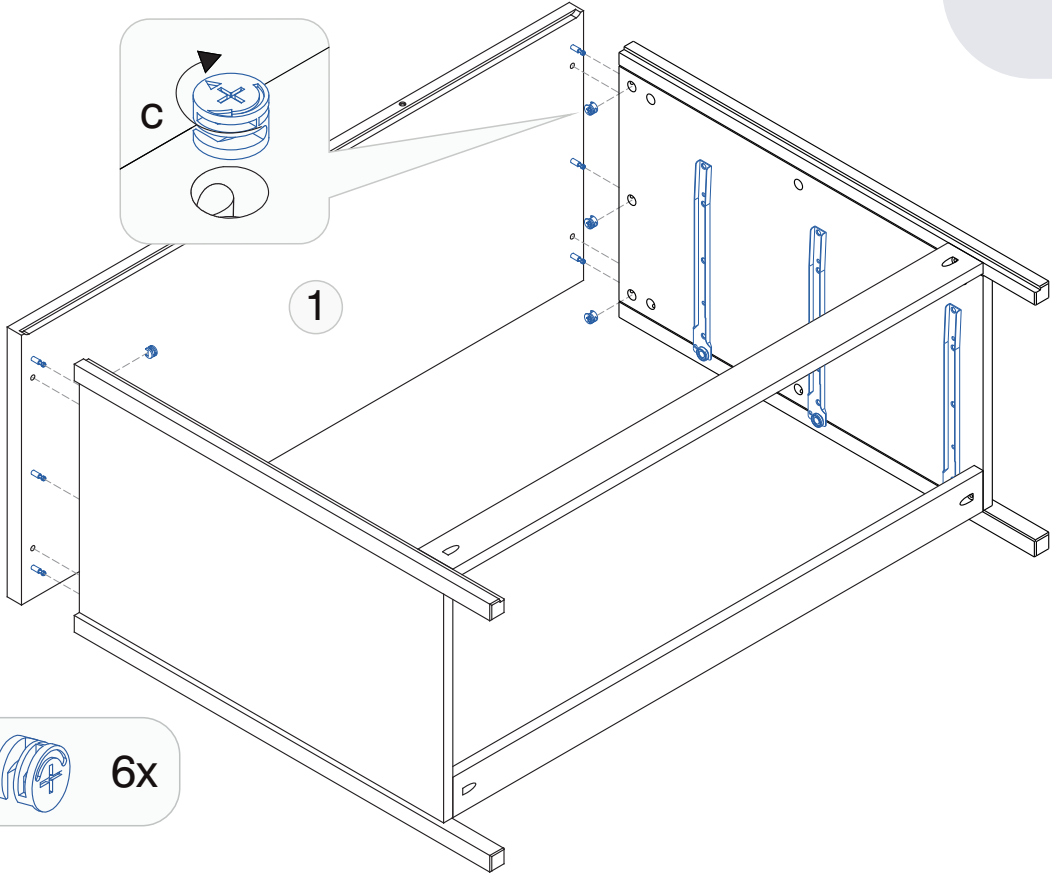
Cômoda maior
3 gavetas

| | | | | | | | |
|---|----|----|----|----|----|----|---|
| 1 | 2 | 3 | 4 | 5 | 6 | 7 | 8 |
| 9 | 10 | 11 | 12 | 13 | 14 | 15 | |



| | | | | | | | |
|---|---|----|----|----|----|----|----|
| 1 | 2 | 3 | 4 | 5 | 6 | 7 | 8 |
| | 9 | 10 | 11 | 12 | 13 | 14 | 15 |

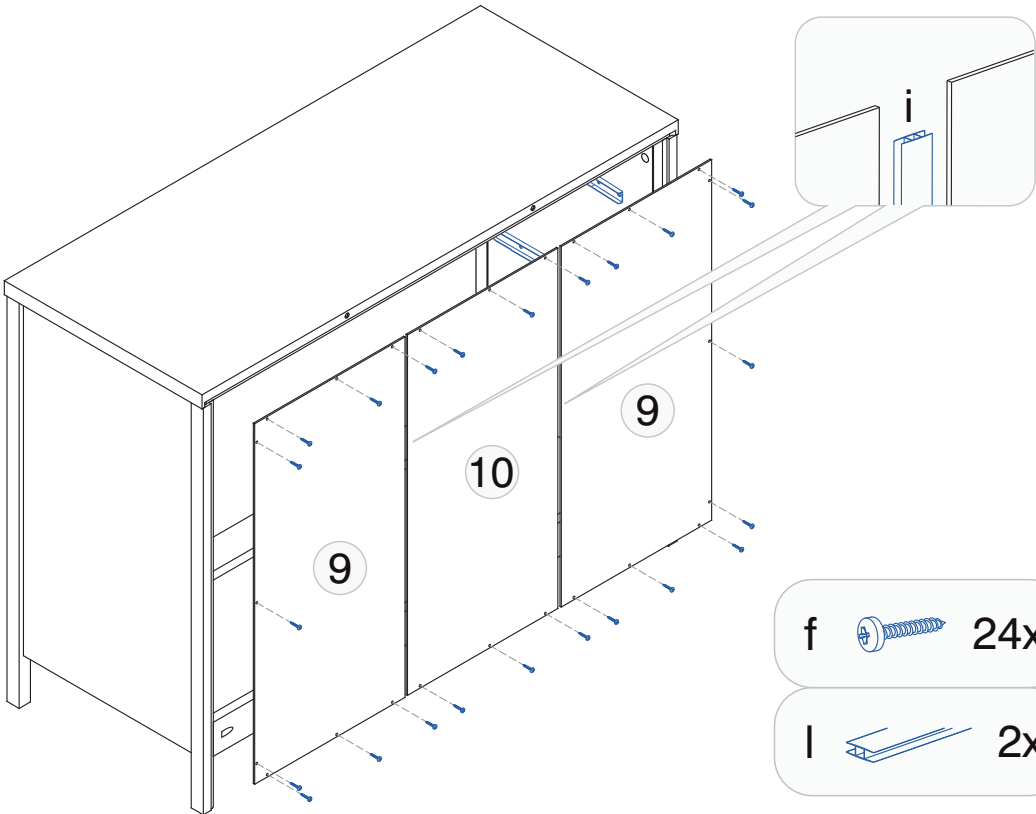
Cômoda maior
3 gavetas





c  **6x**

Cômoda maior
3 gavetas

| | | | | | | | |
|---|----|----|--|----|----|----|---|
| 1 | 2 | 3 | 4 | 5 | 6 | 7 | 8 |
| 9 | 10 | 11 | 12 <td>13</td> <td>14</td> <td>15</td> <td></td> | 13 | 14 | 15 | |





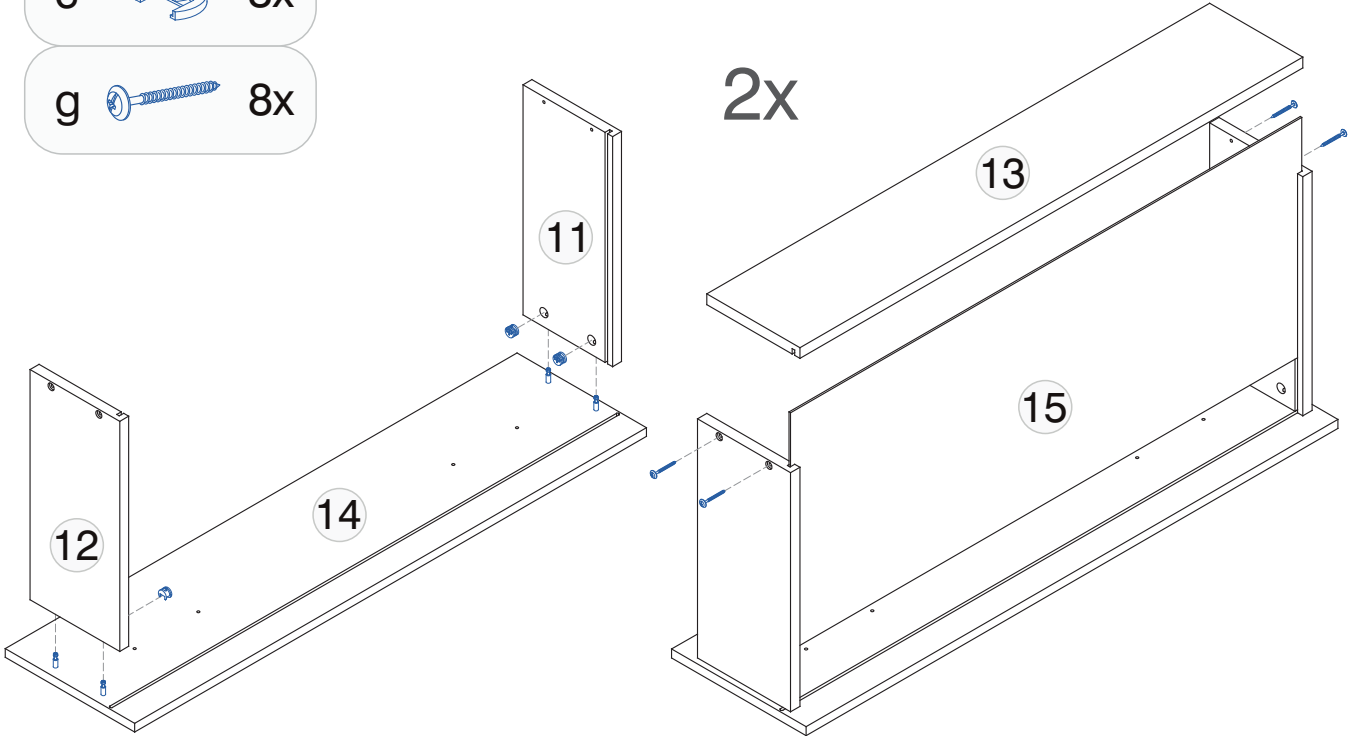
f  **24x**

l  **2x**

| | | | | | | | |
|---|----|----|----|----|----|----|----|
| 1 | 2 | 3 | 4 | 5 | 6 | 7 | 8 |
| 9 | 10 | 11 | 12 | 12 | 13 | 14 | 15 |

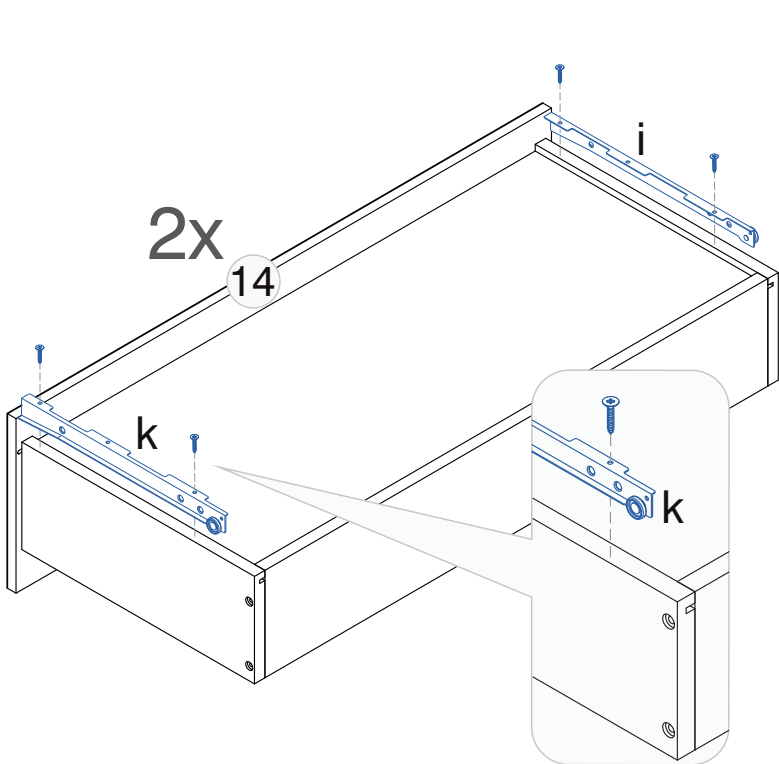
Cômoda maior
3 gavetas


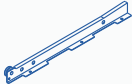
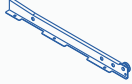
- c  8x
- g  8x

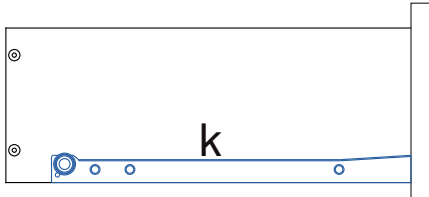


Cômoda maior
3 gavetas

| | | | | | | | |
|---|----|----|----|----|----|----|----|
| 1 | 2 | 3 | 4 | 5 | 6 | 7 | 8 |
| 9 | 10 | 11 | 12 | 12 | 13 | 14 | 15 |





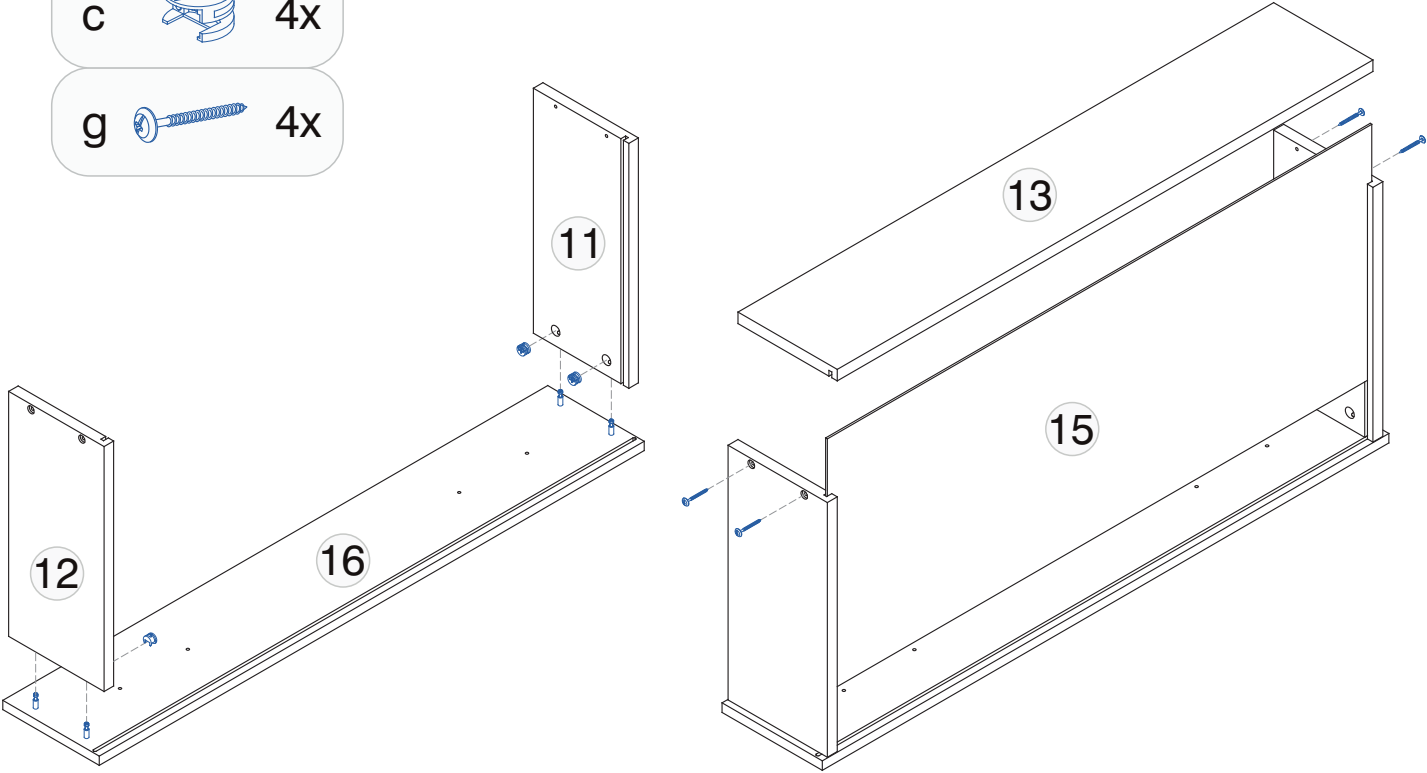
- e  8x
- i  2x
- k  2x



| | | | | | | | |
|---|----|----|----|----|----|----|---|
| 1 | 2 | 3 | 4 | 5 | 6 | 7 | 8 |
| 9 | 10 | 11 | 12 | 13 | 14 | 15 | |

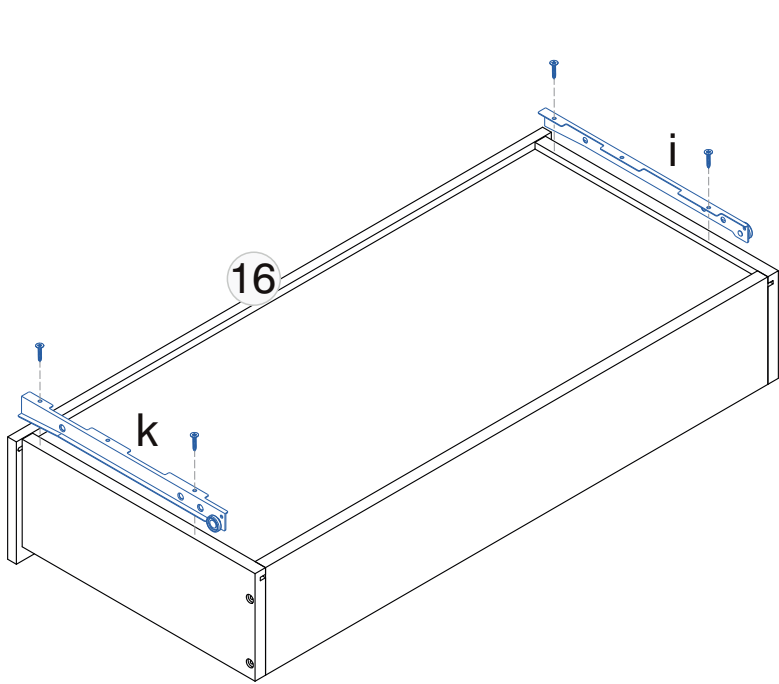
Cômoda maior
3 gavetas


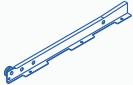
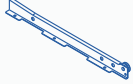
- c  4x
- g  4x

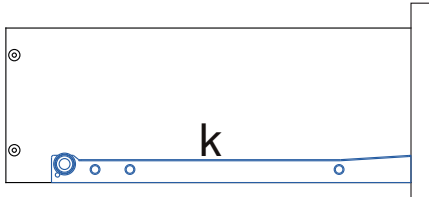


Cômoda maior
3 gavetas

| | | | | | | | |
|---|----|----|----|----|----|----|---|
| 1 | 2 | 3 | 4 | 5 | 6 | 7 | 8 |
| 9 | 10 | 11 | 12 | 13 | 14 | 15 | |





- e  4x
- i  1x
- k  1x

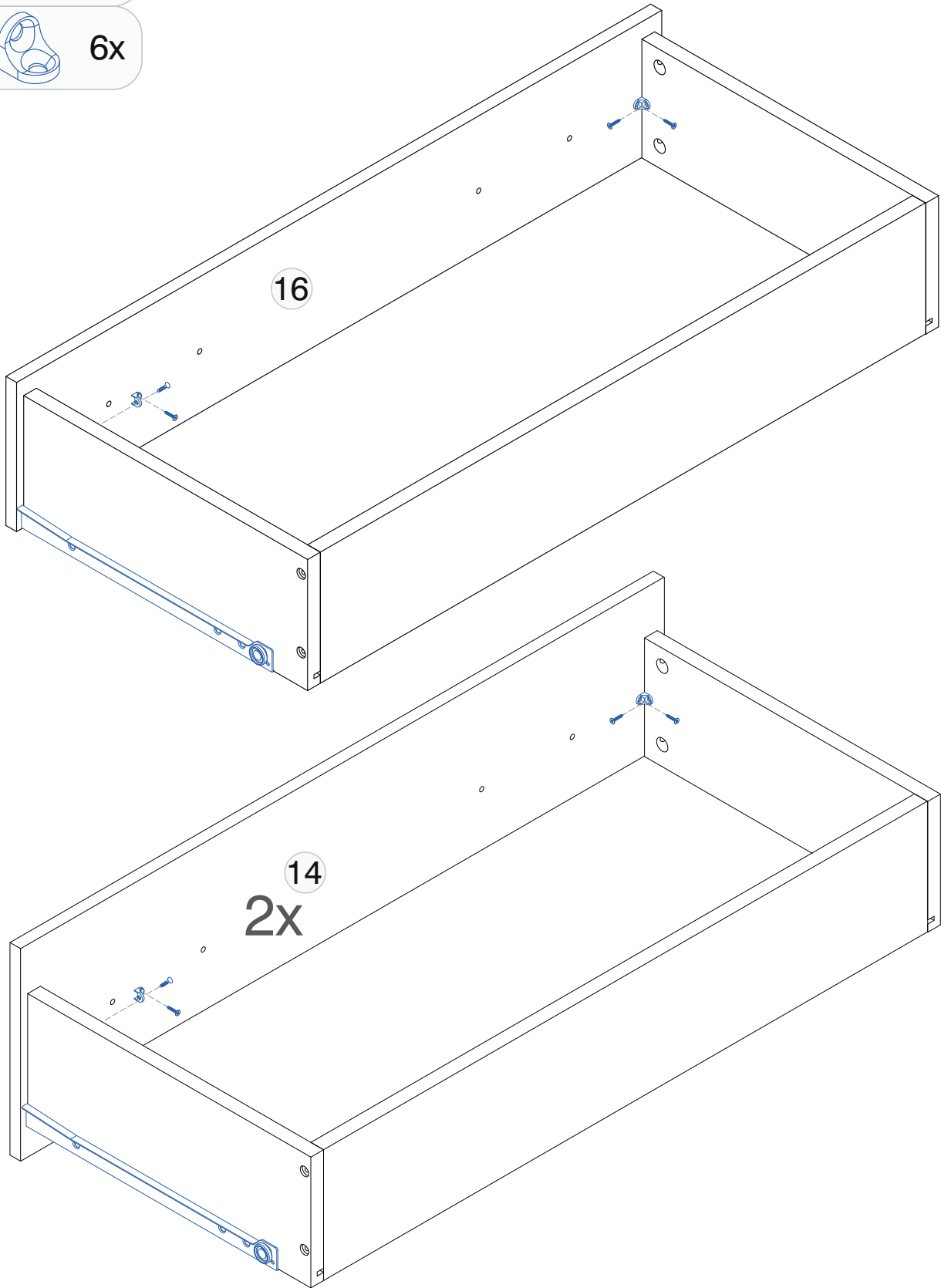


| | | | | | | | |
|---|----|----|----|----|----|----|---|
| 1 | 2 | 3 | 4 | 5 | 6 | 7 | 8 |
| 9 | 10 | 11 | 12 | 13 | 14 | 15 | |

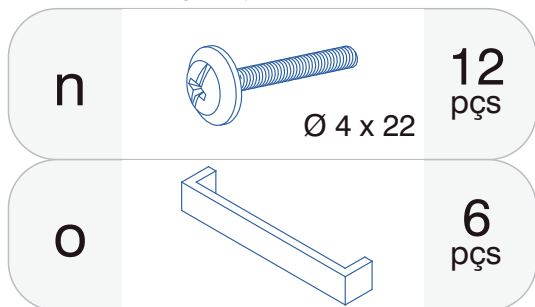
Cômoda maior
3 gavetas

e  12x

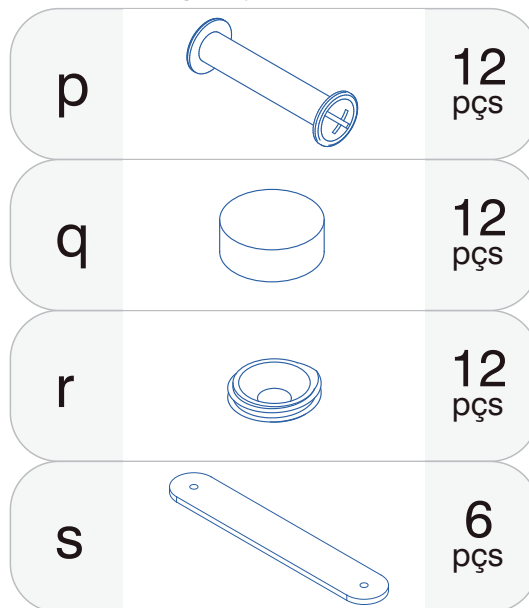
m  6x



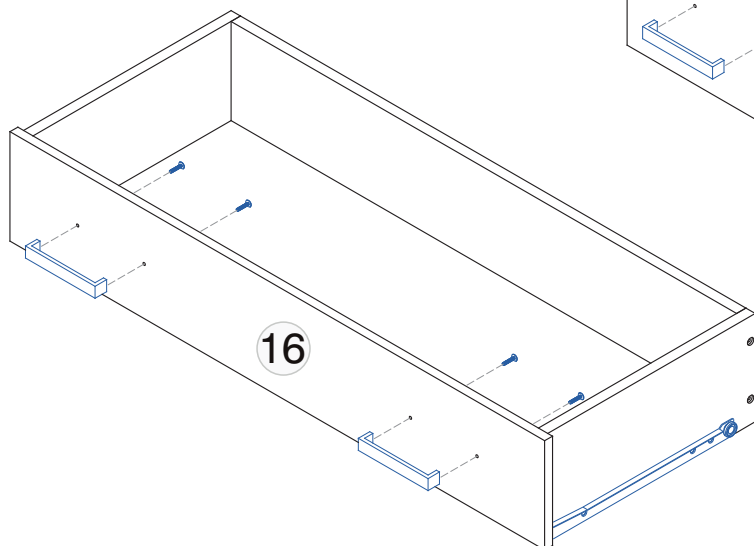
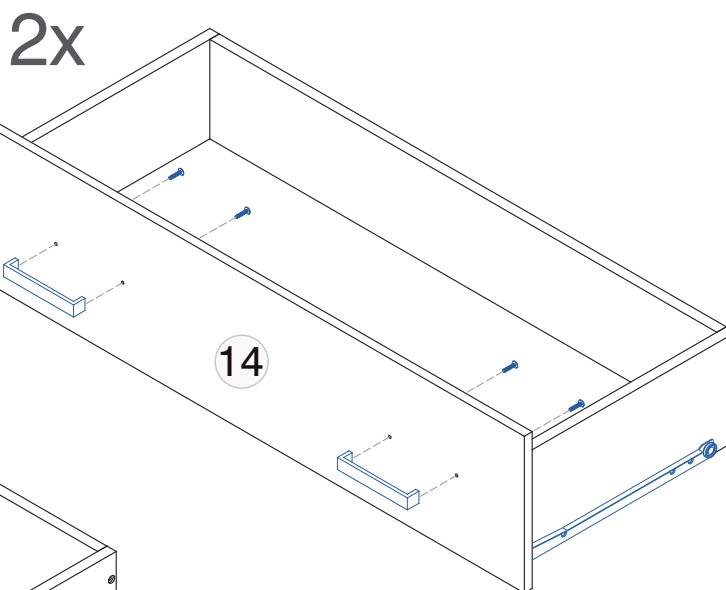
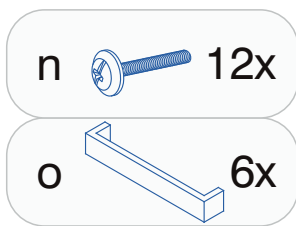
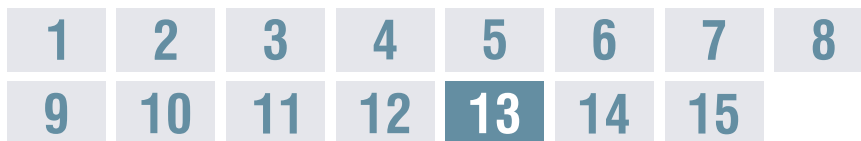
Ferragem puxador metal.



Ferragem puxador couro.

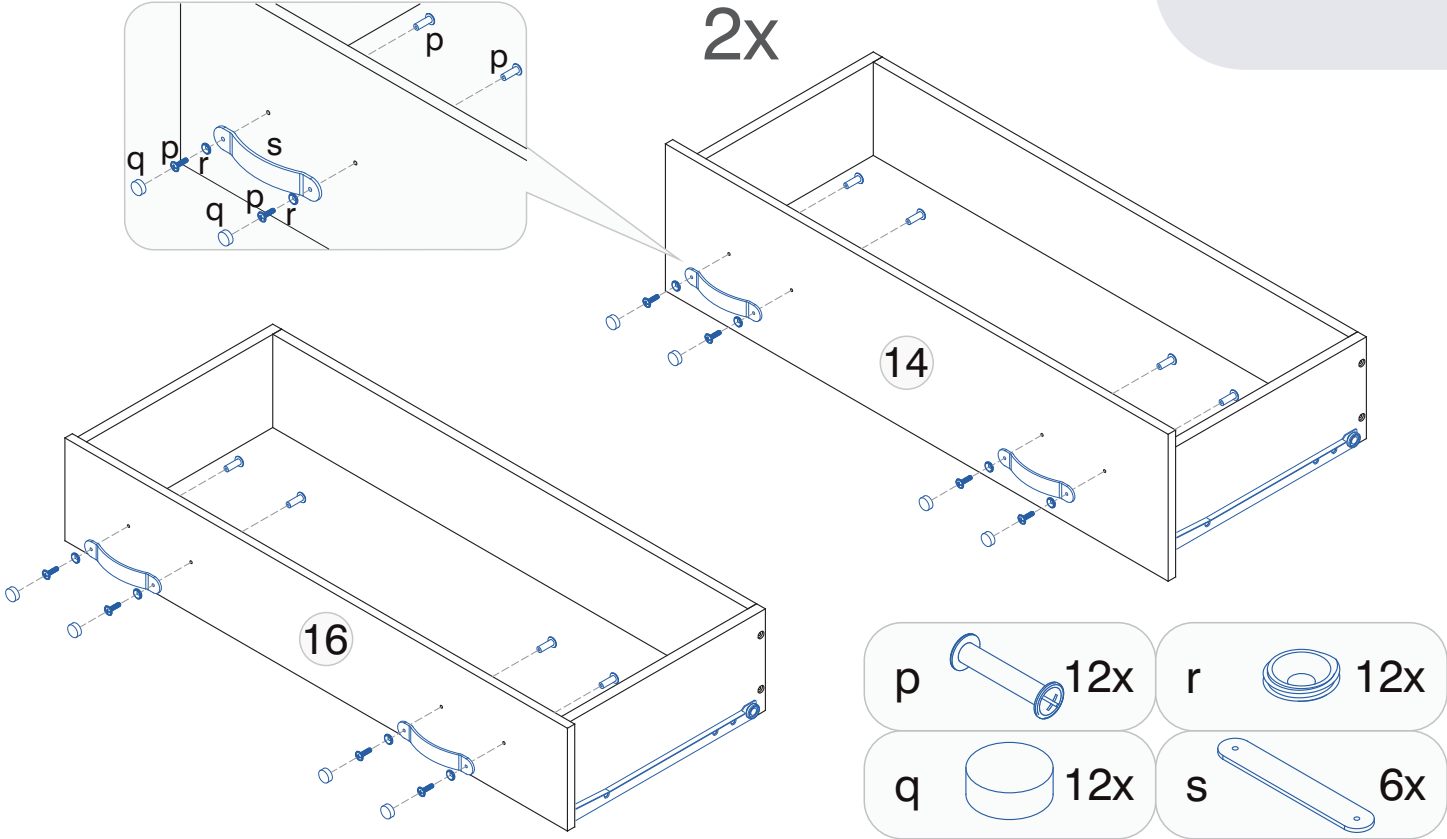


Cômoda maior
3 gavetas



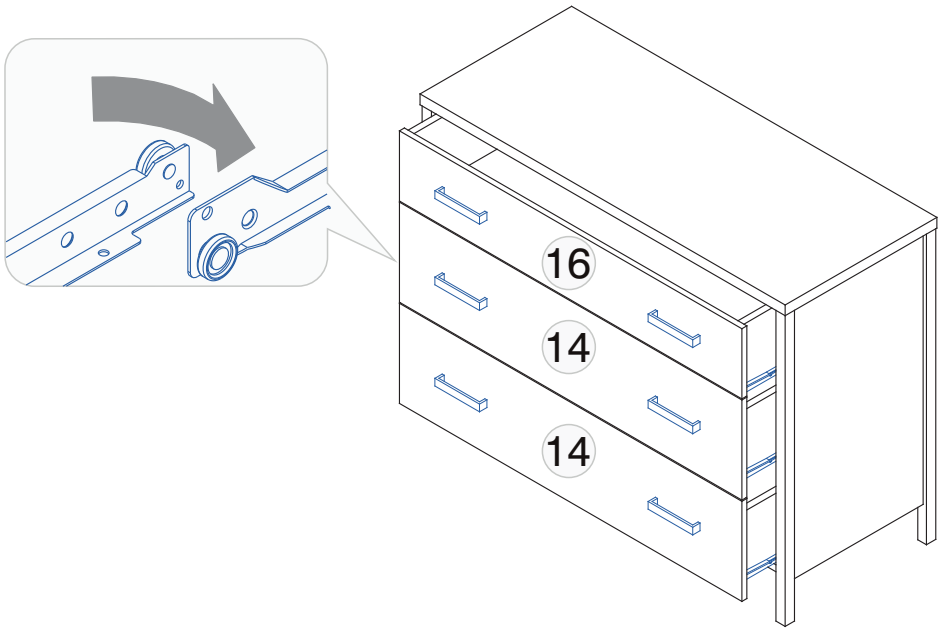
| | | | | | | | |
|---|----|----|----|----|----|----|---|
| 1 | 2 | 3 | 4 | 5 | 6 | 7 | 8 |
| 9 | 10 | 11 | 12 | 13 | 14 | 15 | |

Cômoda maior
3 gavetas



Cômoda maior
3 gavetas

| | | | | | | | |
|---|----|----|----|----|----|----|---|
| 1 | 2 | 3 | 4 | 5 | 6 | 7 | 8 |
| 9 | 10 | 11 | 12 | 13 | 14 | 15 | |



Instalação do kit anti-tombamento

Acidentes graves ou fatais podem ocorrer no caso de tombamento da cômoda.

Para prevenir acidentes siga as instruções deste manual.

A etiqueta conforme imagem abaixo está fixada na parte interna da 1ª gaveta. Não removê-la.



ATENÇÃO





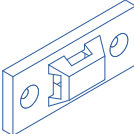
Risco de acidente fatal ou sequelas permanentes se a cômoda tombar. Para evitar ou eliminar o risco, seguir as seguintes instruções:

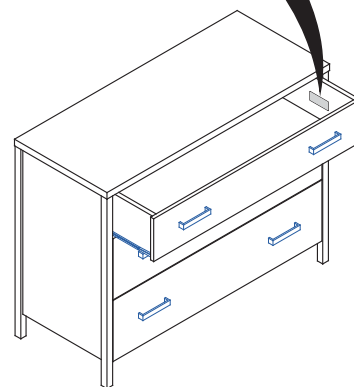
- Coloque objetos mais pesados na parte mais interna da gaveta;
- Não colocar televisões ou objetos pesados em cima deste produto;
- Nunca permita que crianças escalem ou se pendurem nas gavetas, portas ou prateleiras deste produto;
- Nunca abra mais de uma gaveta ao mesmo tempo;
- Nunca remova as travas ou sistema de bloqueio das gavetas.

Utilize a ferragem anti-tombamento para reduzir ou eliminar o risco de tombamento deste produto.

Esta é uma marcação permanente. Não remova!

Peças

| | | |
|---|---|----------|
| a |  3,5 x 16 | 4 pçs |
| b |  4,5 x 45 | 4 pçs |
| c |  6mm | 4 pçs |
| d |  | 2 pçs |
| e |  | 4 pçs |



Utilize a ferragem anti-tombamento para reduzir ou eliminar o risco de tombamento deste produto conforme orientações a seguir.



Ferramentas necessária para a montagem



Martelo de borracha



Chave phillips



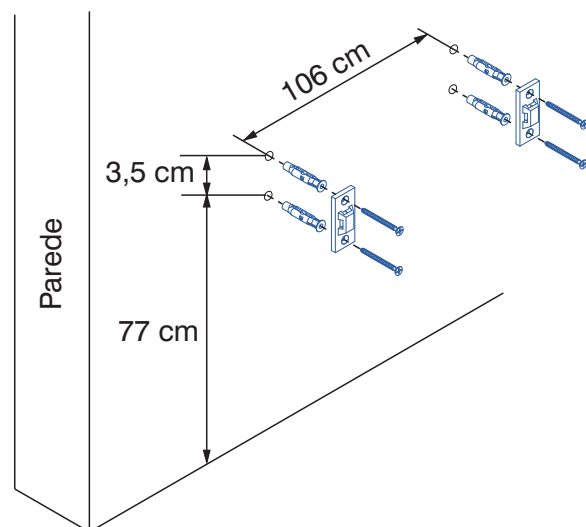
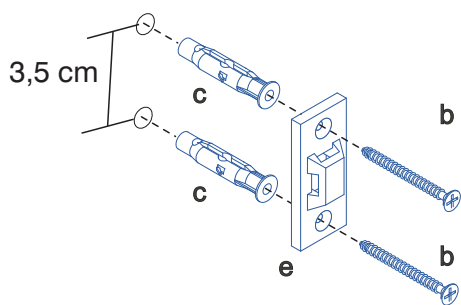
Furadeira com broca de 6mm



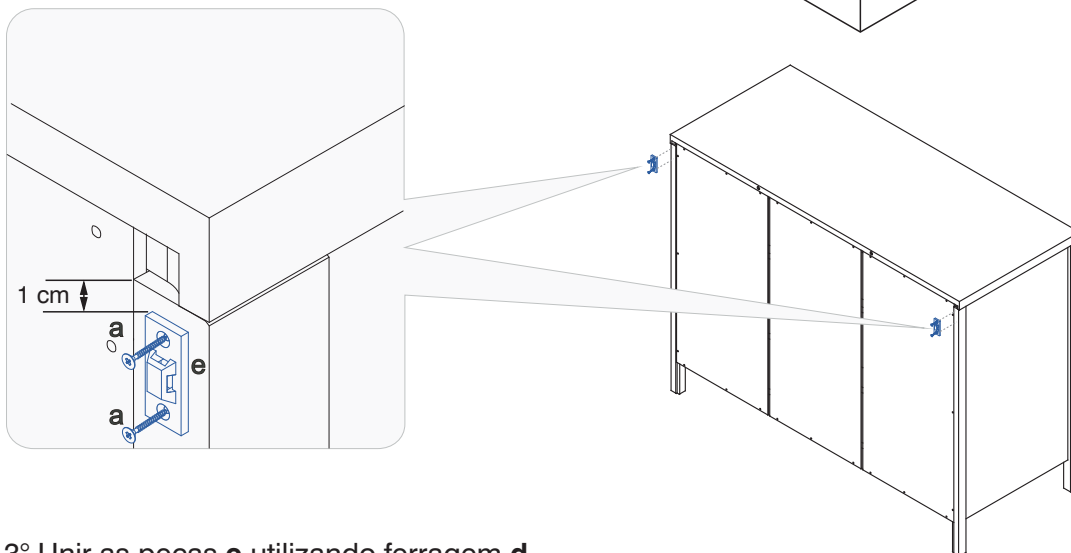
Trena

Instalação do kit anti-tombamento

1º Fixar na parede na altura conforme a imagem ao lado



2º Fixar nas bordas traseiras das laterais



3º Unir as peças e utilizando ferragem d

