

Guarde esse manual ele pode servir para futuras consultas em caso de avarias, lembrando que nossos móveis tem garantia de 2 anos.

Para a segurança do seu bebê, leia com muita atenção todas as instruções antes de iniciar a montagem.



CÔMODA 3 GAVETAS MAIOR Denver Madeira

L.110 / A.84 / P. 45,5 cm

13/04/20 - REV.00

Válido a partir do lote: 20/0054



montagem
2 pessoas



tempo
2 horas aproximadamente



ferramentas
Martelo de borracha, chave philips



quantidade de volumes
3 caixas

MANUAL DE MONTAGEM



www.tulipababy.com.br

Fabricante Móveis Caftor Ltda. Rua Dona Francisca, 4363 - Rio Negrinho/SC - 89295-000 - CNPJ 95.850.806/0001-85

Revendedor Exclusivo: Móveis Get Ltda. - Rodovia BR 280, 2015 - Rio Negrinho/SC - 89295-000 - CNPJ : 14.013.165/0001-02

Importante ler com atenção e guardar para eventuais consultas

Antes de iniciar a montagem deste produto, confira todo o conteúdo das peças e componentes conforme indicado na página 3. Em caso de alguma divergência, entre em contato imediatamente com a loja onde o mesmo foi comprado para solução do problema.

A não observância desta instrução exime o fabricante de quaisquer responsabilidades futuras.



A montagem do produto deverá ser feita em uma superfície limpa e plana, aconselhamos utilizar a embalagem para forrar o chão a fim de não danificar o produto;



Para evitar acidentes domésticos no momento da montagem e manuseio das peças do móvel é aconselhável evitar a presença de crianças;



O ambiente onde estará o móvel deve ser arejado e sem bolor, pois esse pode transferir-se ao móvel novo. Importante: a garantia não cobre peças emboloradas e ataques de pragas.

Após a montagem



Não arrastar o móvel, pois pode ocasionar comprometimento da parte estrutural;



Esteja ciente do risco de chama aberta e outras fontes de calor, tais como aquecedores elétricos, aquecedores a gás etc. nas proximidades do berço;



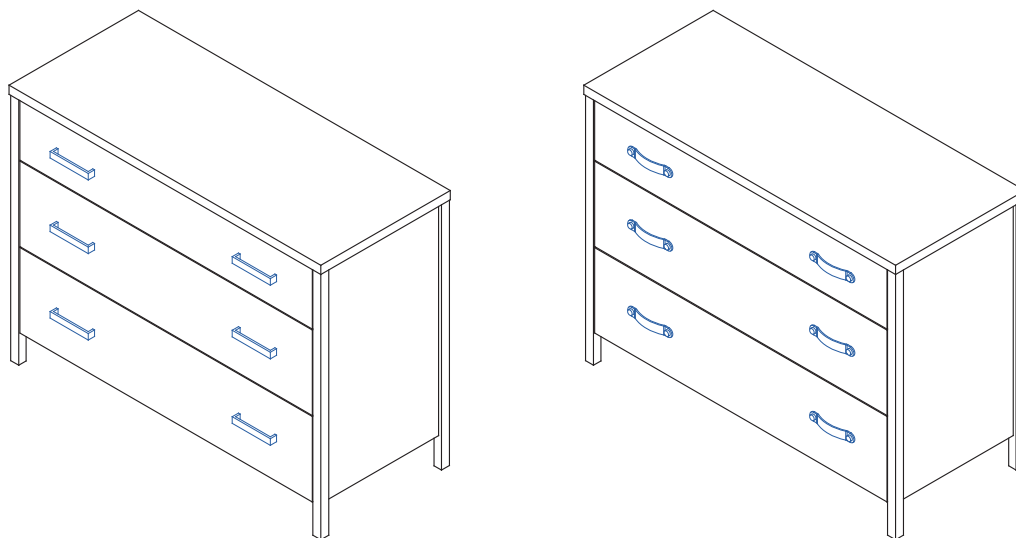
Verificar se todos os acessórios utilizados na montagem estão bem apertados e que não exista nenhum parafuso ou acessório solto, evitando assim o perigo da criança se ferir ou enroscar na roupa (como por exemplo: cordões, colares, fitas para bonecas, etc.); Verificar periodicamente se os parafusos estão bem apertados;



Para evitar perigo de sufocamento, remover plásticos que acompanham a embalagem e destruí-los ou mantê-los longe do alcance de bebês e crianças.

CÔMODA 3 GAVETAS MAIOR Denver Madeira

É importante guardar o manual de montagem, lembrando que nossos móveis tem garantia de 2 anos.



Partes do produto

Caixa 1/3

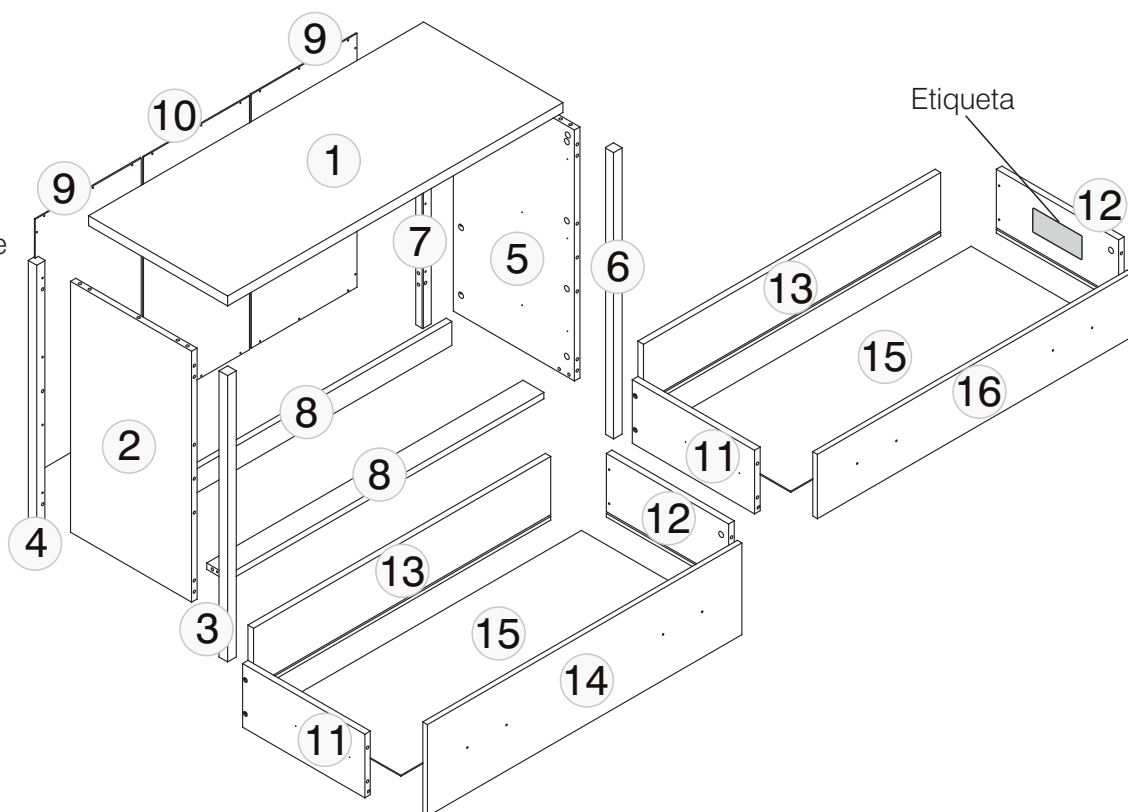
Partes: 1 (tampo), 2 (lateral esquerda), 3 (pé frontal esquerdo), 4 (pé traseiro esquerdo), 5 (lateral direita), 6 (pé frontal direito), 7 (pé traseiro direito), 9 (encosto traseiro lateral), 10 (encosto traseiro central), 15 (fundo de gaveta), manual e ferragens.

Caixa 2/3

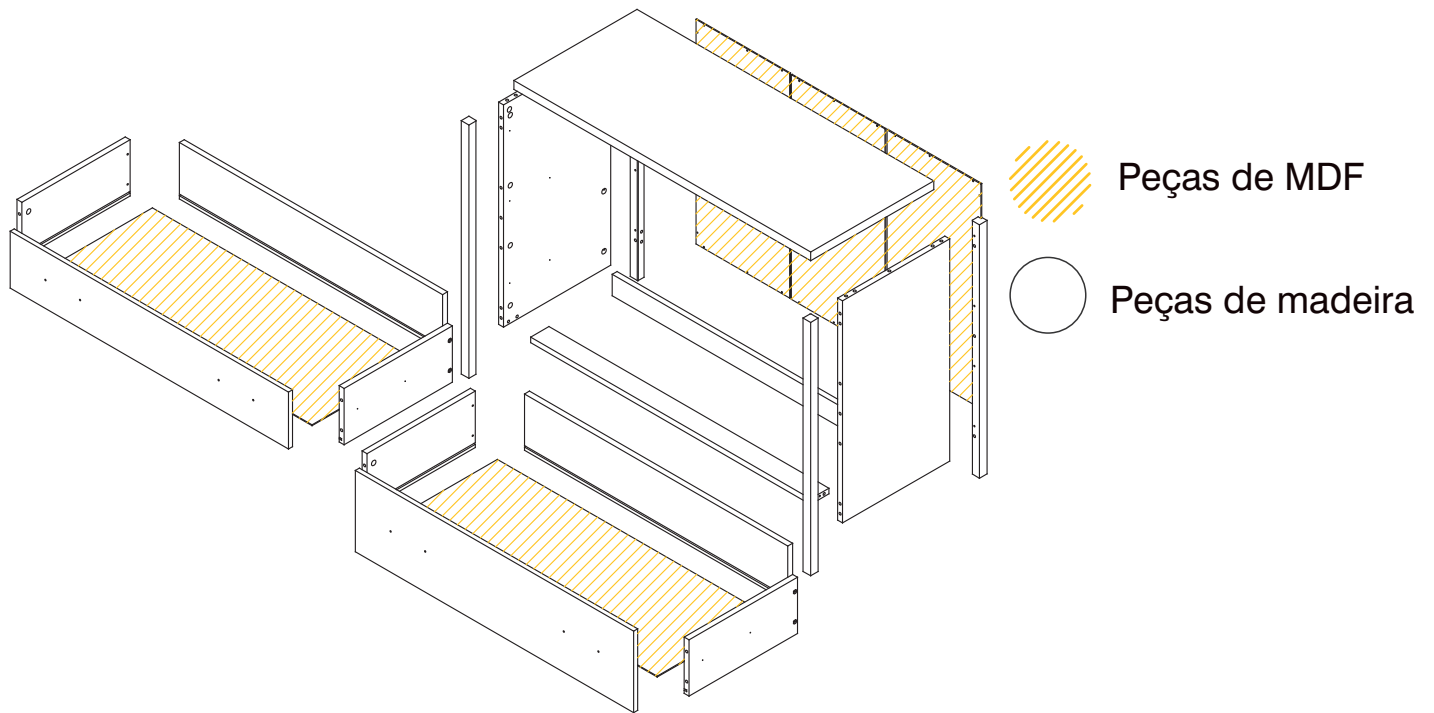
Partes: 8 (travessa), 11 (lateral de gaveta esquerda), 12 (lateral de gaveta direita), 13 (traseiro de gaveta), 14 (frente de gaveta maior), 16 (frente de gaveta menor).

Caixa 3/3

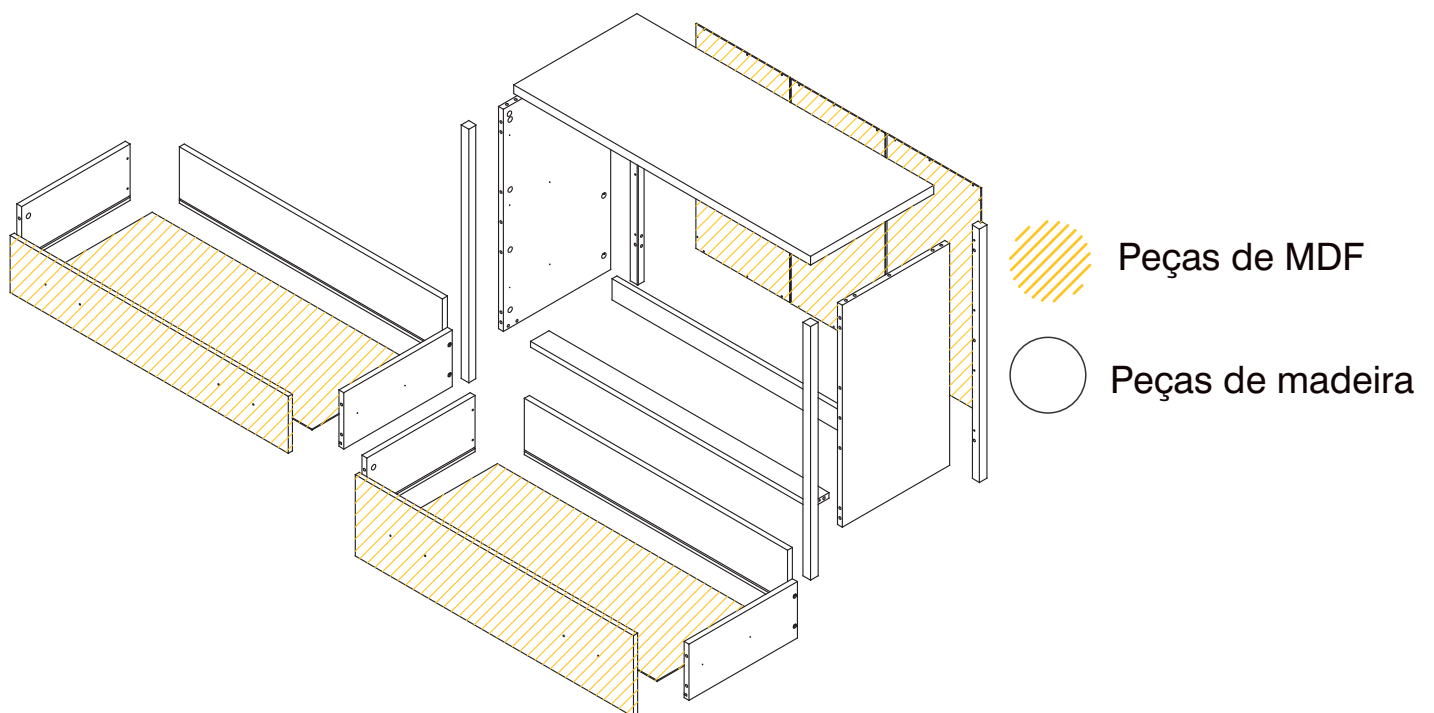
Partes: ferragens.



Acabamento AVELÃ



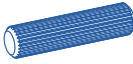
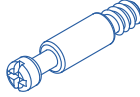





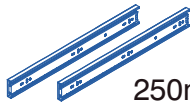

Acabamento AVELÃ e BRANCO



Ferramenta/Ferragens

As ferragens e peças de montagem se encontram na terceira caixa.

Caixa 3/3

a	 Ø 8 x 30	24 pçs
b		34 pçs
c		34 pçs
d	 Ø 4 x 35	4 pçs
e	 Ø 3,5 x 16	24 pçs
f	 Ø 3,5 x 16	24 pçs
g	 Ø 4 x 35	12 pçs
h	 250mm	3 pçs
i	 640 mm	2 pçs

Ferragens

Corrediça telescópica: detalhes

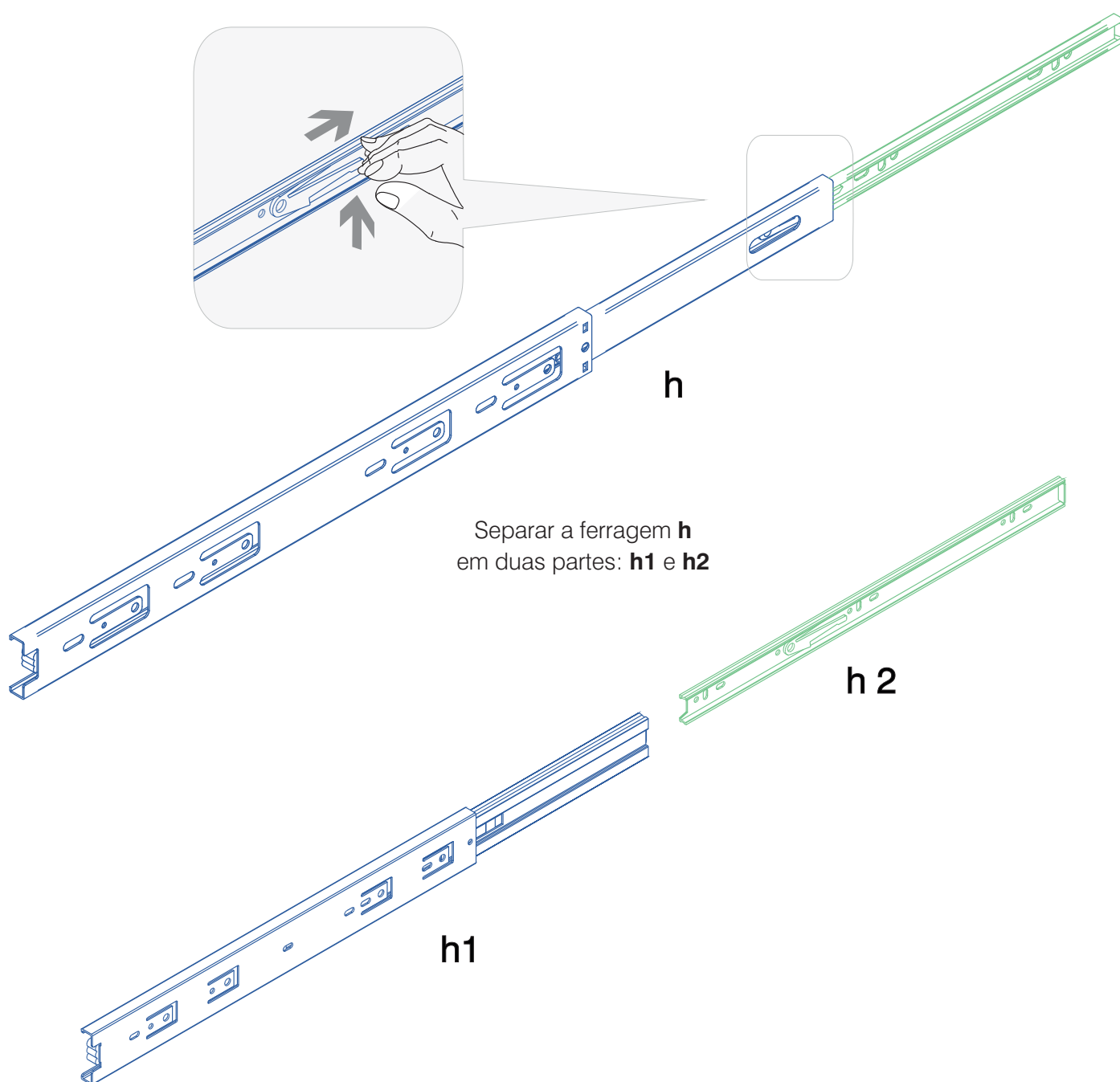
Dividir a ferragem **h** em duas partes: **h1** e **h2**

h1 - Serão fixada nas laterais do móvel.

h2 - Serão fixadas nas laterais da gaveta.

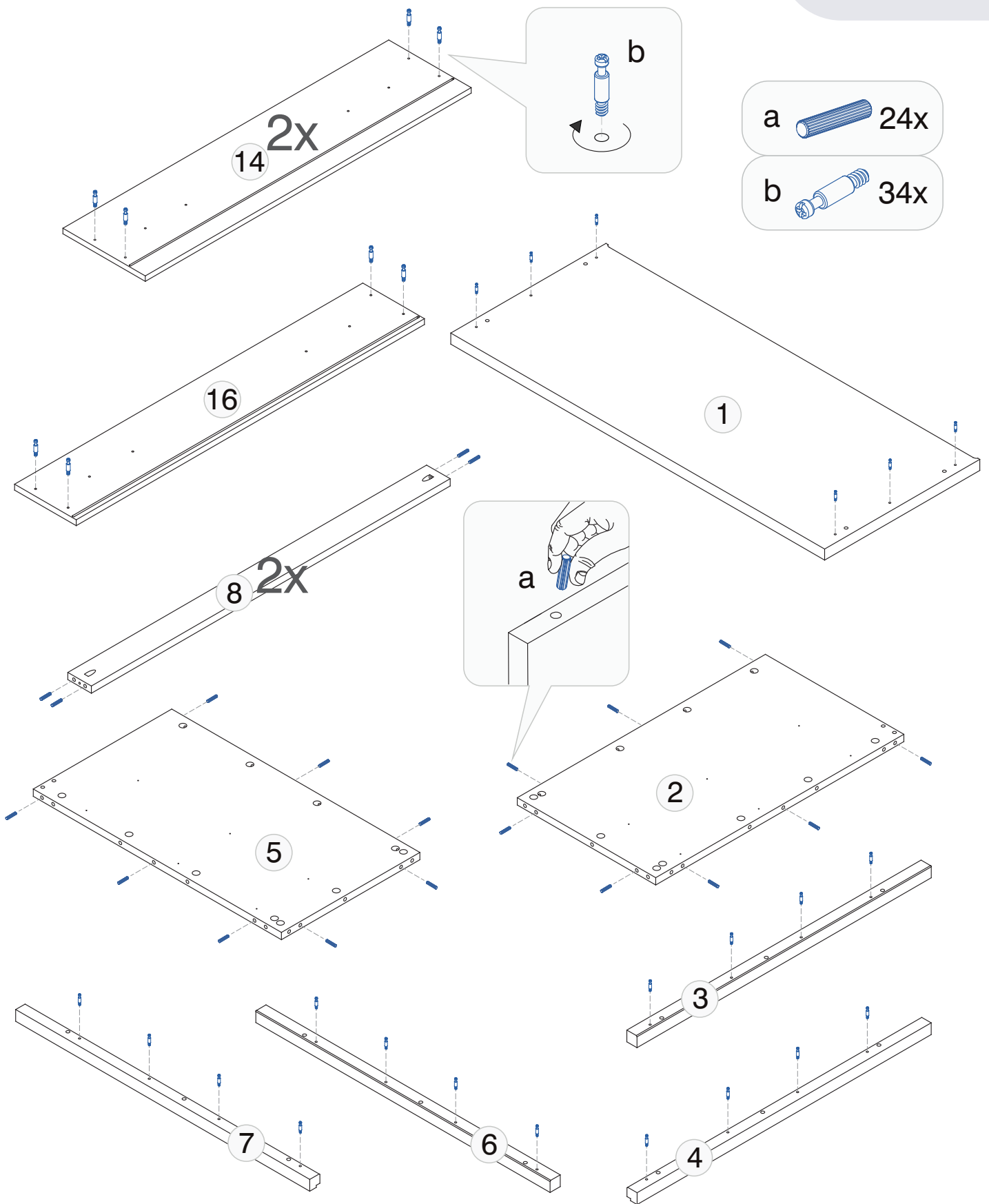
Abra a corrediça conforme desenho, incline levemente a trava para cima

(conforme detalhe) e libere a peça **h2**.



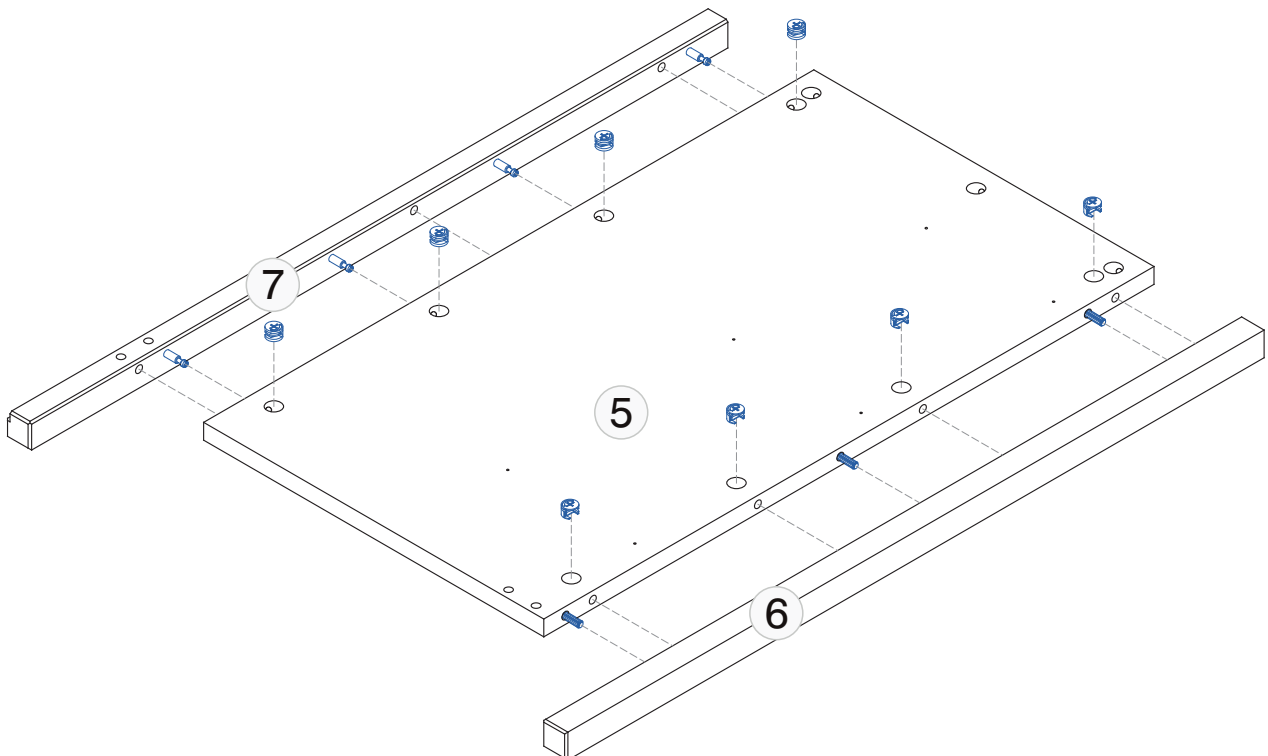
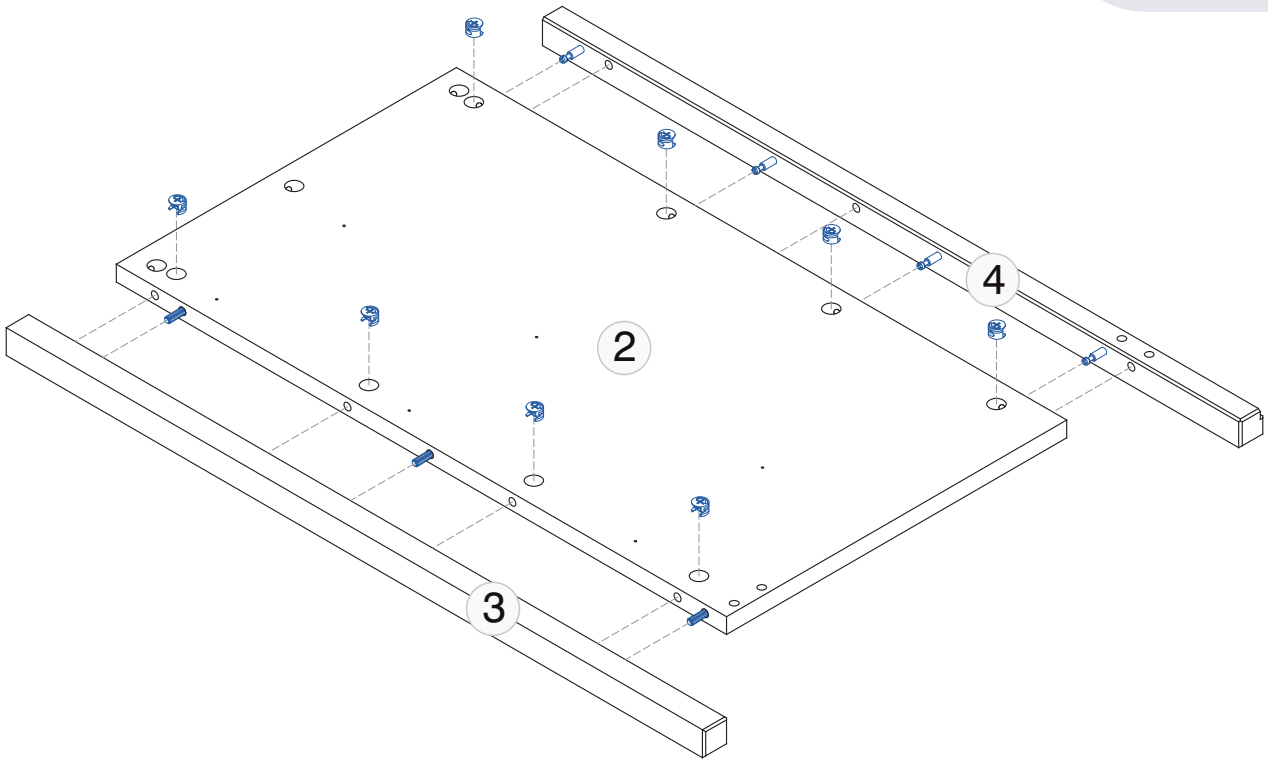
1	2	3	4	5	6	7
8	9	10	11	12	13	14

Cômoda maior
3 gavetas



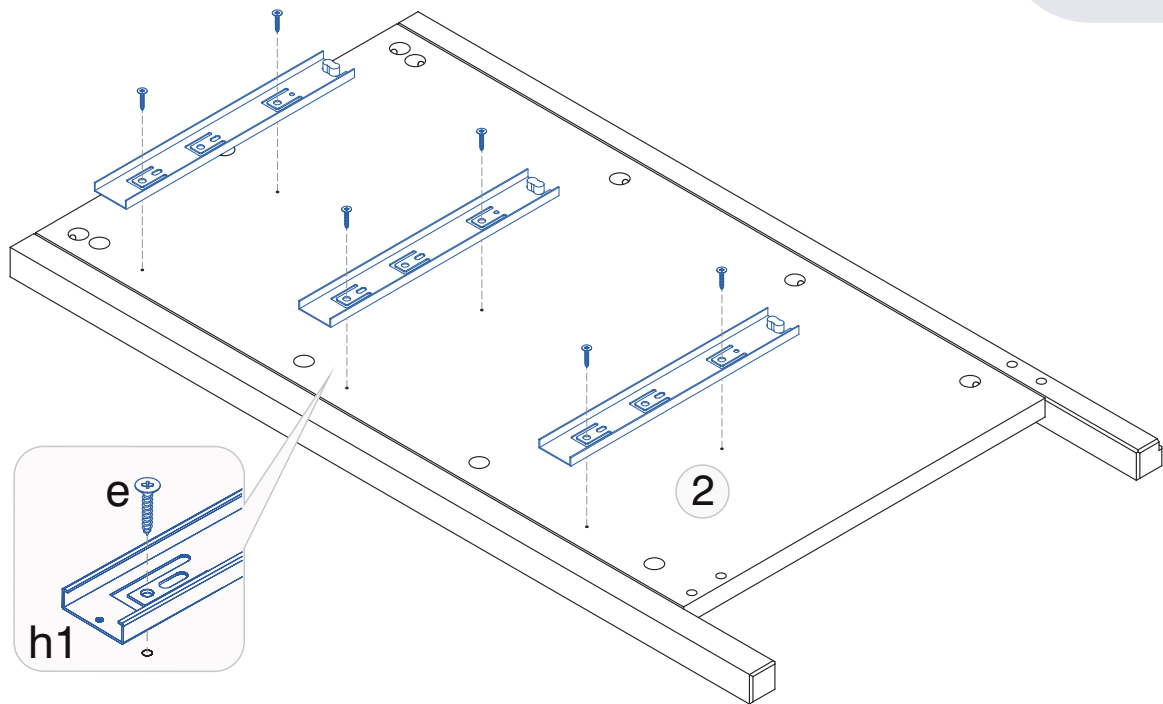
1	2	3	4	5	6	7
8	9	10	11	12	13	14

Cômoda maior
3 gavetas



1	2	3	4	5	6	7
8	9	10	11	12	13	14

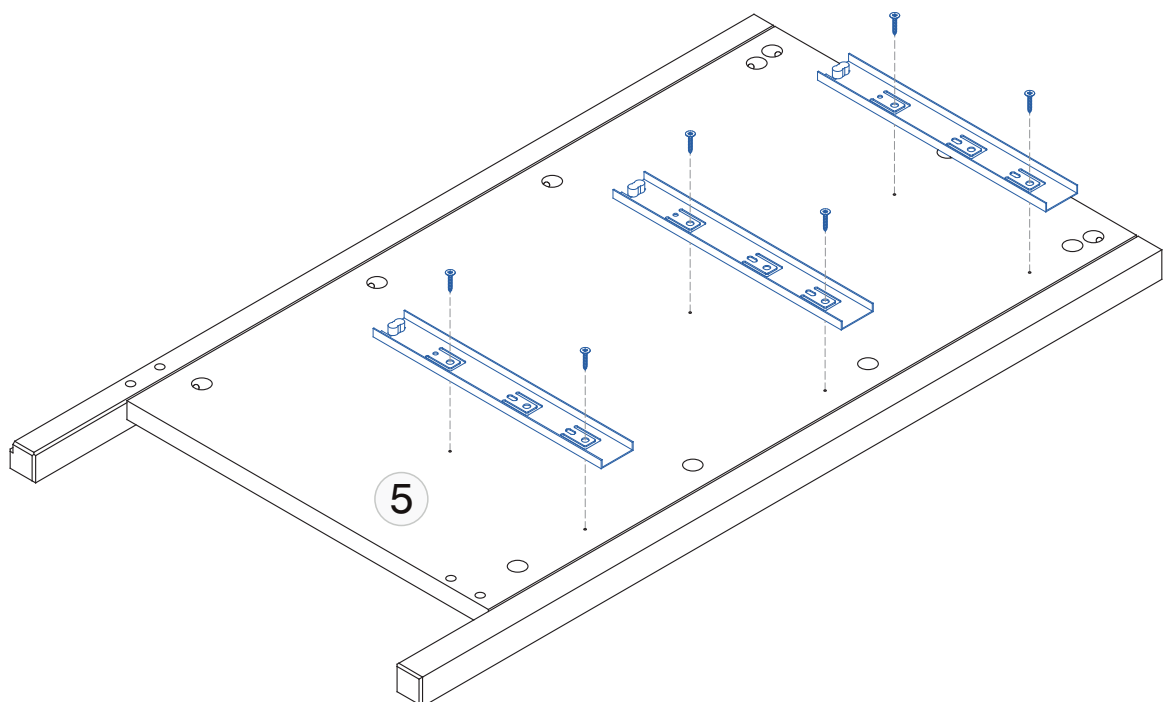
Cômoda maior
3 gavetas



Aplicar o parafuso **e** conforme detalhe abaixo.

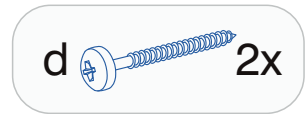
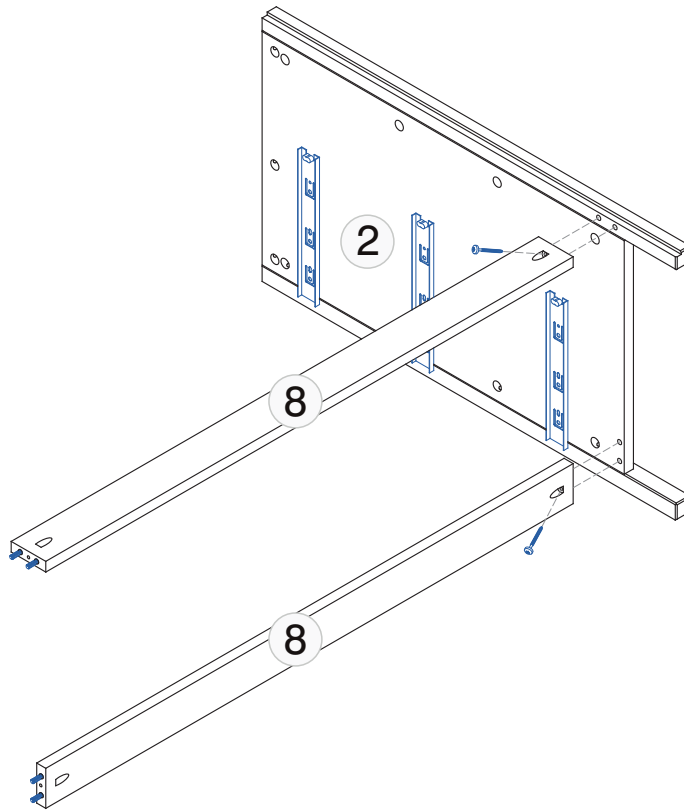
e  12x

h  3x



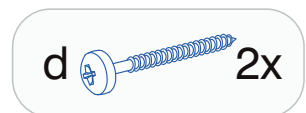
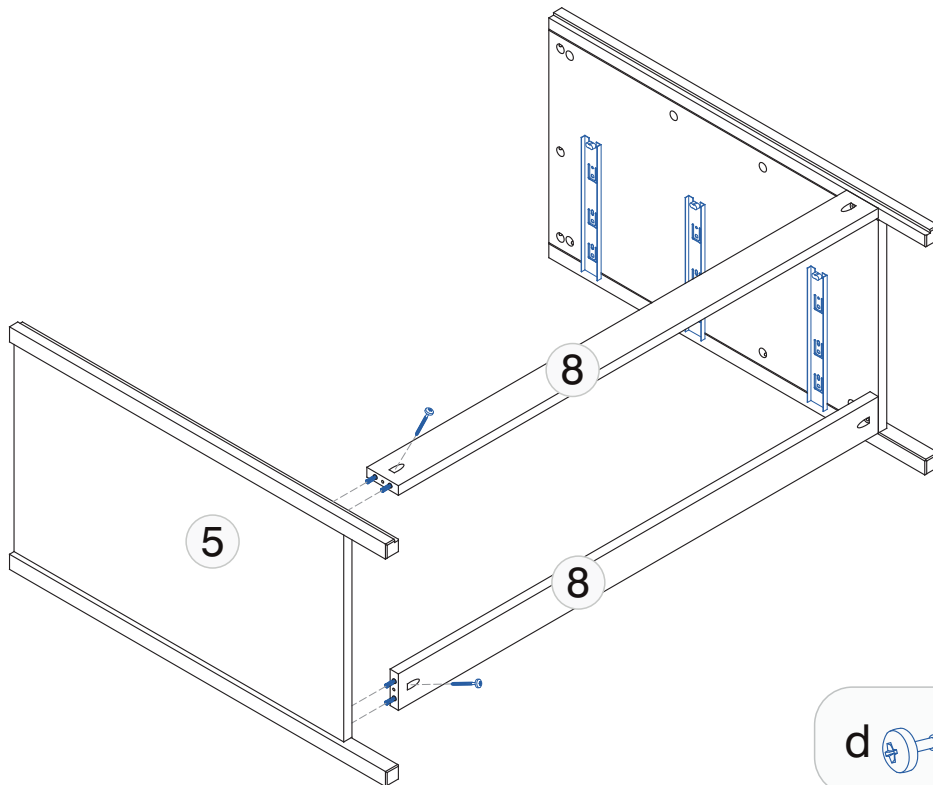
1	2	3	4	5	6	7
8	9	10	11	12	13	14

Cômoda maior
3 gavetas



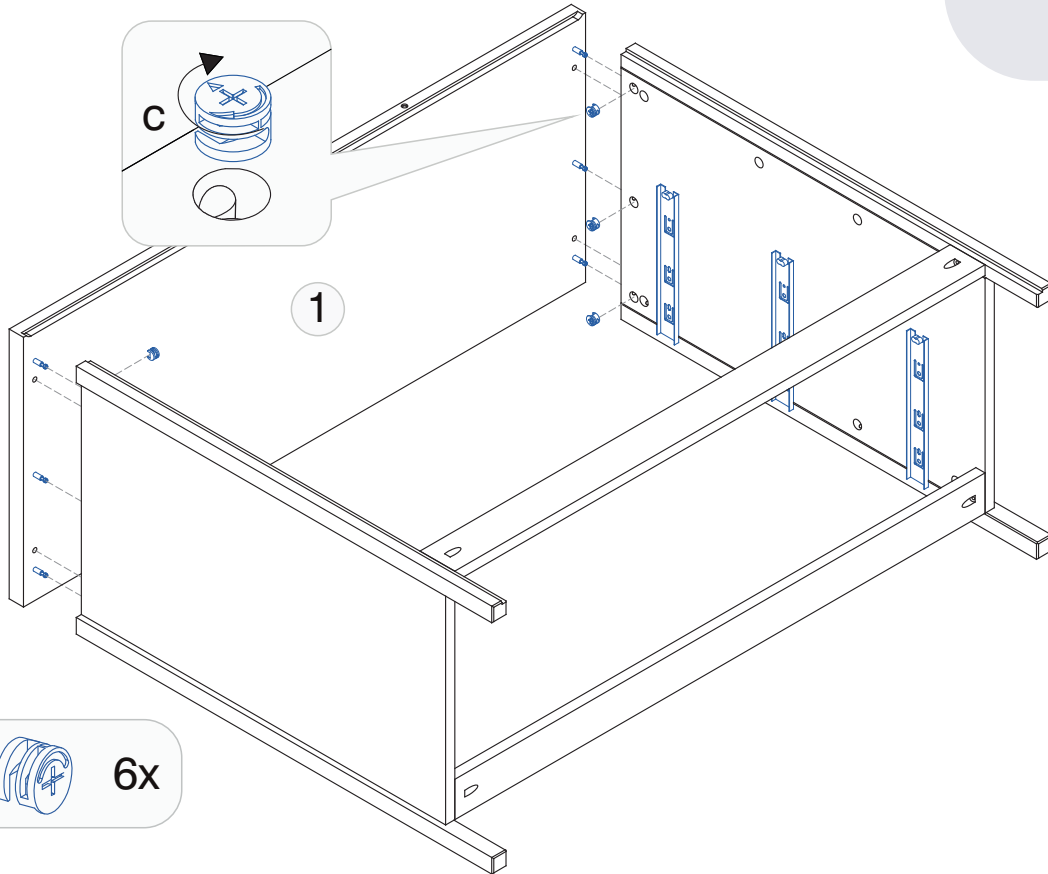
Cômoda maior
3 gavetas

1	2	3	4	5	6	7
8	9	10	11	12	13	14



1	2	3	4	5	6	7
8	9	10	11	12	13	14

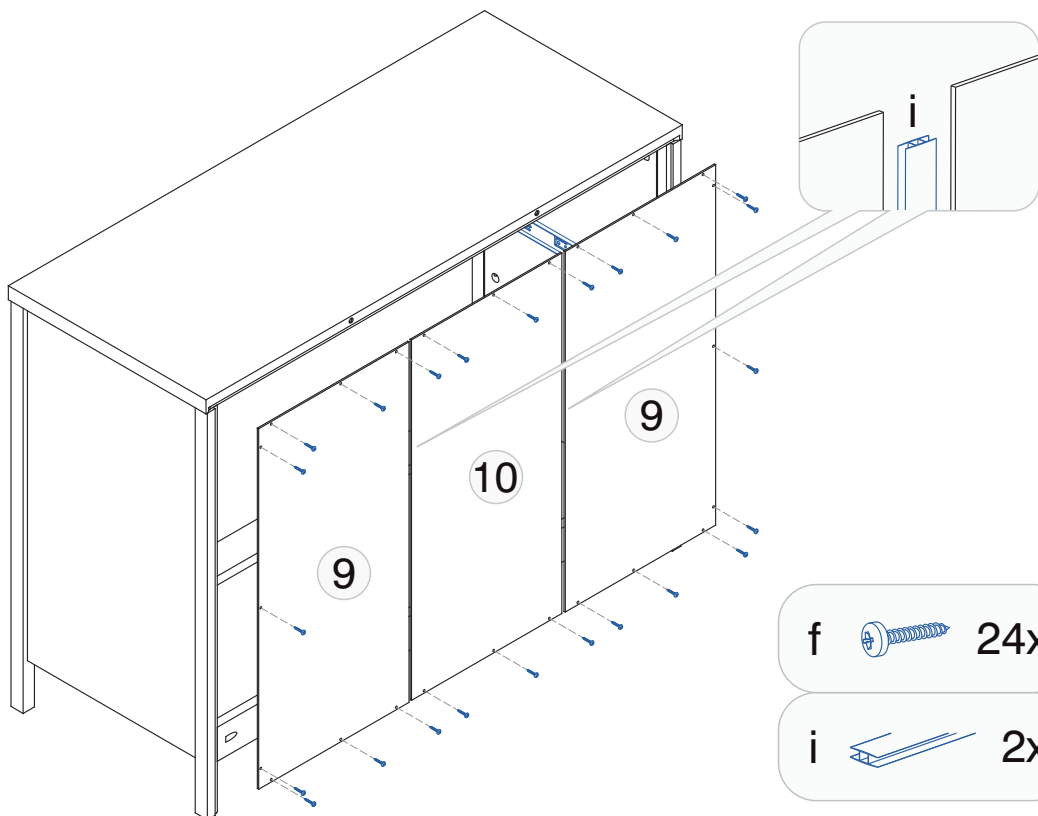
Cômoda maior
3 gavetas




c  **6x**

Cômoda maior
3 gavetas

1	2	3	4	5	6	7
8	9	10	11	12	13	14





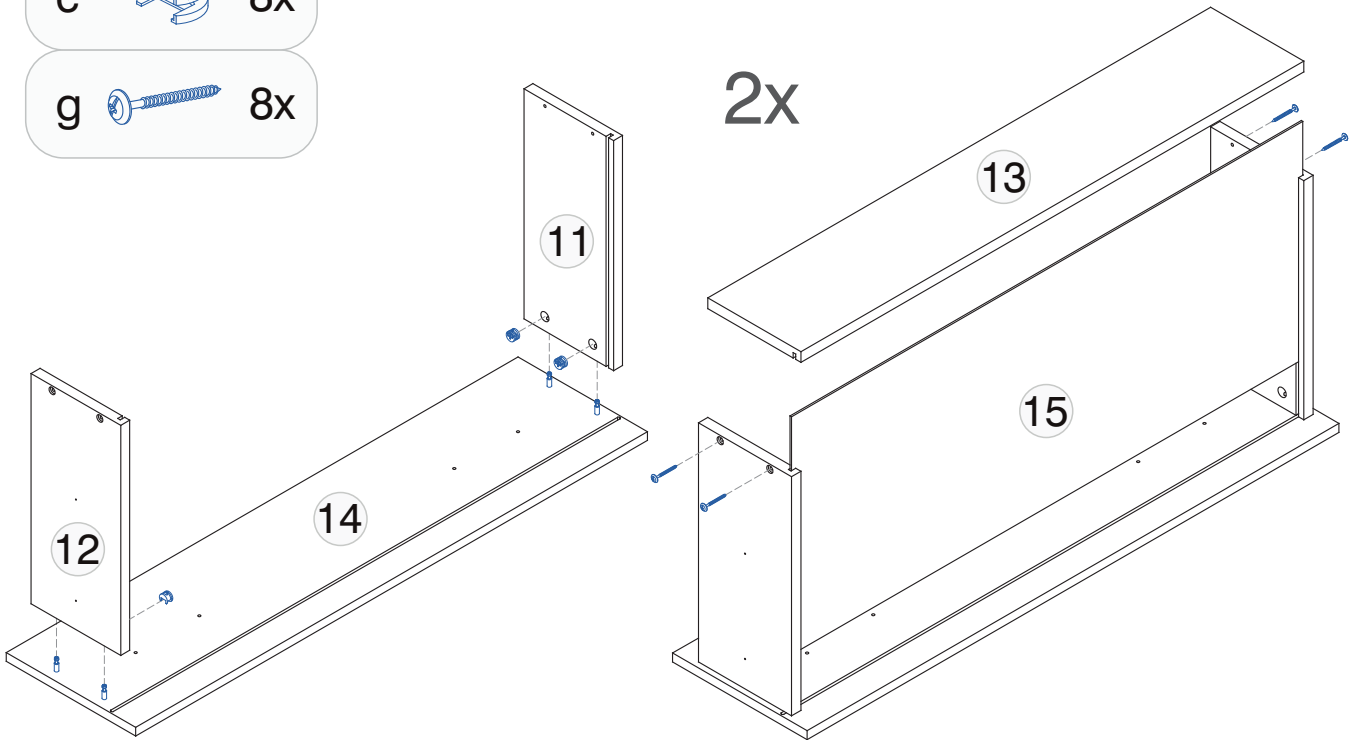
f  **24x**

i  **2x**

1	2	3	4	5	6	7
8	9	10	11	12	13	14

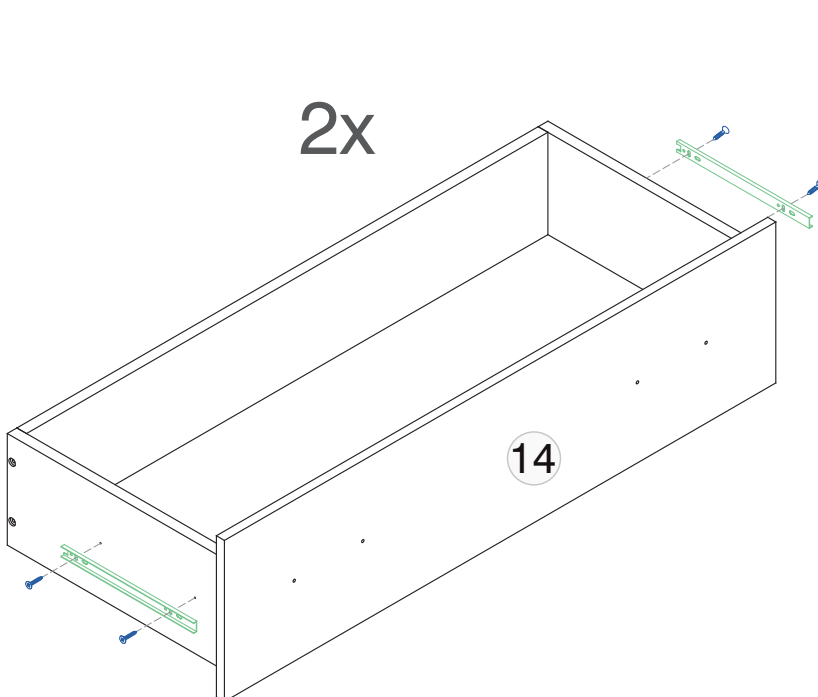
Cômoda maior
3 gavetas



- c  8x
- g  8x



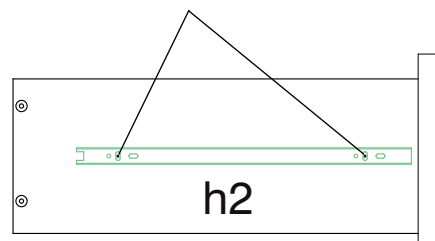
Cômoda maior
3 gavetas

1	2	3	4	5	6	7
8	9	10	11	12	13	14





- e  8x
- h  2x

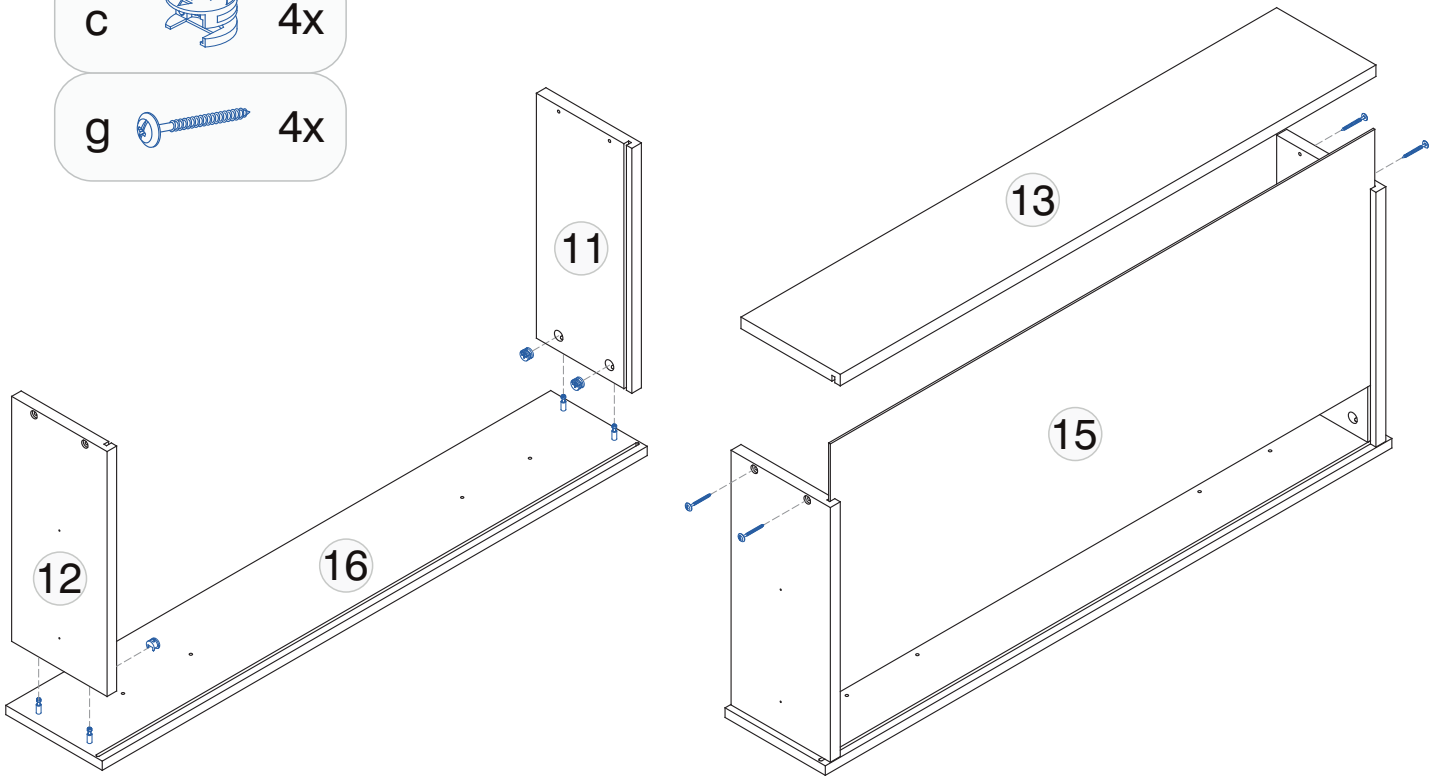
Aplicar o parafuso e conforme detalhe abaixo.



1	2	3	4	5	6	7
8	9	10	11	12	13	14


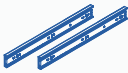
Cômoda maior
3 gavetas

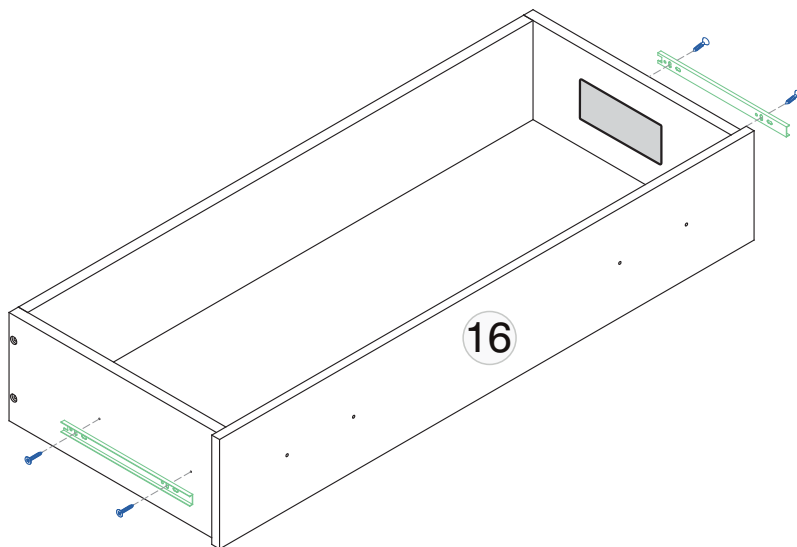
- c**  4x
- g**  4x



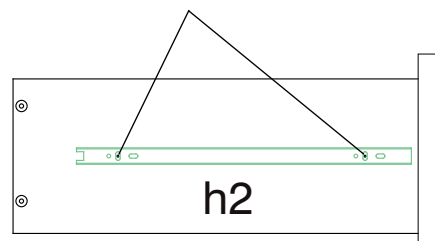
Cômoda maior
3 gavetas

1	2	3	4	5	6	7
8	9	10	11	12	13	14

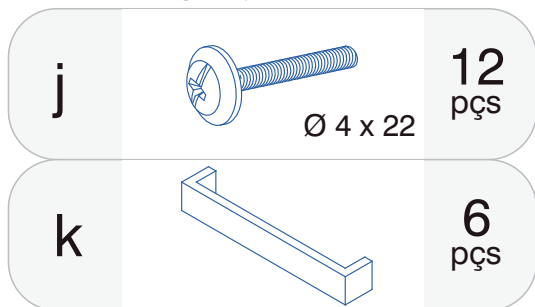
- e**  4x
- h**  1x



Aplicar o parafuso **e** conforme detalhe abaixo.



Ferragem puxador metal.

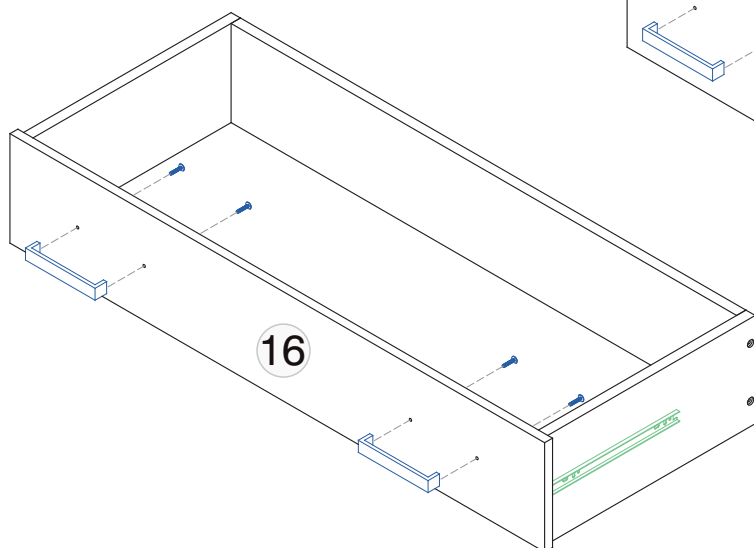
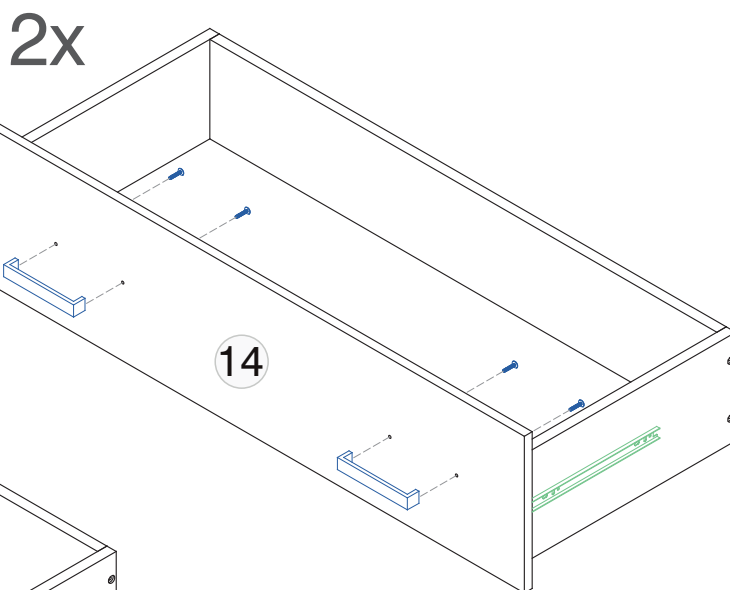
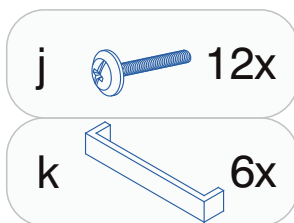


Ferragem puxador couro.



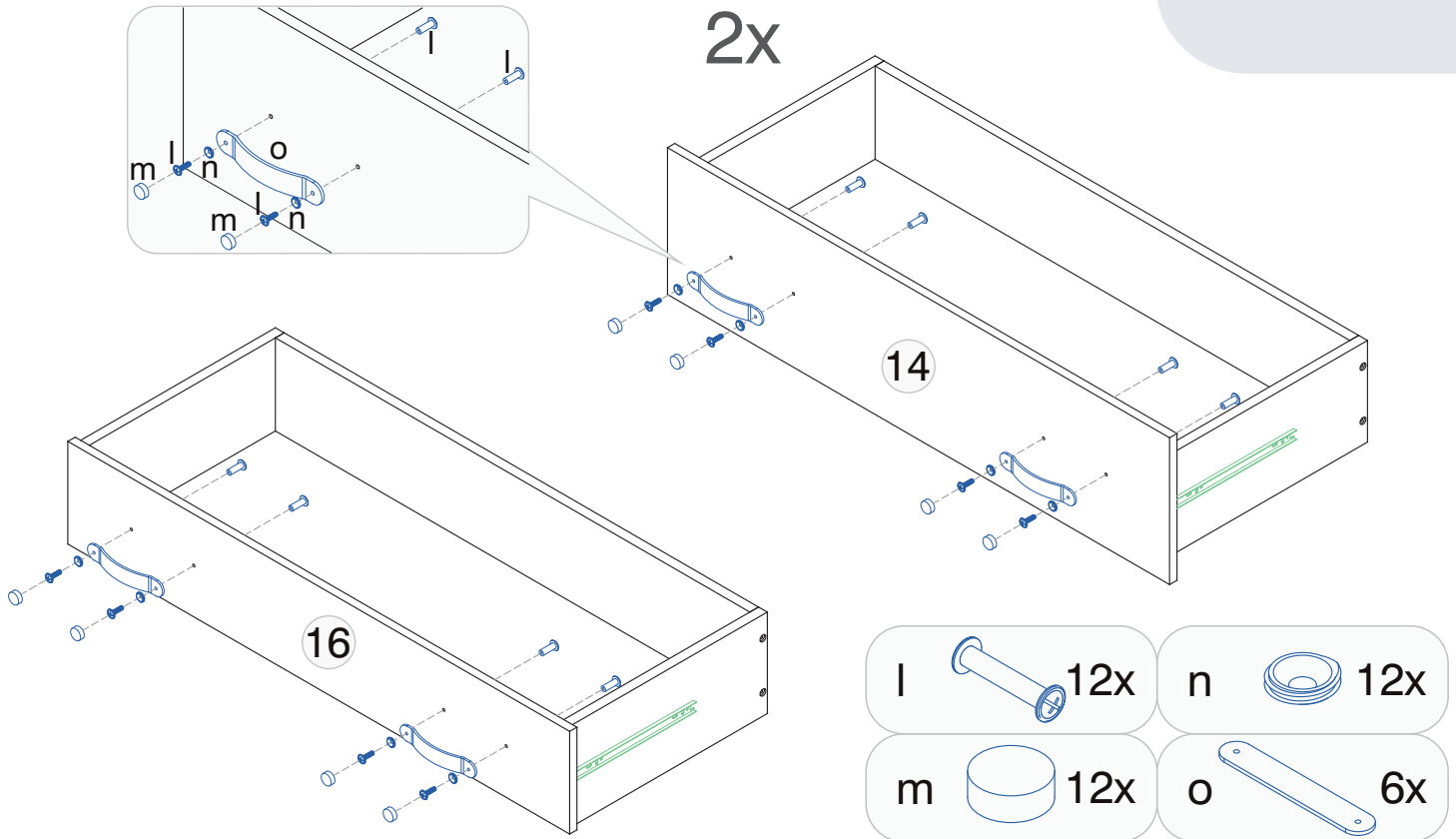
Cômoda maior
3 gavetas

1	2	3	4	5	6	7
8	9	10	11	12	13	14



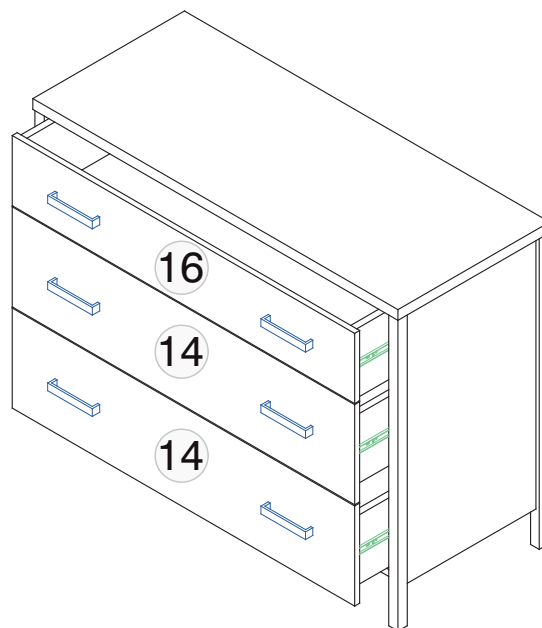
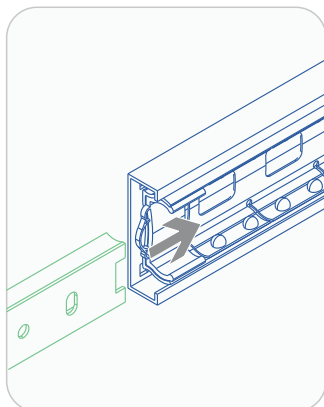
1	2	3	4	5	6	7
8	9	10	11	12	13	14

Cômoda maior
3 gavetas



Cômoda maior
3 gavetas

1	2	3	4	5	6	7
8	9	10	11	12	13	14



1º Certifique-se que a haste com rolamentos esteja na parte frontal do trilho.

2º Após encaixar a haste no trilho, empurre a gaveta até o fechamento por completo, forçando para passar da trava.

Instalação do kit anti-tombamento

Acidentes graves ou fatais podem ocorrer no caso de tombamento da cômoda.

Para prevenir acidentes siga as instruções deste manual.

A etiqueta conforme imagem abaixo está fixada na parte interna da 1ª gaveta. Não removê-la.



ATENÇÃO





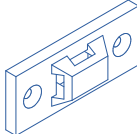
Risco de acidente fatal ou sequelas permanentes se a cômoda tombar. Para evitar ou eliminar o risco, seguir as seguintes instruções:

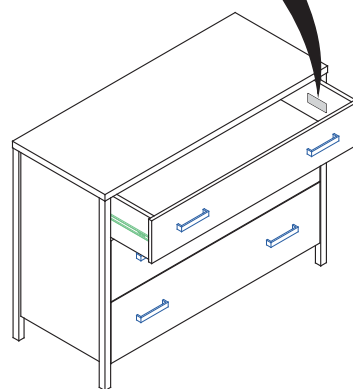
- Coloque objetos mais pesados na parte mais interna da gaveta;
- Não colocar televisões ou objetos pesados em cima deste produto;
- Nunca permita que crianças escalem ou se pendurem nas gavetas, portas ou prateleiras deste produto;
- Nunca abra mais de uma gaveta ao mesmo tempo;
- Nunca remova as travas ou sistema de bloqueio das gavetas.

Utilize a ferragem anti-tombamento para reduzir ou eliminar o risco de tombamento deste produto.

Esta é uma marcação permanente. Não remova!

Peças

a	 3,5 x 16	4 pçs
b	 4,5 x 45	4 pçs
c	 6mm	4 pçs
d		2 pçs
e		4 pçs



Utilize a ferragem anti-tombamento para reduzir ou eliminar o risco de tombamento deste produto conforme orientações a seguir.



Ferramentas necessária para a montagem



Martelo de borracha



Chave phillips



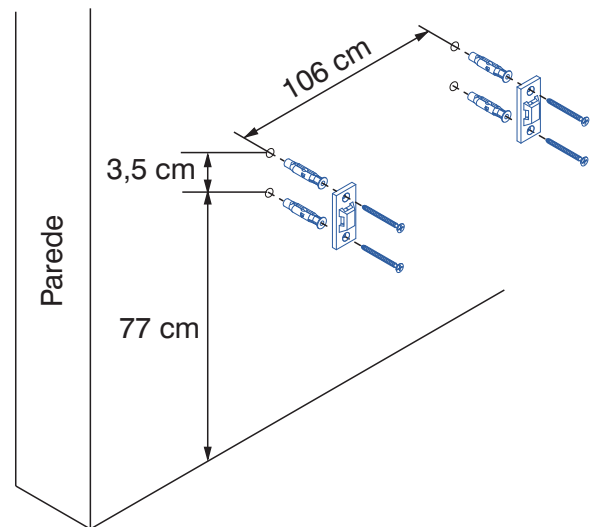
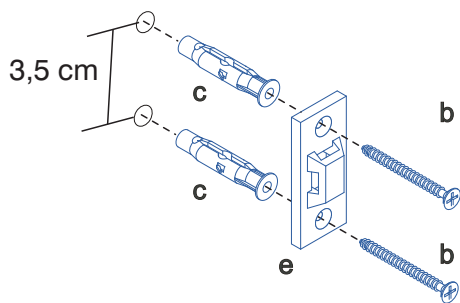
Furadeira com broca de 6mm



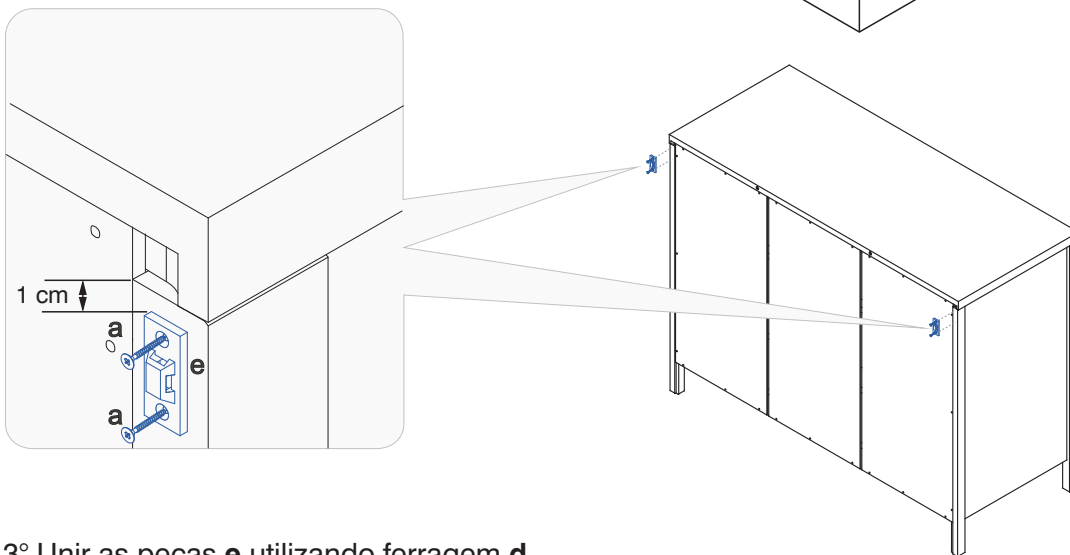
Trena

Instalação do kit anti-tombamento

1º Fixar na parede na altura conforme a imagem ao lado



2º Fixar nas bordas traseiras das laterais



3º Unir as peças e utilizando ferragem d

