

**Parabéns, você acaba de adquirir um produto de excelente qualidade!**

## **Saiba mais sobre seu móvel de madeira:**

Além de atender a todos os requisitos de qualidade e bom gosto, este também é um produto "ecologicamente correto", fabricado com madeira reflorestada, que faz parte de uma cadeia que não provoca danos ao meio ambiente.

Móveis de madeira apresentam algumas características que reforçam sua autenticidade, tais como variação de veios, tonalidades, texturas, nós de diferentes formas e tamanhos, pequenas fissuras e pequenos espaçamentos entre junções.

A madeira também é conhecida como material vivo. É um produto natural que pode inchar e encolher como resultado das variações de umidade e temperatura. Se por um lado o ar seco em excesso pode levar a madeira a encolher, podendo aparecer pequenas trincas, por outro lado, o excesso de umidade pode inchar a madeira, podendo, por exemplo, dificultar o fechamento de portas e gavetas. Portanto, para manter seu móvel em perfeito estado, recomendamos evitar colocá-lo em locais extremamente úmidos e próximo a fontes de calor.

A coloração da madeira pode sofrer variação devida a influência da luz e do ar. Recomendamos evitar exposição freqüente e contínua aos raios solares ou próximos a fontes de calor. Estas características não são consideradas defeitos de fabricação nem afetam a funcionalidade ou durabilidade do produto.

## **Limpeza:**

### ○ Madeira e Metais

Retirar o pó com tecido macio.

Para limpeza profunda usar pano ligeiramente úmido seguido de pano seco. Evitar qualquer tipo de fricção.

Não utilizar produtos oleosos, abrasivos, amônia ou outros produtos de limpeza agressivos.

### ○ Rattan

Limpar com aspirador de pó, espanador ou escova de cerdas macias.

Não molhar nem expor diretamente ao sol.

Não utilizar produtos oleosos, abrasivos, amônia ou outros produtos de limpeza agressivos.

### ○ Vidros

Limpar com pano limpo, branco e umedecido com água e/ou álcool, fazendo movimento circulares.

Não utilizar produtos oleosos, abrasivos, amônia ou outros produtos de limpeza agressivos.

## **Cuidados:**

### ○ Para a segurança de seu bebê, leia com muita atenção o *Manual de Instrução de Montagem*;

○ Ao trocar o bebê, aconselhamos usar forro impermeável. Caso fique alguma substância sobre o móvel, limpe-a imediatamente, pois certas substâncias (óleos, pomadas, etc) podem causar manchas;

○ Proteger os móveis de exposição direta a raios solares e umidade em excesso;

○ Não arrastar o móvel, pois pode ocasionar comprometimento da parte estrutural;

○ Sobre pisos de acabamento frágil recomendamos o uso de feltro sob os pés;

○ Evitar batidas e contato com objetos cortantes;

○ Para evitar acidentes domésticos o manuseio do móvel por crianças é aconselhável somente sob vigilância de pessoa responsável;

○ Após montagem, manter portas e gavetas abertas em local ventilado.

## **Manutenção:**

○ Reapertar os parafusos periodicamente;

○ Guardar o manual de montagem que acompanha o produto para futuras consultas.

## **Fabricante:**

Móveis Caftor Ltda. – Rua Dona Francisca, 4363 – Rio Negrinho/SC – 89295-000 – CNPJ: 95.850.806/0001-85

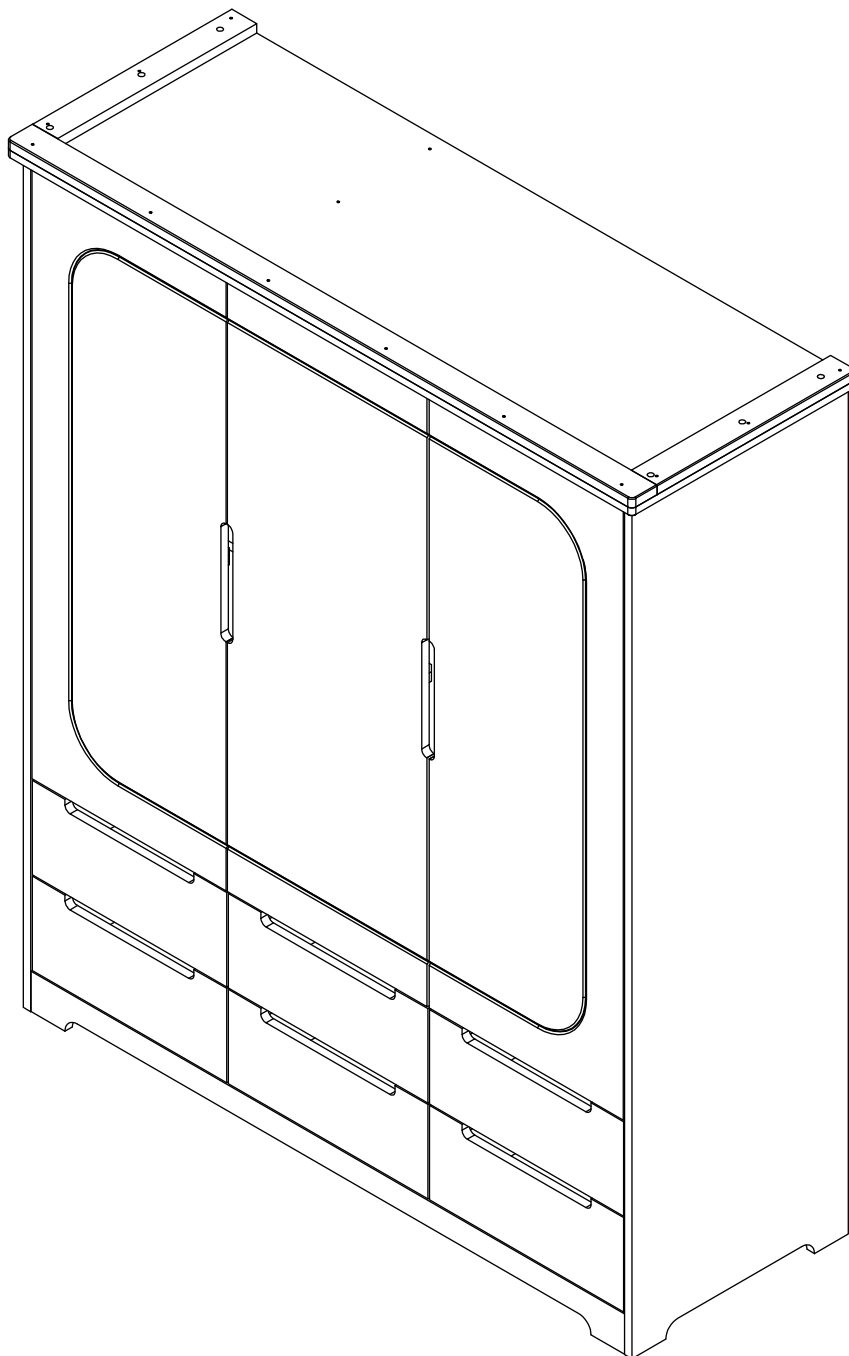
## **Revendedor Exclusivo:**

Móveis Get Ltda. – Rodovia BR 280, 2015 - Rio Negrinho/SC - 89295-500 - CNPJ: 14.013.165/0001-02

**Acesse: [www.tulipababy.com.br](http://www.tulipababy.com.br)**

# MANUAL DE MONTAGEM

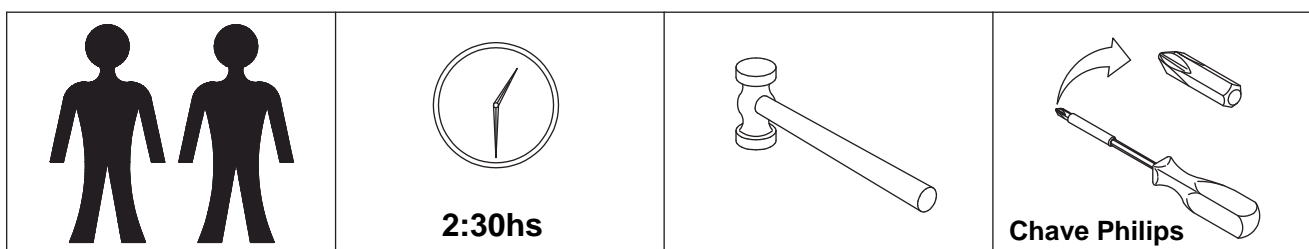
## FLORESTA ARMÁRIO 3 PORTAS E 6 GAVETAS



### Importante:

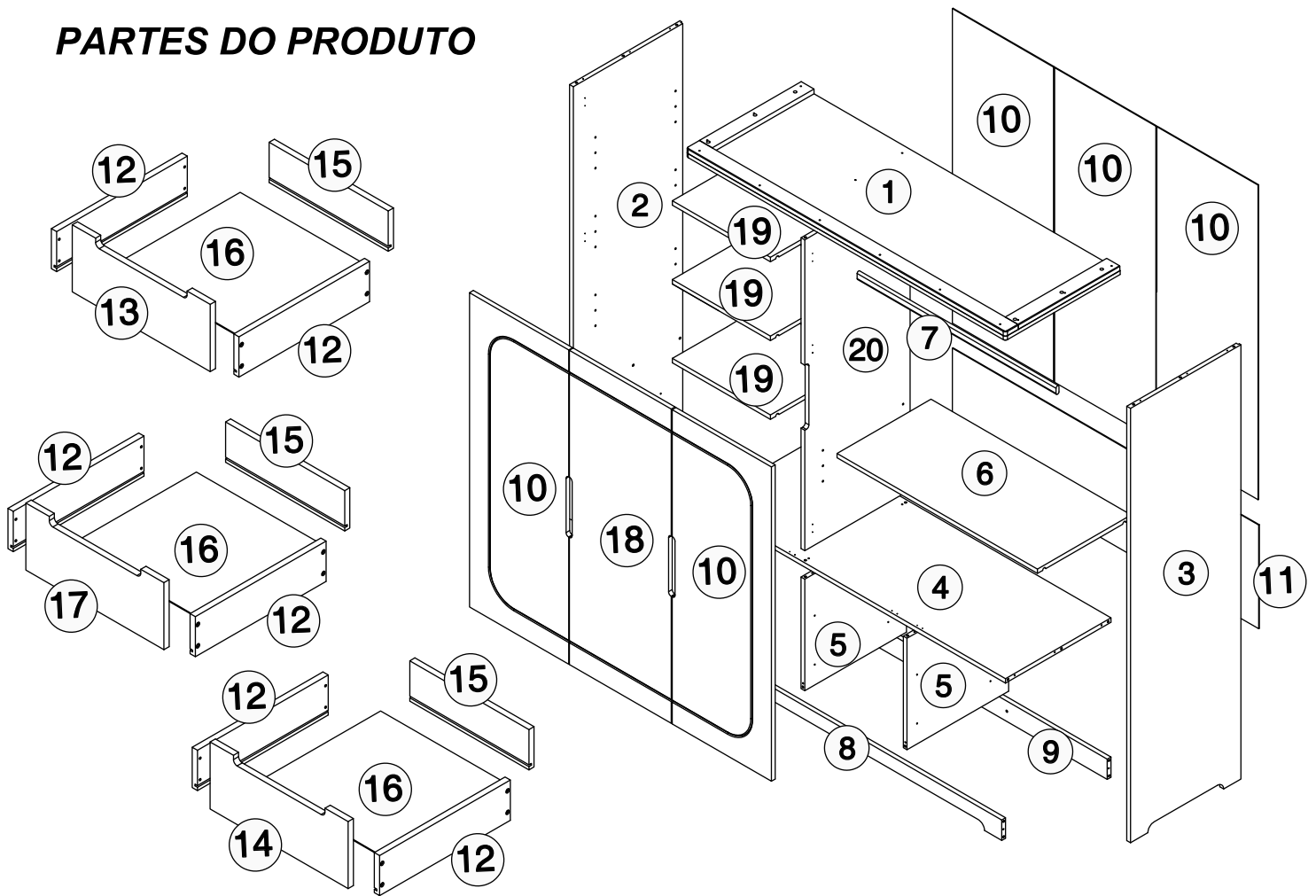
Antes de iniciar a montagem deste produto, confira todo o conteúdo das peças e componentes conforme indicado nos quadros seguintes. No caso de alguma divergência, entre em contato imediatamente com a loja onde o mesmo foi comprado para solução do problema. A não observância desta instrução exime o fabricante de quaisquer responsabilidades futuras.

### MONTAGEM E FERRAMENTAS


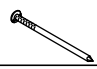






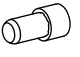
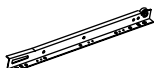


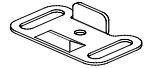
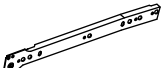
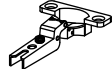




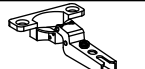
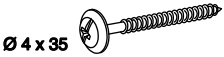


visite: [www.tulipababy.com.br](http://www.tulipababy.com.br)

# PARTES DO PRODUTO

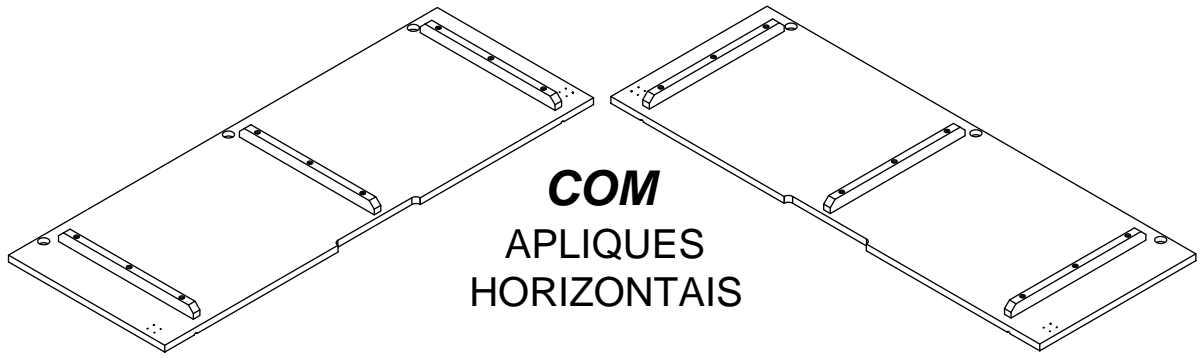


## ACESSÓRIOS/FERRAGENS

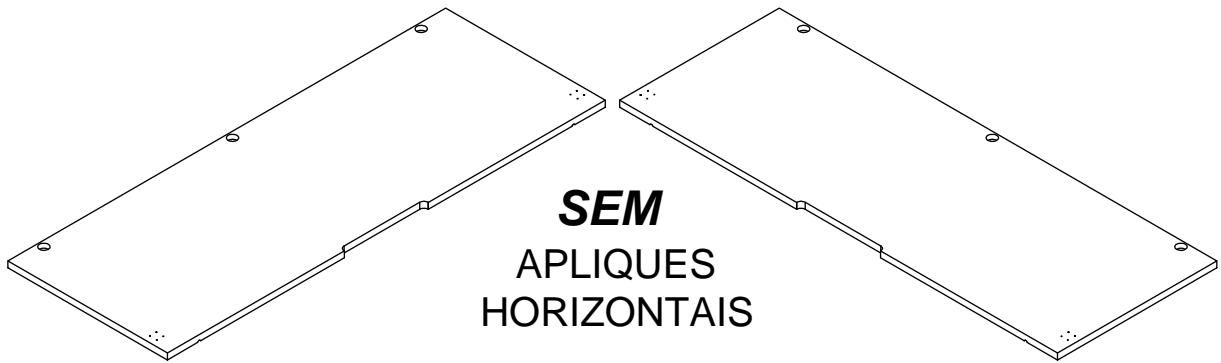
A		36 pçs	L		80 pçs
B		20 pçs	M		24 pçs
C		64 pçs	N		01 1290mm pçs
D		24 pçs	O		12 pçs
E		16 pçs	P		06 pçs
F		06 pçs	Q		06 pçs
G		06 pçs	R		06 pçs
H		06 pçs	S		06 pçs
I		06 pçs	T		03 pçs
J		02 pçs	U		03 pçs
K		48 pçs			

visite: [www.tulipababy.com.br](http://www.tulipababy.com.br)

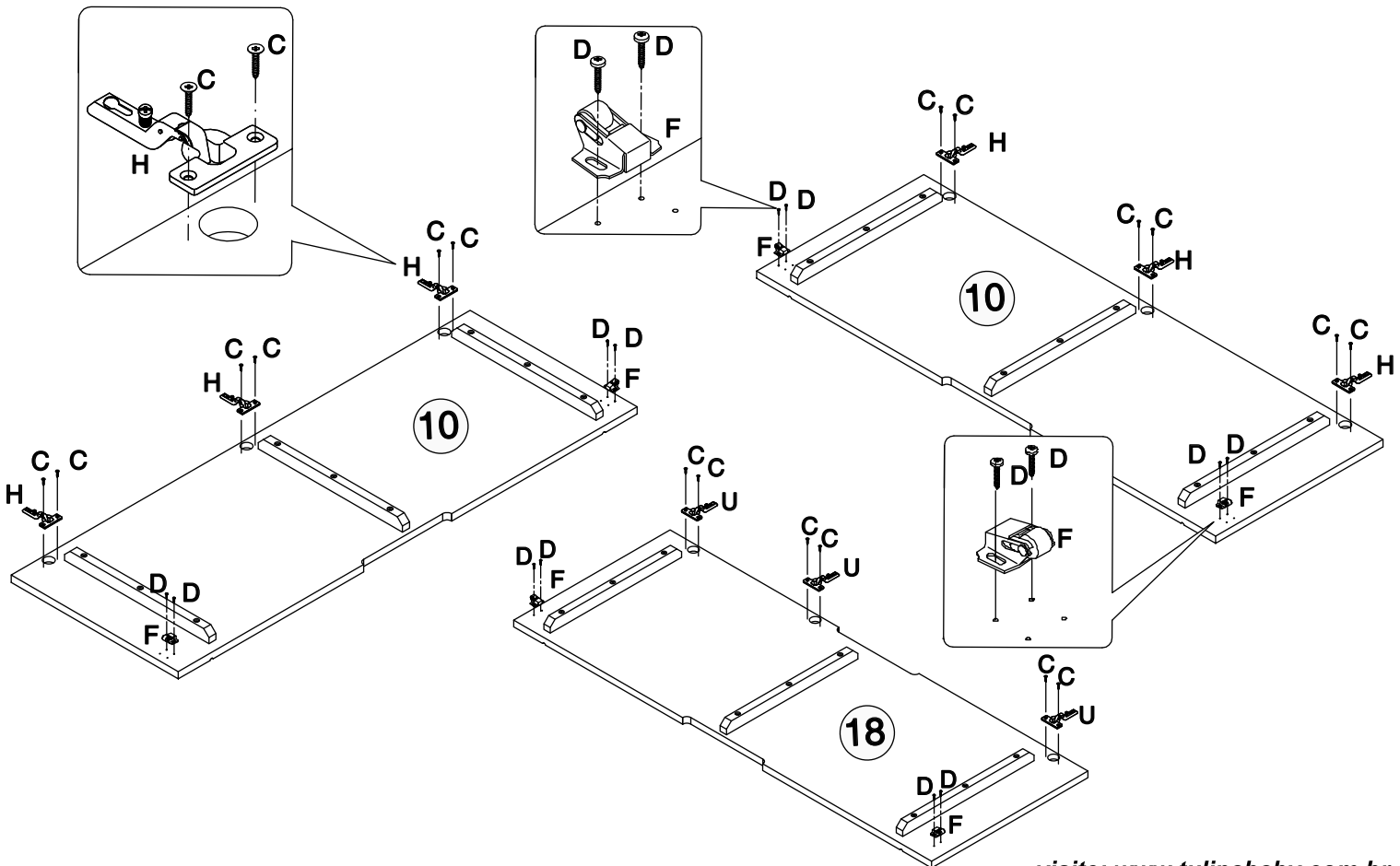
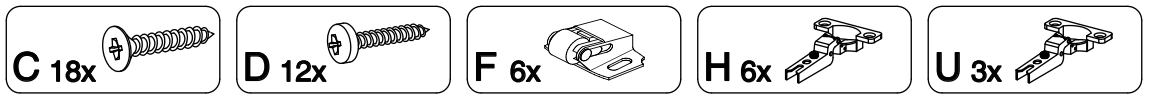
**PORTAS NA COR MEL:**



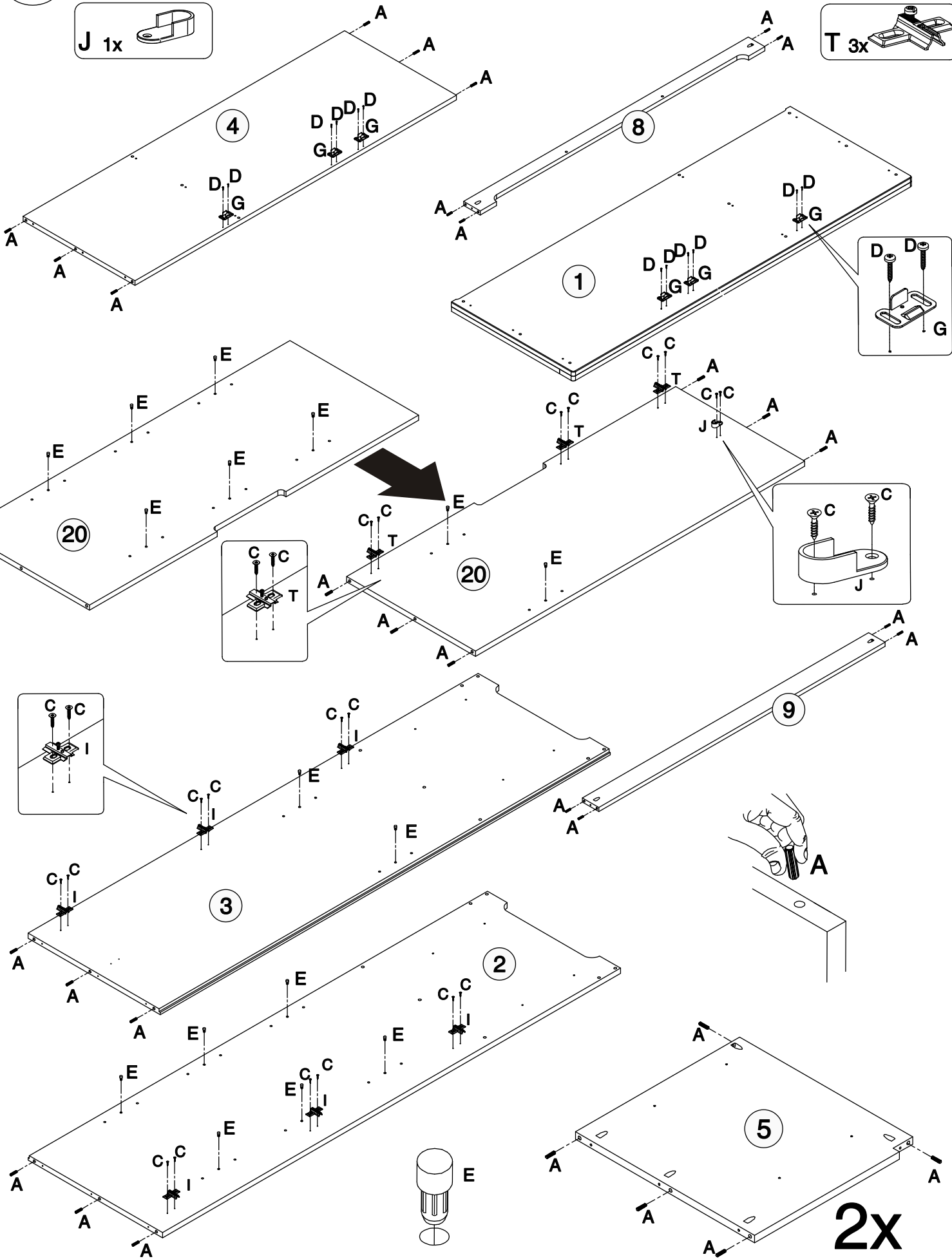
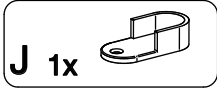
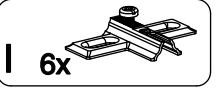
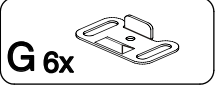
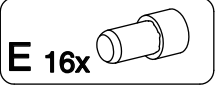
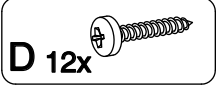
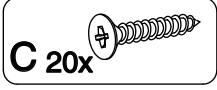
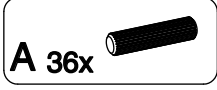
**PORTAS NA COR BRANCA:**



**1**

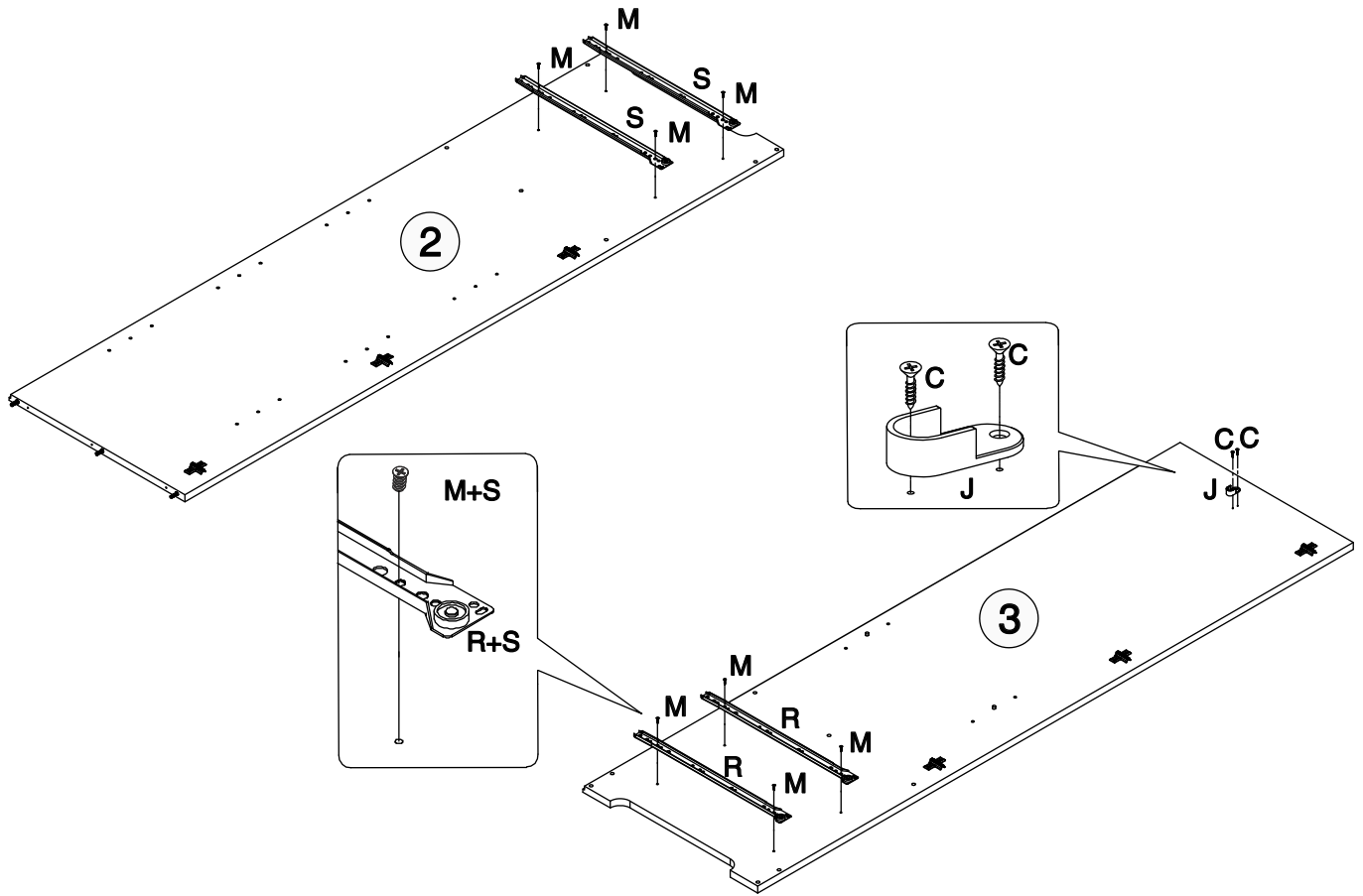
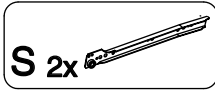
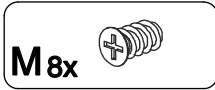
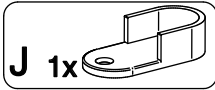
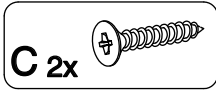


2

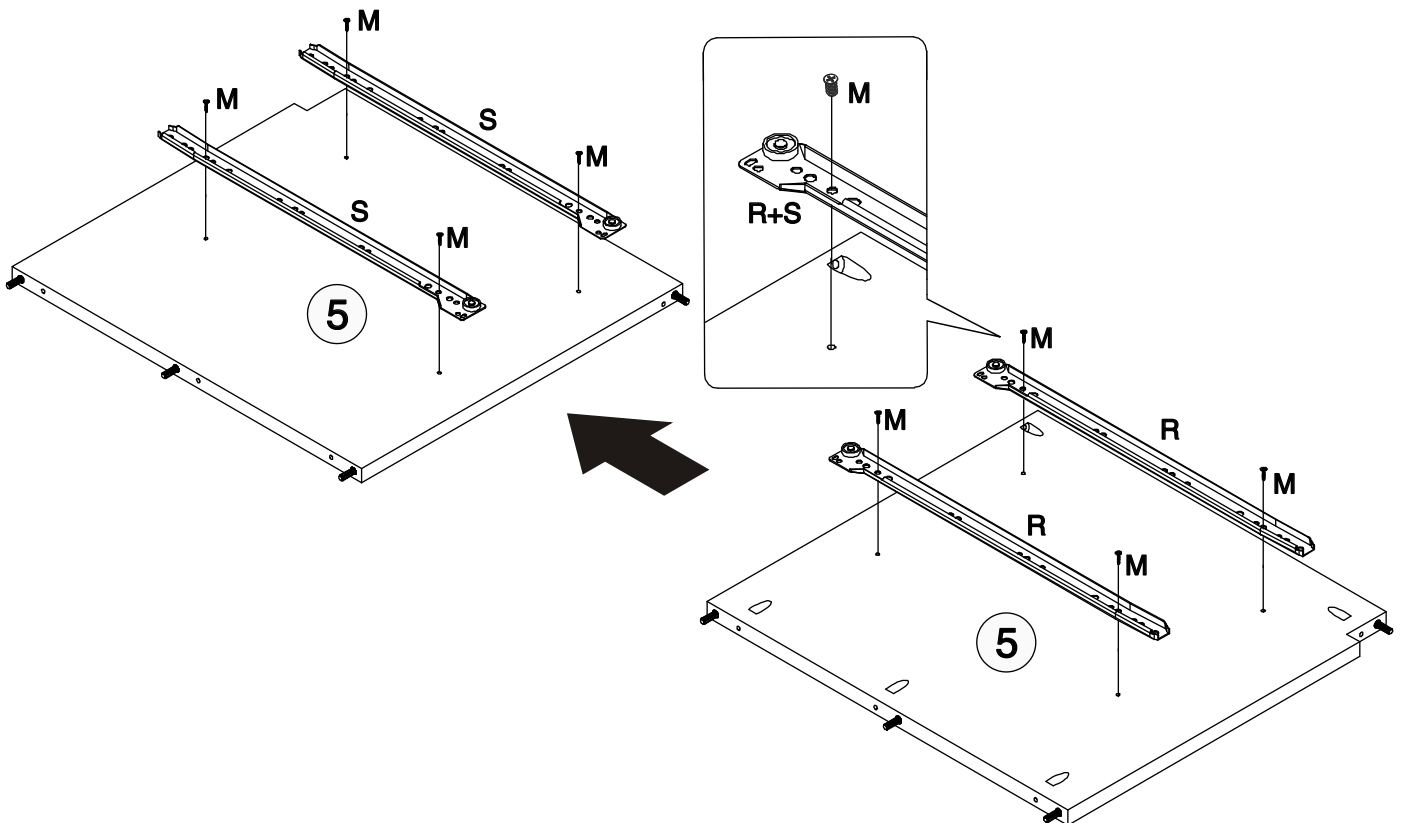
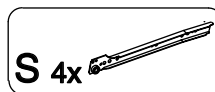
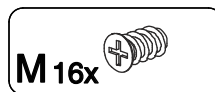


visite: [www.tulipababy.com.br](http://www.tulipababy.com.br)


3

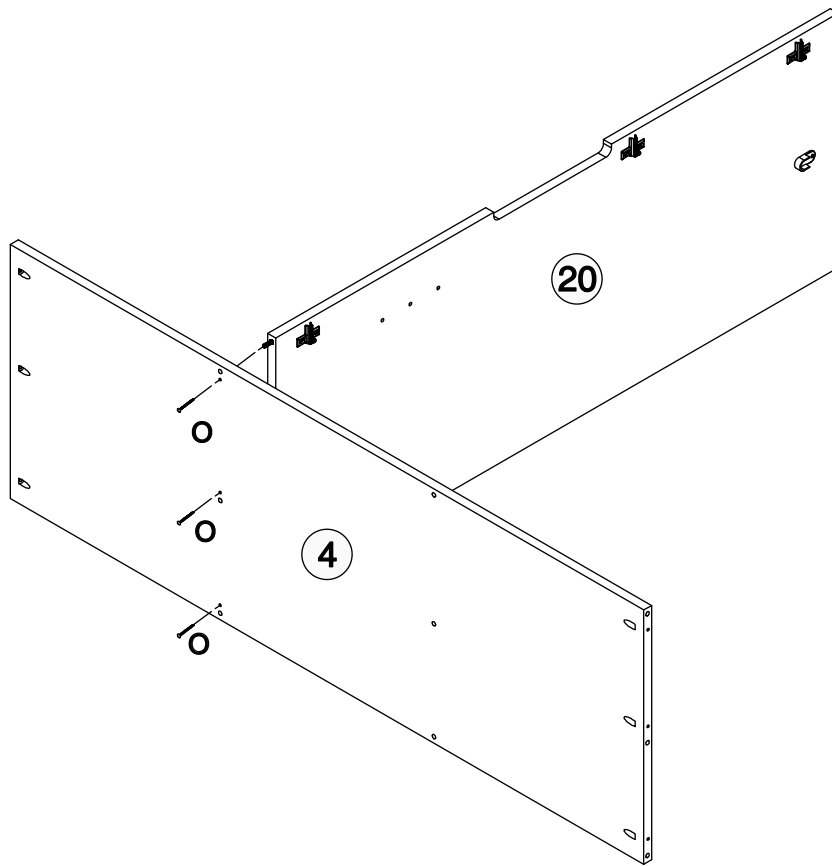


4 2x




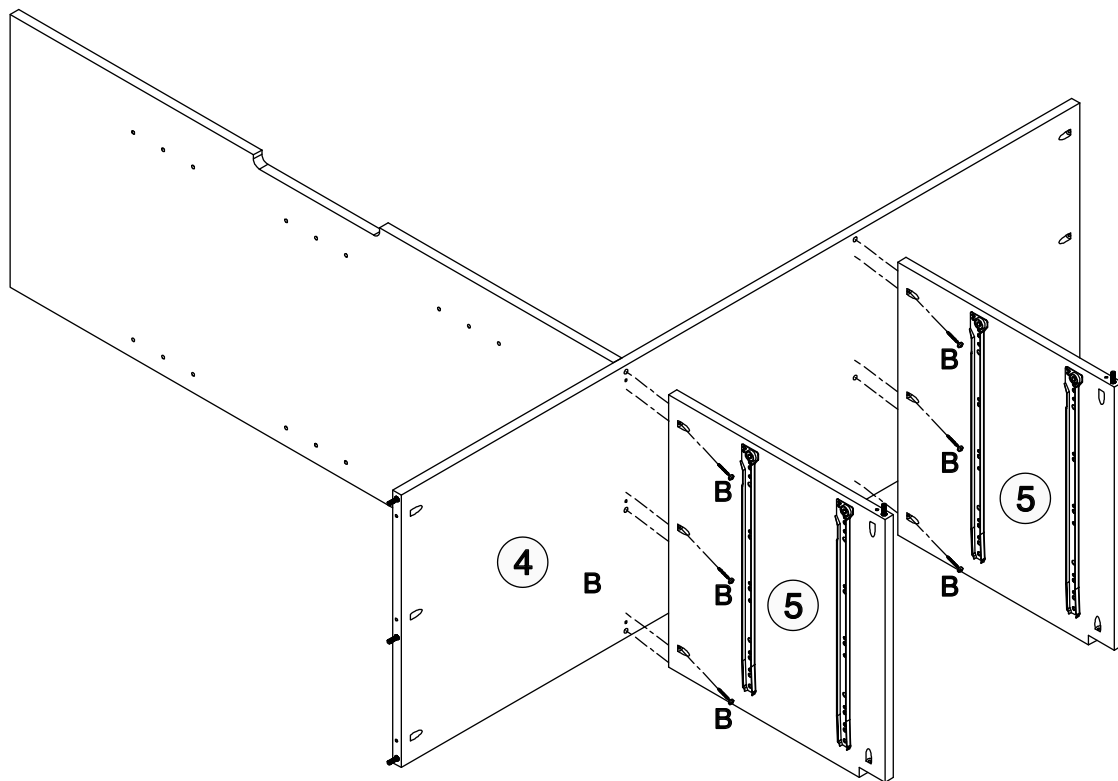
5

O 3x 

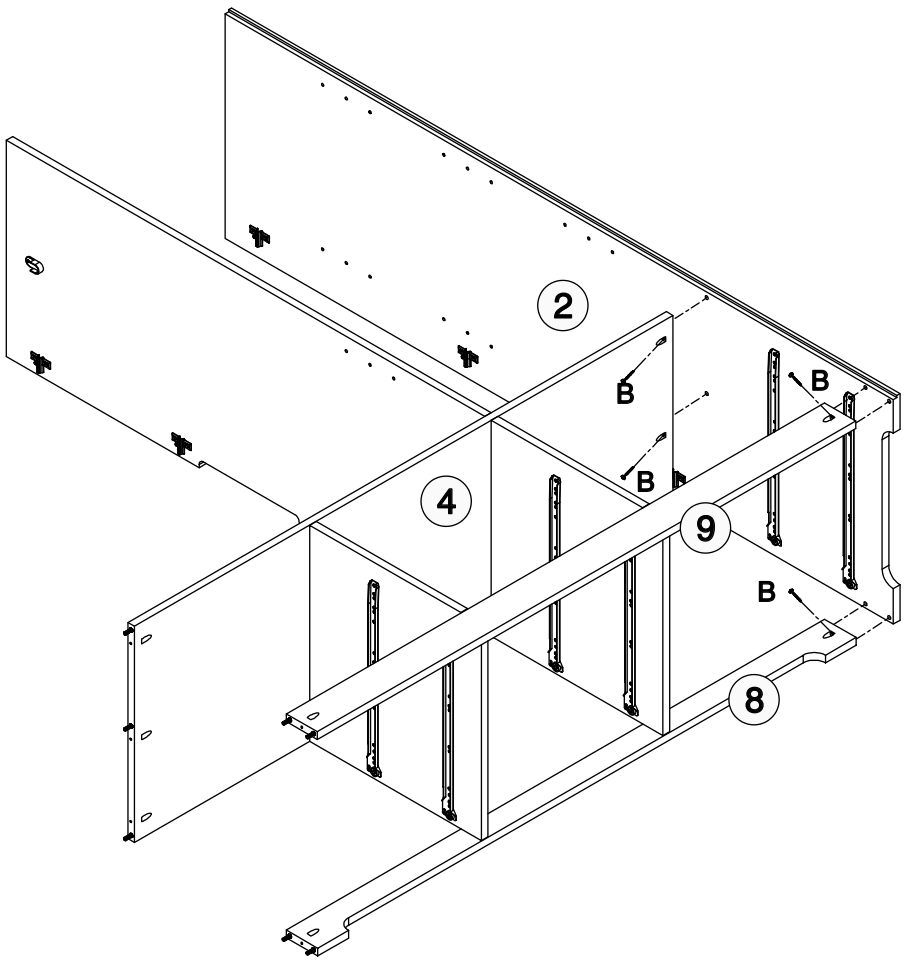
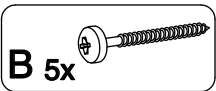


6

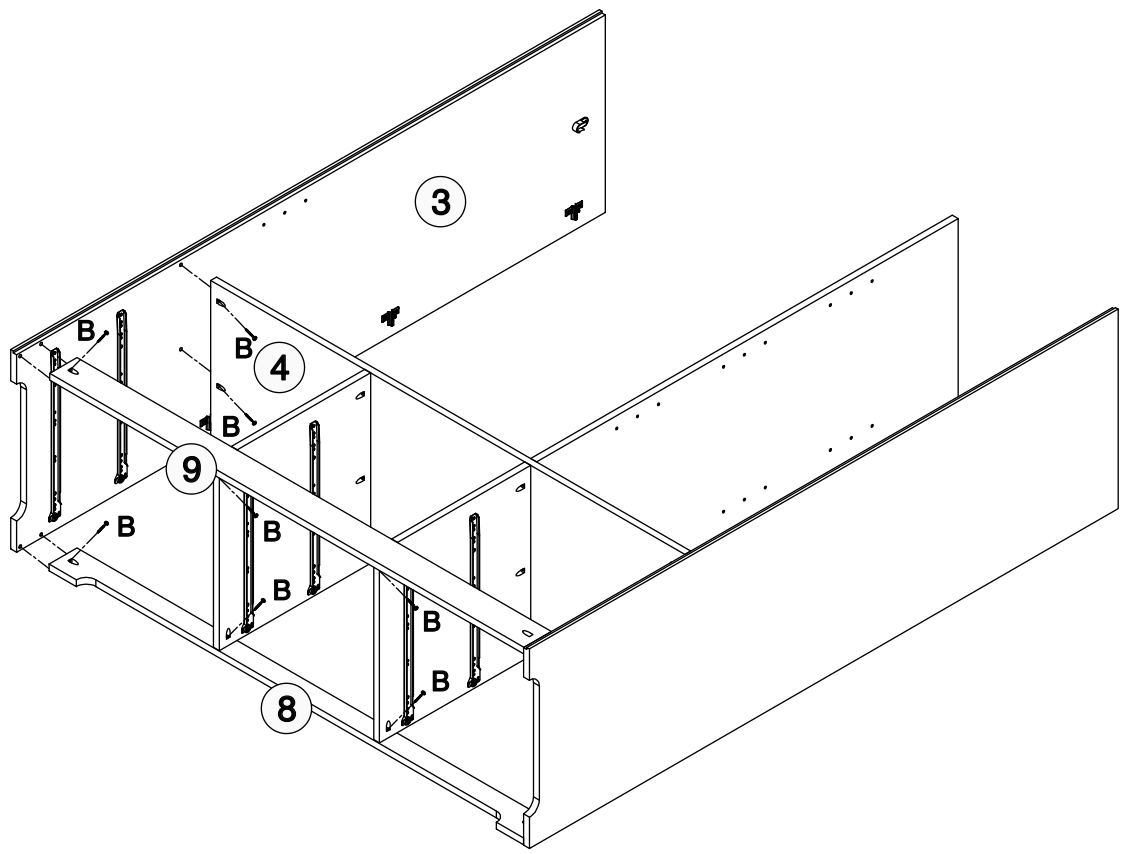
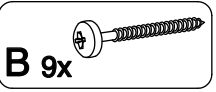
B 6x 



7

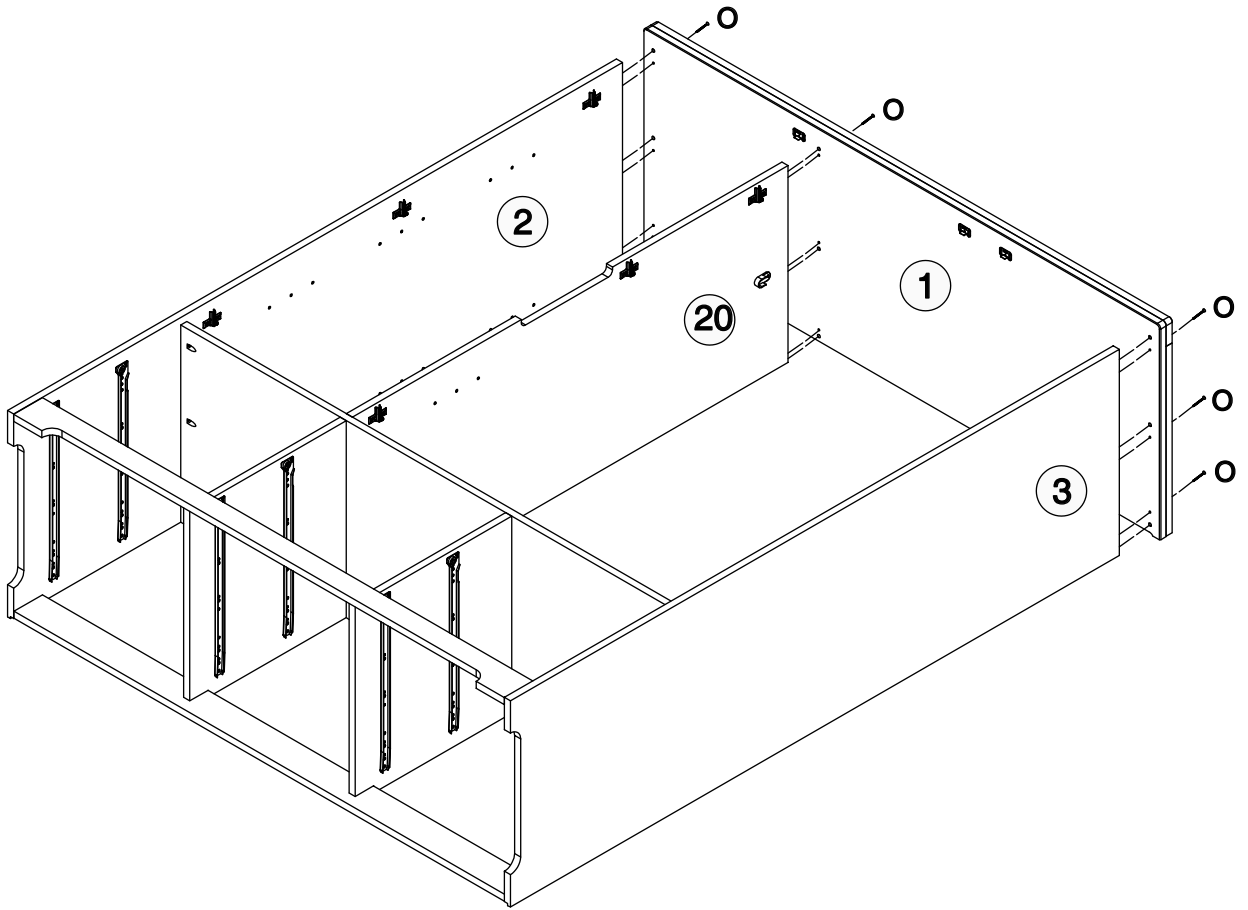
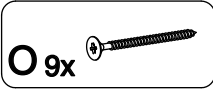


8

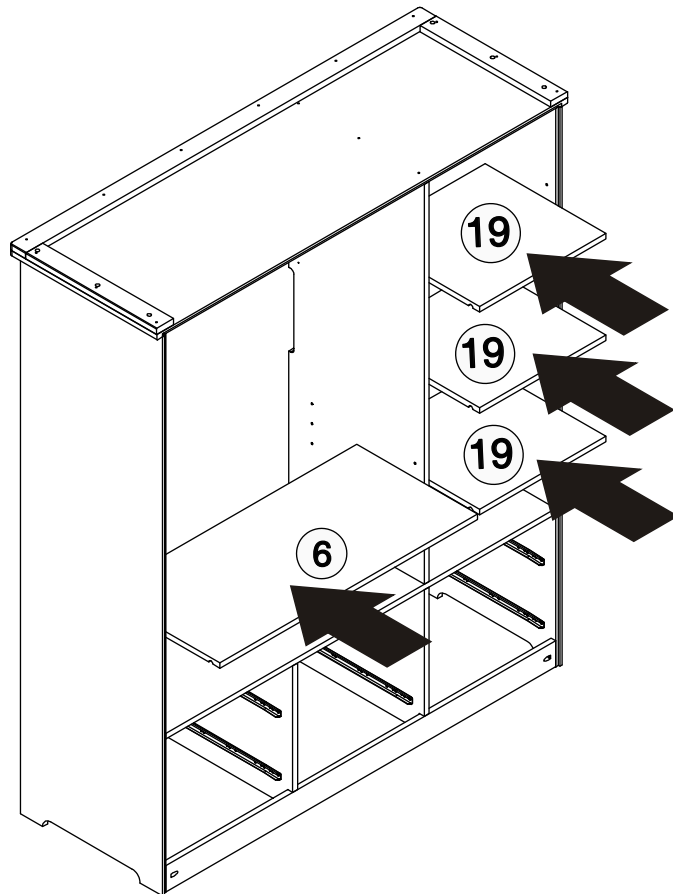




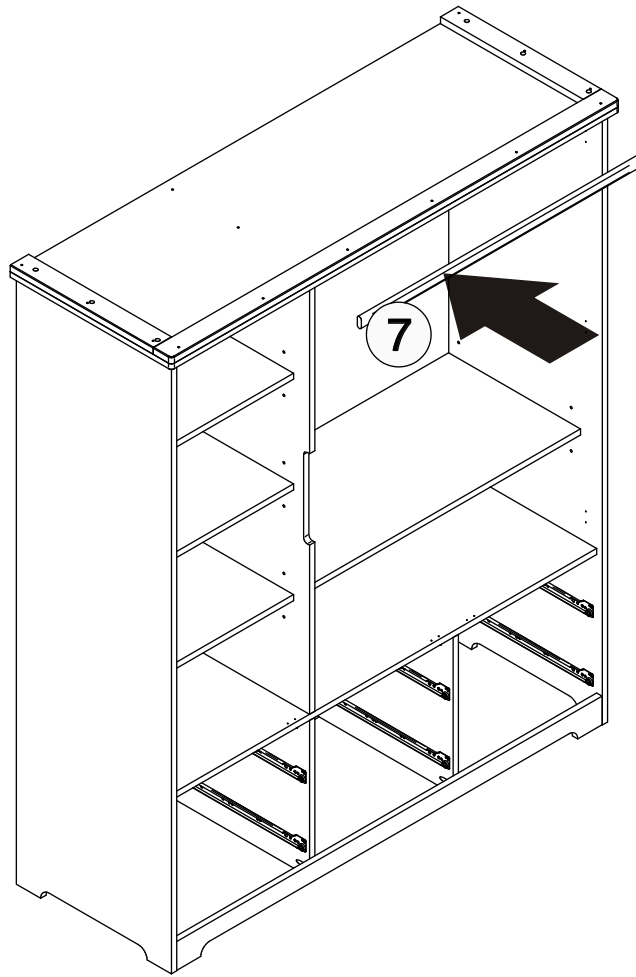
9



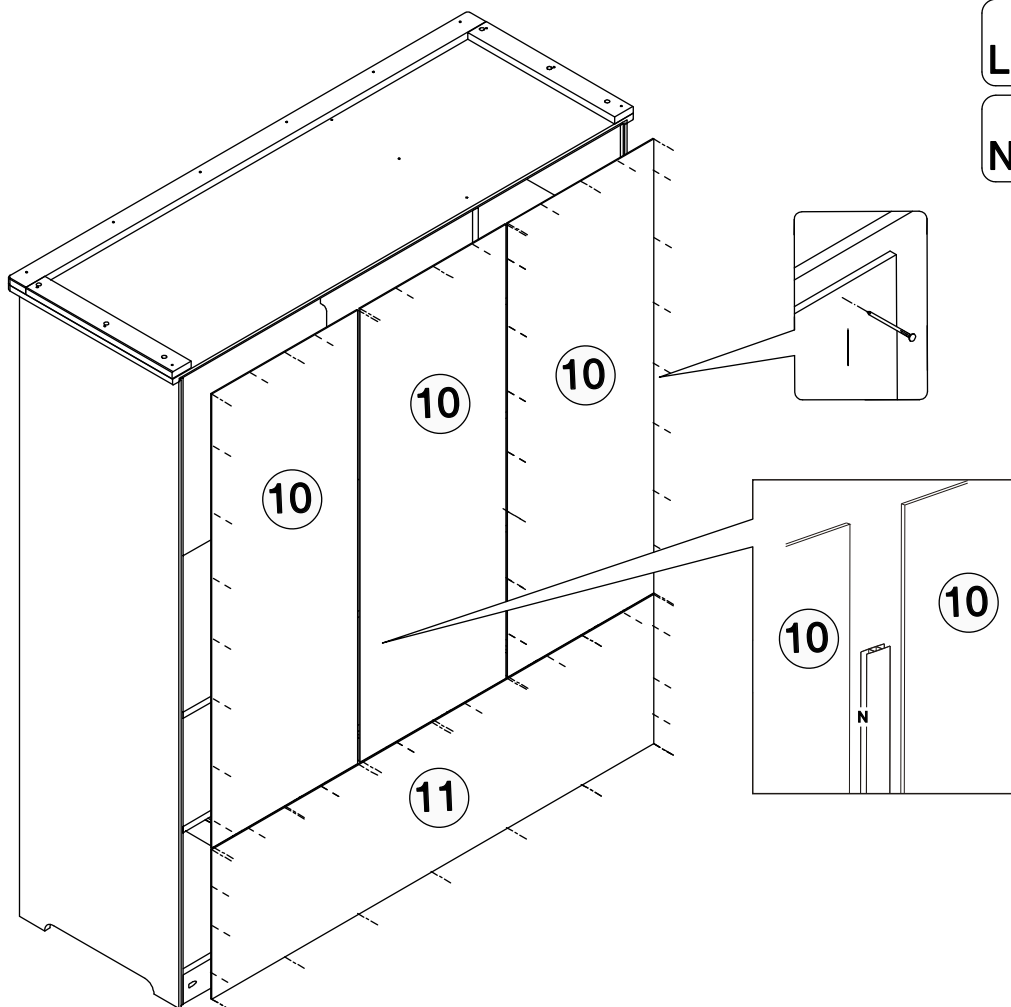
10



11



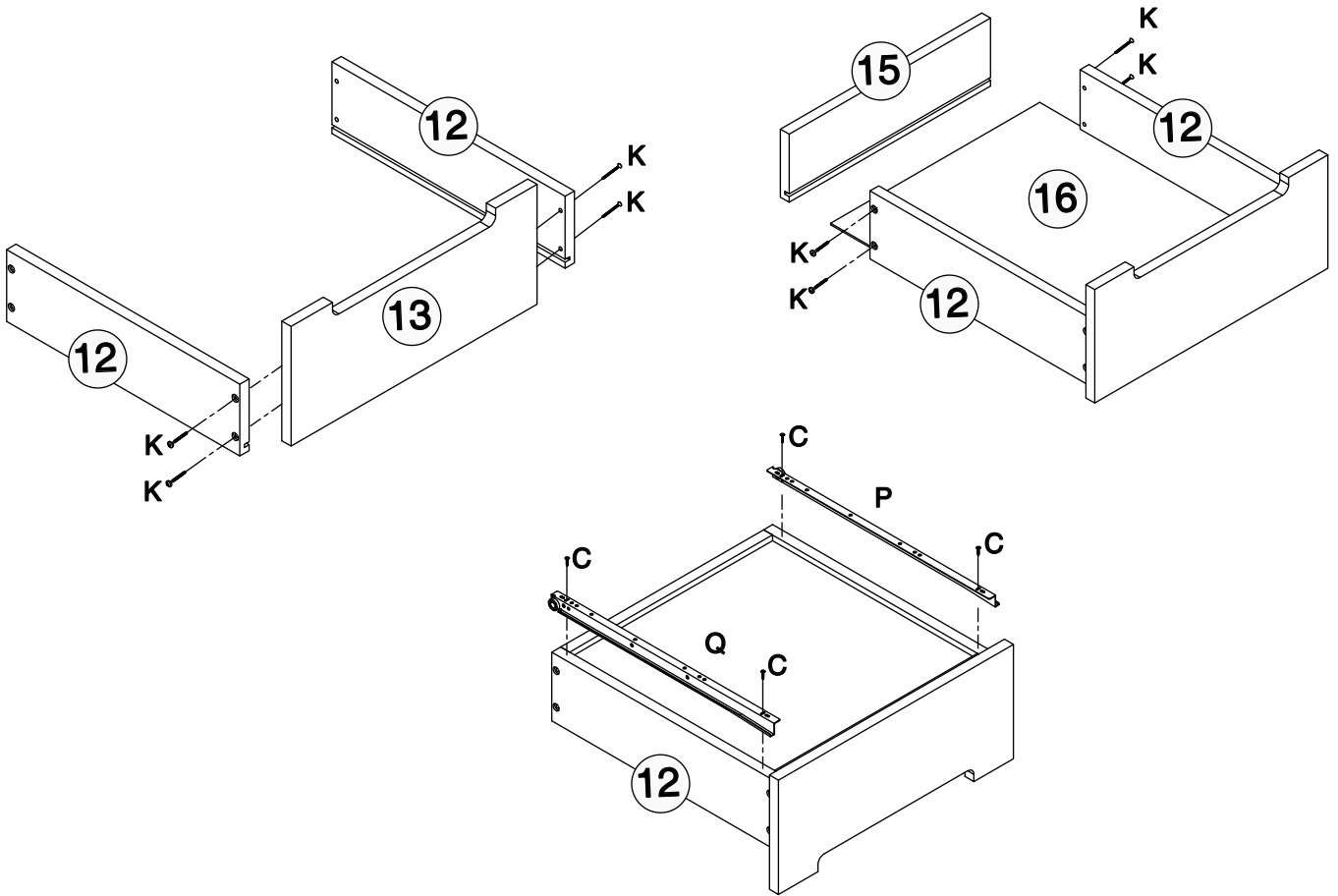
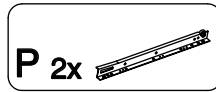
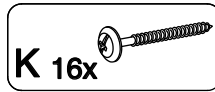
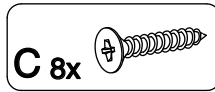
12



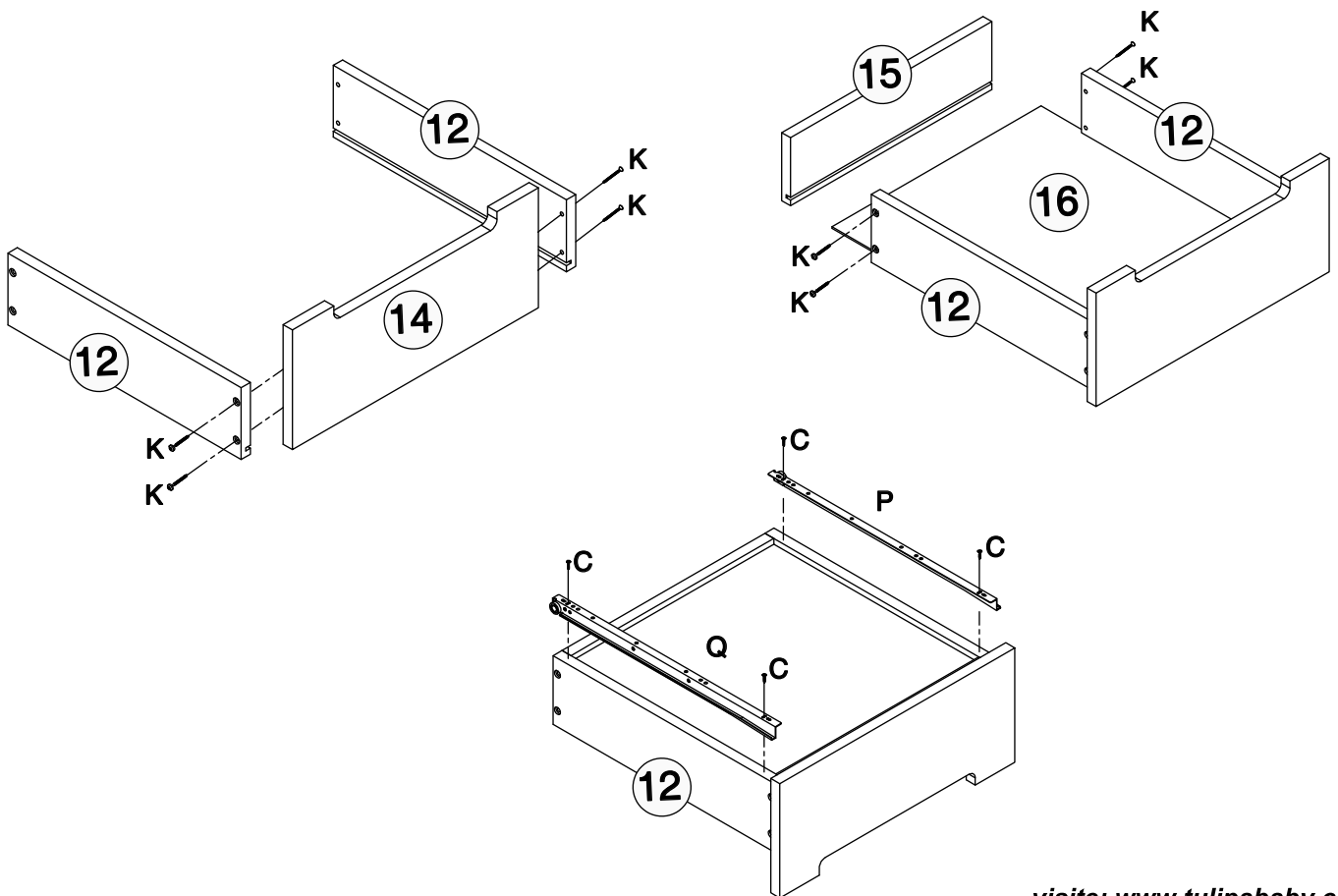
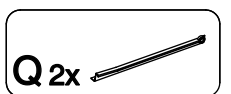
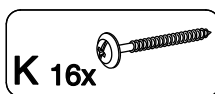
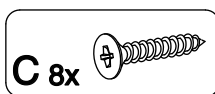
L 80x 

N 1x 

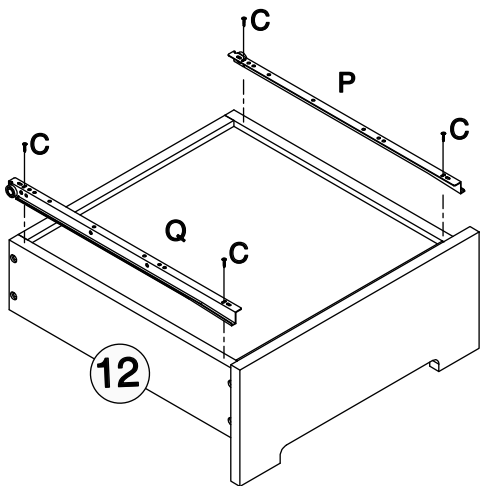
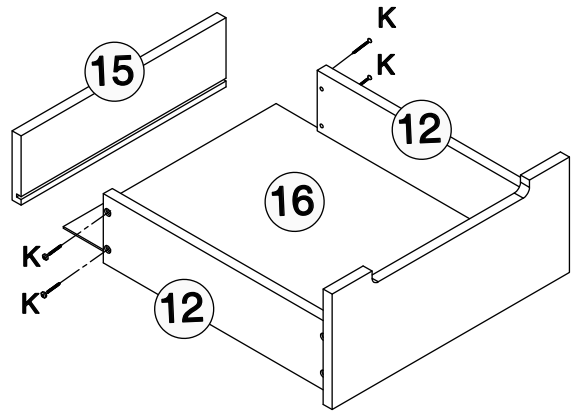
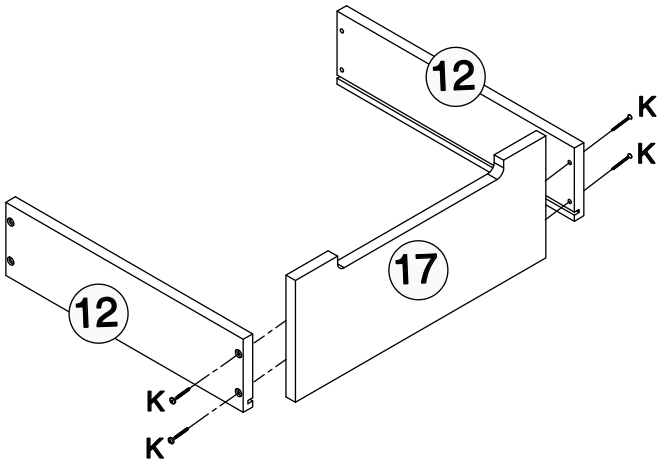
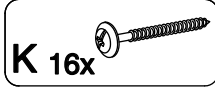
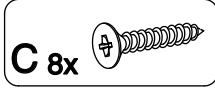
# 13 2x



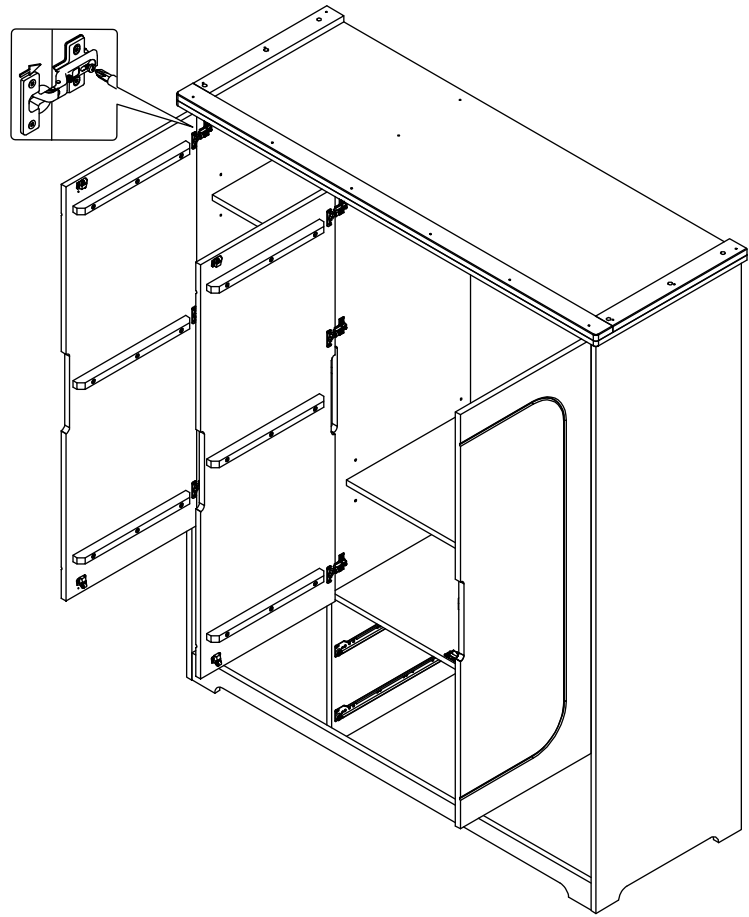
# 14 2x



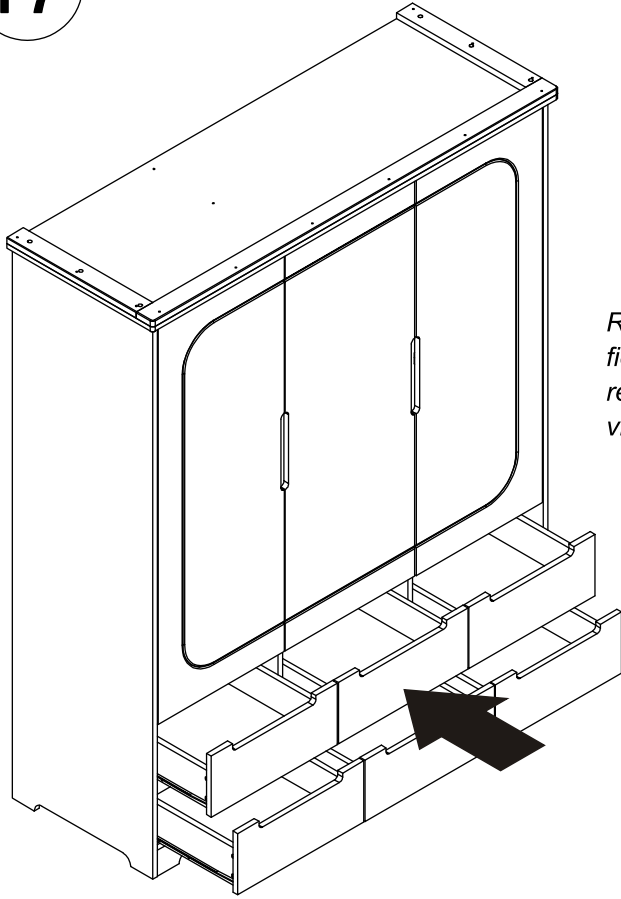
15 2x



16

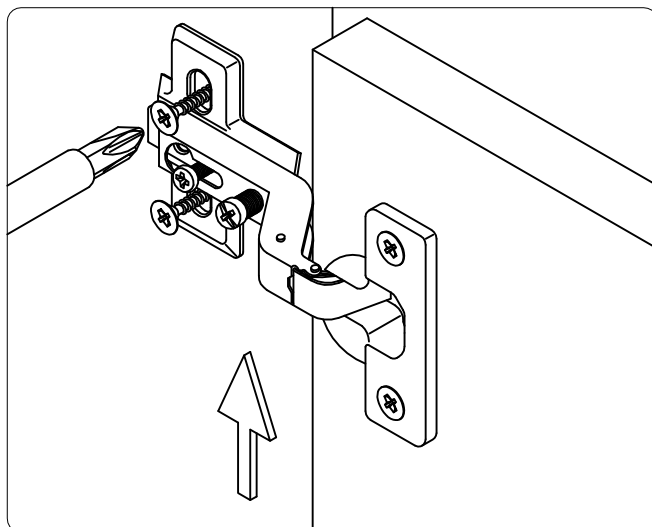
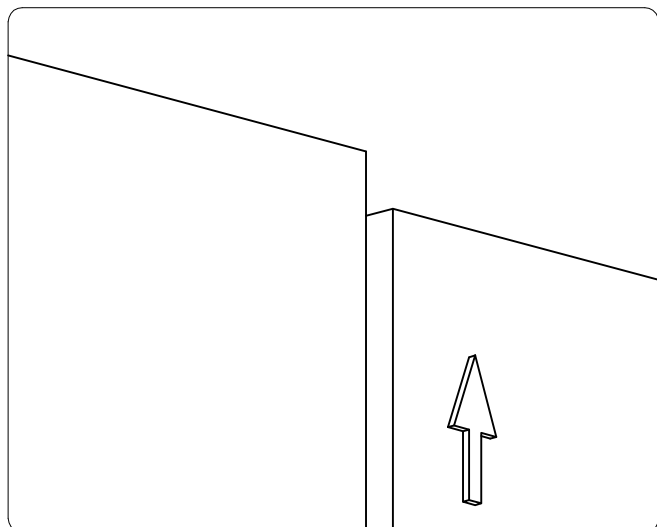


17

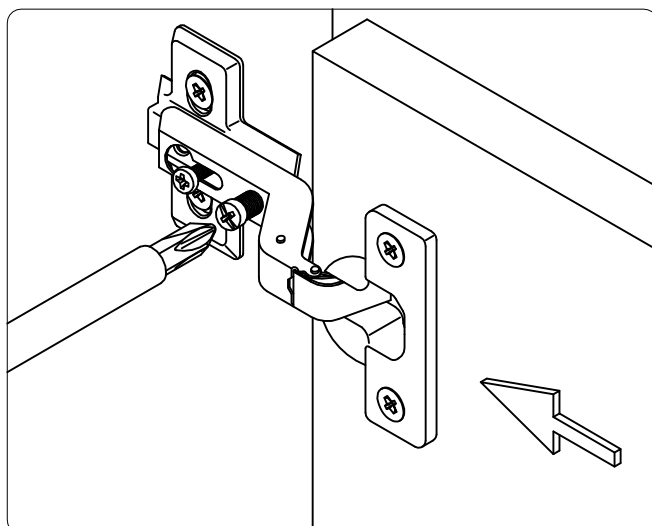
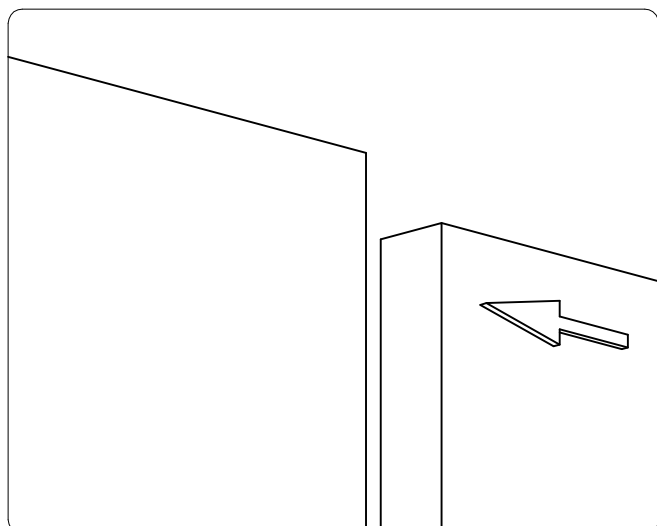


*Regulagem: as portas e as gavetas possuem regulagem, caso elas fiquem fora de posição, fazer o ajuste soltando os parafusos, reposicionar os acessórios e apertar novamente. Para as portas vide proxima página*

**Para posicionar a porta mais para cima ou para baixo, soltar os parafusos indicados na figura abaixo, posicionar na altura desejada e apertar novamente.**



**Se a porta estiver fora de esquadro com relação a estrutura do móvel, ajustá-la apertando ou soltando o parafuso indicado na figura abaixo.**



**Para alinhar a profundidade da porta em relação ao quadro do móvel, soltar o parafuso indicado na figura abaixo, posicionar a porta e apertar novamente.**

