

Guarde esse manual ele pode servir para futuras consultas em caso de avarias, lembrando que nossos móveis tem garantia de 2 anos.

Para a segurança do seu bebê, leia com muita atenção todas as instruções antes de iniciar a montagem.



## BERÇO & CAMA

# Kaike Madeira

L.126 / A.85,5 / P.66,5 cm

11740070001-12/05/20-REV.04

Válido a partir do lote: 20/0074



montagem  
2 pessoas



tempo  
30 minutos aproximadamente



ferramentas  
Martelo de borracha, chave philips



quantidade de volumes  
1 caixa



vídeo

Leia este QR code com um aplicativo no seu celular ou tablet

MANUAL DE MONTAGEM

[www.tulipababy.com.br](http://www.tulipababy.com.br)

Fabricante Móveis Caftor Ltda. Rua Dona Francisca, 4363 - Rio Negrinho/SC - 89295-000 - CNPJ 95.850.806/0001-85

Revendedor Exclusivo: Móveis Get Ltda. - Rodovia BR 280, 2015 - Rio Negrinho/SC - 89295-000 - CNPJ : 14.013.165/0001-02

# IMPORTANTE LER COM ATENÇÃO E GUARDAR PARA EVENTUAIS CONSULTAS

Antes de iniciar a montagem deste produto, confira todo o conteúdo das peças e componentes conforme indicado na página 4. Em caso de alguma divergência, entre em contato imediatamente com a loja onde o mesmo foi comprado para solução do problema.

A não observância desta instrução exime o fabricante de quaisquer responsabilidades futuras.



A montagem do produto deverá ser feita em uma superfície limpa e plana, aconselhamos utilizar a embalagem para forrar o chão a fim de não danificar o produto;



Para evitar acidentes domésticos no momento da montagem e manuseio das peças do móvel é aconselhável evitar a presença de crianças;



O ambiente onde estará o móvel deve ser arejado e sem bolor, pois esse pode transferir-se ao móvel novo. Importante: a garantia não cobre peças emboloradas e ataques de pragas.

## O REGISTRO NO INMETRO E O SELO DE IDENTIFICAÇÃO DA CONFORMIDADE REFEREM-SE SOMENTE AO BERÇO.

### ADVERTÊNCIAS



Não arrastar o móvel, pois pode ocasionar comprometimento da parte estrutural;



Atenção: quando a criança for capaz de escalar o berço, ele não pode mais ser utilizado por essa criança, pois este berço foi construído para uso por crianças com capacidade motora para sentar-se, ajoelhar-se e/ou levantar-se sozinhas, porém que ainda não sejam capazes de escalar o berço; Não deixe nenhum objeto dentro ou próximo ao berço que possa servir de ponto de apoio ou ofereça risco de sufocação engasgamento ou estrangulamento, como, por exemplo, cordas, cordões de persianas/cortina, protetores, almofadas, brinquedos, fios e cabos de aparelhos elétricos;



Nunca utilizar mais de um colchão no berço, tamanho do colchão mínimo indicado é de 120 x 60 cm e máximo de 123 x 63 cm, densidade mínima **D18**, espessura máxima de 12 cm, o comprimento e a largura do colchão utilizado com o berço devem atender as especificações deste manual;



Não posicionar ou utilizar o produto perto de chama aberta e outras fontes de calor, tais como aquecedores elétricos, aquecedores a gás ou outras fontes, pois o material é inflamável;



Crianças pequenas não podem brincar, sem vigilância, nas proximidades de um berço.



Não utilize o berço se alguma parte estiver quebrada rasgada ou faltando. Utilizar somente peças de reposição recomendadas pelo fabricante, este berço não pode ser alterado, seja em sua estrutura ou em seus adornos, pois riscos à segurança da criança podem ser gerados.



O berço deverá ser transformado em cama infantil assim que a criança tiver habilidades suficientes para escalar, ou sair sozinha do berço; Este produto atende à regulamentação para berços infantis, não sendo as suas demais funções sujeitas a regulamentação.



Para evitar perigo de sufocamento, remover plásticos que acompanham a embalagem e destruí-los ou mantê-los longe do alcance de bebês e crianças.

## ORIENTAÇÕES

A Sociedade Brasileira de Pediatria orienta colocar o bebê para dormir com barriga para cima, pois diminui em 70% o risco de morte súbita. Recomendamos conversar com o pediatra de seu filho para maiores informações.

Só utilize o berço quando estiver totalmente montado conforme as orientações do Manual de Instruções e após certificar que seus sistemas de travamento estão devidamente acionados.

O berço deve ser colocado sobre um piso horizontal.

A posição mais baixa é a mais segura e a base deve ser sempre utilizada nessa posição tão logo o bebê tenha idade suficiente para sentar-se.

As conexões de montagem devem ser sempre apertadas adequadamente e verificadas regularmente, ao longo do uso do berço, e reapertadas conforme necessário.

Caso alguma parte do berço quebre ou apresente defeito, deve-se procurar assistência técnica especializada e não serem realizados consertos caseiros.

Caso seja permitida a utilização de colchão, orientações quanto a densidade de espuma mínima, à espessura máxima e ao tamanho mínimo e máximo (largura, comprimento) do colchão que pode ser utilizado com o berço, considerando as seguintes diretrizes:

- a) O comprimento e a largura do colchão utilizado com o berço devem ser tais que nunca seja possível a formação de espaço maior que 30,0mm entre as laterais ou extremidades e o colchão.
- b) A espessura do colchão deve ser tal que a altura interna (da superfície do colchão até a borda superior da armação do berço) seja pelo menos 480mm na posição mais baixa da base do berço e pelo menos 180mm na posição mais elevada da base do berço.

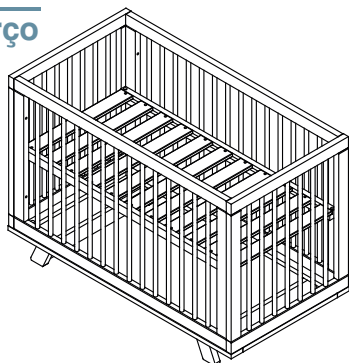
Orientações para a lavagem ou limpeza (Manual TulipaBaby).

# BERÇO & CAMA Kaike Madeira

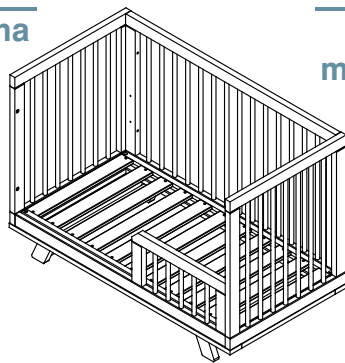
Este berço atende as exigências de segurança da norma brasileira ABNT NBR 15860: 2010

É importante guardar o manual de montagem, daqui alguns anos você precisará dele para transformar o berço em mini cama.

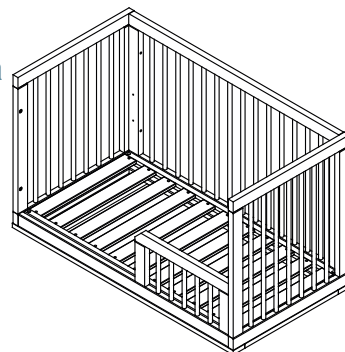
**A**  
berço



**B**  
cama



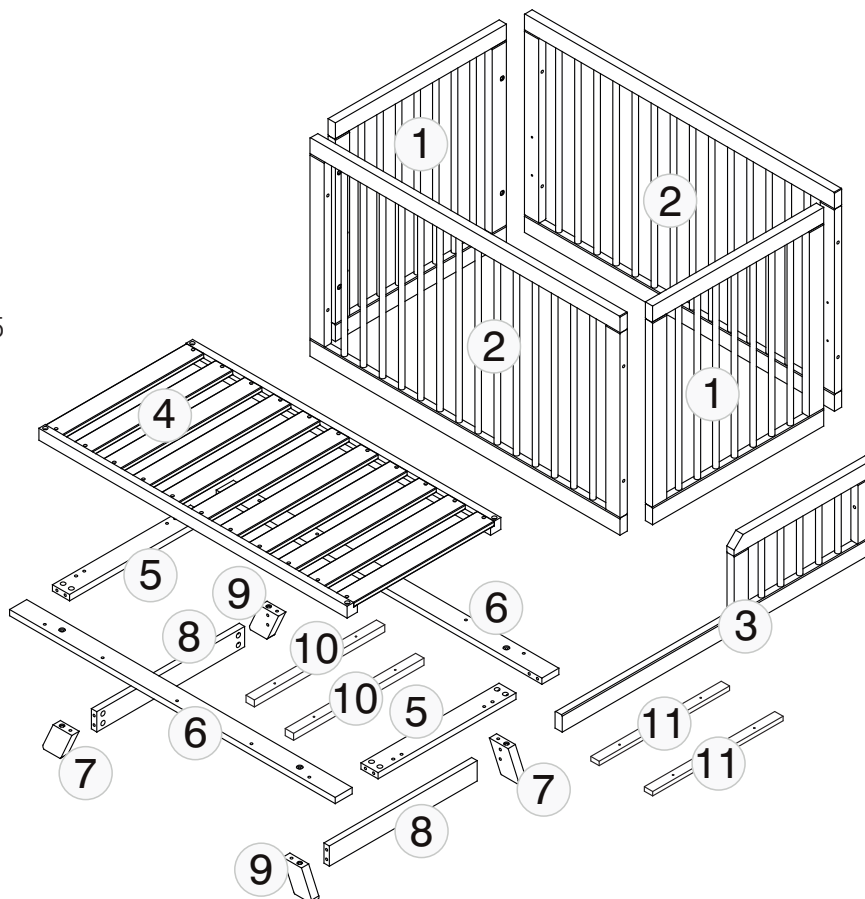
**C**  
cama  
montessoriana



## Partes do produto

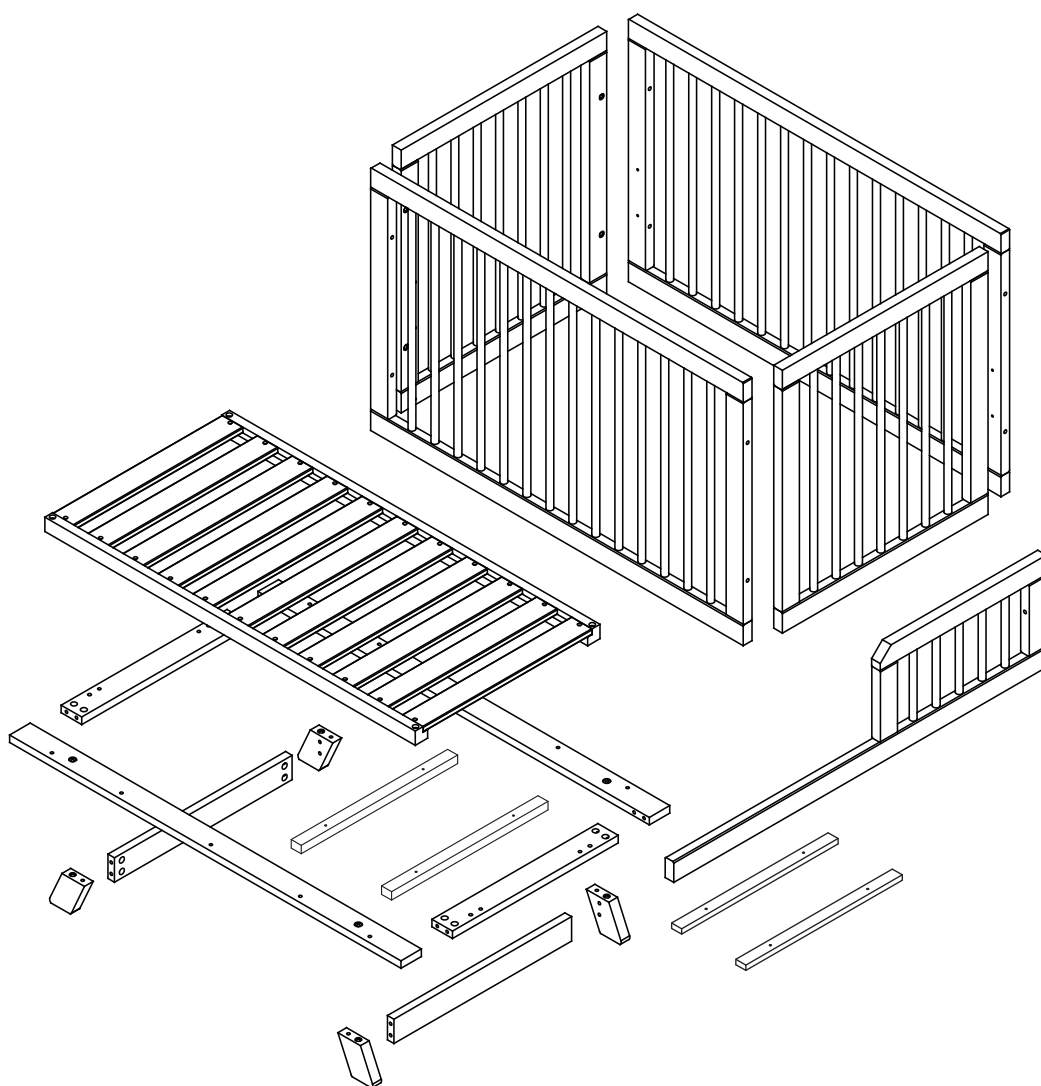
### Caixa 1/1

Partes: 1 (cabeceira e pesseira), 2 (grade lateral), 3 (barra lateral), 4 (estrado), 5 (travessa menor), 6 (travessa maior), 7 (pé a), 8 (travessa inferior), 9 (pé b), 10 (travessa estrado), 11 (travessa central estrado), manual e ferragens.



# Acabamento AVELÃ e NATURAL WASHED

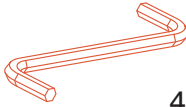
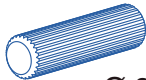
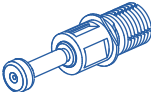

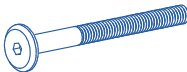
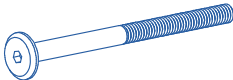

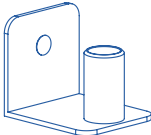

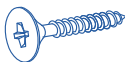
 Peças de madeira

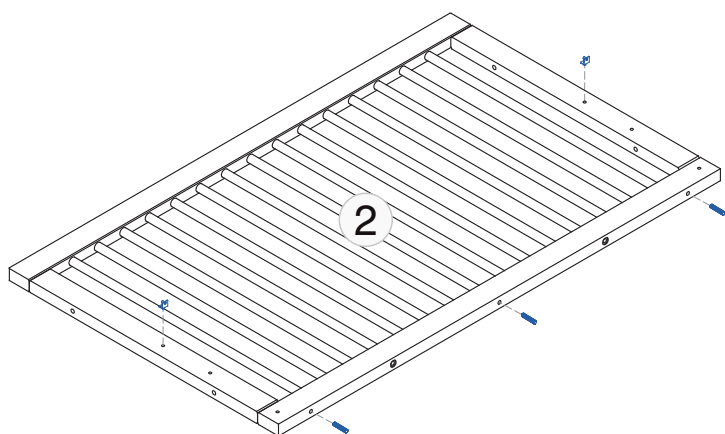


# Ferramentas/Ferragens

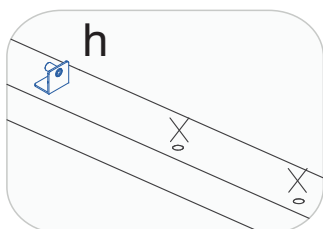
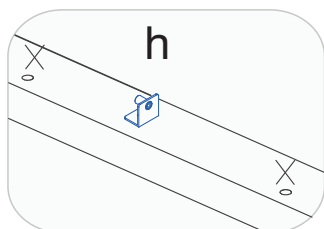
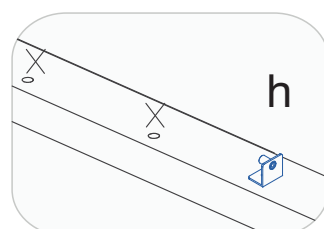
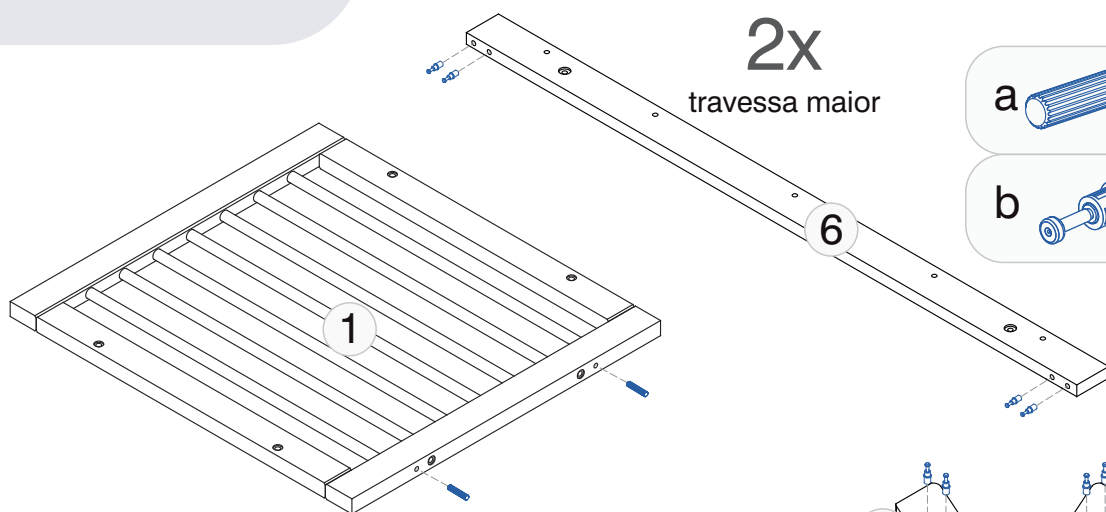
As ferramentas e ferragens de montagem do berço se encontram na caixa.

## Caixa 1/1

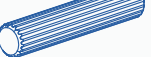
e	 4 mm	1 pç	} Ferramentas
a	 Ø 8 x 30	14 pçs	
b		16 pçs	} Ferragens
c		16 pçs	
d	 1/4 x 40	12 pçs	
f	 1/4 x 70	8 pçs	
g	 4 x 35	4 pçs	
h		4 pçs	
i	 Ø 4 x 35	4 pçs	
k	 Ø 4 x 25	4 pçs	

**1****2****3****4****5****6****7****8****A**  
berço**2x**

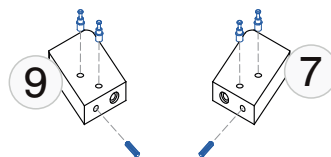
grades laterais do berço

a  6xh  4xPrimeira altura do estrado  
(recém nascido)Segunda altura do estrado  
(entre 2 a 4 meses)Terceira altura do estrado  
(entre 5 a 8 meses)**A**  
berço**1****2****3****4****5****6****7****8****2x**

travessa maior

a  8xb  16x**2x**

cabeceira e peseira do berço

**4x**

pés do berço

1

2

3

4

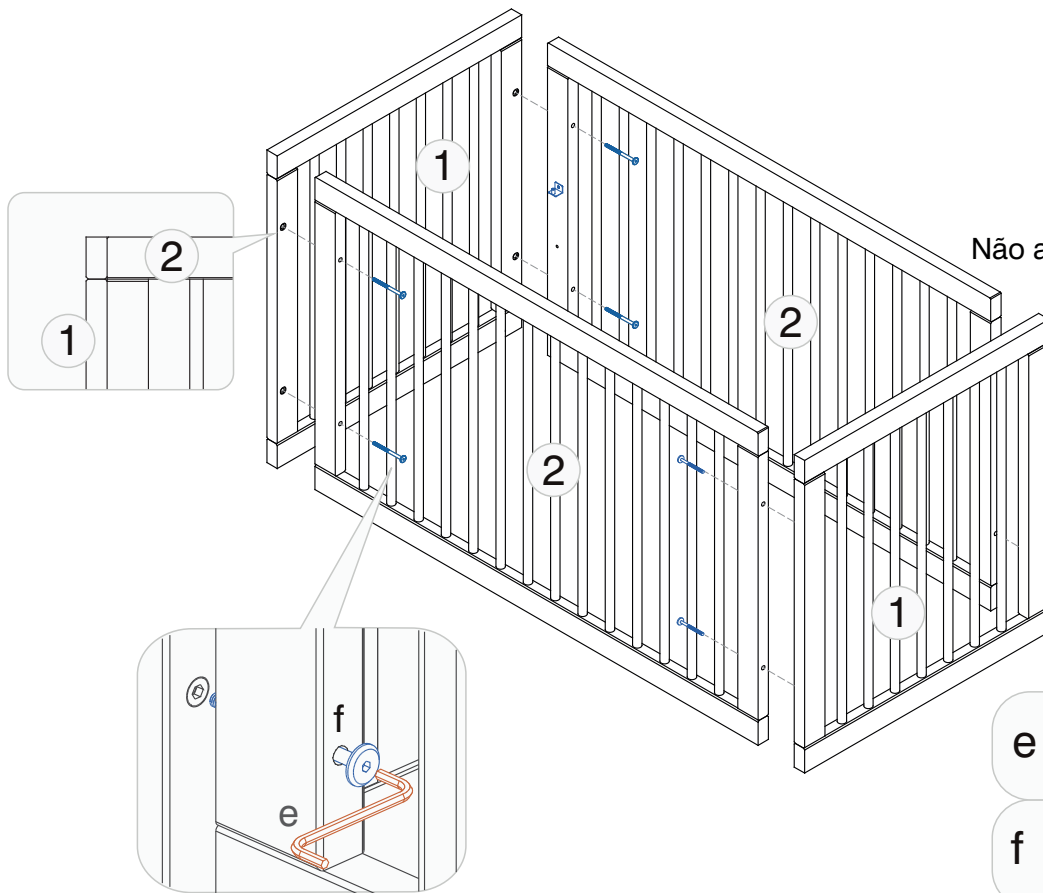
5

6

7

8

**A**  
berço



8x

Não apertar totalmente o parafuso f.

e 1x

f 8x

1

2

3

4

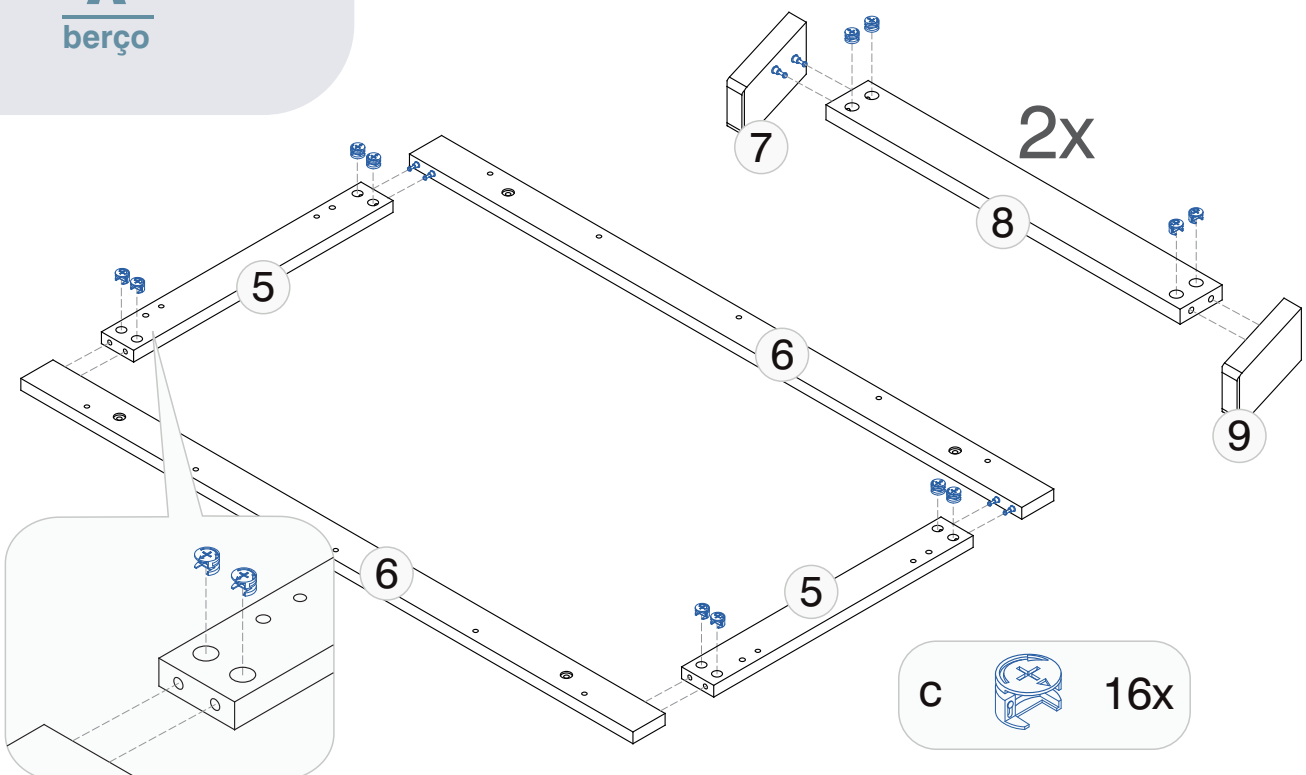
5

6

7

8

**A**  
berço



c 16x



1

2

3

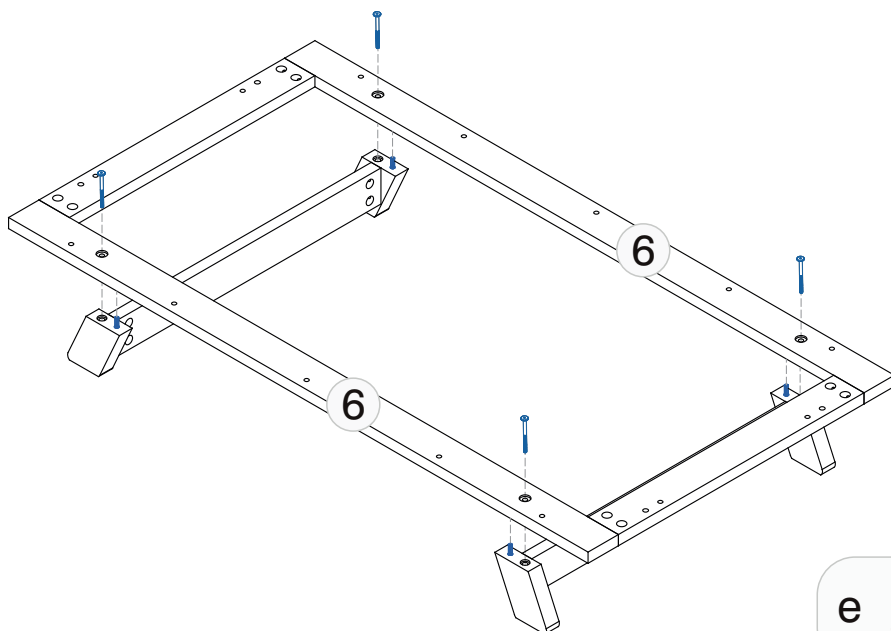
4

5

6

7

8

**A**  
berçoe  1xd  4x**A**  
berço

1

2

3

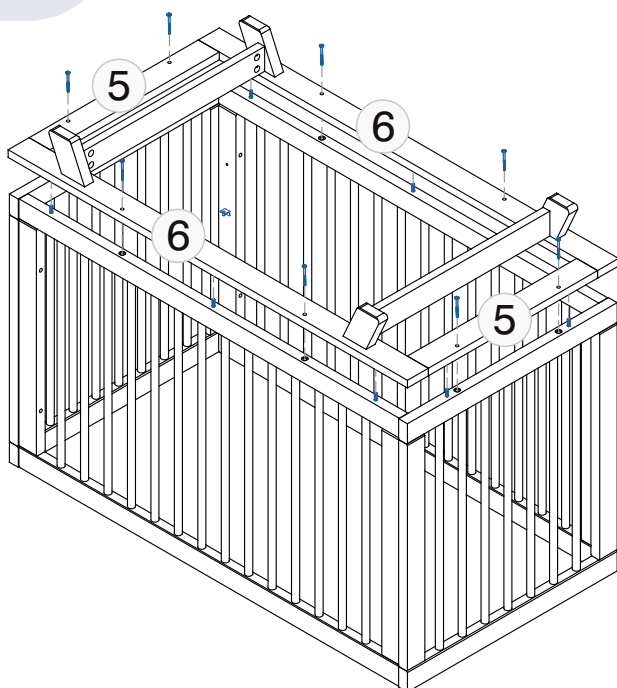
4

5

6

7

8

e  1xd  8x

1

2

3

4

5

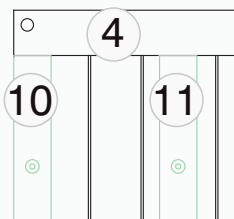
6

7

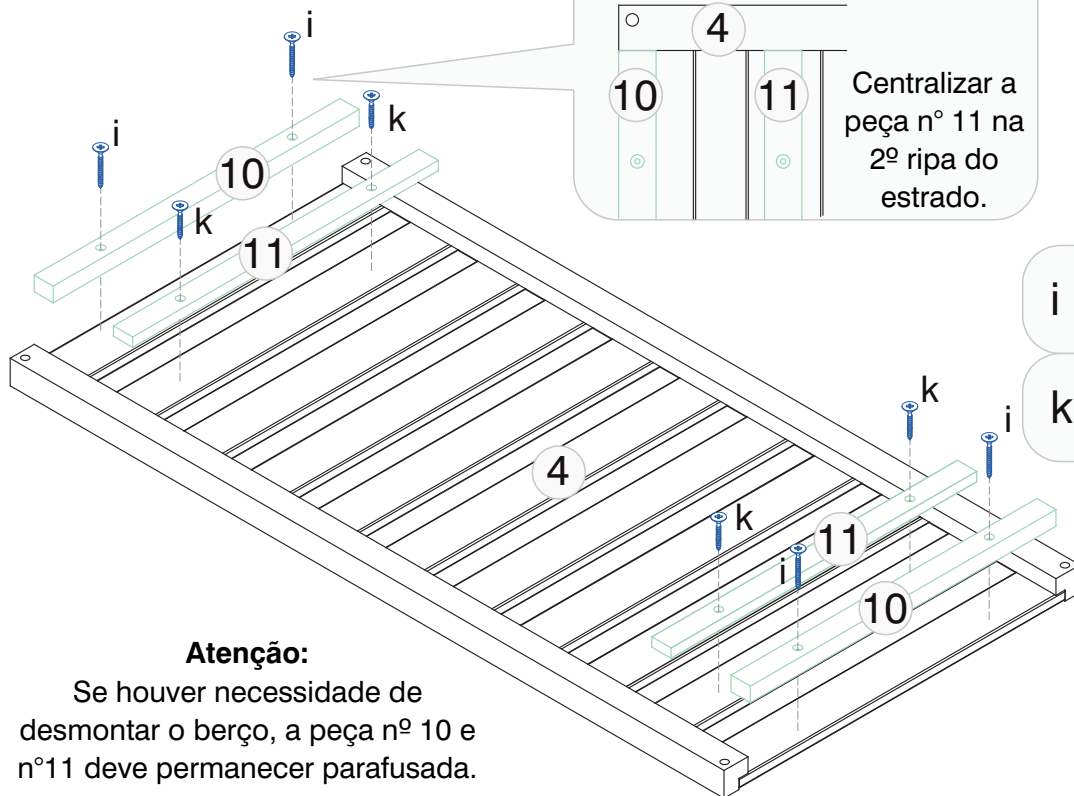
8

**A**  
berço

Alinhar a peça nº 10 com a 1ª ripa do estrado.



Centralizar a peça nº 11 na 2ª ripa do estrado.



i 4x

k 4x

**Atenção:**

Se houver necessidade de desmontar o berço, a peça nº 10 e nº 11 deve permanecer parafusada.

1

2

3

4

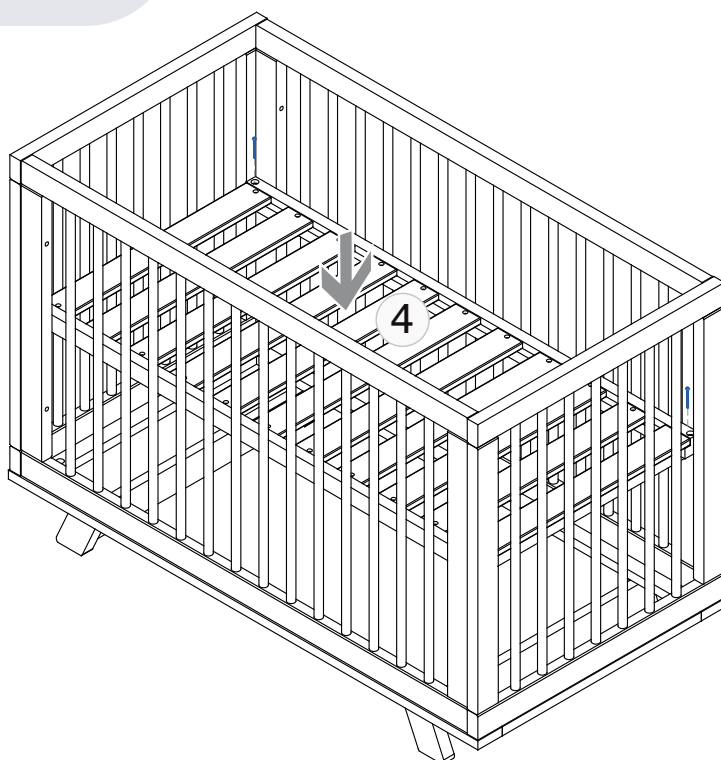
5

6

7

8

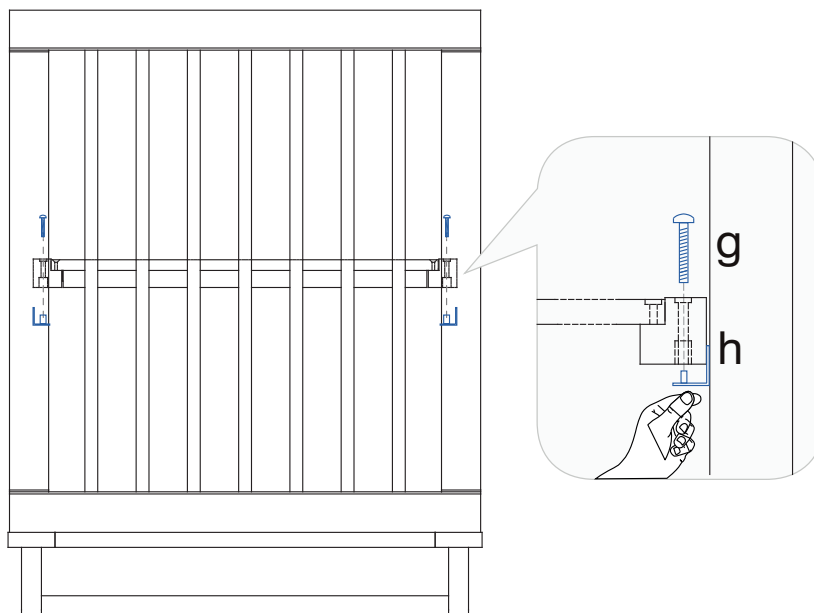
**A**  
berço



**!** 8x

Apertar totalmente o parafuso f, após a colocação do estrado.

g 4x



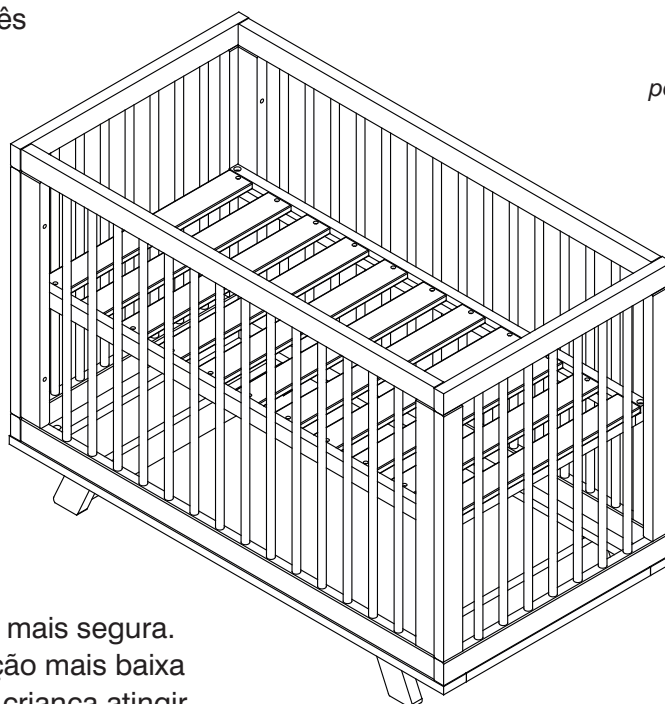
Para facilitar a montagem do estrado, segure a ferragem **h** através da grade lateral do berço, fazendo pequenos movimentos verticais no estrado enquanto direciona a ferragem **g** rosqueando, com o intuito de centralizar o parafuso no furo.



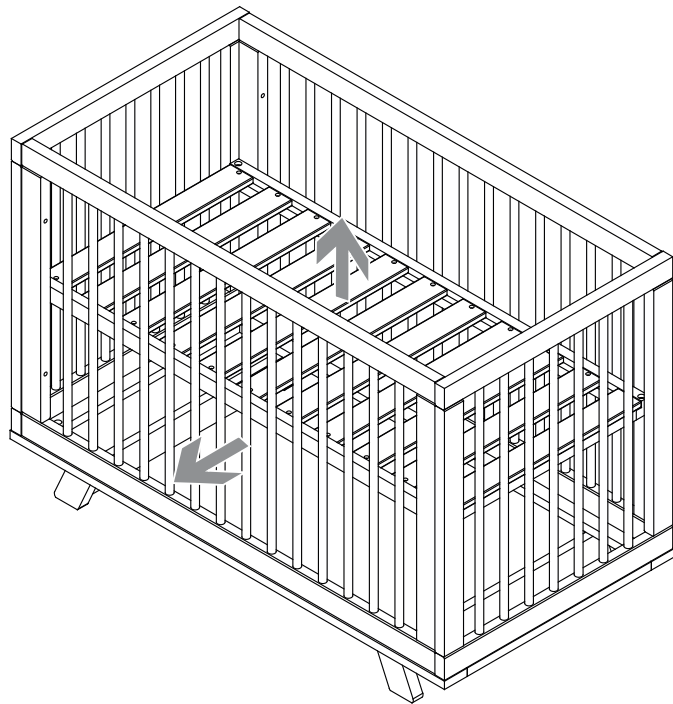
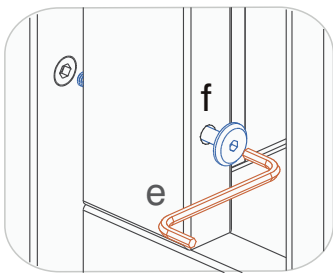
O estrado do berço não pode ser desmontado para fins de transporte, armazenamento e alteração de função.

São 3 alturas para o estrado, a primeira altura para recém nascidos até 2 meses, a Segunda altura para bebês de 2 a 4 meses.

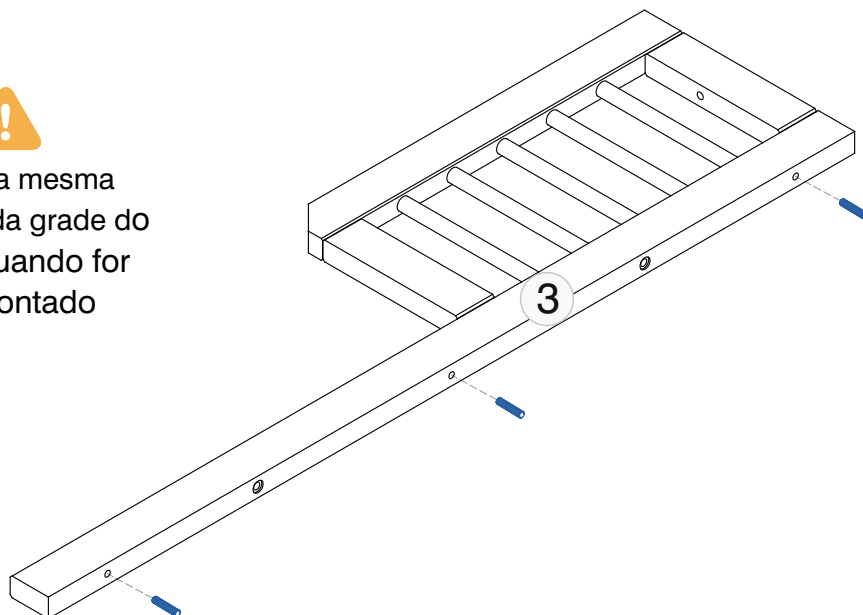
*\* Essas informações podem variar em relação ao tamanho do bebê.*



A Posição mais baixa é a mais segura. Obrigatoriamente a posição mais baixa deverá ser usada após a criança atingir idade suficiente para ficar em pé.

**1****2****3****4****5****B**  
cama**e**  **1x****1****2****3****4****5****B**  
cama

Utilizar a mesma  
ferragem da grade do  
berço quando for  
desmontado



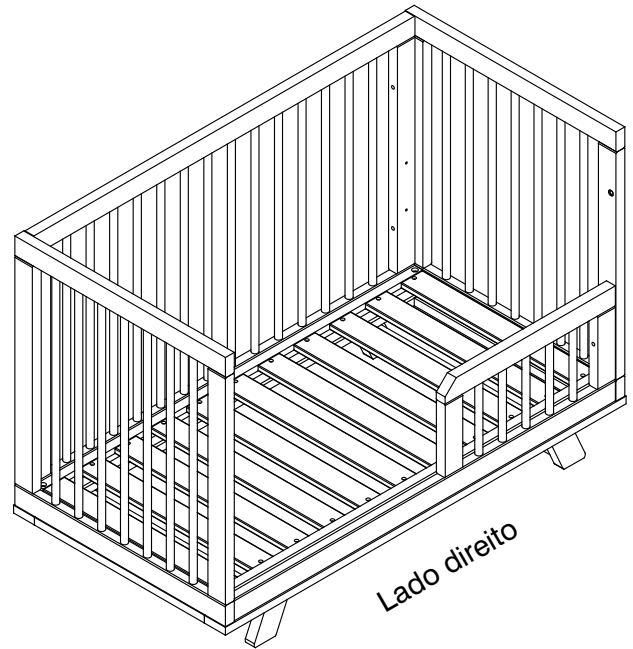
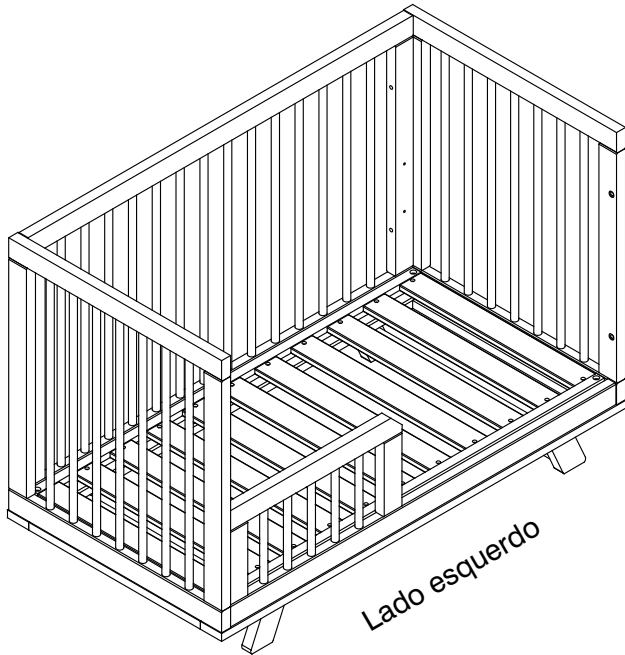
1

2

3

4

5

**B**  
cama

Optar pela posição da barra

**B**  
cama

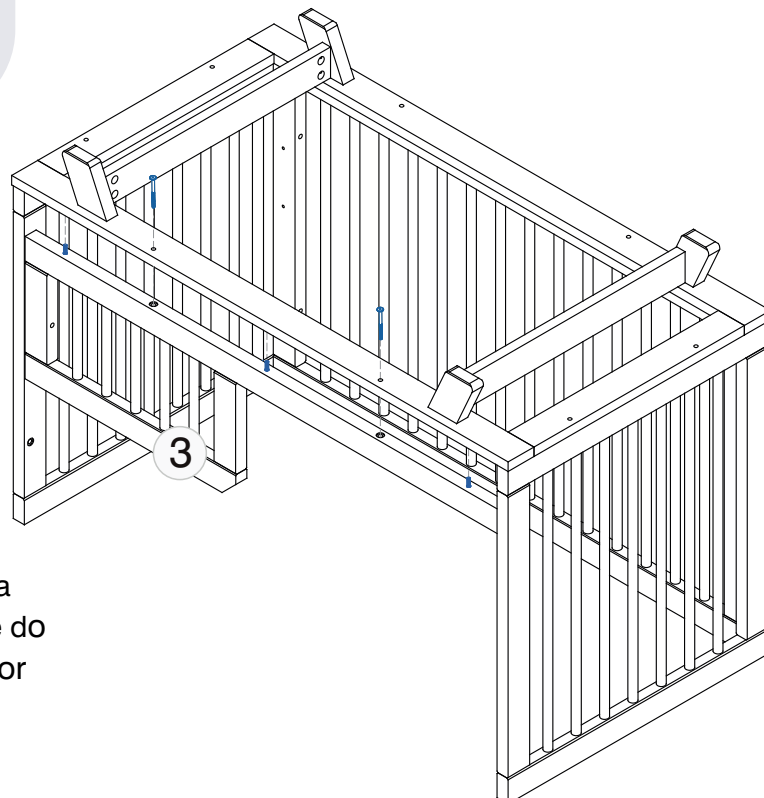
1

2

3

4

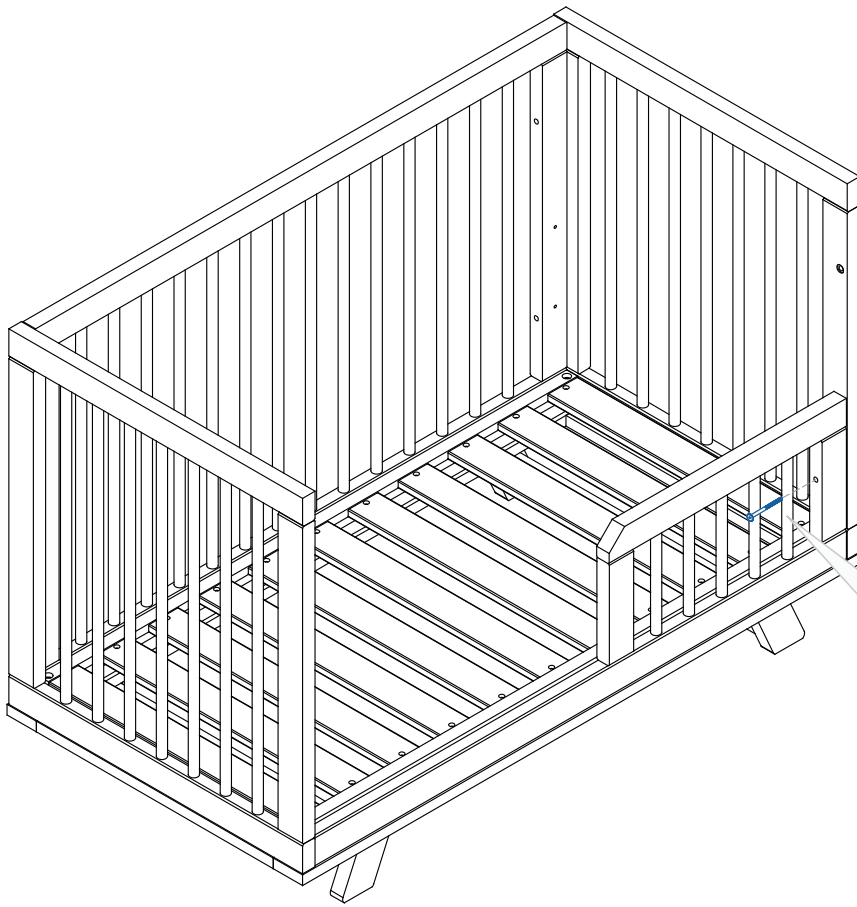
5



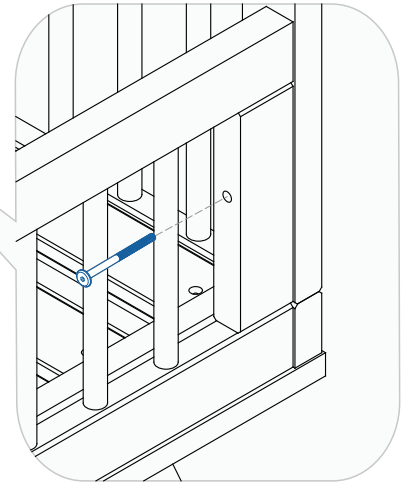
Utilizar a mesma ferragem da grade do berço quando for desmontado

- 1
- 2
- 3
- 4
- 5

**B**  
cama

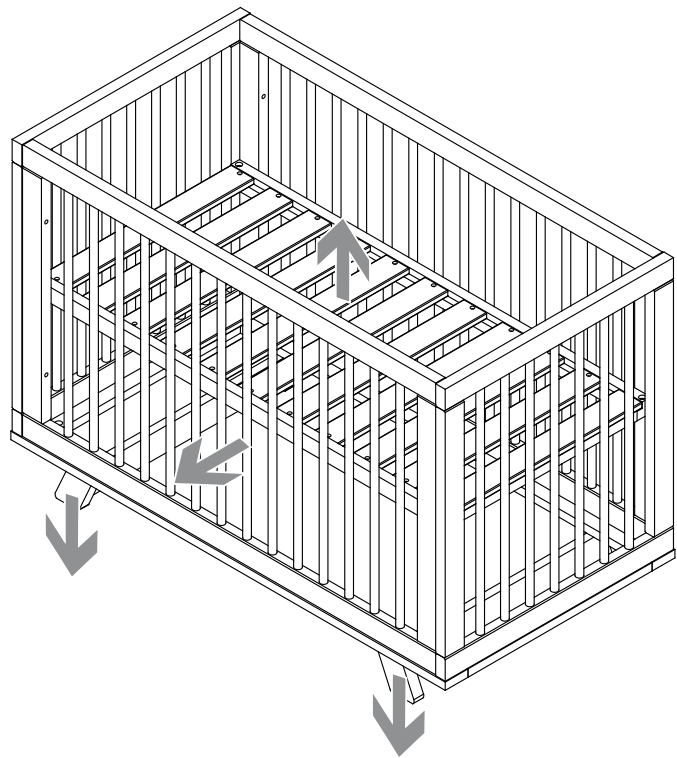
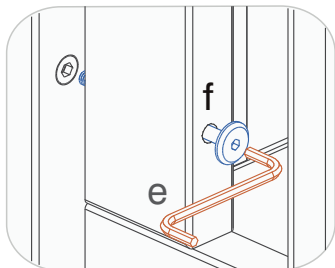
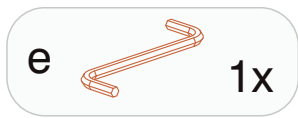


Utilizar a mesma ferragem da grade do berço quando for desmontado



**C**  
cama  
montessoriana

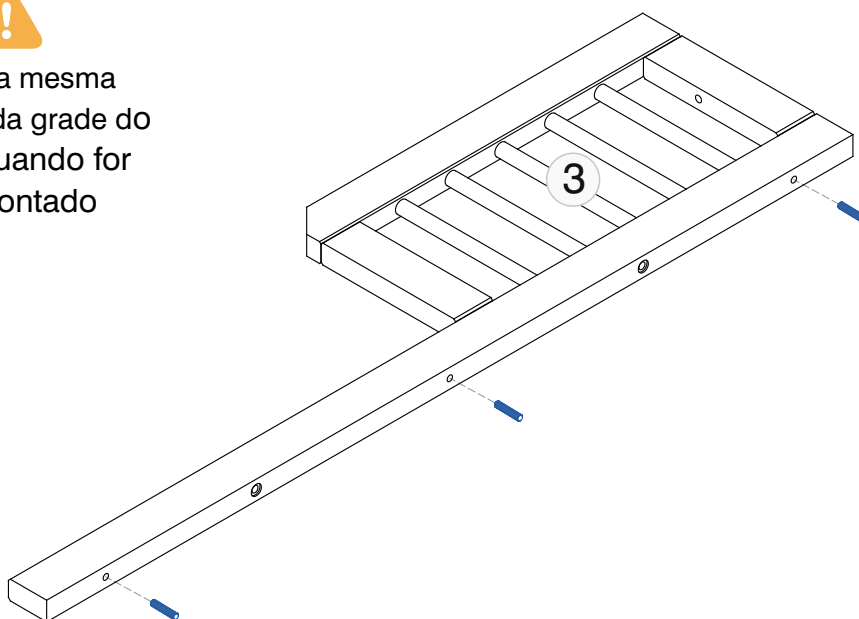
- 1
- 2
- 3
- 4
- 5



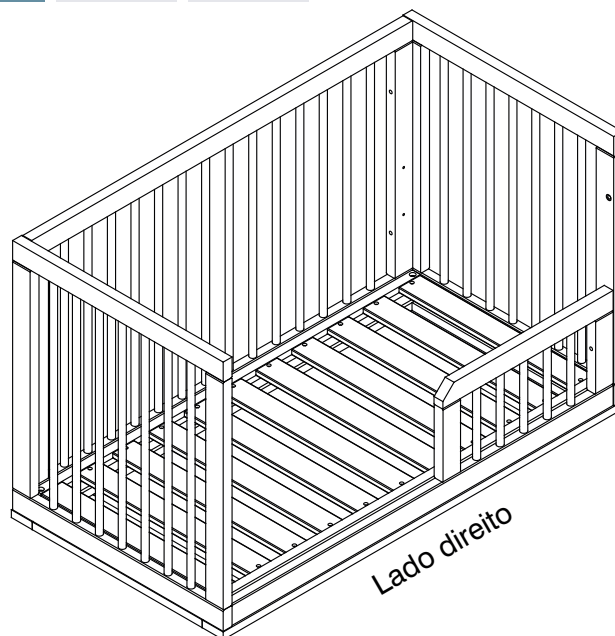
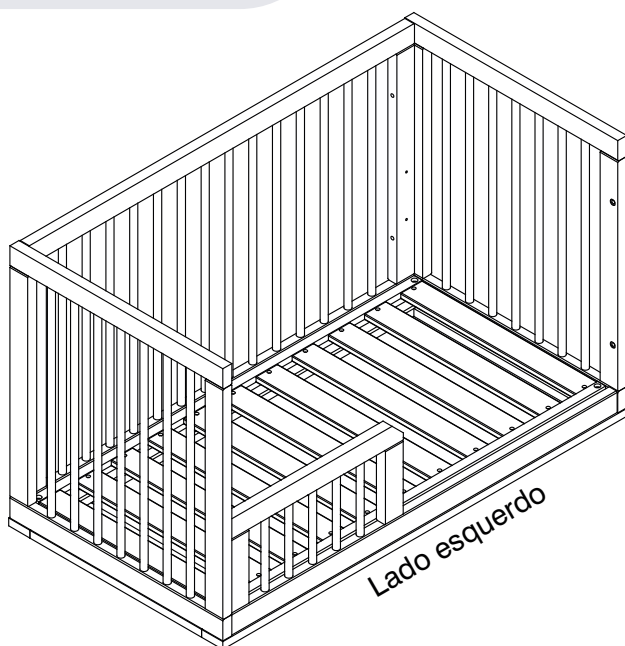
1 2 3 4 5



Utilizar a mesma  
ferragem da grade do  
berço quando for  
desmontado

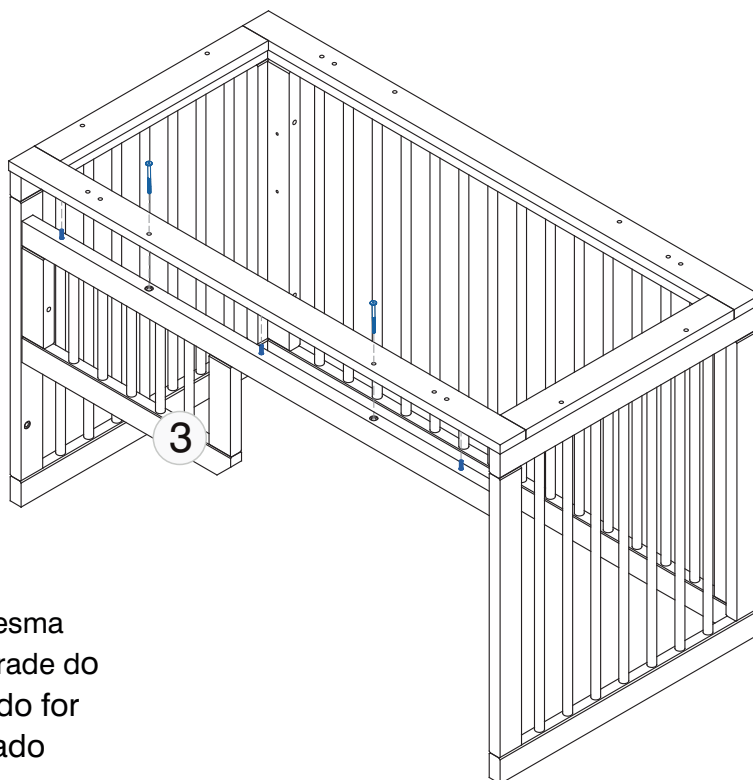


1 2 3 4 5



Optar pela posição da  
barra

1 2 3 4 5



Utilizar a mesma  
ferragem da grade do  
berço quando for  
desmontado

1 2 3 4 5



Utilizar a mesma  
ferragem da grade do  
berço quando for  
desmontado

