

Guarde esse manual ele pode servir para futuras consultas em caso de avarias, lembrando que nossos móveis tem garantia de 2 anos.

Para a segurança do seu bebê, leia com muita atenção todas as instruções antes de iniciar a montagem.



CÔMODA 4 GAVETAS Kaike Madeira

L.90 / A.93 / P. 50 cm

02/02/18 - REV.01

Válido a partir do lote: 18/0043



montagem
2 pessoas



tempo
1 hora aproximadamente



ferramentas
Martelo de borracha, chave philips



quantidade de volumes
2 caixas

MANUAL DE MONTAGEM



www.tulipababy.com.br

Fabricante Móveis Caftor Ltda. Rua Dona Francisca, 4363 - Rio Negrinho/SC - 89295-000 - CNPJ 95.850.806/0001-85

Revendedor Exclusivo: Móveis Get Ltda. - Rodovia BR 280, 2015 - Rio Negrinho/SC - 89295-000 - CNPJ : 14.013.165/0001-02

Importante ler com atenção e guardar para eventuais consultas

Antes de iniciar a montagem deste produto, confira todo o conteúdo das peças e componentes conforme indicado na página 3. Em caso de alguma divergência, entre em contato imediatamente com a loja onde o mesmo foi comprado para solução do problema.

A não observância desta instrução exime o fabricante de quaisquer responsabilidades futuras.



A montagem do produto deverá ser feita em uma superfície limpa e plana, aconselhamos utilizar a embalagem para forrar o chão a fim de não danificar o produto;



Para evitar acidentes domésticos no momento da montagem e manuseio das peças do móvel é aconselhável evitar a presença de crianças;



O ambiente onde estará o móvel deve ser arejado e sem bolor, pois esse pode transferir-se ao móvel novo. Importante: a garantia não cobre peças emboloradas e ataques de pragas.

Após a montagem



Não arrastar o móvel, pois pode ocasionar comprometimento da parte estrutural;



Esteja ciente do risco de chama aberta e outras fontes de calor, tais como aquecedores elétricos, aquecedores a gás etc. nas proximidades do berço;



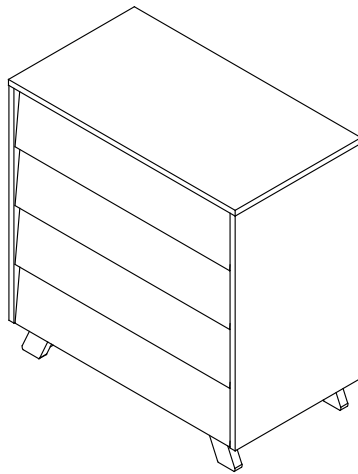
Verificar se todos os acessórios utilizados na montagem estão bem apertados e que não exista nenhum parafuso ou acessório solto, evitando assim o perigo da criança se ferir ou enroscar na roupa (como por exemplo: cordões, colares, fitas para bonecas, etc.); Verificar periodicamente se os parafusos estão bem apertados;



Para evitar perigo de sufocamento, remover plásticos que acompanham a embalagem e destruí-los ou mantê-los longe do alcance de bebês e crianças.

CÔMODA 4 GAVETAS Kaike Madeira

É importante guardar o manual de montagem, lembrando que nossos móveis tem garantia de 2 anos.



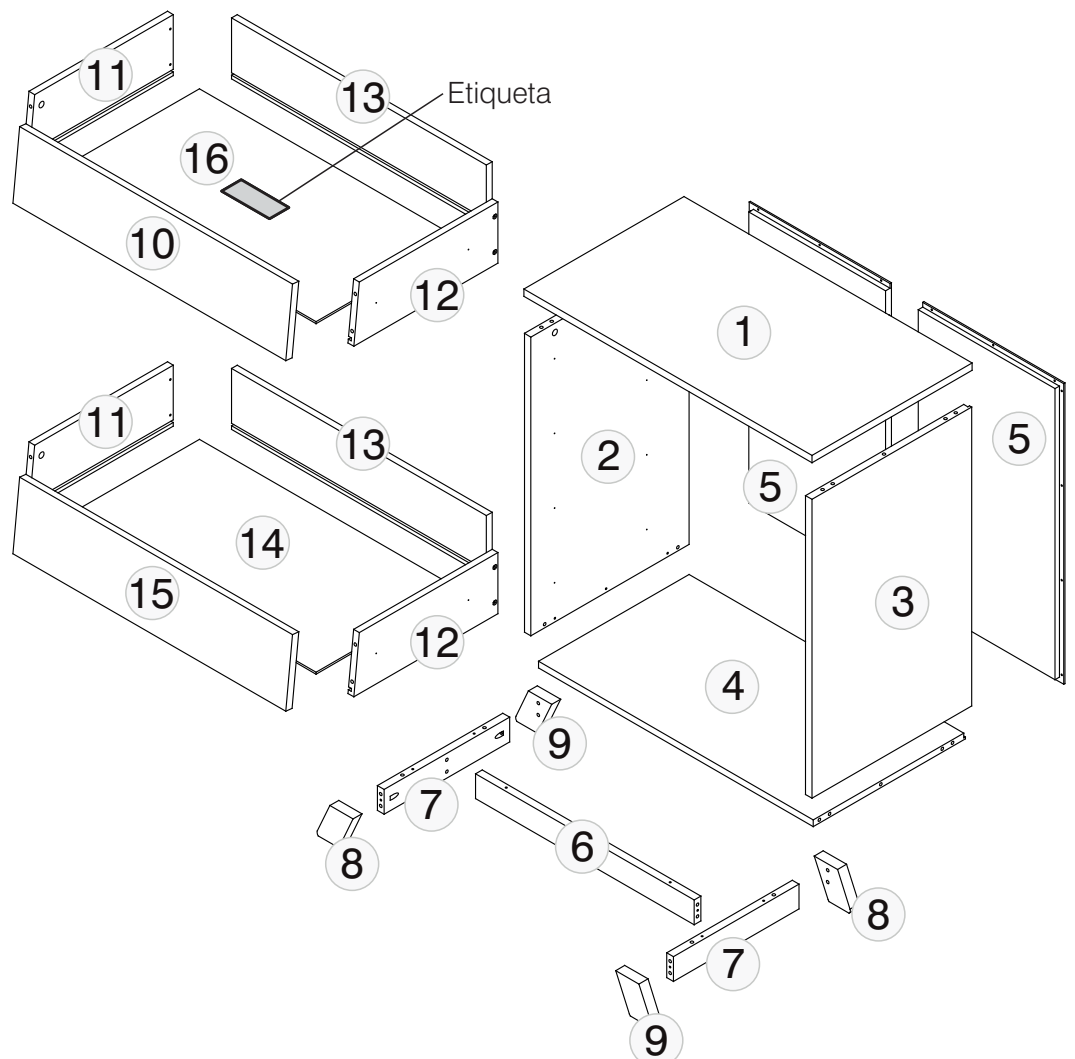
Partes do produto

Caixa 1/2

Partes: 1 (tampo),
2 (lateral esquerda), 3
(lateral direita), 4 (base), 5
(encosto traseiro), 14
(fundo de gaveta), 16
(fundo de gaveta)
manual e ferragens.

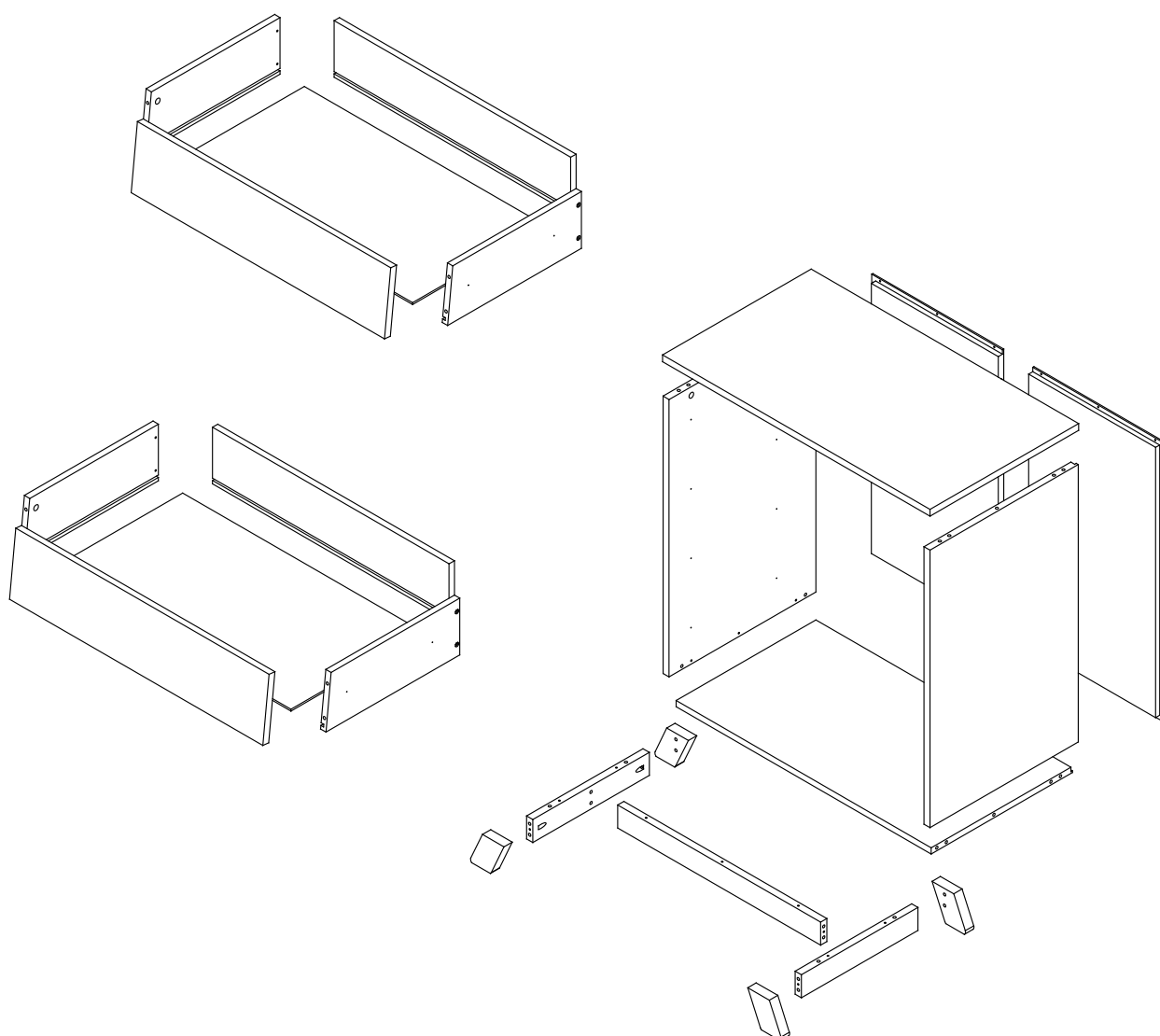
Caixa 2/2

Partes: 6 (travessa maior),
7 (travessa menor), 8 (pé
a), 9 (pé b), 10 (frente de
gaveta a), 11 (lateral de
gaveta esquerda), 12
(lateral de gaveta direita),
13 (traseiro de gaveta) e
15 (frente de gaveta b) .



Acabamento AVELÃ e NATURAL WASHED

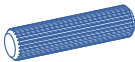
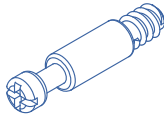

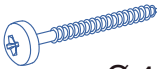



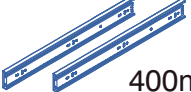
○ Peças de madeira



Ferramenta/Ferragens

As ferramentas e peças de montagem se encontram na caixa.

Caixa 1/2

a	 Ø 8 x 30	24 pçs
b		28 pçs
c		28 pçs
d	 Ø 4 x 35	13 pçs
e	 Ø 3,5 x 16	48 pçs
f	 Ø 3,5 x 16	20 pçs
g	 Ø 4 x 35	16 pçs
h	 400mm	4 pçs

Ferragens

Corrediça telescópica: detalhes

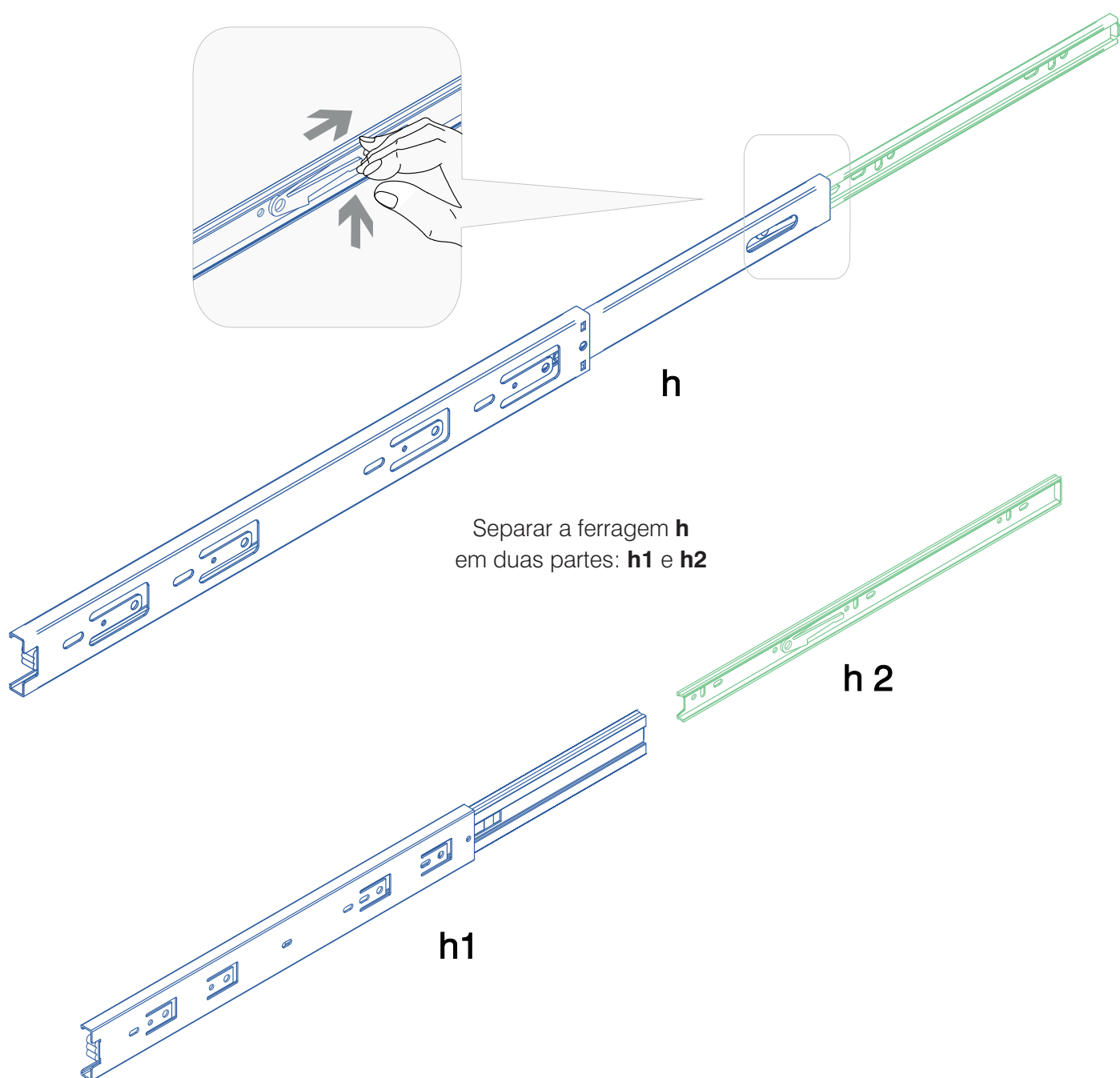
Dividir a ferragem **h** em duas partes: **h1** e **h2**

h1 - Serão fixada nas laterais do móvel.

h2 - Serão fixadas nas laterais da gaveta.

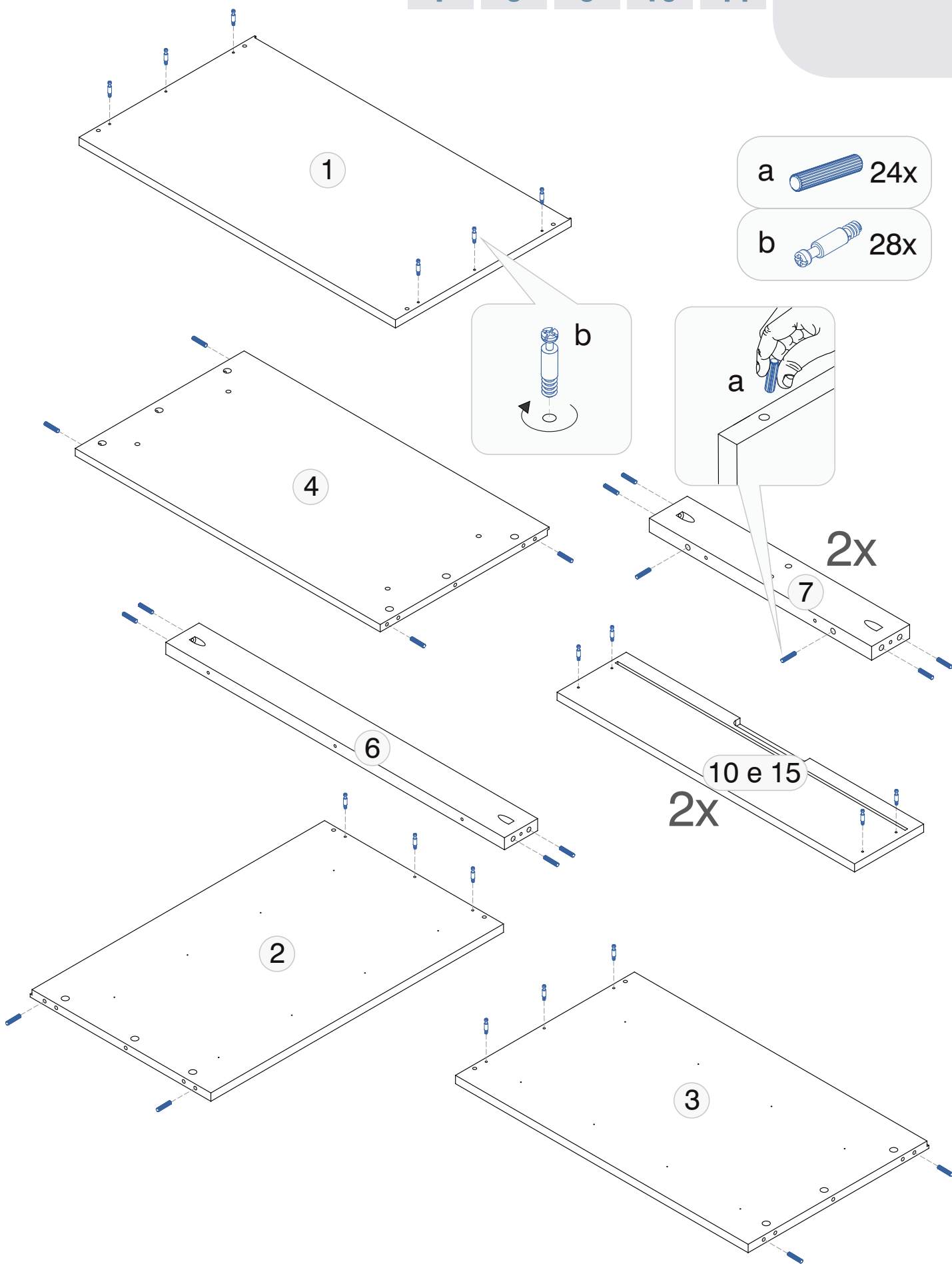
Abra a corrediça conforme desenho, incline levemente a trava para cima

(conforme detalhe) e libere a peça **h2**.

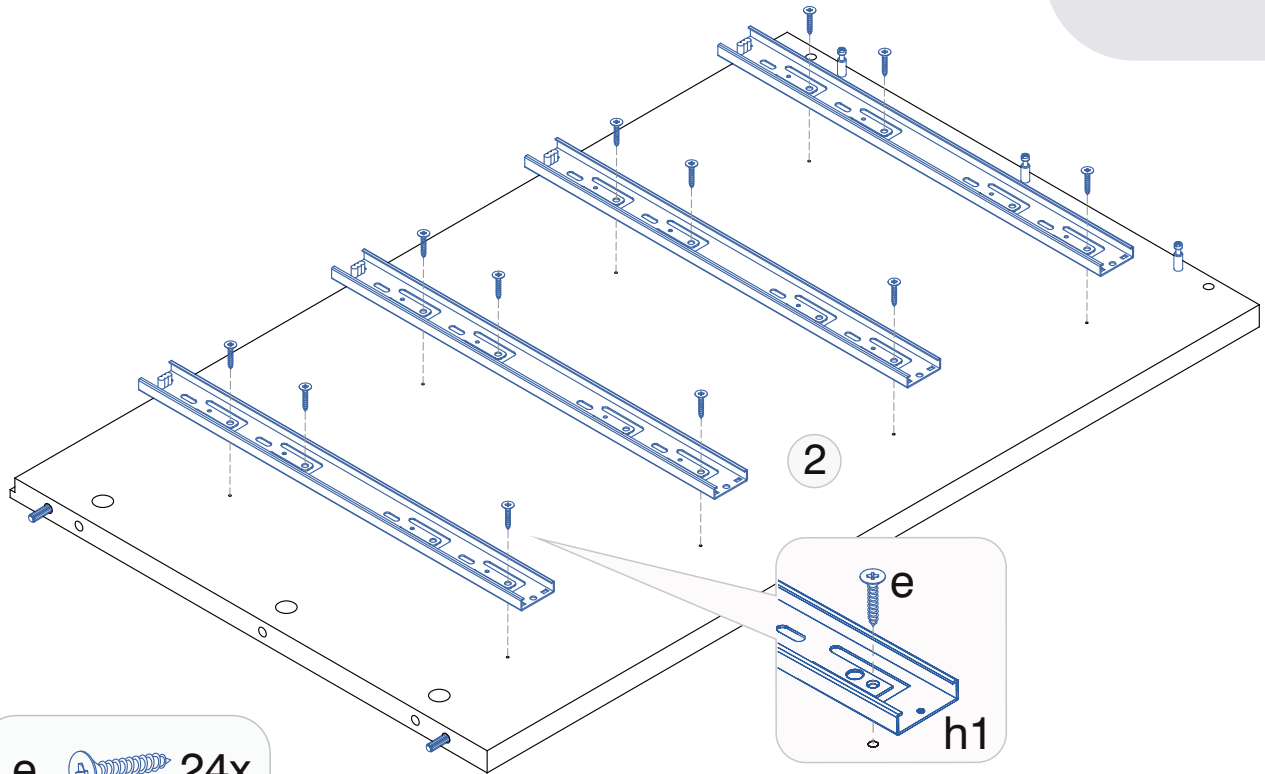




1	2	3	4	5	6
7	8	9	10	11	

Cômoda 4 gavetas

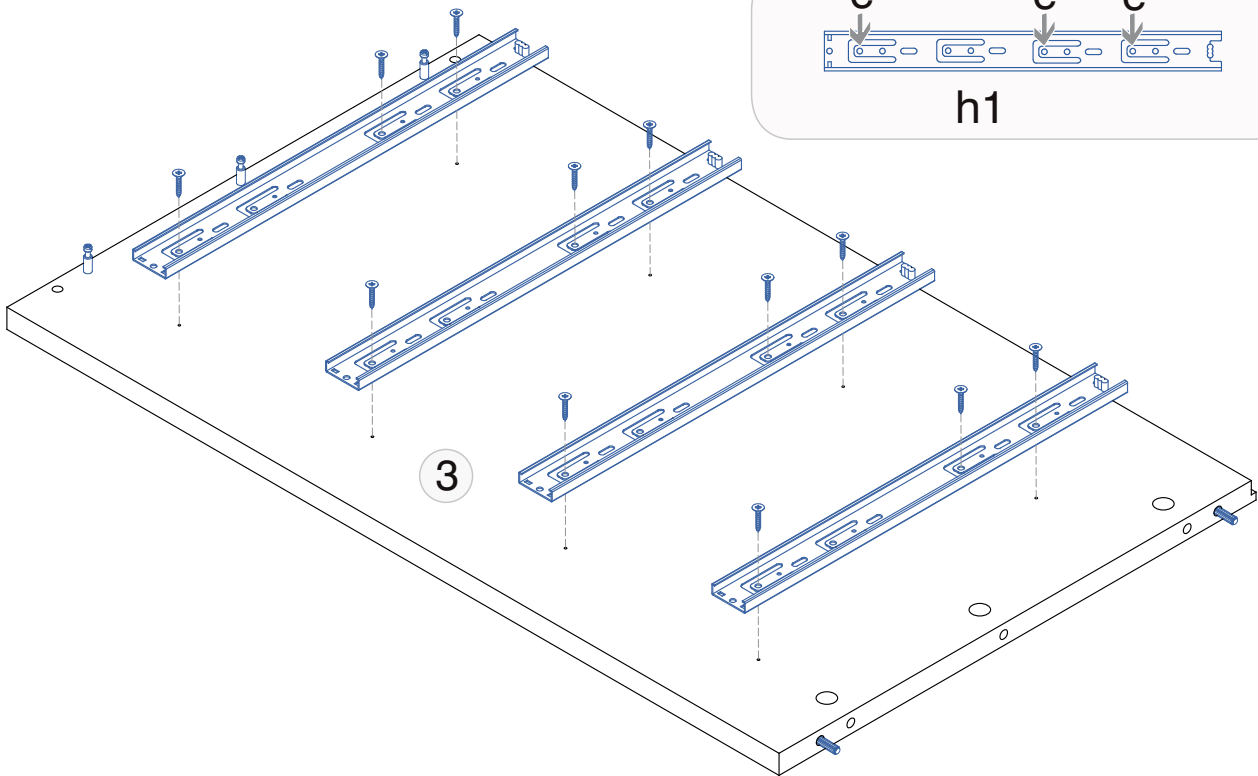
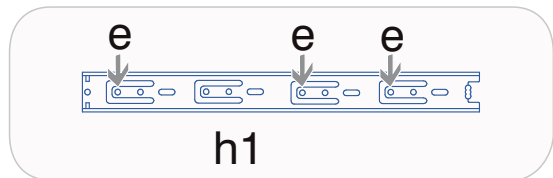


1	2	3	4	5	6
7	8	9	10	11	



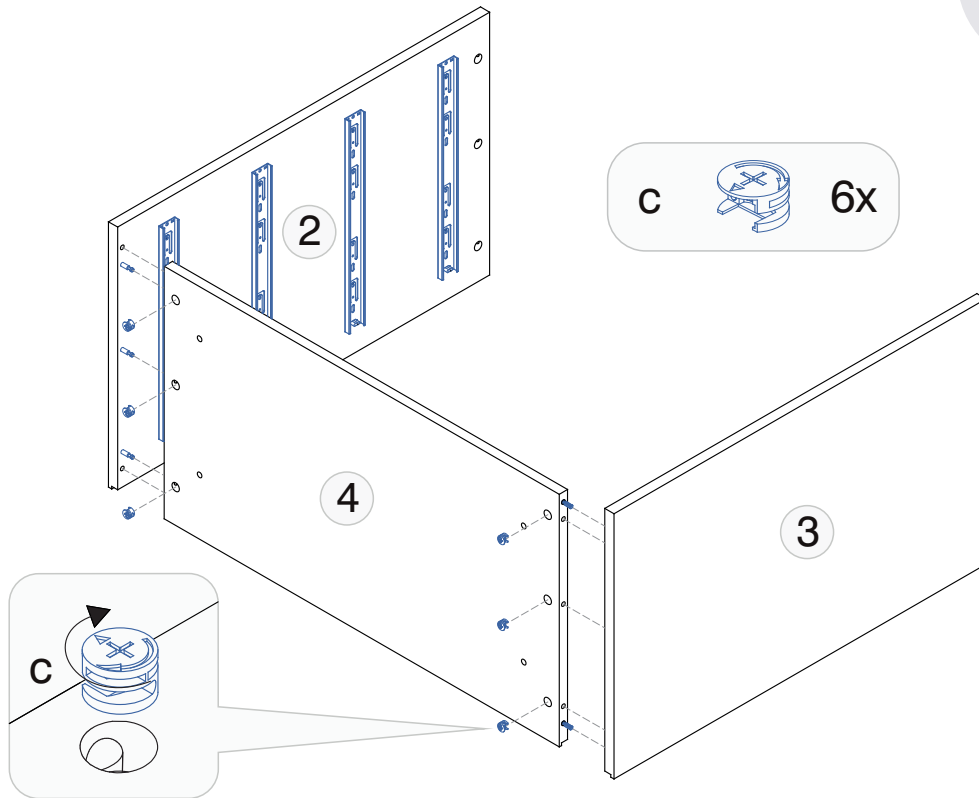
- e  24x
- h  4x

Aplicar o parafuso e conforme detalhe abaixo.



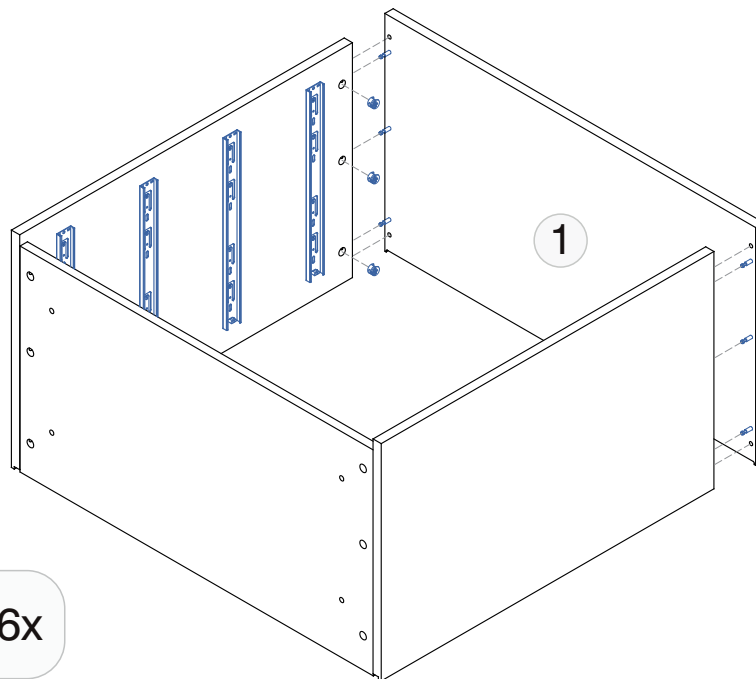
1	2	3	4	5	6
	7	8	9	10	11

Cômoda 4 gavetas




1	2	3	4	5	6
	7	8	9	10	11

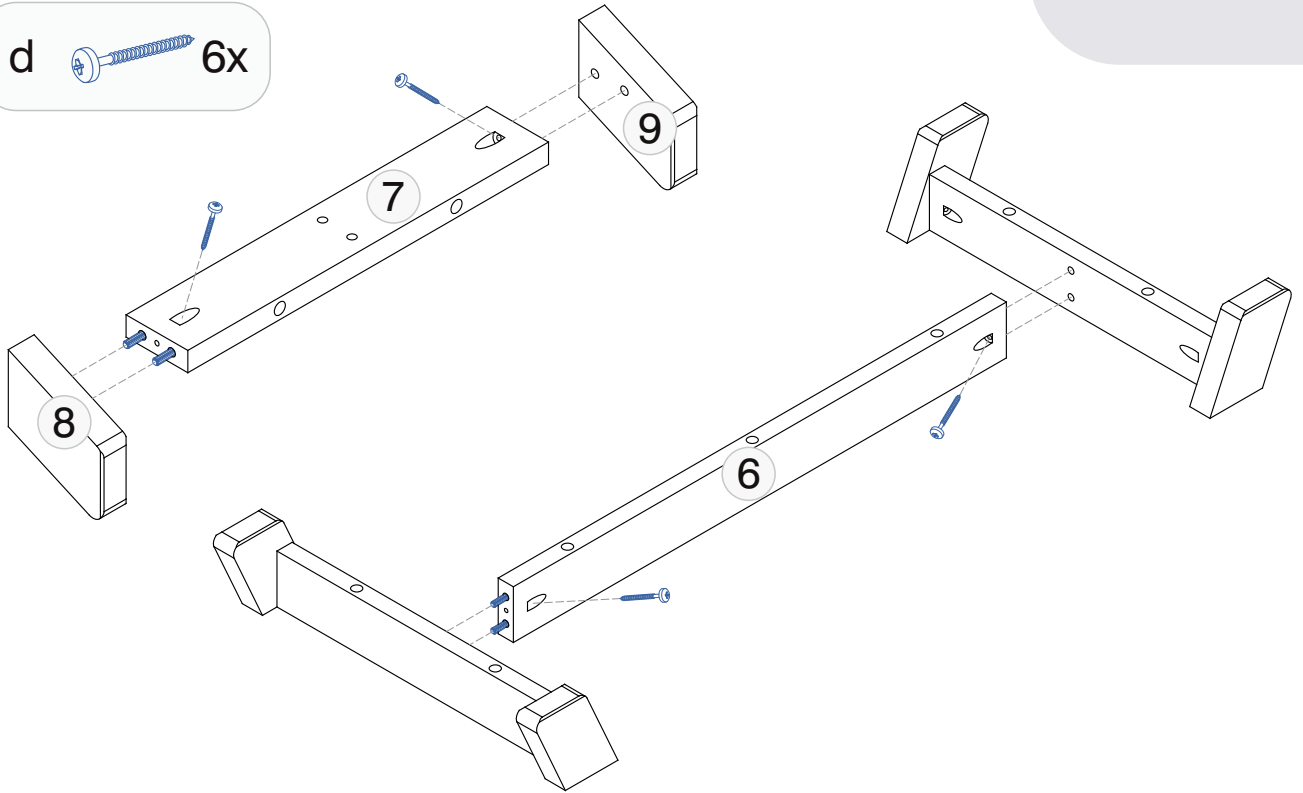
Cômoda 4 gavetas



1	2	3	4	5	6
	7	8	9	10	11

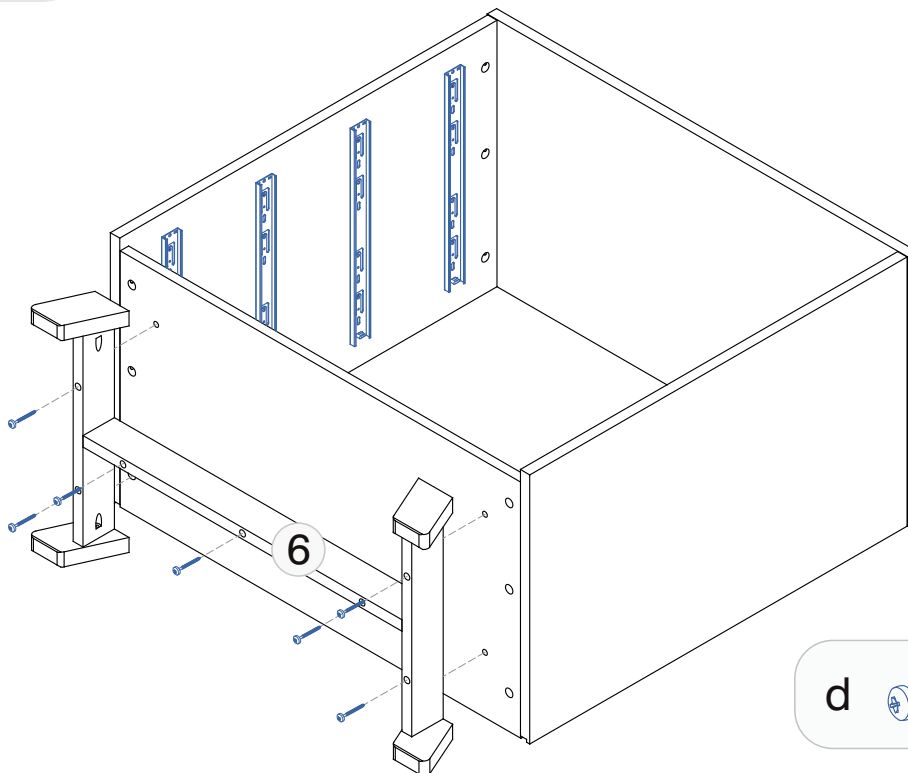
Cômoda 4 gavetas


d  6x



Cômoda 4 gavetas

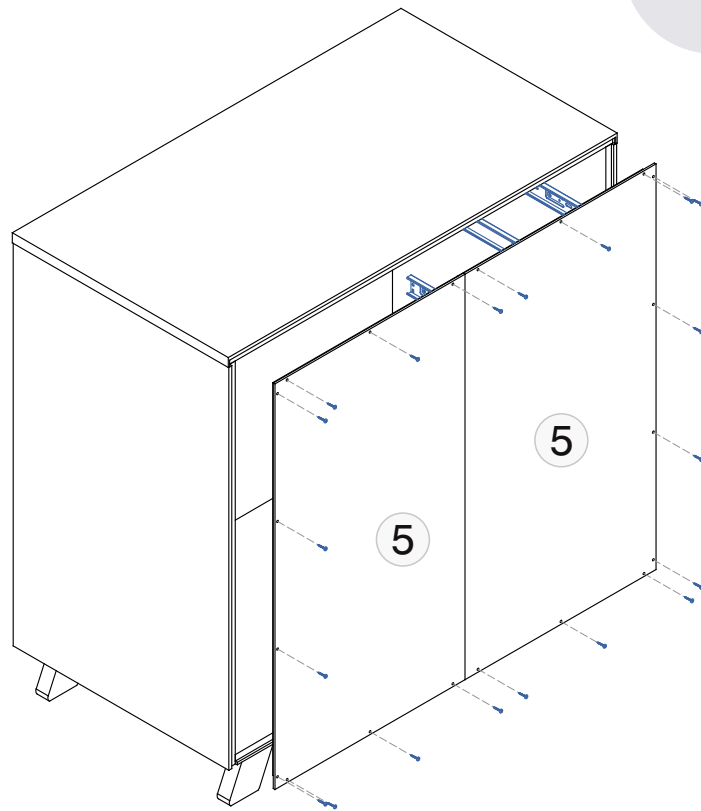
1	2	3	4	5	6
	7	8	9	10	11



d  7x

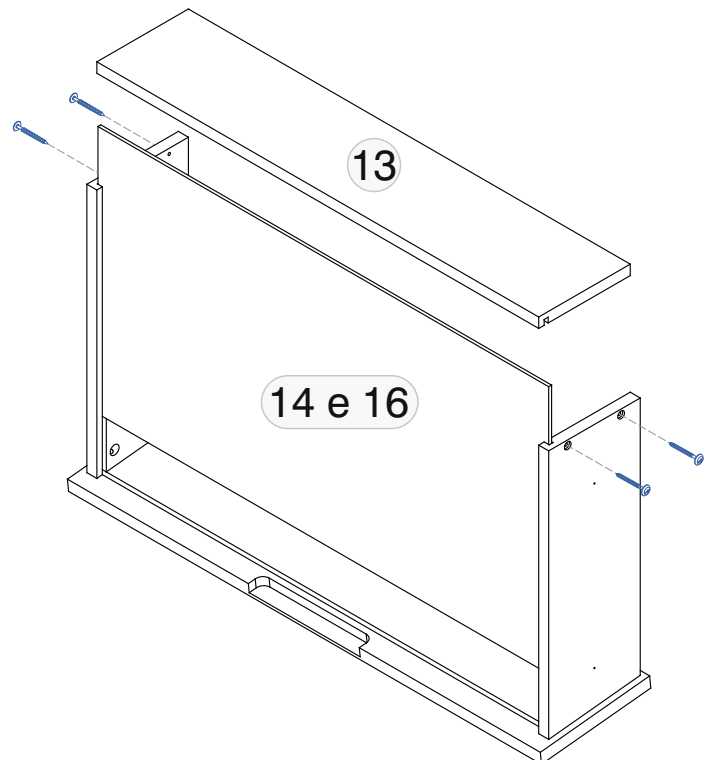
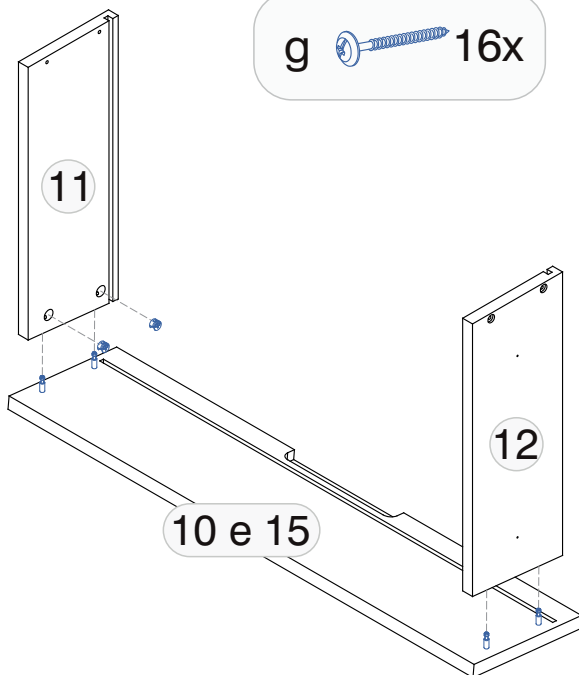
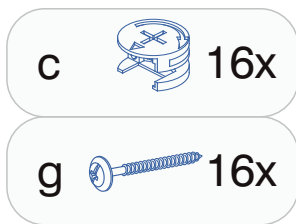
1	2	3	4	5	6
	7	8	9	10	11

Cômoda 4 gavetas



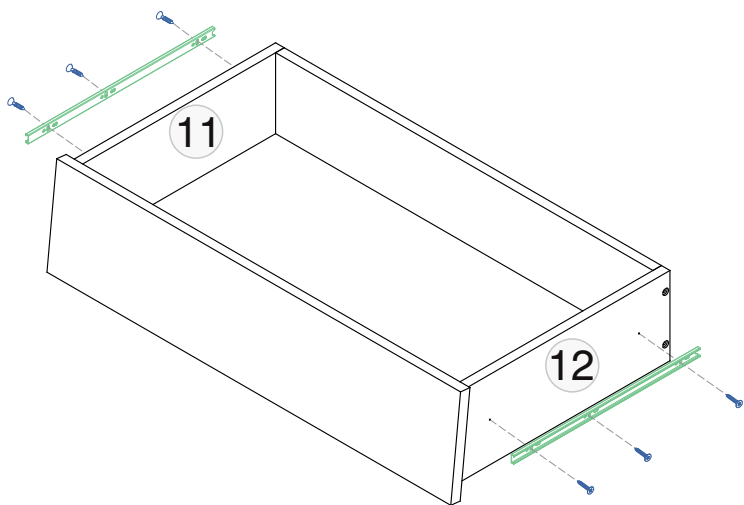
1	2	3	4	5	6
	7	8	9	10	11


Cômoda 4 gavetas



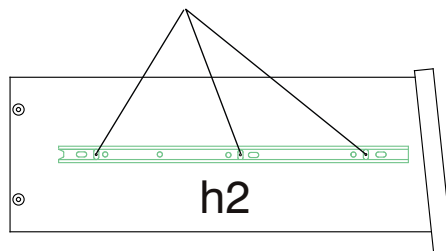
1	2	3	4	5	6
7	8	9	10	11	

Cômoda 4 gavetas



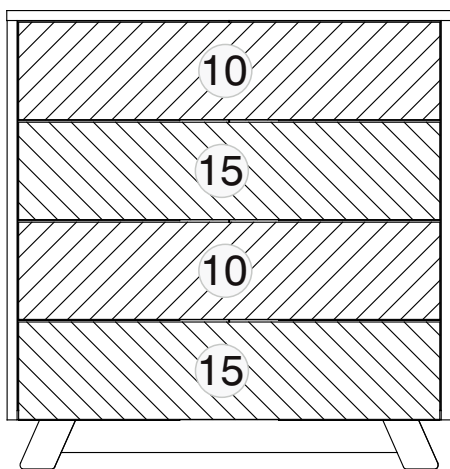
- e  24x
- h  4x

Aplicar o parafuso e conforme detalhe abaixo.

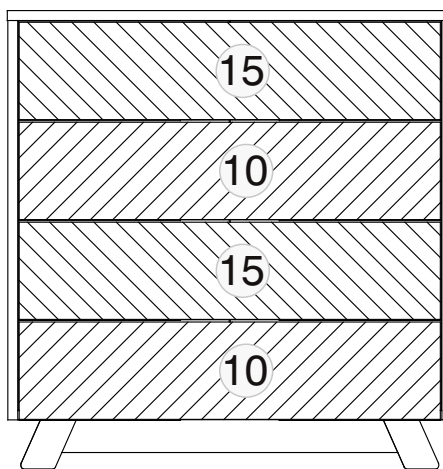


Cômoda 4 gavetas

1	2	3	4	5	6
7	8	9	10	11	



Opção: A



Opção: B

1

2

3

4

5

6

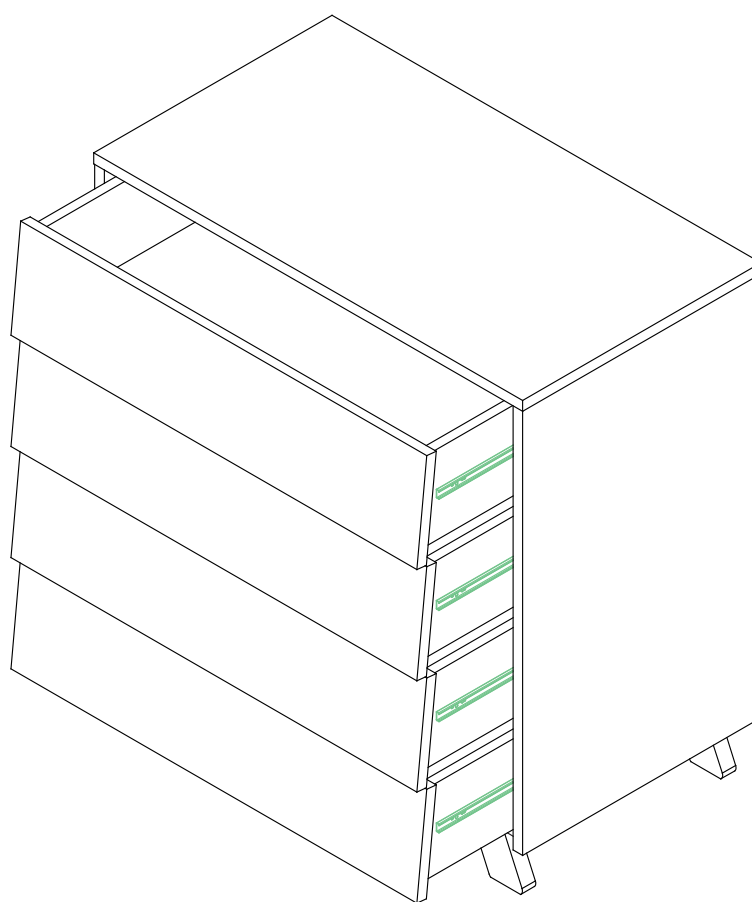
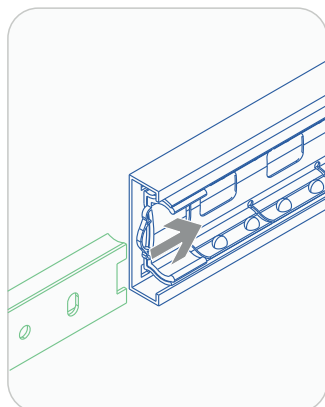
7

8

9

10

11

Cômoda 4 gavetas

1º Certifique-se que a haste com rolamentos esteja na parte frontal do trilho.

2º Após encaixar a haste no trilho, empurre a gaveta até o fechamento por completo, forçando para passar da trava.

Instalação do kit anti-tombamento

Acidentes graves ou fatais podem ocorrer no caso de tombamento da cômoda.

Para prevenir acidentes siga as instruções deste manual.

A etiqueta conforme imagem abaixo está fixada na parte interna da 1º gaveta. Não removê-la.



ATENÇÃO





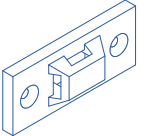
Risco de acidente fatal ou sequelas permanentes se a cômoda tombar. Para evitar ou eliminar o risco, seguir as seguintes instruções:

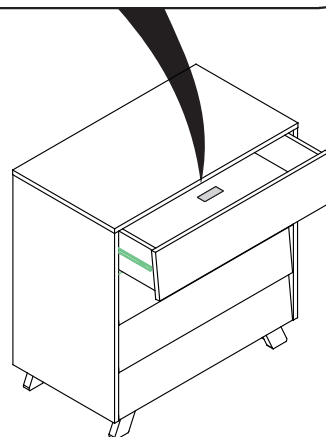
- Coloque objetos mais pesados na parte mais interna da gaveta;
- Não colocar televisões ou objetos pesados em cima deste produto;
- Nunca permita que crianças escalem ou se pendurem nas gavetas, portas ou prateleiras deste produto;
- Nunca abra mais de uma gaveta ao mesmo tempo;
- Nunca remova as travas ou sistema de bloqueio das gavetas.

Utilize a ferragem anti-tombamento para reduzir ou eliminar o risco de tombamento deste produto.

Esta é uma marcação permanente. Não remova!

Peças

a	 3,5 x 16	2 pçs
b	 4,5 x 45	2 pçs
c	 6mm	2 pçs
d		1 pçs
e		2 pçs



Utilize a ferragem anti-tombamento para reduzir ou eliminar o risco de tombamento deste produto conforme orientações a seguir.



Ferramentas necessária para a montagem



Martelo de borracha



Chave phillips



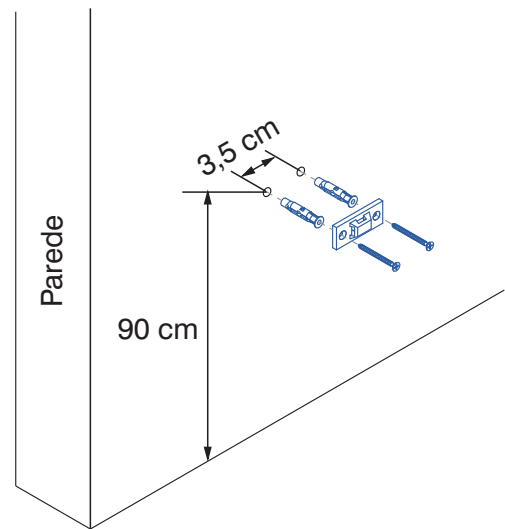
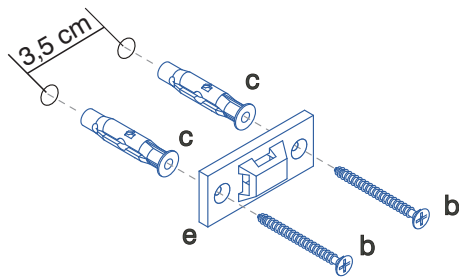
Furadeira com broca de 6mm



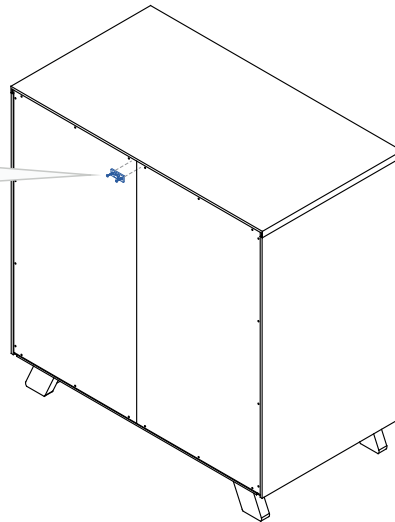
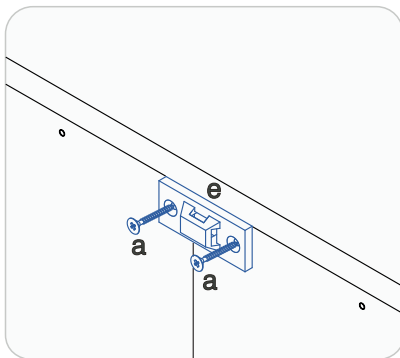
Trena

Instalação do kit anti-tombamento

1° Fixar na parede na altura conforme a imagem ao lado



2° Fixar na face traseira da travessa



3° Unir as peças e utilizando ferragem d

