

Guarde esse manual ele pode servir para futuras consultas em caso de avarias, lembrando que nossos móveis tem garantia de 2 anos.

Para a segurança do seu bebê, leia com muita atenção todas as instruções antes de iniciar a montagem.



CÔMODA 4 GAVETAS Kaike Madeira

L.90 / A.93 / P. 50 cm

25/10/21 - REV.05

Válido a partir do lote: 21/0185



montagem
2 pessoas



tempo
1 hora aproximadamente



ferramentas
Martelo de borracha, chave philips



quantidade de volumes
2 caixas

MANUAL DE MONTAGEM



www.tulipababy.com.br

Fabricante Móveis Caftor Ltda. Rua Dona Francisca, 4363 - Rio Negrinho/SC - 89295-000 - CNPJ 95.850.806/0001-85

Revendedor Exclusivo: Móveis Get Ltda. - Rodovia BR 280, 2015 - Rio Negrinho/SC - 89295-000 - CNPJ : 14.013.165/0001-02

Importante ler com atenção e guardar para eventuais consultas

Antes de iniciar a montagem deste produto, confira todo o conteúdo das peças e componentes conforme indicado na página 3. Em caso de alguma divergência, entre em contato imediatamente com a loja onde o mesmo foi comprado para solução do problema.

A não observância desta instrução exime o fabricante de quaisquer responsabilidades futuras.



A montagem do produto deverá ser feita em uma superfície limpa e plana, aconselhamos utilizar a embalagem para forrar o chão a fim de não danificar o produto;



Para evitar acidentes domésticos no momento da montagem e manuseio das peças do móvel é aconselhável evitar a presença de crianças;



O ambiente onde estará o móvel deve ser arejado e sem bolor, pois esse pode transferir-se ao móvel novo. Importante: a garantia não cobre peças emboloradas e ataques de pragas.

Após a montagem



Não arrastar o móvel, pois pode ocasionar comprometimento da parte estrutural;



Esteja ciente do risco de chama aberta e outras fontes de calor, tais como aquecedores elétricos, aquecedores a gás etc. nas proximidades do berço;



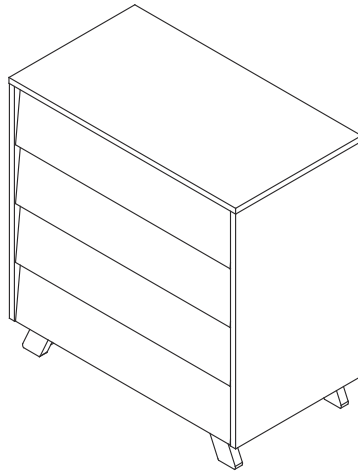
Verificar se todos os acessórios utilizados na montagem estão bem apertados e que não exista nenhum parafuso ou acessório solto, evitando assim o perigo da criança se ferir ou enroscar na roupa (como por exemplo: cordões, colares, fitas para bonecas, etc.); Verificar periodicamente se os parafusos estão bem apertados;



Para evitar perigo de sufocamento, remover plásticos que acompanham a embalagem e destruí-los ou mantê-los longe do alcance de bebês e crianças.

CÔMODA 4 GAVETAS Kaike Madeira

É importante guardar o manual de montagem, lembrando que nossos móveis tem garantia de 2 anos.



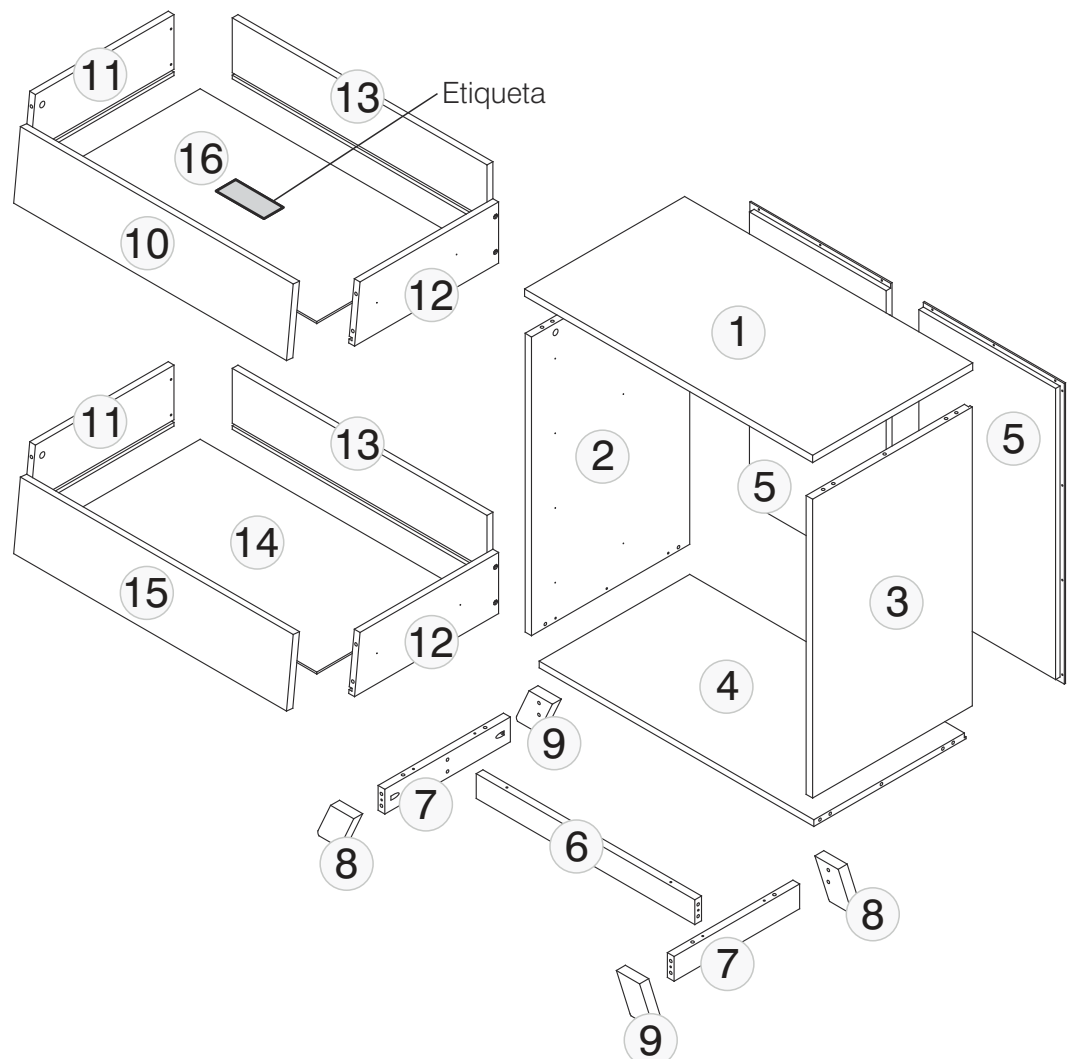
Partes do produto

Caixa 1/2

Partes: 1 (tampo),
2 (lateral esquerda), 3
(lateral direita), 4 (base), 5
(encosto traseiro), 14
(fundo de gaveta), 16
(fundo de gaveta)
manual e ferragens.

Caixa 2/2

Partes: 6 (travessa maior),
7 (travessa menor), 8 (pé
a), 9 (pé b), 10 (frente de
gaveta a), 11 (lateral de
gaveta esquerda), 12
(lateral de gaveta direita),
13 (traseiro de gaveta) e
15 (frente de gaveta b) .



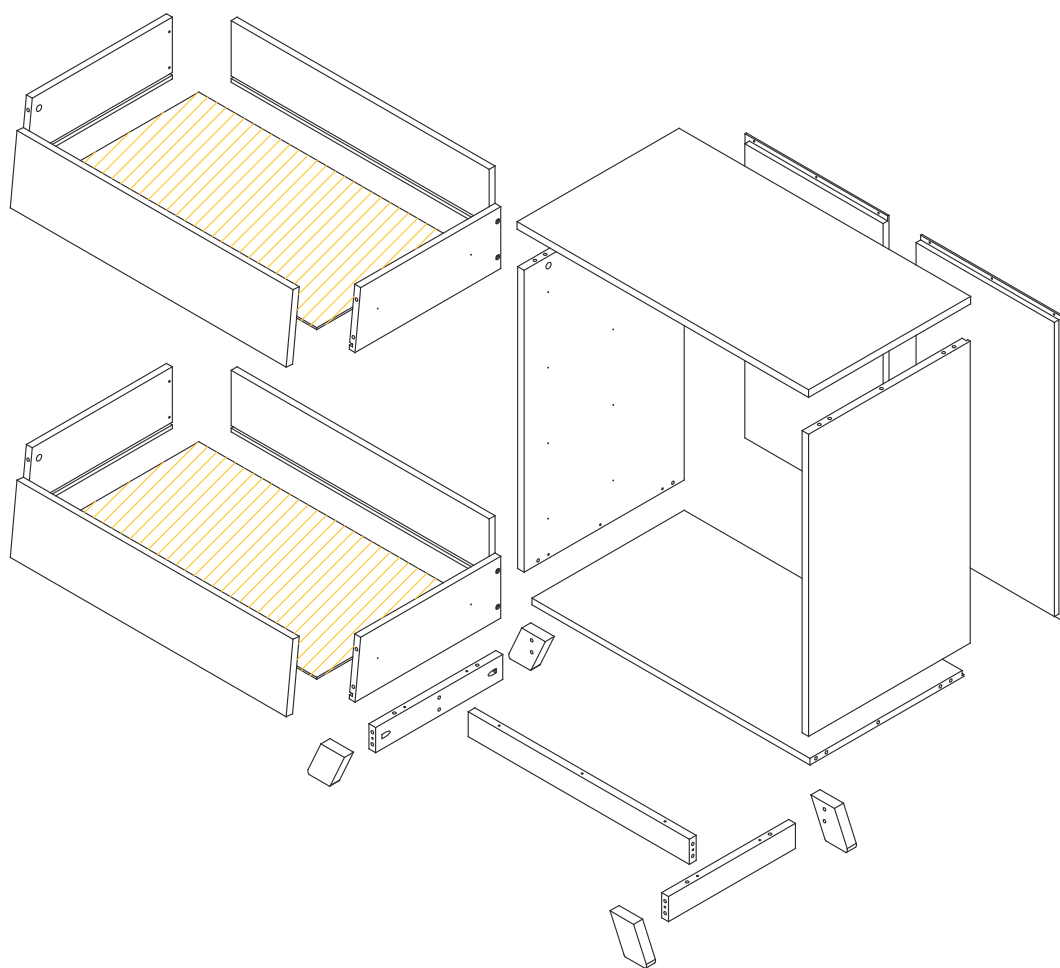
Acabamento AVELÃ e NATURAL WASHED



Peças de MDF



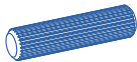
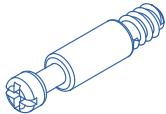
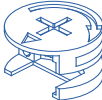
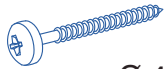




Peças de madeira



Ferramenta/Ferragens

As ferramentas e peças de montagem se encontram na caixa.

Caixa 1/2

| | | |
|---|---|-----------|
| a |  Ø 8 x 30 | 24 pçs |
| b |  | 28 pçs |
| c |  | 28 pçs |
| d |  | 13 pçs |
| e |  | 48 pçs |
| f |  | 20 pçs |
| g |  | 16 pçs |
| h |  350mm | 4 pçs |

Ferragens

Corrediça telescópica: detalhes

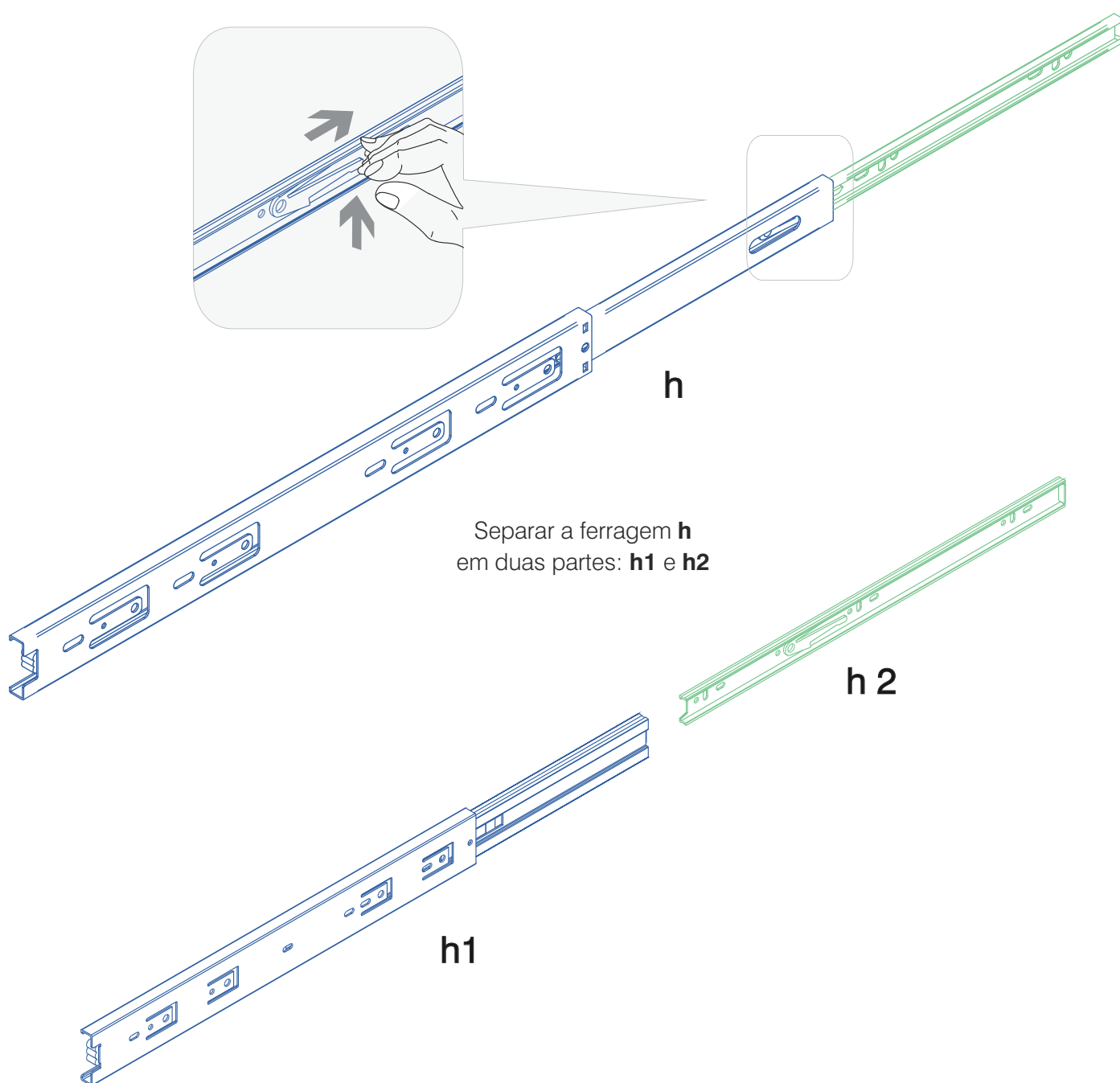
Dividir a ferragem **h** em duas partes: **h1** e **h2**

h1 - Serão fixada nas laterais do móvel.

h2 - Serão fixadas nas laterais da gaveta.

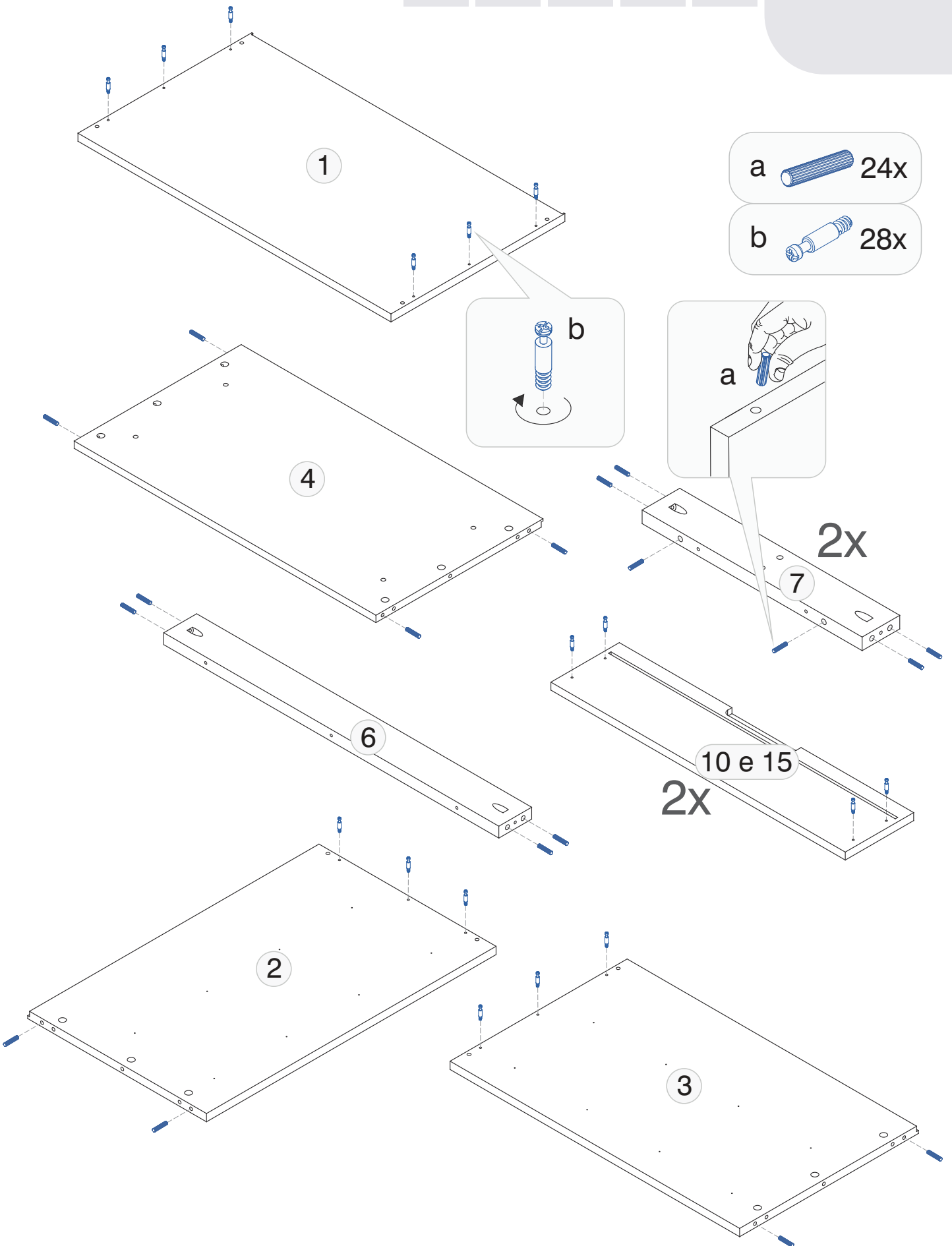
Abra a corrediça conforme desenho, incline levemente a trava para cima

(conforme detalhe) e libere a peça **h2**.

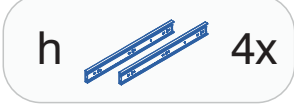
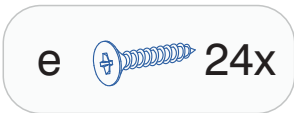
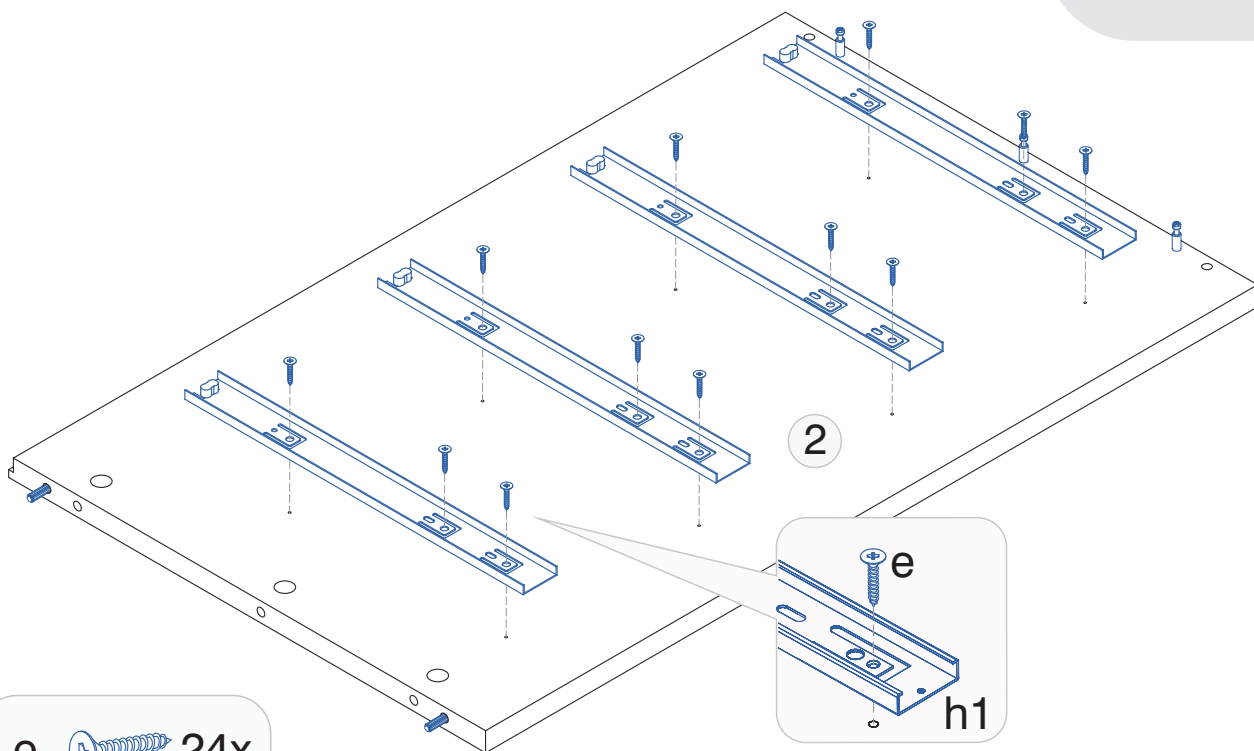


| | | | | | |
|----------|----------|----------|-----------|-----------|-----------|
| 1 | 2 | 3 | 4 | 5 | 6 |
| 7 | 8 | 9 | 10 | 10 | 11 |

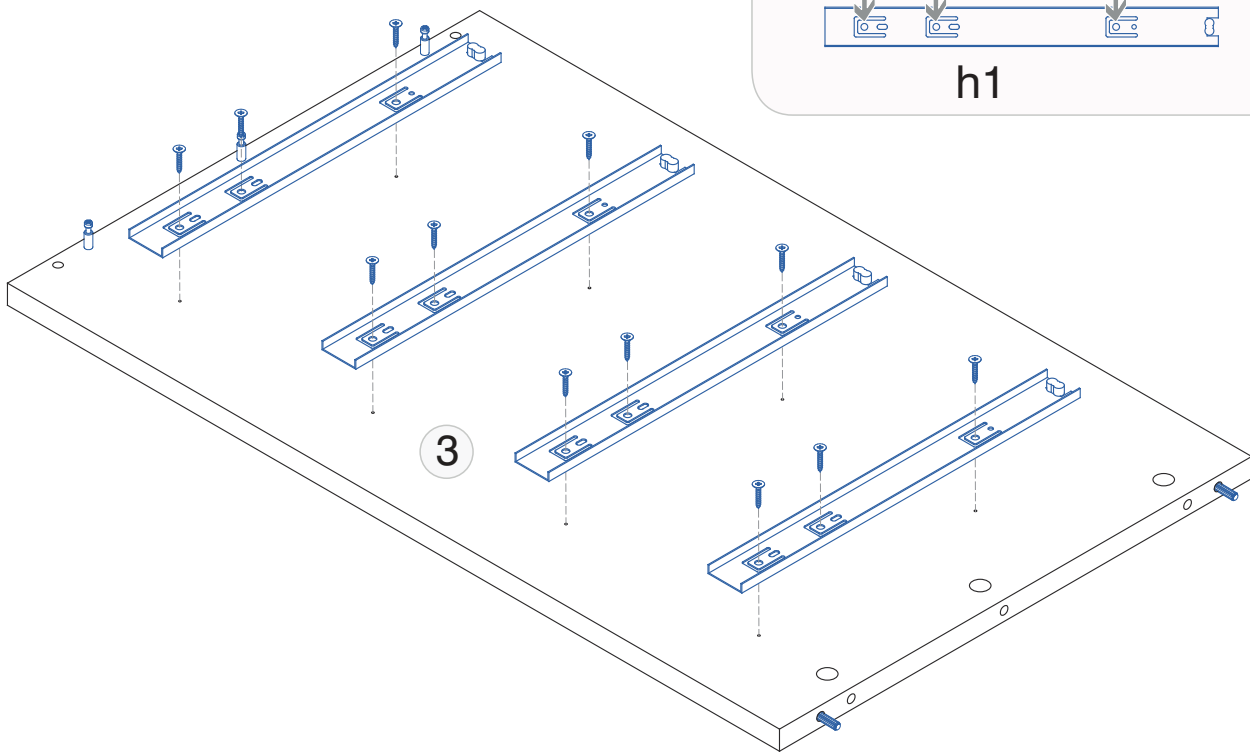
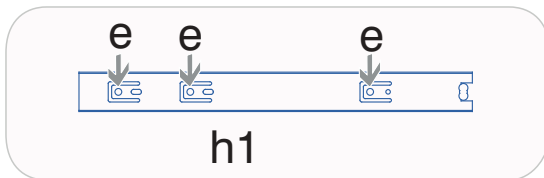
Cômoda 4 gavetas



| | | | | | |
|---|---|---|----|----|---|
| 1 | 2 | 3 | 4 | 5 | 6 |
| 7 | 8 | 9 | 10 | 11 | |

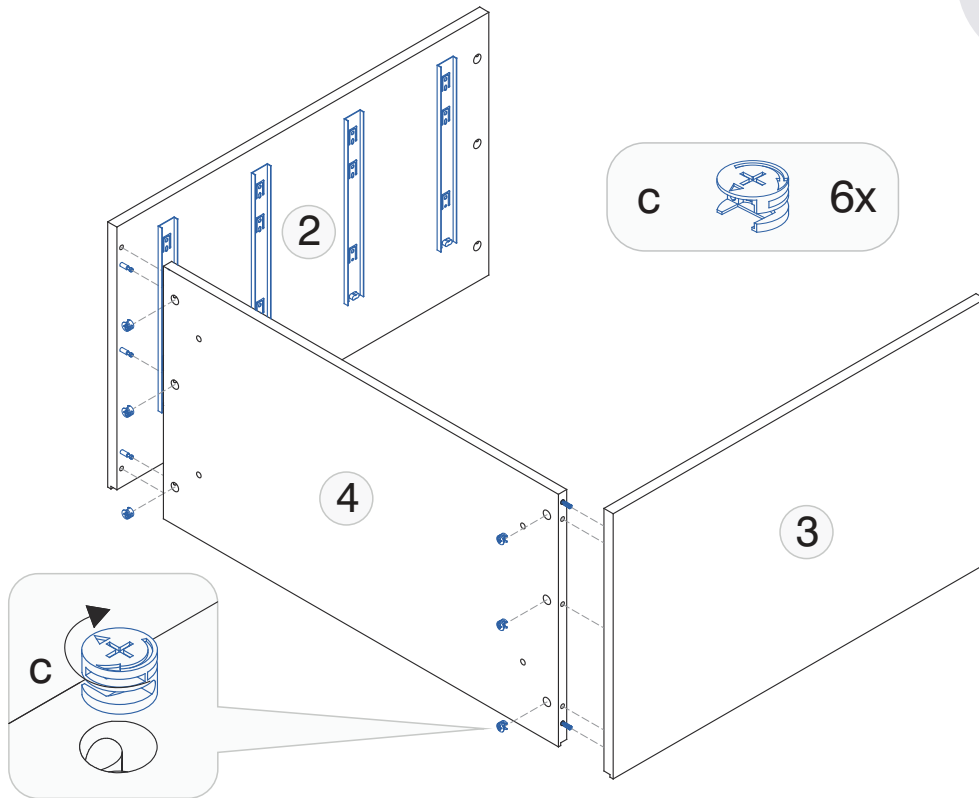


Aplicar o parafuso e conforme detalhe abaixo.



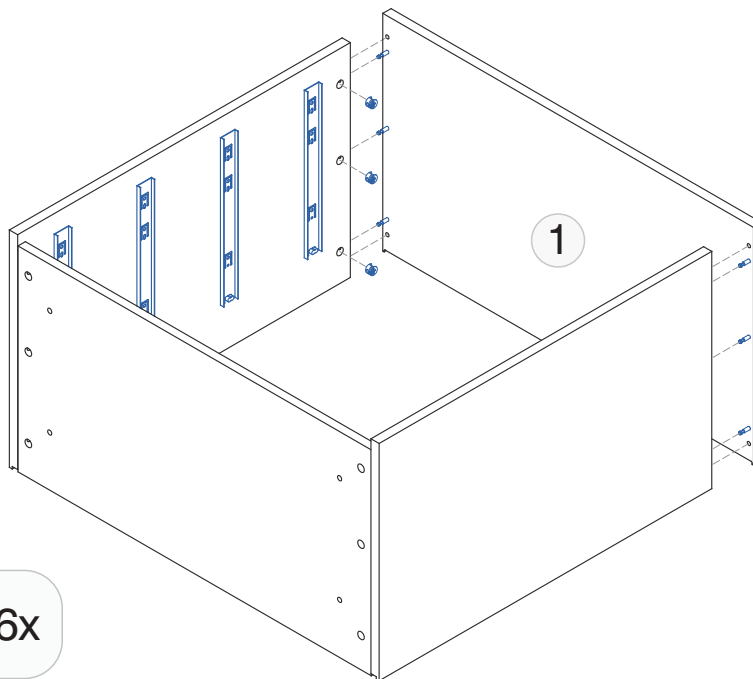
| | | | | | |
|---|---|---|----|----|---|
| 1 | 2 | 3 | 4 | 5 | 6 |
| 7 | 8 | 9 | 10 | 11 | |

Cômoda 4 gavetas




| | | | | | |
|---|---|---|----|----|---|
| 1 | 2 | 3 | 4 | 5 | 6 |
| 7 | 8 | 9 | 10 | 11 | |

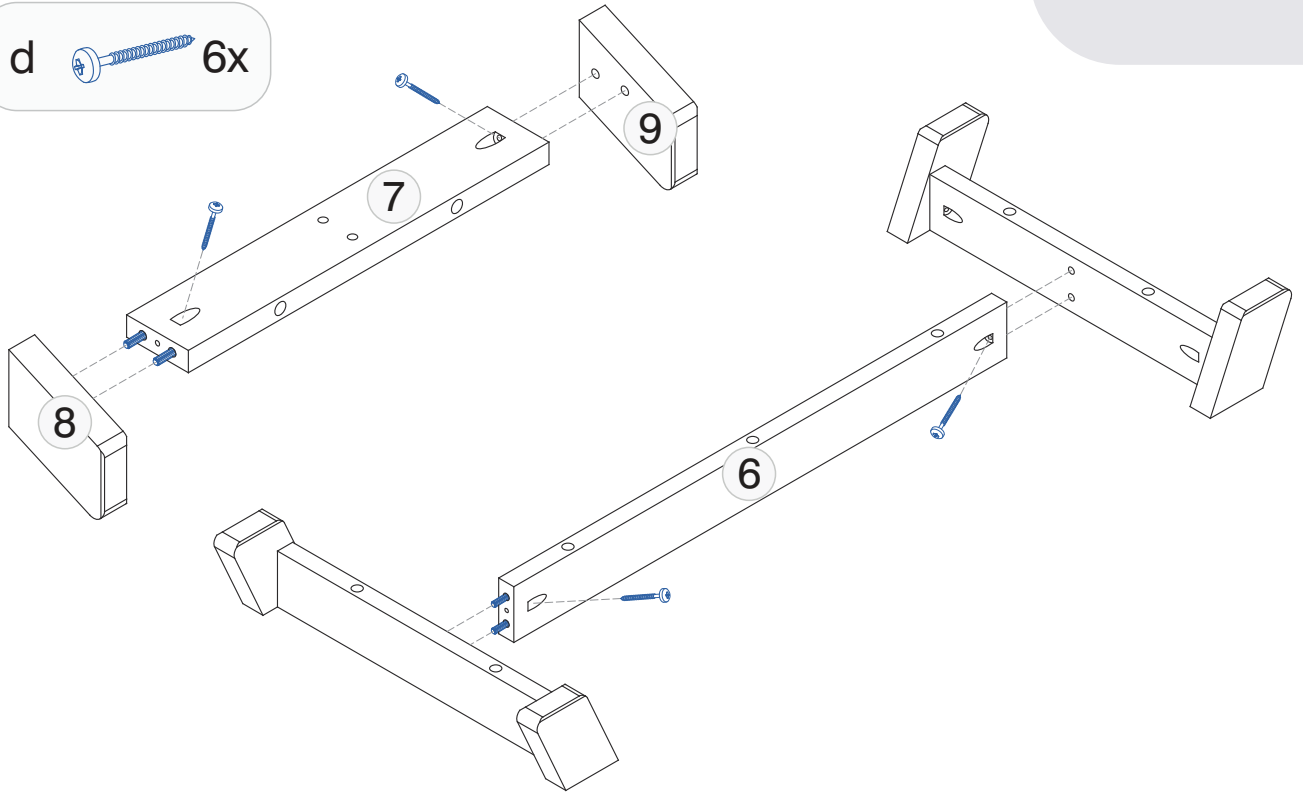
Cômoda 4 gavetas



| | | | | | |
|---|---|---|---|----------|----|
| 1 | 2 | 3 | 4 | 5 | 6 |
| | 7 | 8 | 9 | 10 | 11 |

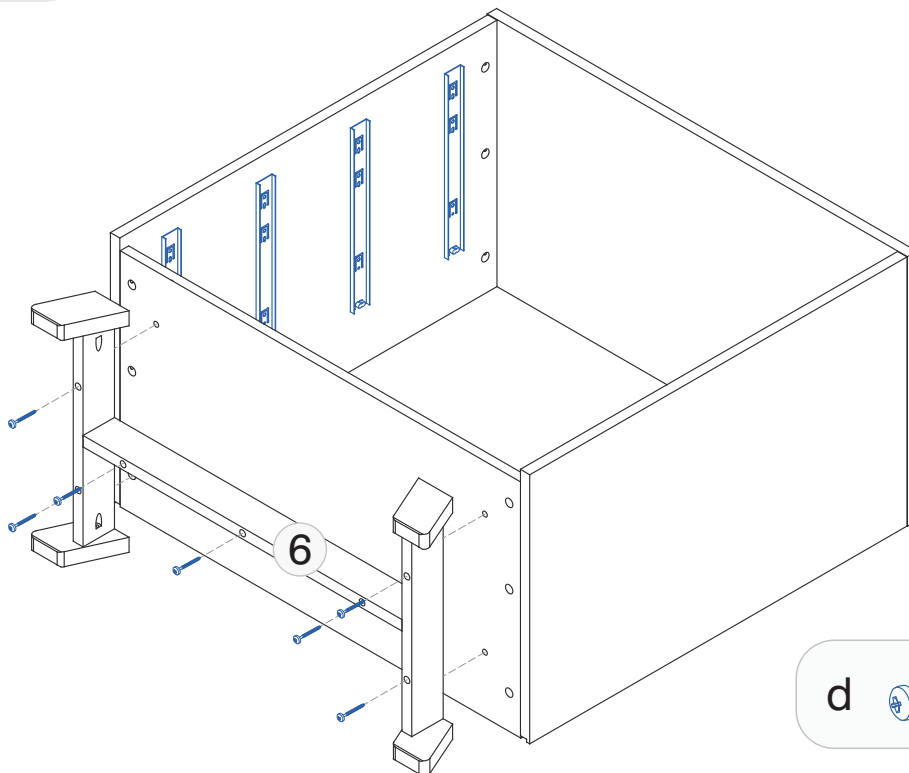
Cômoda 4 gavetas


d  6x



Cômoda 4 gavetas

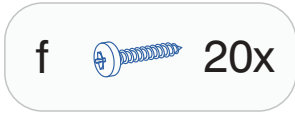
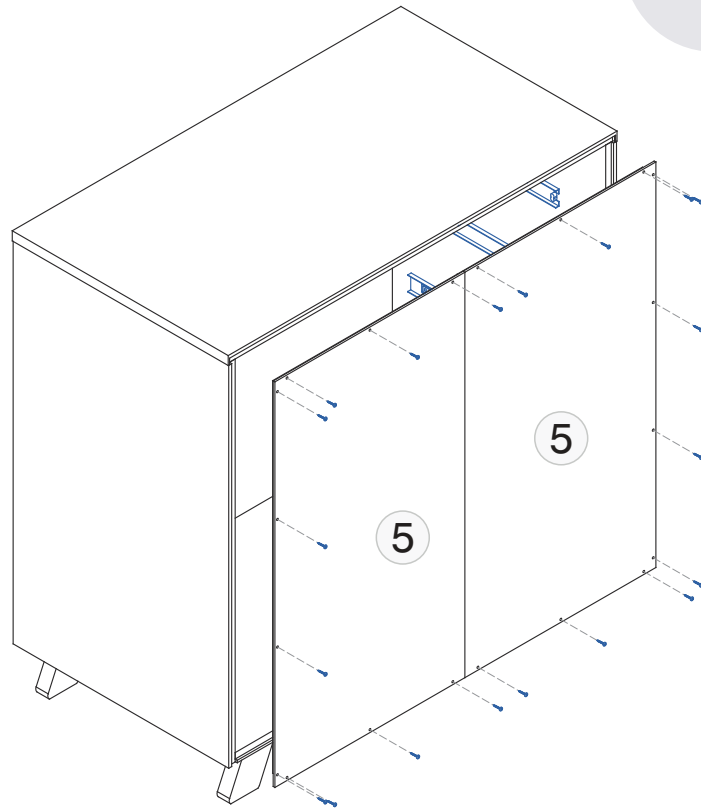
| | | | | | |
|---|---|---|----|----|----------|
| 1 | 2 | 3 | 4 | 5 | 6 |
| 7 | 8 | 9 | 10 | 11 | |



d  7x

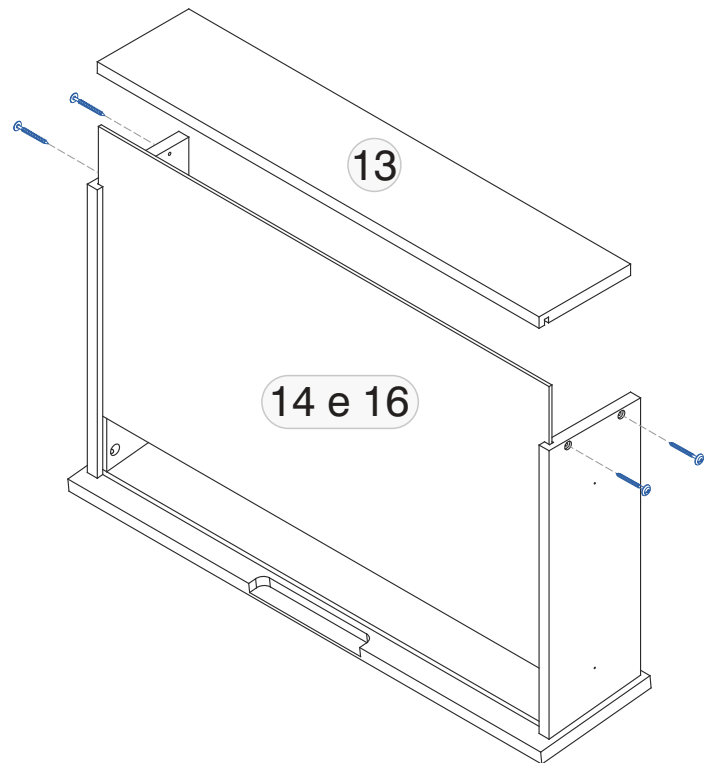
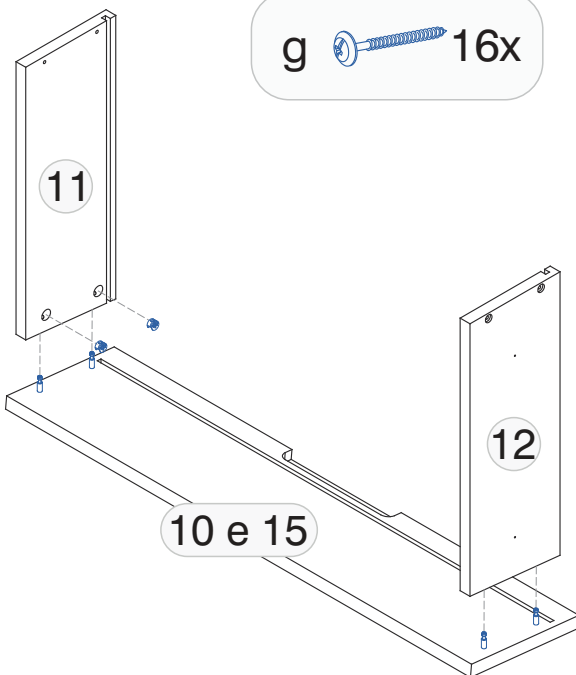
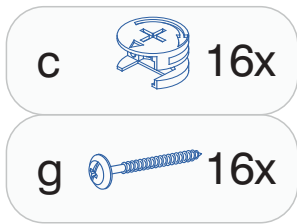
| | | | | | |
|---|---|---|---|----|----|
| 1 | 2 | 3 | 4 | 5 | 6 |
| | 7 | 8 | 9 | 10 | 11 |

Cômoda 4 gavetas



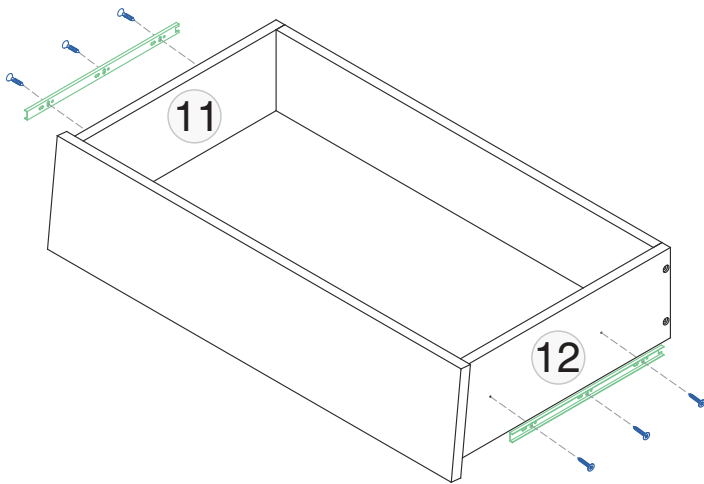
| | | | | | |
|---|---|---|---|----|----|
| 1 | 2 | 3 | 4 | 5 | 6 |
| | 7 | 8 | 9 | 10 | 11 |



Cômoda 4 gavetas



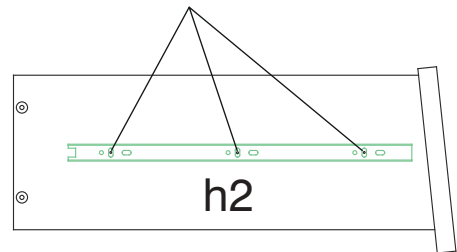
| | | | | | |
|---|---|---|----|----|---|
| 1 | 2 | 3 | 4 | 5 | 6 |
| 7 | 8 | 9 | 10 | 11 | |

Cômoda 4 gavetas



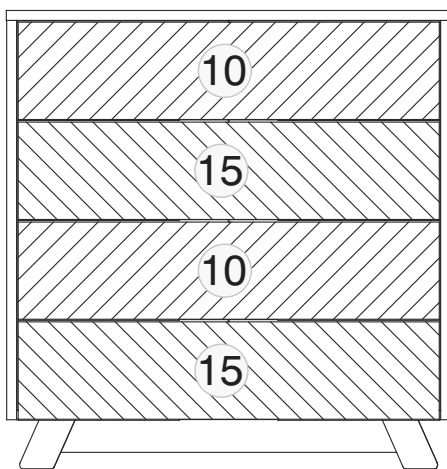
- e  24x
- h  4x

Aplicar o parafuso e conforme detalhe abaixo.

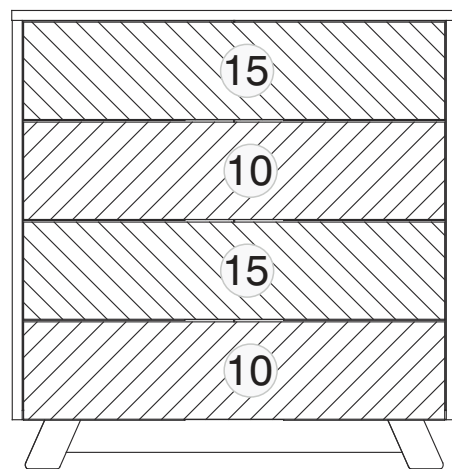


Cômoda 4 gavetas

| | | | | | |
|---|---|---|----|----|---|
| 1 | 2 | 3 | 4 | 5 | 6 |
| 7 | 8 | 9 | 10 | 11 | |



Opção: A



Opção: B

1

2

3

4

5

6

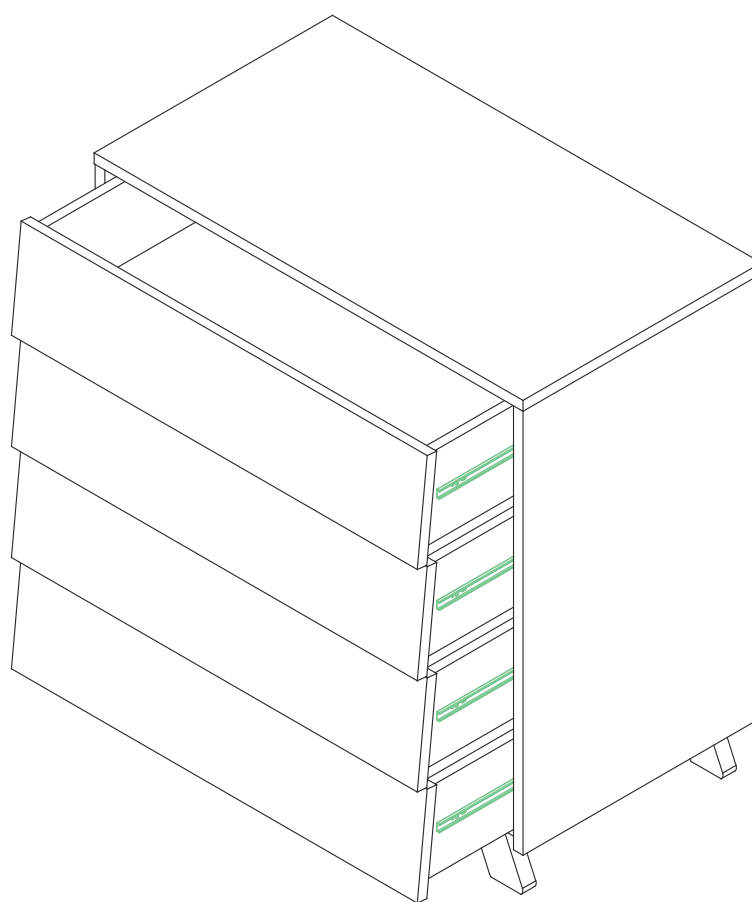
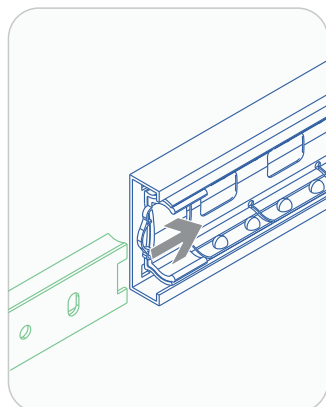
7

8

9

10

11

Cômoda 4 gavetas

1º Certifique-se que a haste com rolamentos esteja na parte frontal do trilho.

2º Após encaixar a haste no trilho, empurre a gaveta até o fechamento por completo, forçando para passar da trava.

Instalação do kit anti-tombamento

Acidentes graves ou fatais podem ocorrer no caso de tombamento da cômoda.

Para prevenir acidentes siga as instruções deste manual.

A etiqueta conforme imagem abaixo está fixada na parte interna da 1º gaveta. Não removê-la.



ATENÇÃO

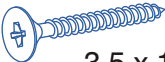



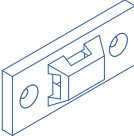
Risco de acidente fatal ou sequelas permanentes se a cômoda tombar. Para evitar ou eliminar o risco, seguir as seguintes instruções:

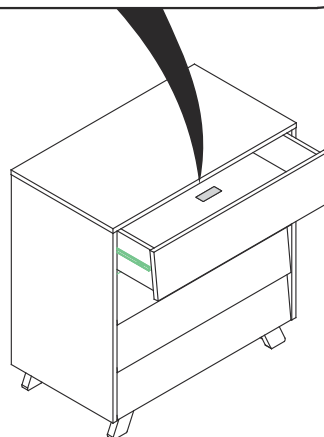
- Coloque objetos mais pesados na parte mais interna da gaveta;
- Não colocar televisões ou objetos pesados em cima deste produto;
- Nunca permita que crianças escalem ou se pendurem nas gavetas, portas ou prateleiras deste produto;
- Nunca abra mais de uma gaveta ao mesmo tempo;
- Nunca remova as travas ou sistema de bloqueio das gavetas.

Utilize a ferragem anti-tombamento para reduzir ou eliminar o risco de tombamento deste produto.

Esta é uma marcação permanente. Não remova!

Peças

| | | |
|---|---|----------|
| a |  3,5 x 16 | 2 pçs |
| b |  4,5 x 45 | 2 pçs |
| c |  6mm | 2 pçs |
| d |  | 1 pçs |
| e |  | 2 pçs |



Utilize a ferragem anti-tombamento para reduzir ou eliminar o risco de tombamento deste produto conforme orientações a seguir.



Ferramentas necessária para a montagem



Martelo de borracha



Chave phillips



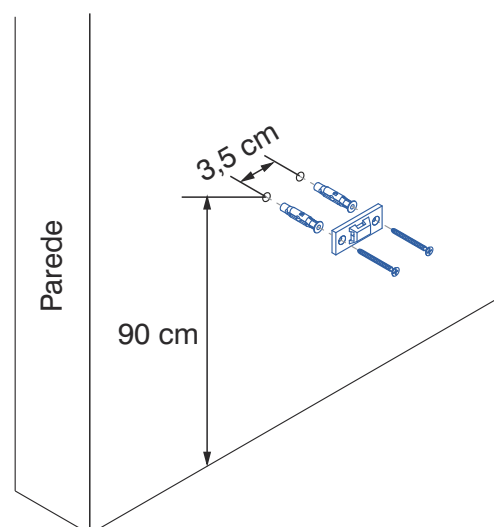
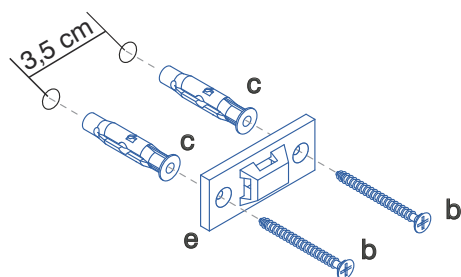
Furadeira com broca de 6mm



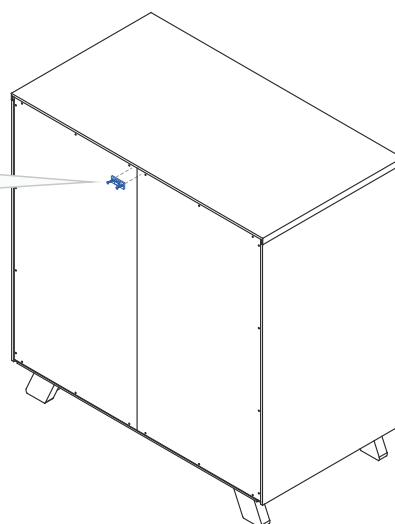
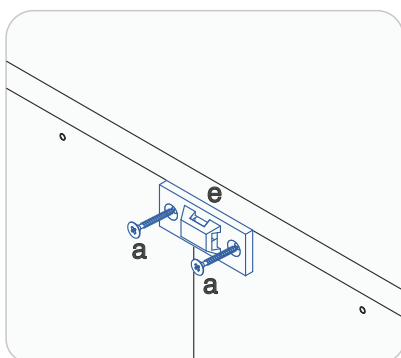
Trena

Instalação do kit anti-tombamento

1° Fixar na parede na altura conforme a imagem ao lado



2° Fixar na face traseira da travessa



3° Unir as peças e utilizando ferragem d

