

**Parabéns, você acaba de adquirir um produto de excelente qualidade!**

## **Saiba mais sobre seu móvel de madeira:**

Além de atender a todos os requisitos de qualidade e bom gosto, este também é um produto "ecologicamente correto", fabricado com madeira reflorestada, que faz parte de uma cadeia que não provoca danos ao meio ambiente.

Móveis de madeira apresentam algumas características que reforçam sua autenticidade, tais como variação de veios, tonalidades, texturas, nós de diferentes formas e tamanhos, pequenas fissuras e pequenos espaçamentos entre junções.

A madeira também é conhecida como material vivo. É um produto natural que pode inchar e encolher como resultado das variações de umidade e temperatura. Se por um lado o ar seco em excesso pode levar a madeira a encolher, podendo aparecer pequenas trincas, por outro lado, o excesso de umidade pode inchar a madeira, podendo, por exemplo, dificultar o fechamento de portas e gavetas. Portanto, para manter seu móvel em perfeito estado, recomendamos evitar colocá-lo em locais extremamente úmidos e próximo a fontes de calor.

A coloração da madeira pode sofrer variação devida a influência da luz e do ar. Recomendamos evitar exposição freqüente e contínua aos raios solares ou próximos a fontes de calor. Estas características não são consideradas defeitos de fabricação nem afetam a funcionalidade ou durabilidade do produto.

## **Limpeza:**

### ○ Madeira e Metais

Retirar o pó com tecido macio.

Para limpeza profunda usar pano ligeiramente úmido seguido de pano seco. Evitar qualquer tipo de fricção.

Não utilizar produtos oleosos, abrasivos, amônia ou outros produtos de limpeza agressivos.

### ○ Rattan

Limpar com aspirador de pó, espanador ou escova de cerdas macias.

Não molhar nem expor diretamente ao sol.

Não utilizar produtos oleosos, abrasivos, amônia ou outros produtos de limpeza agressivos.

### ○ Vidros

Limpar com pano limpo, branco e umedecido com água e/ou álcool, fazendo movimento circulares.

Não utilizar produtos oleosos, abrasivos, amônia ou outros produtos de limpeza agressivos.

## **Cuidados:**

### ○ Para a segurança de seu bebê, leia com muita atenção o *Manual de Instrução de Montagem*;

○ Ao trocar o bebê, aconselhamos usar forro impermeável. Caso fique alguma substância sobre o móvel, limpe-a imediatamente, pois certas substâncias (óleos, pomadas, etc) podem causar manchas;

○ Proteger os móveis de exposição direta a raios solares e umidade em excesso;

○ Não arrastar o móvel, pois pode ocasionar comprometimento da parte estrutural;

○ Sobre pisos de acabamento frágil recomendamos o uso de feltro sob os pés;

○ Evitar batidas e contato com objetos cortantes;

○ Para evitar acidentes domésticos o manuseio do móvel por crianças é aconselhável somente sob vigilância de pessoa responsável;

○ Após montagem, manter portas e gavetas abertas em local ventilado.

## **Manutenção:**

○ Reapertar os parafusos periodicamente;

○ Guardar o manual de montagem que acompanha o produto para futuras consultas.

## **Fabricante:**

Móveis Caftor Ltda. – Rua Dona Francisca, 4363 – Rio Negrinho/SC – 89295-000 – CNPJ: 95.850.806/0001-85

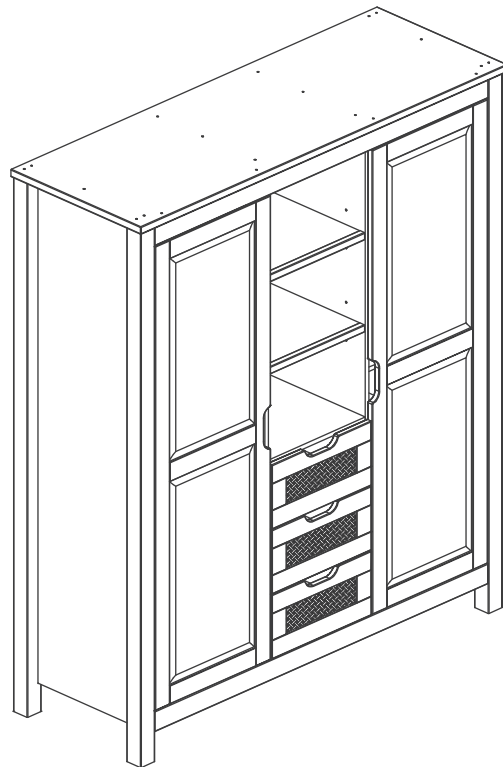
## **Revendedor Exclusivo:**

Móveis Get Ltda. – Rodovia BR 280, 2015 - Rio Negrinho/SC - 89295-500 - CNPJ: 14.013.165/0001-02

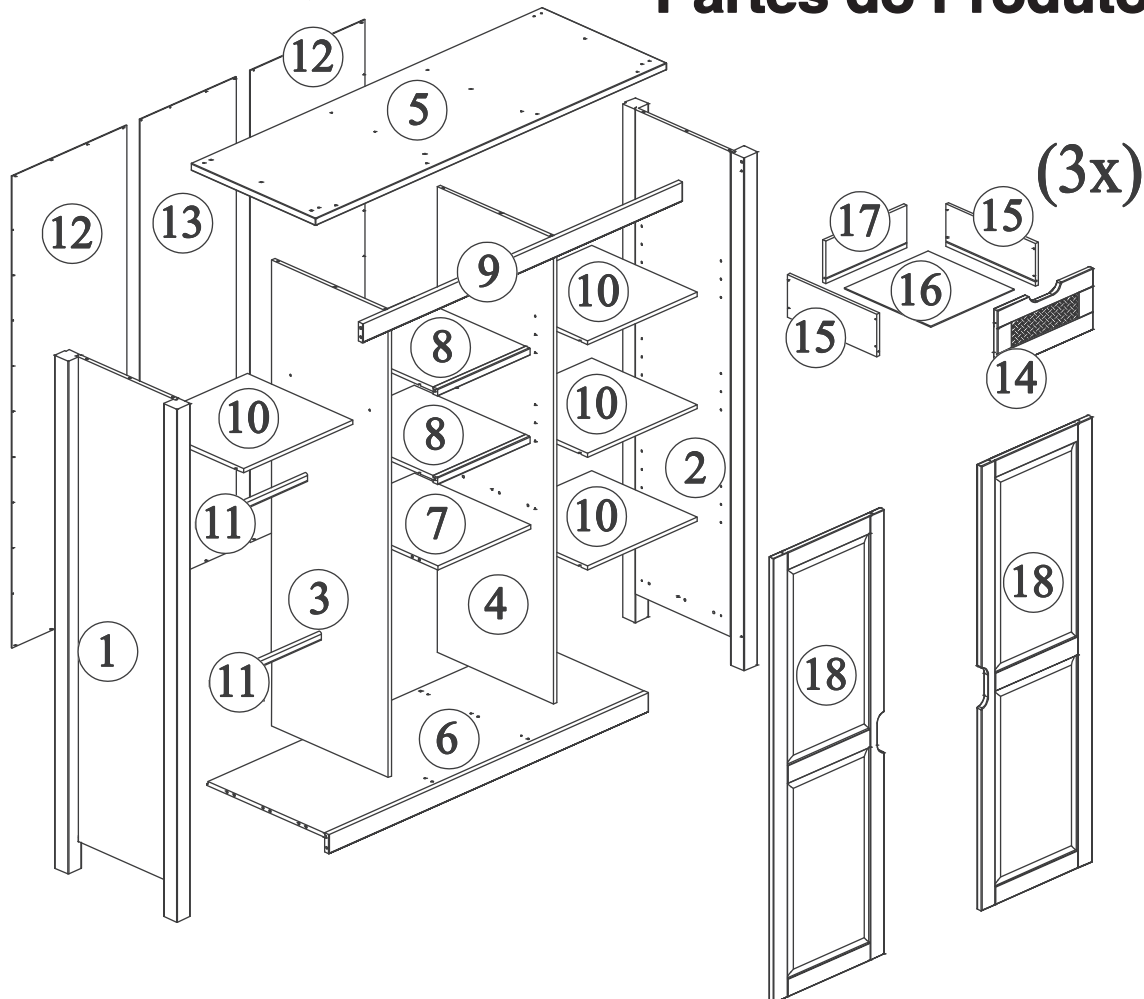
**Acesse: [www.tulipababy.com.br](http://www.tulipababy.com.br)**

# Manual de montagem

## ARMÁRIO LARISSA 2 PORTAS 3 GAVETAS

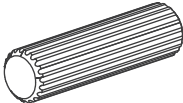
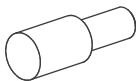


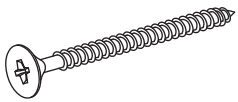
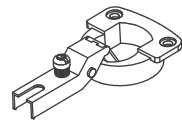
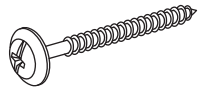
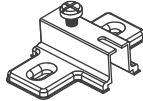
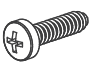
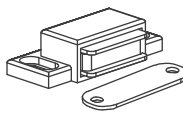
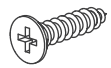
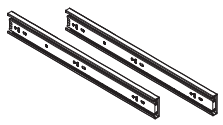
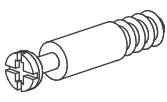
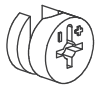


### Partes do Produto

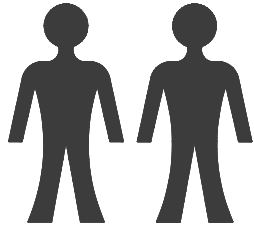

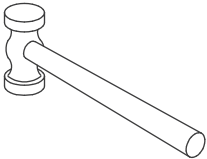
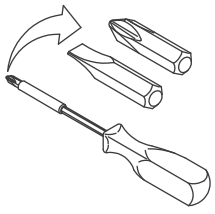


Visite: [www.tulipababy.com.br](http://www.tulipababy.com.br)

## Acessórios/Ferragens

A	 Ø8 x 30	32	I		24
B		4	J		10
C	 4 x 40	26	K		6
D	 4 x 35	24	L		6
E	 3 x 16	78	M		4
F	 3,5 x 16	68	N		3
G		16			
H		16			

## Ferramentas e Montagem

	 2:00h		
---	--	--	---

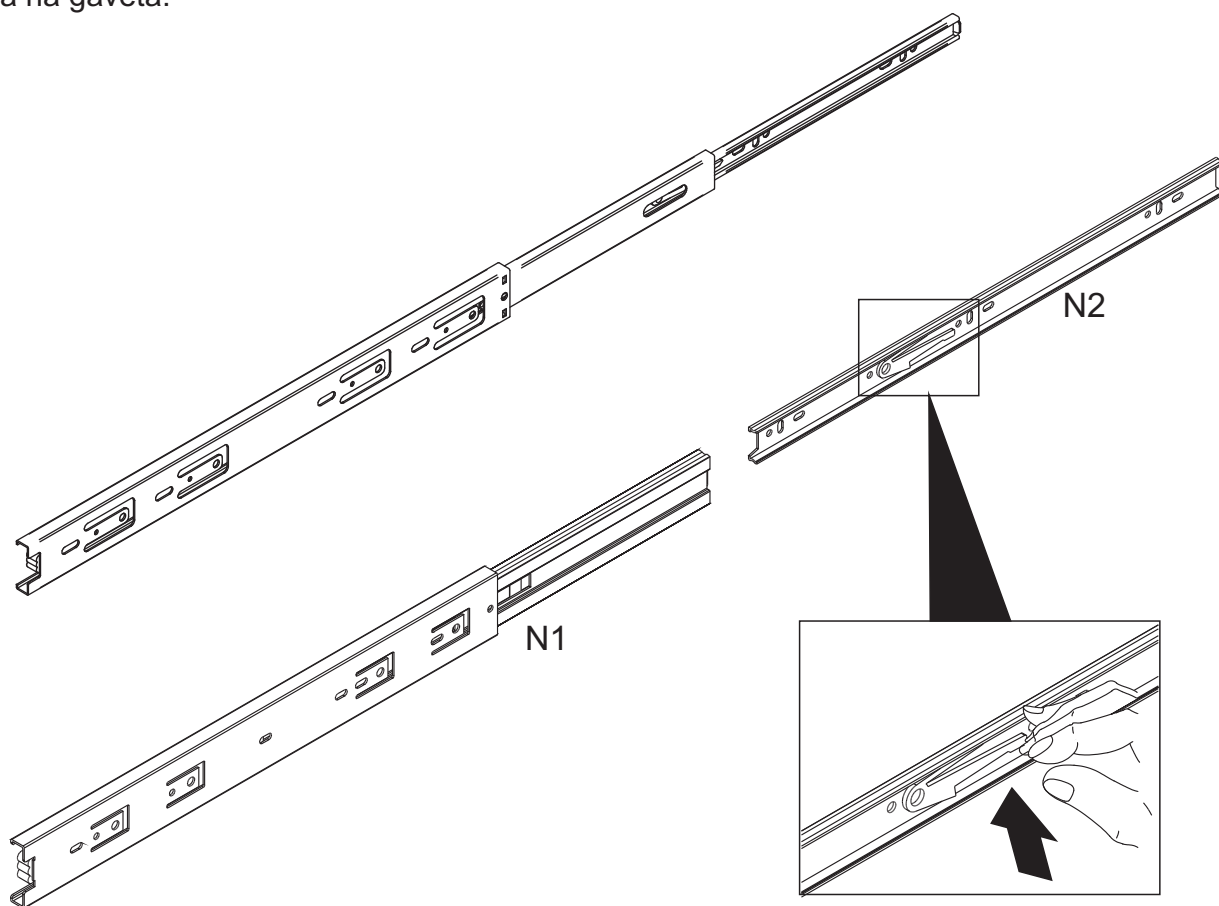
Visite: [www.tulipababy.com.br](http://www.tulipababy.com.br)

Dividir a ferragem N em duas partes N1 e N2

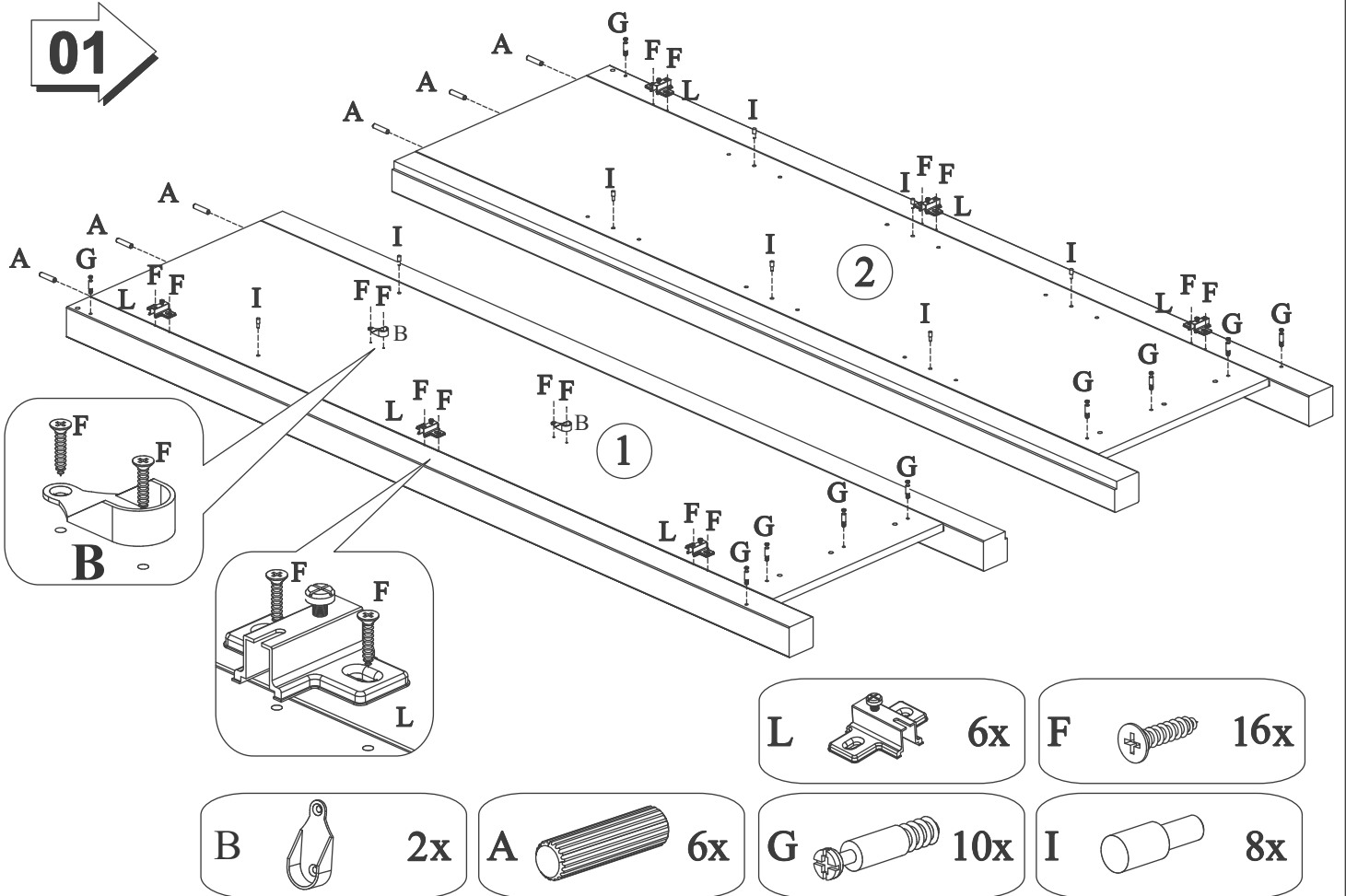
N1 - fixar nas laterais do móvel.

N2 - fixar na lateral da gaveta.

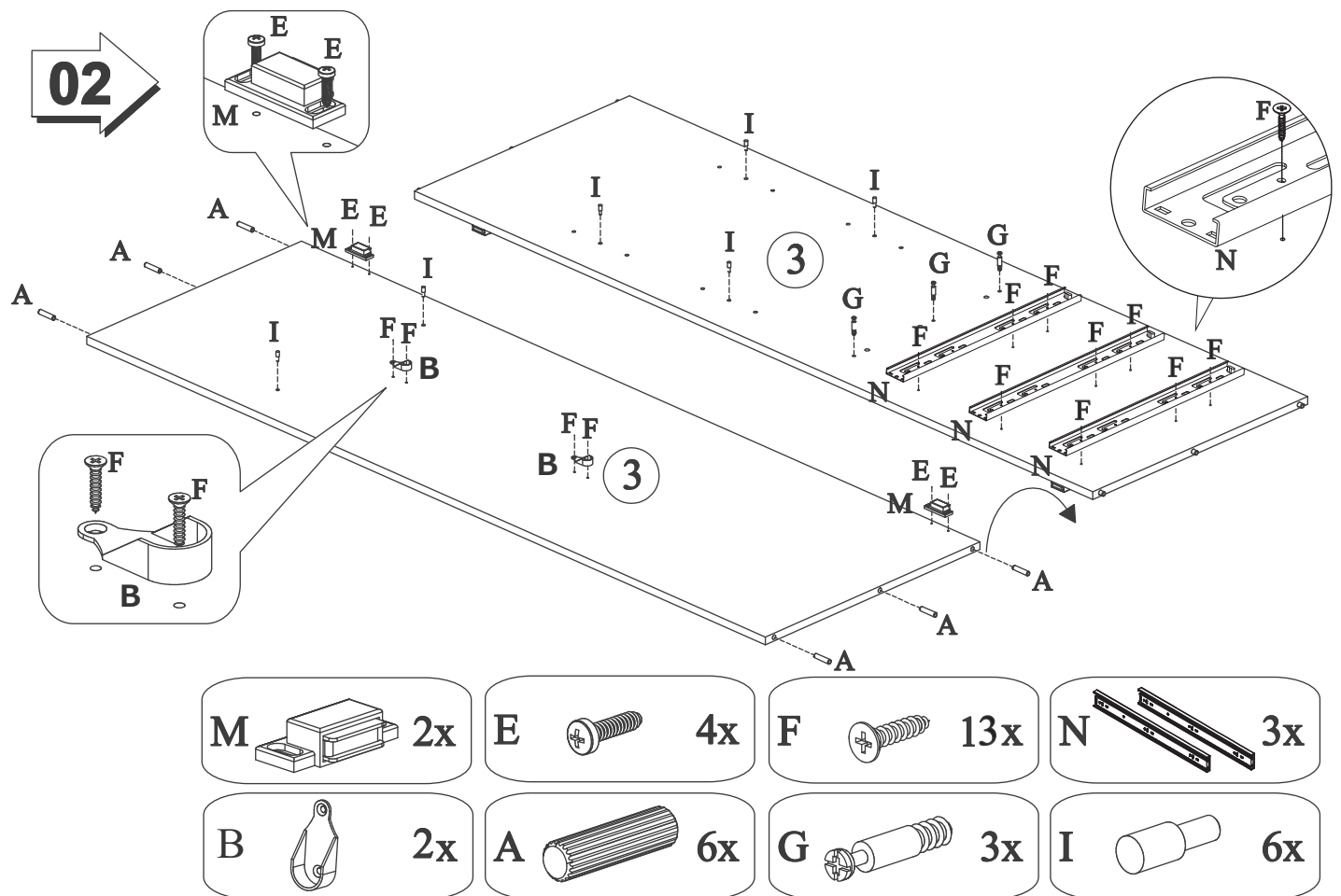
Abrir a corrediça conforme desenho e inclinar levemente a chave (conforme detalhe) para retirar a parte interna N2 que será fixada na gaveta.



**01**

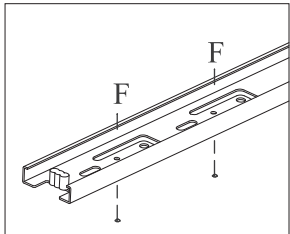
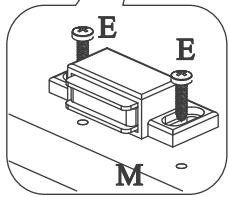
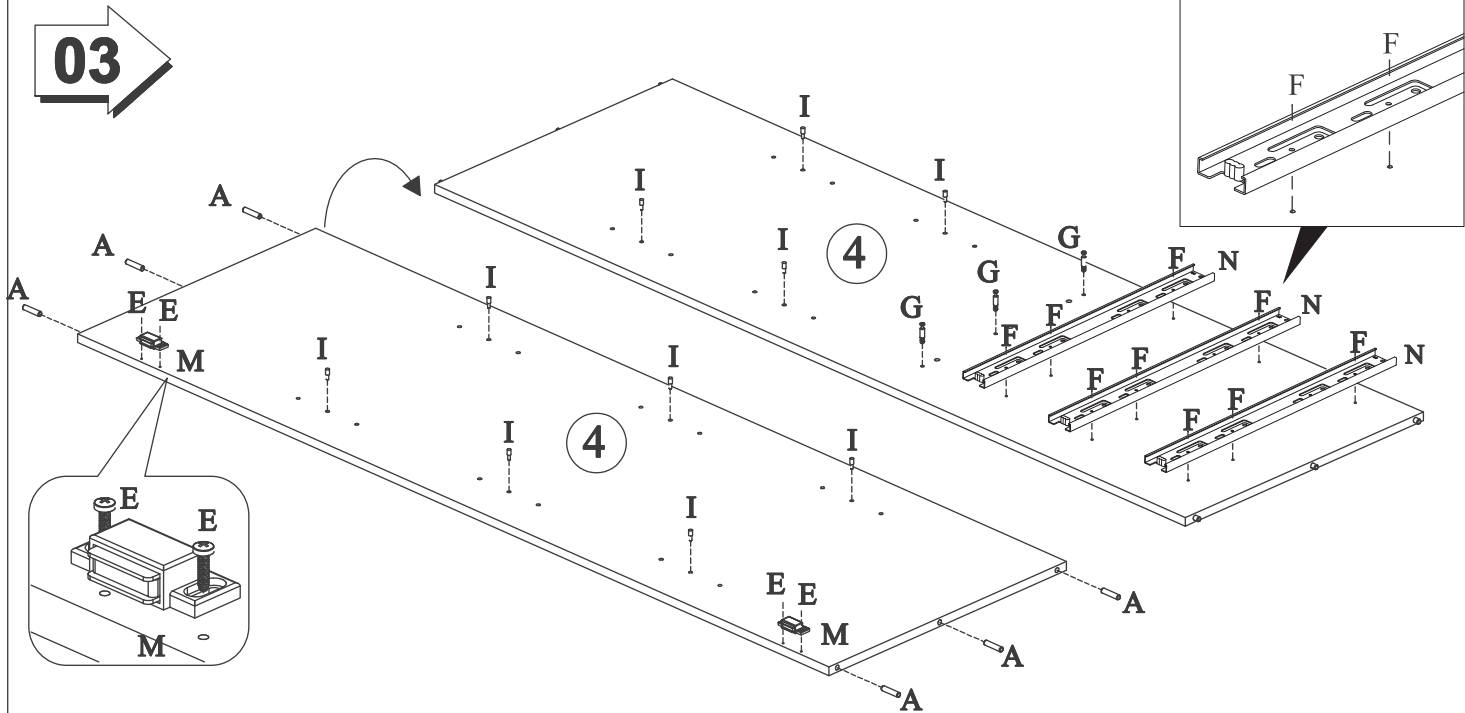




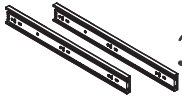
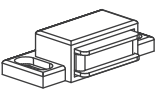
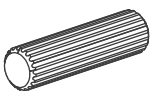
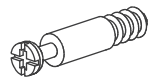
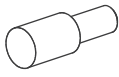
**02**



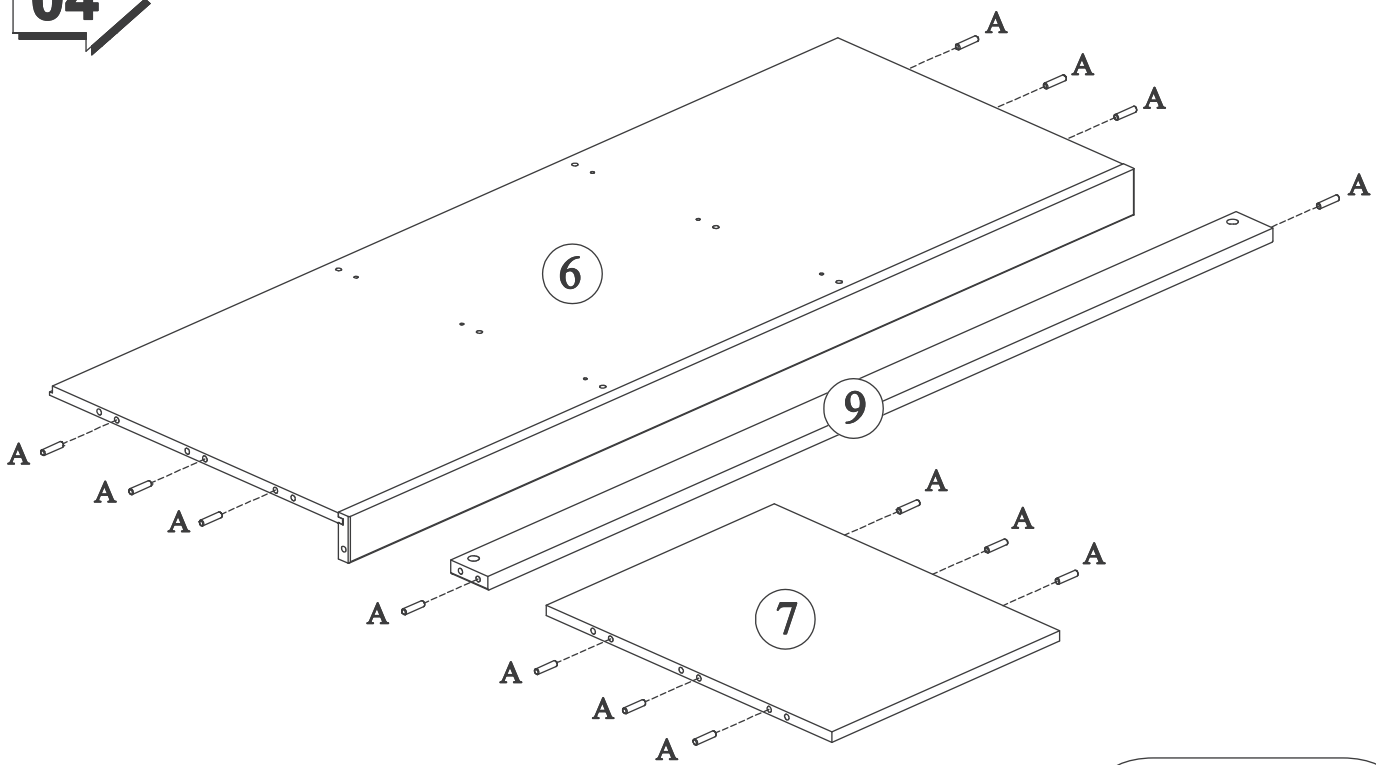
Visite: [www.tulipababy.com.br](http://www.tulipababy.com.br)

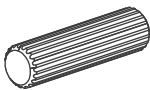
03



- |   |  |    |   |  |     |   |   |    |
|---|--|----|---|--|-----|---|---|----|
| E |   | 4x | F |    | 9x  | N |  | 3x |
| M |  | 2x | A |    | 6x  | G |  | 3x |
|   |  |    | I |  | 10x |   |   |    |

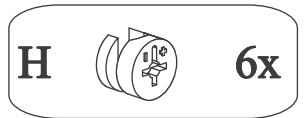
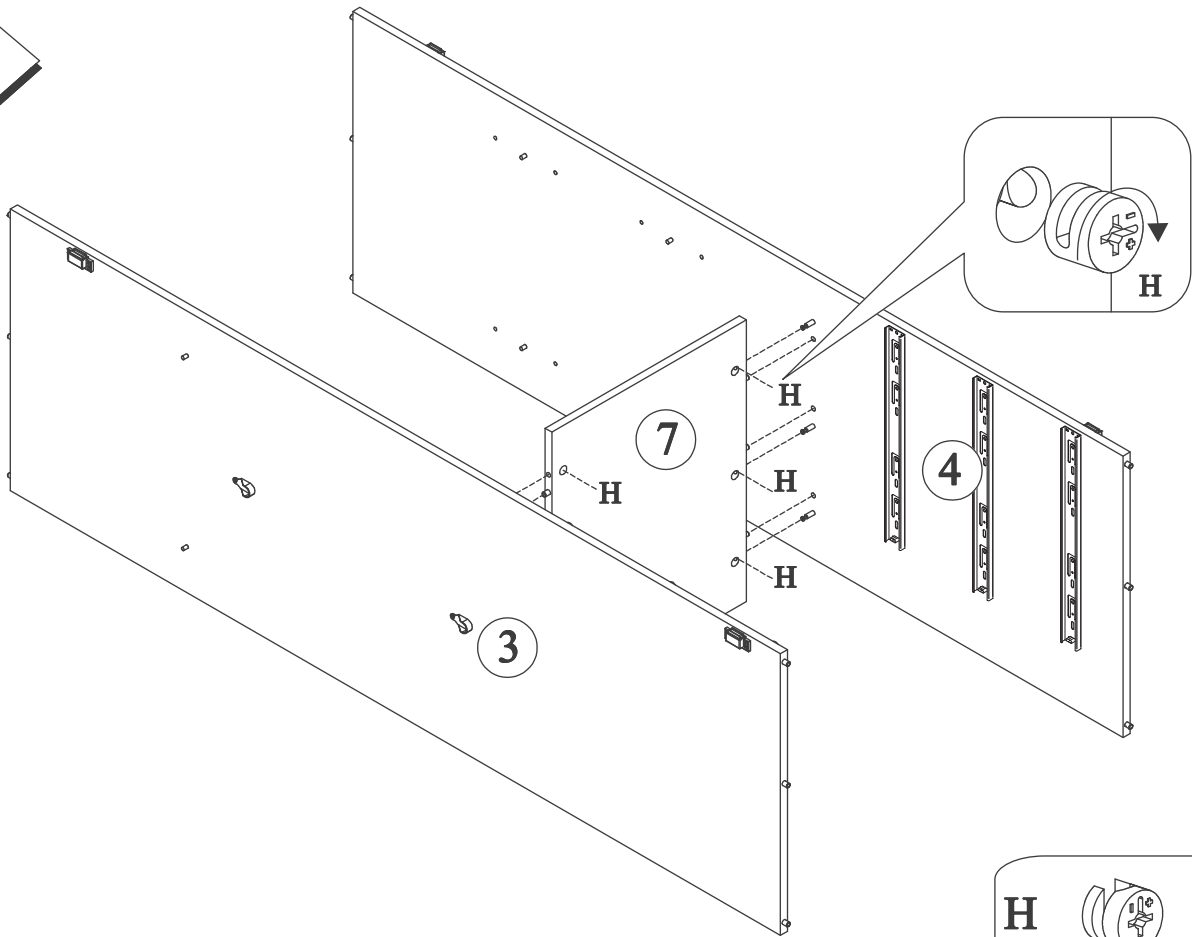
04



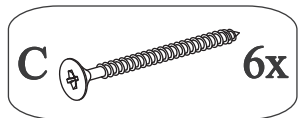
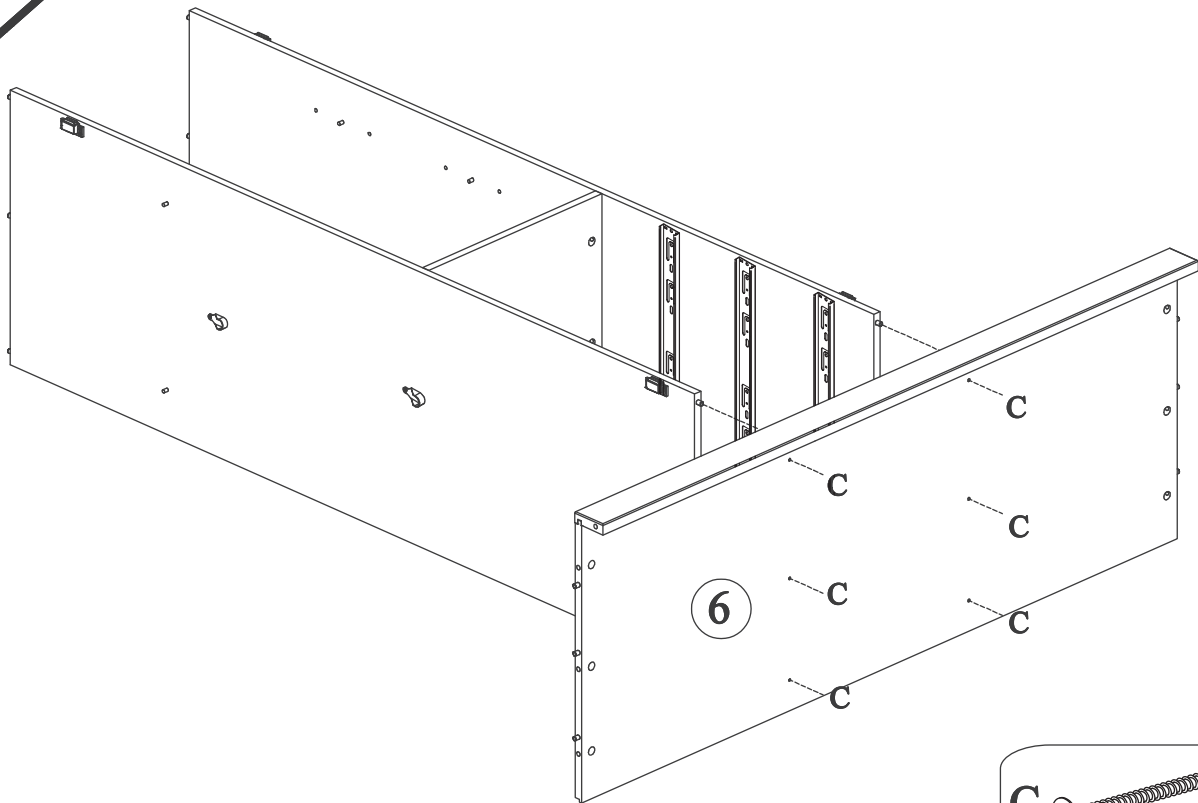
- |   |   |     |
|---|---|-----|
| A |  | 14x |
|---|---|-----|

Visite: [www.tulipababy.com.br](http://www.tulipababy.com.br)

05

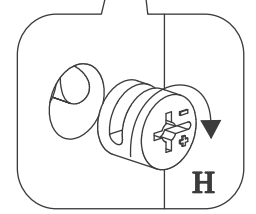
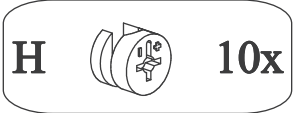
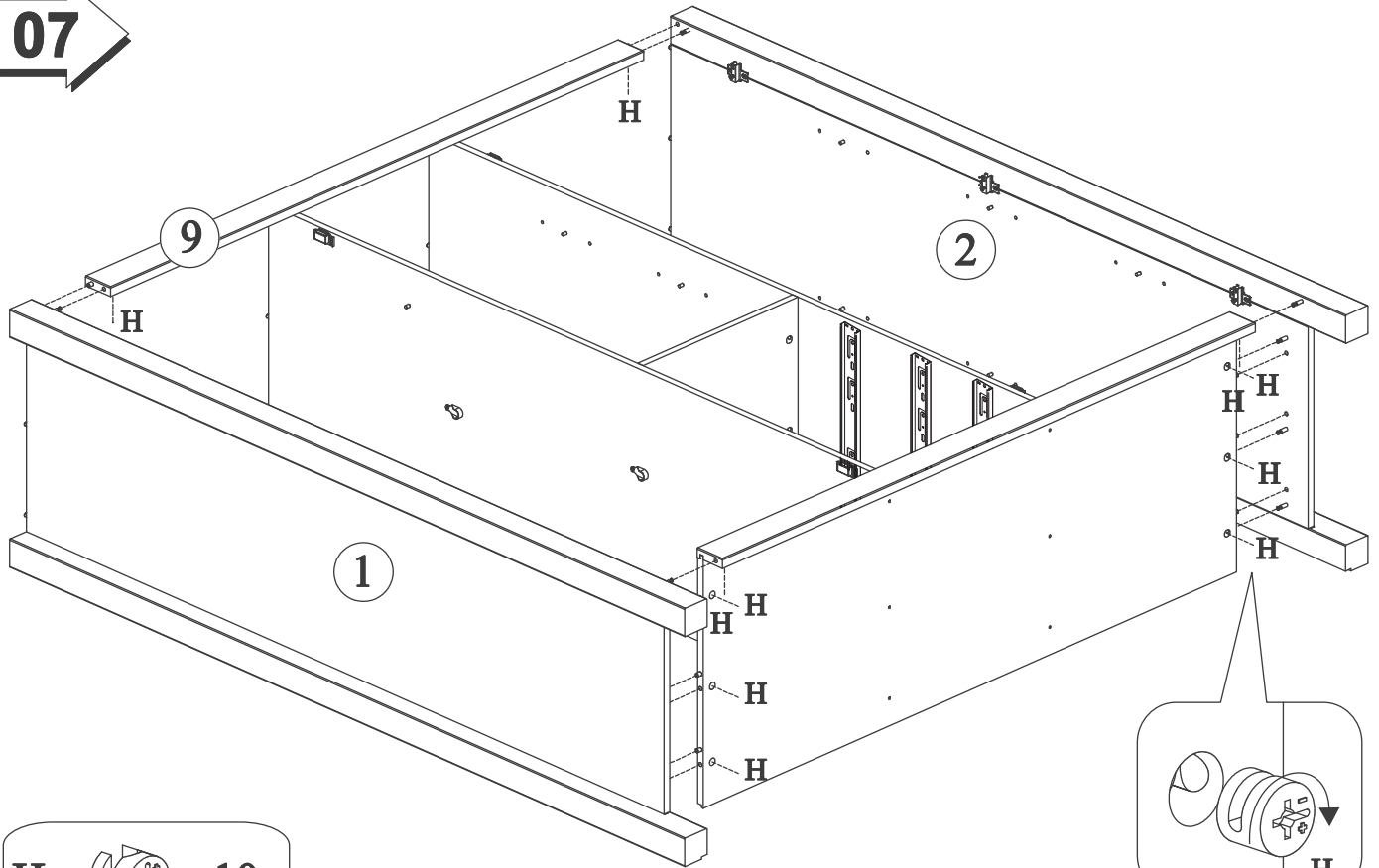


06

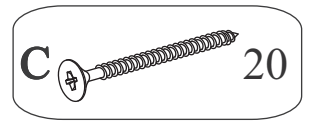
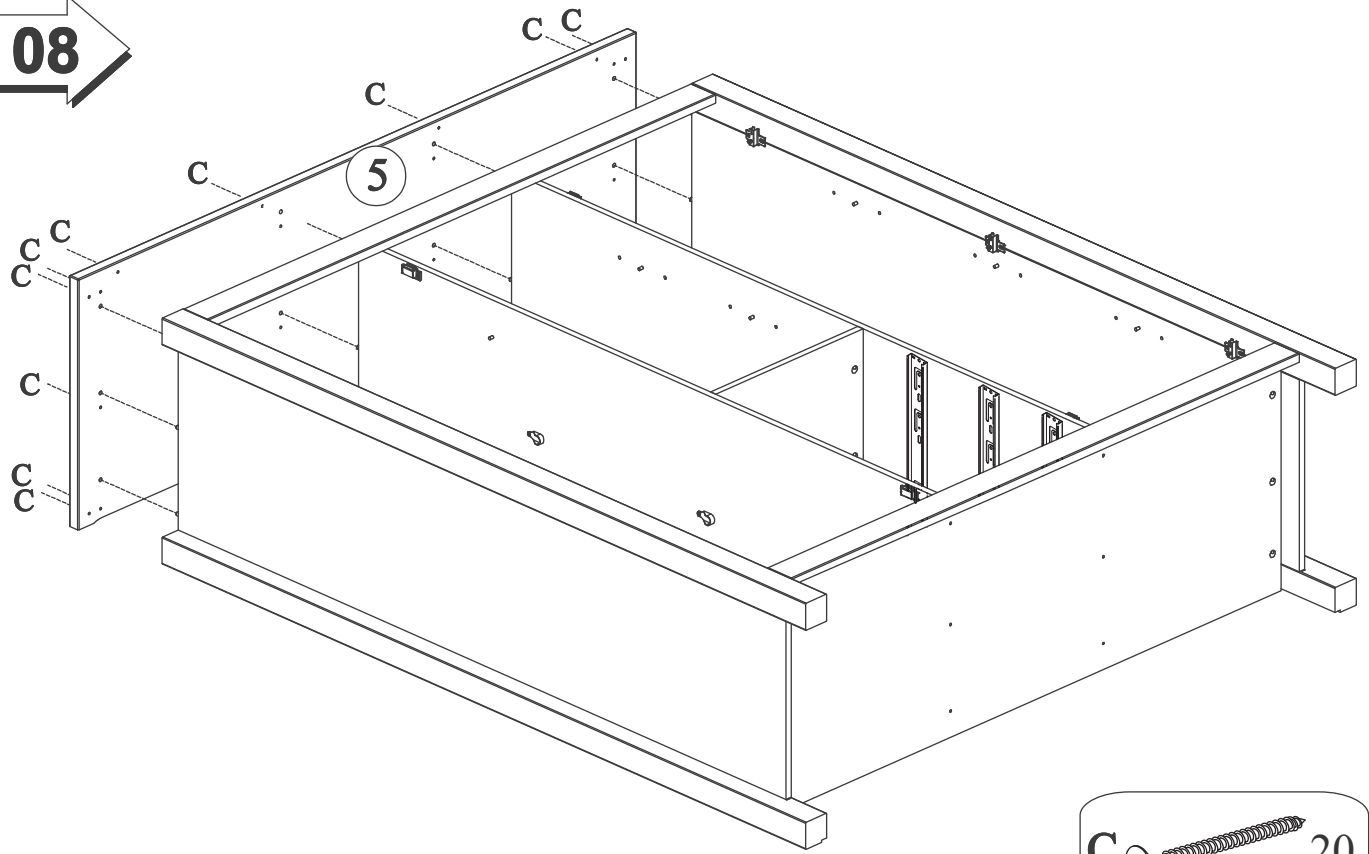


Visite: [www.tulipababy.com.br](http://www.tulipababy.com.br)

07



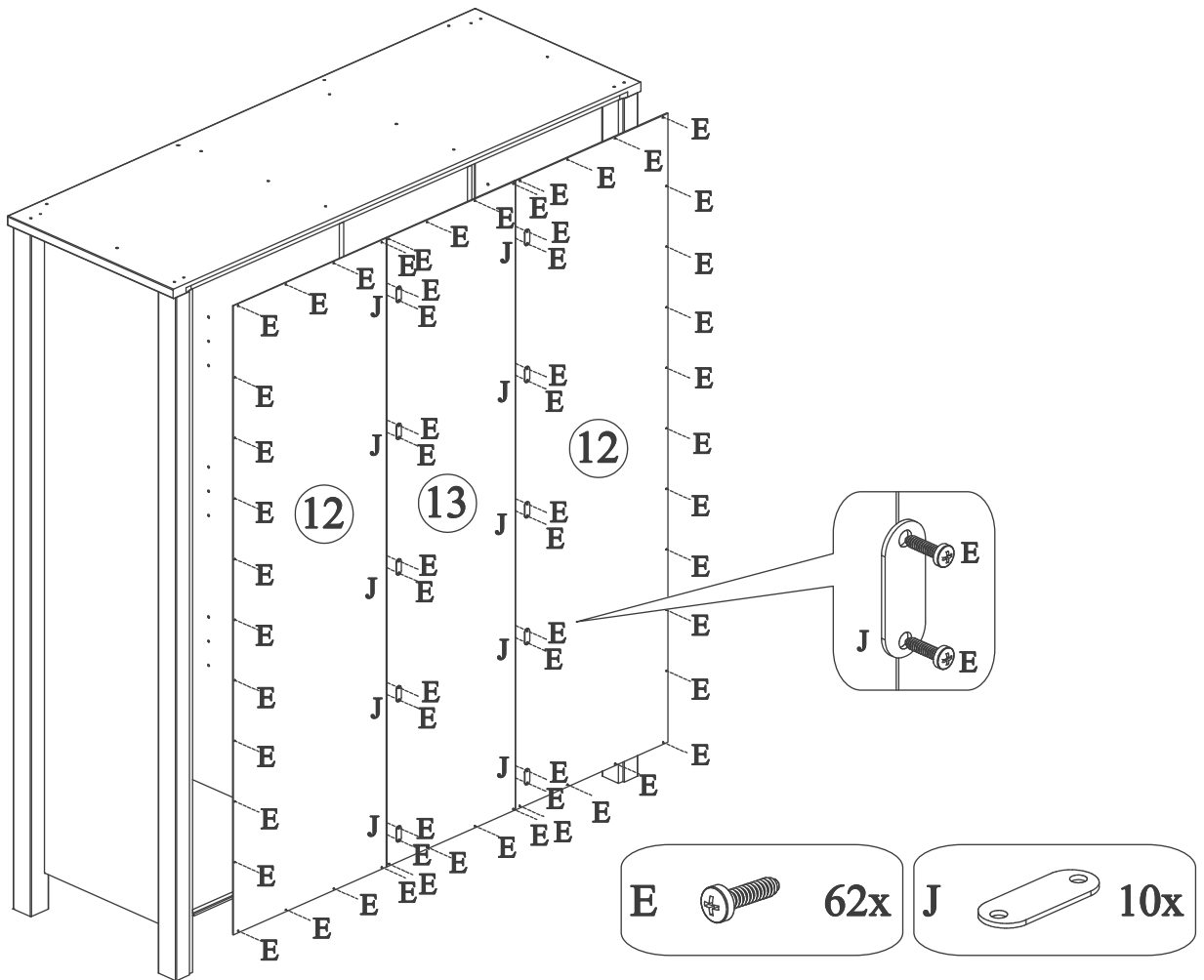
08



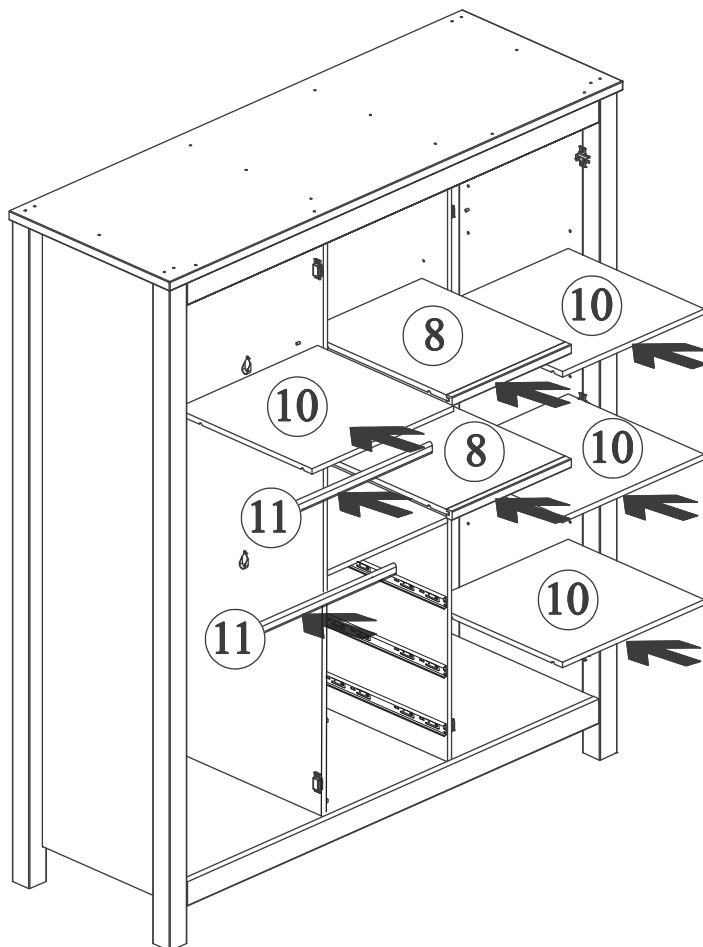
Visite: [www.tulipababy.com.br](http://www.tulipababy.com.br)



09

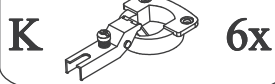
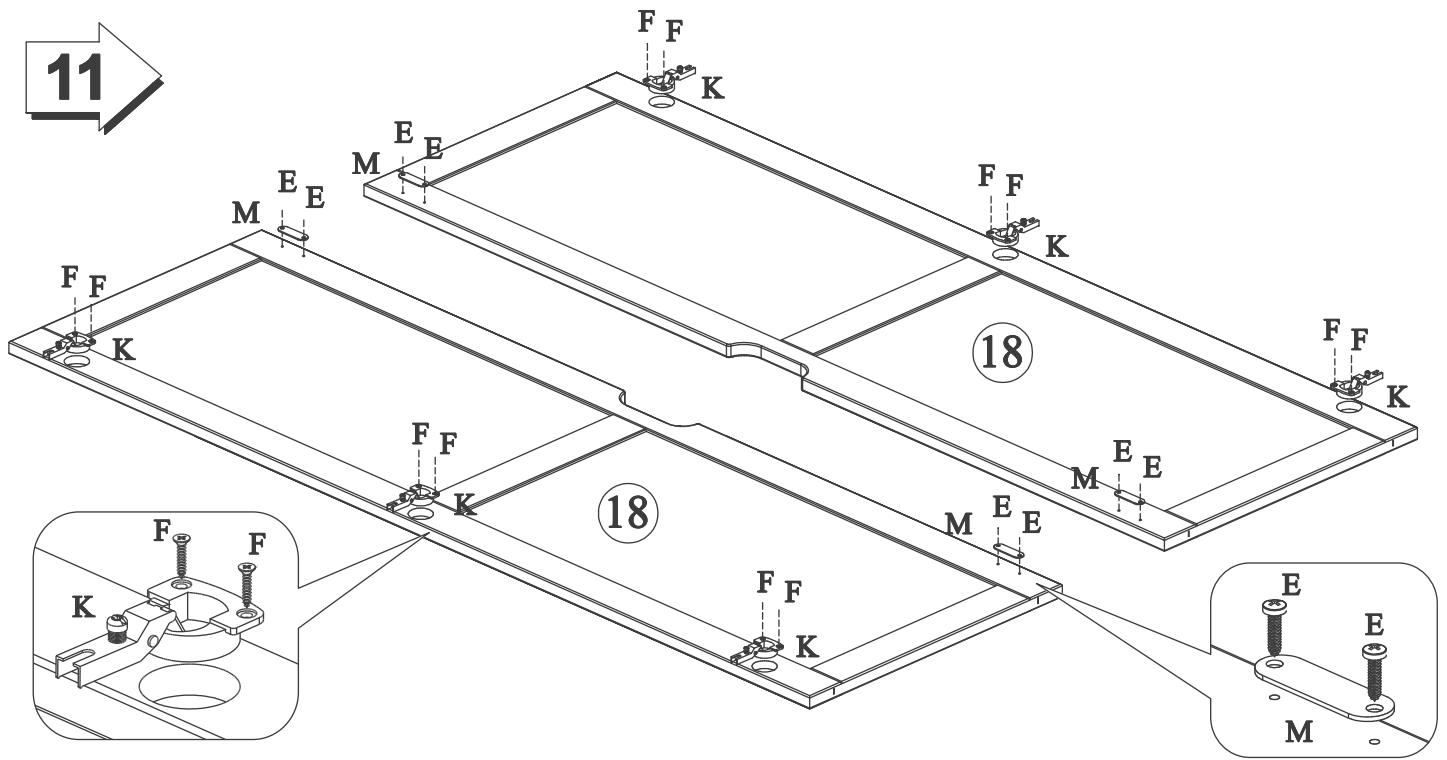


10



Visite: [www.tulipababy.com.br](http://www.tulipababy.com.br)

11



6x



12x

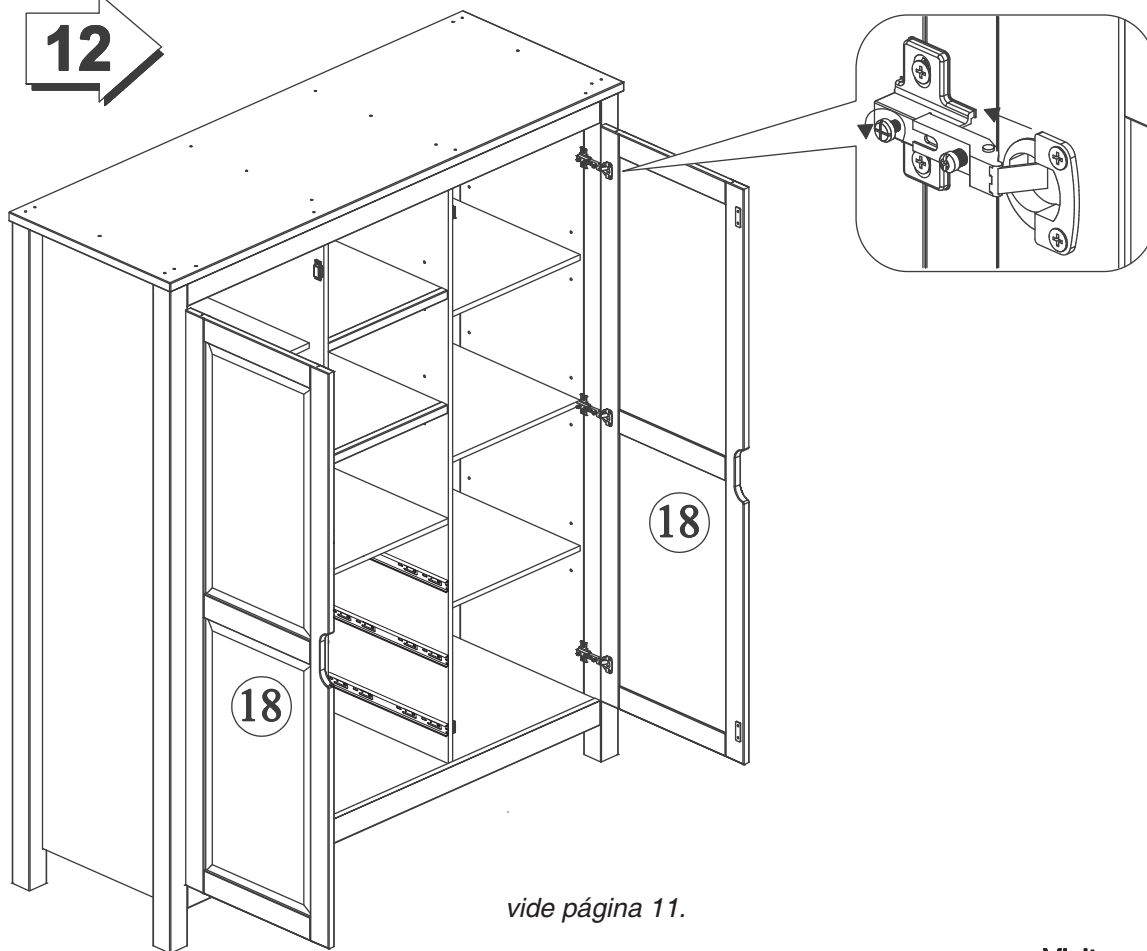


8x



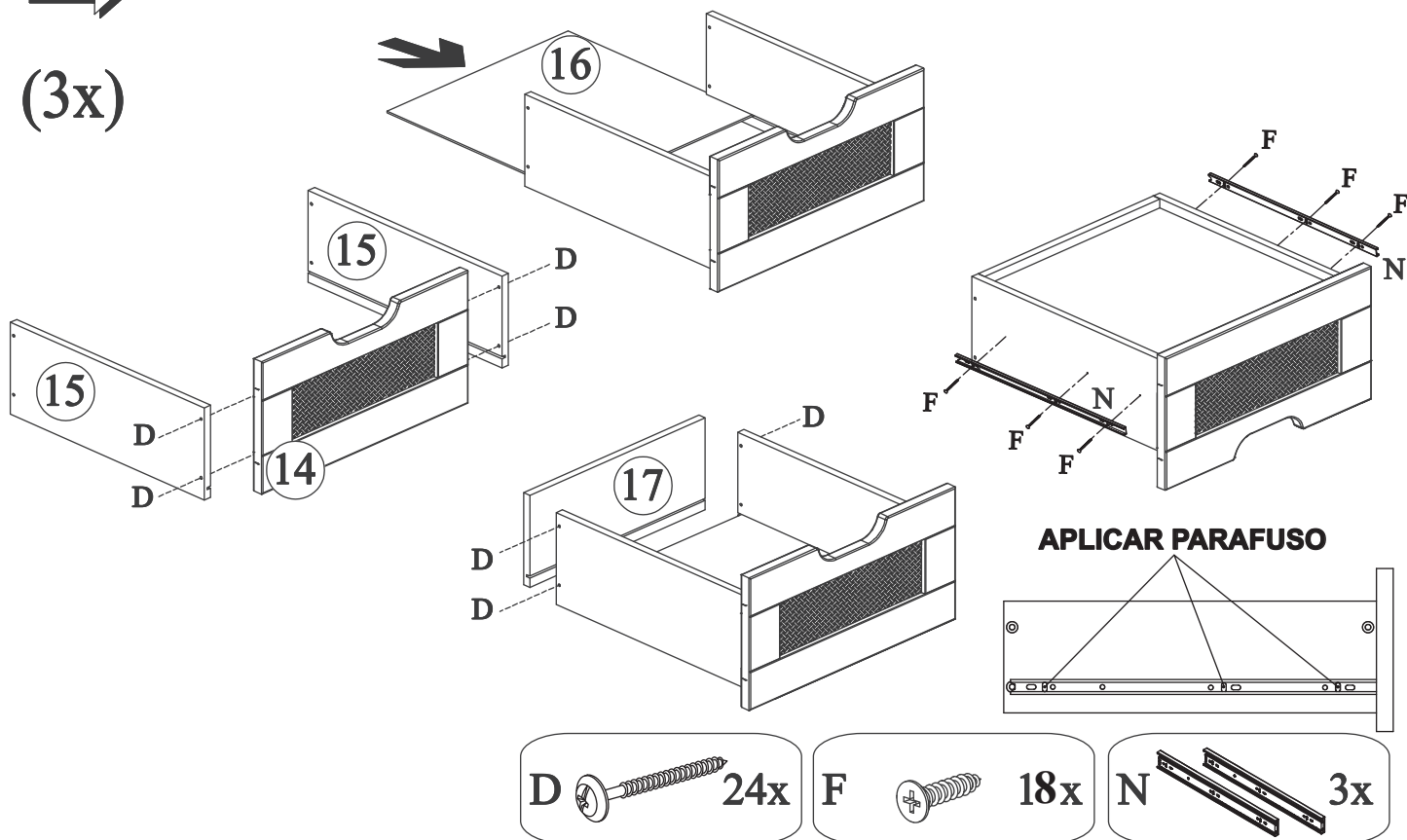
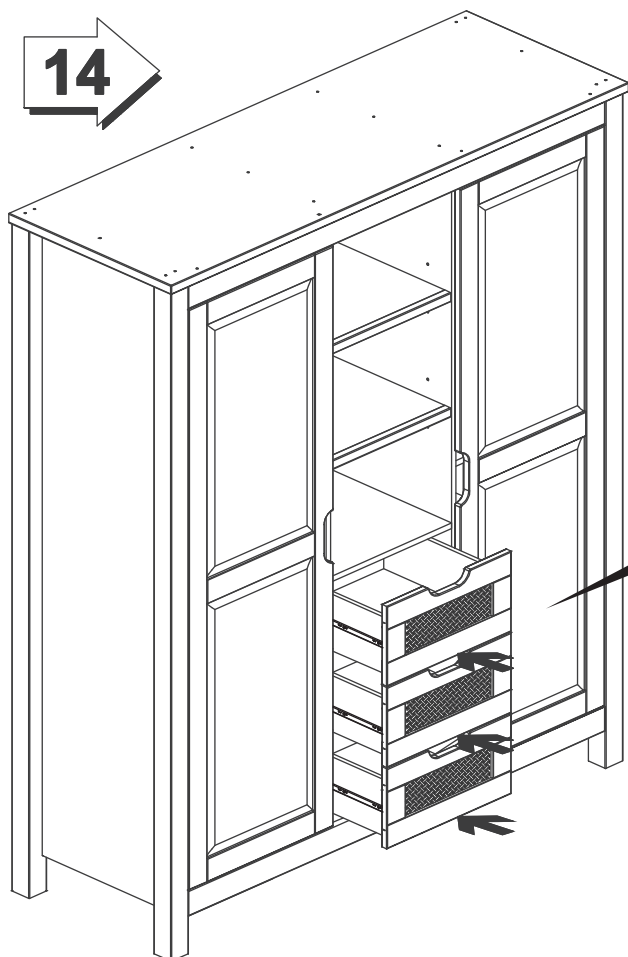
4x

12



vide página 11.

Visite: [www.tulipababy.com.br](http://www.tulipababy.com.br)

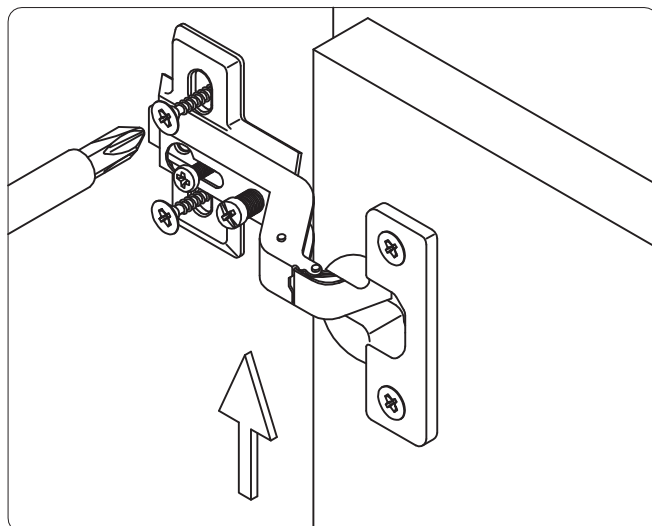
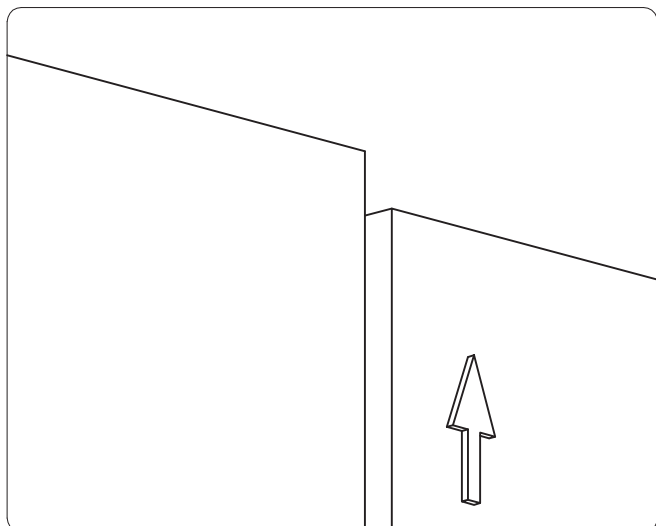
**13****(3x)****14**

CERTIFIQUE-SE QUE A HASTE  
COM ROLAMENTOS ESTEJA  
NA PARTE FRONTAL  
DO TRILHO.

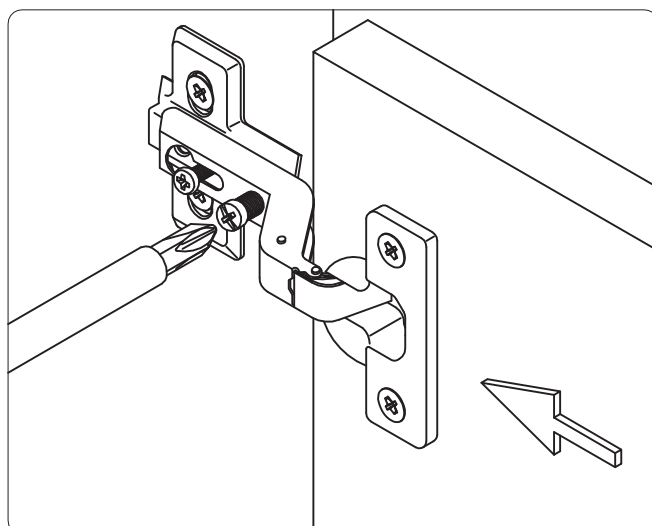
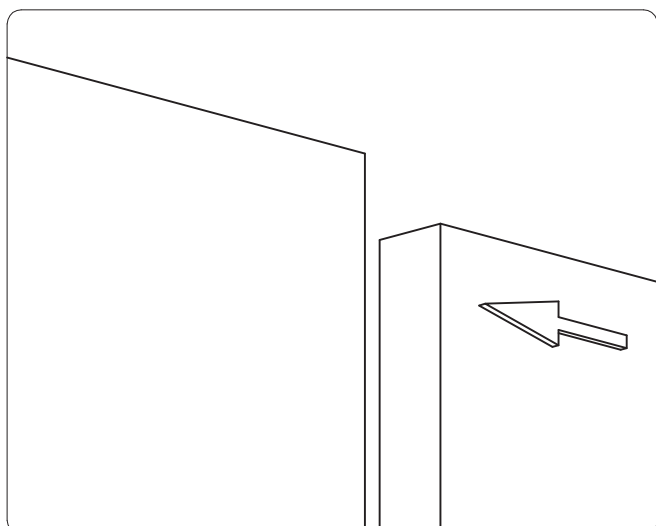
APÓS ENCAIXAR A HASTE NO TRILHO,  
EMPURRE A GAVETA ATÉ O FECHA-  
MENTO POR COMPLETO, FORÇANDO  
PARA PASSAR DA TRAVA.

Visite: [www.tulipababy.com.br](http://www.tulipababy.com.br)

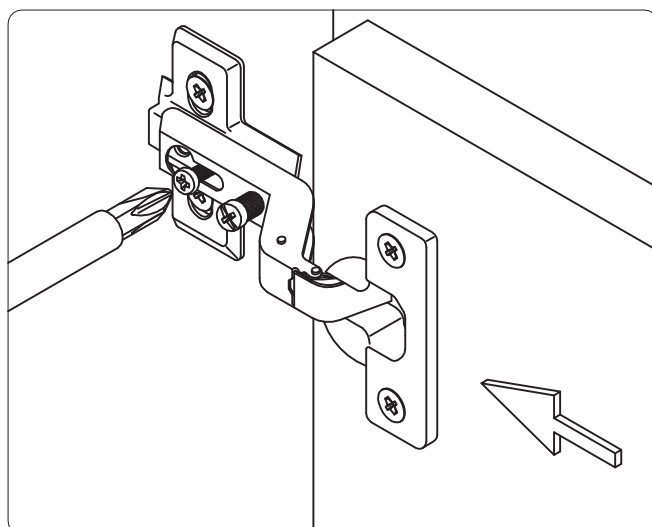
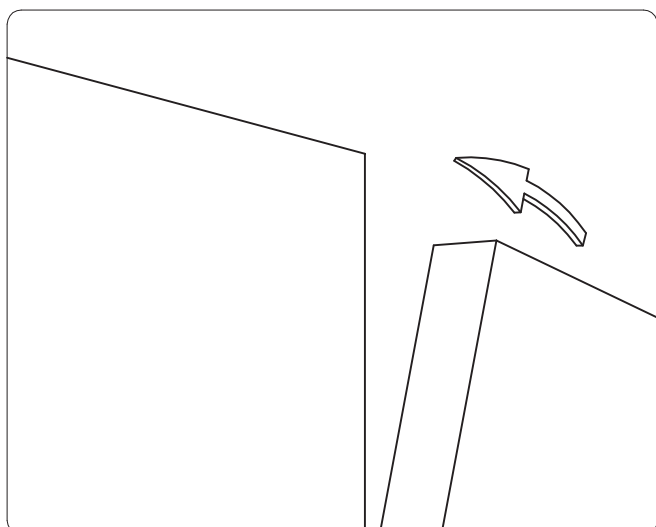
**Para posicionar a porta mais para cima ou para baixo, soltar os parafusos indicados na figura abaixo, posicionar na altura desejada e apertar novamente.**



**Se a porta estiver fora de esquadro com relação a estrutura do móvel, ajustá-la apertando ou soltando o parafuso indicado na figura abaixo.**



**Para alinhar a profundidade da porta em relação ao quadro do móvel, soltar o parafuso indicado na figura abaixo, posicionar a porta e apertar novamente.**



# Instalação do kit anti-tombamento

Acidentes graves ou fatais podem ocorrer no caso de tombamento da cômoda.

Para prevenir acidentes siga as instruções deste manual.

A etiqueta conforme imagem abaixo está fixada na parte interna da 1ª gaveta. Não removê-la.



## ATENÇÃO





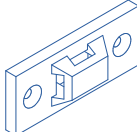
**Risco de acidente fatal ou sequelas permanentes se a cômoda tombar. Para evitar ou eliminar o risco, seguir as seguintes instruções:**

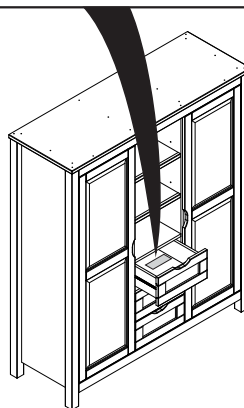
- Coloque objetos mais pesados na parte mais interna da gaveta;
- Não colocar televisões ou objetos pesados em cima deste produto;
- Nunca permita que crianças escalem ou se pendurem nas gavetas, portas ou prateleiras deste produto;
- Nunca abra mais de uma gaveta ao mesmo tempo;
- Nunca remova as travas ou sistema de bloqueio das gavetas.

**Utilize a ferragem anti-tombamento para reduzir ou eliminar o risco de tombamento deste produto.**

Esta é uma marcação permanente. Não remova!

### Peças

a	 3,5 x 16	2 pçs
b	 4,5 x 45	2 pçs
c	 6mm	2 pçs
d	 	1 pçs
e	 	2 pçs



Utilize a ferragem anti-tombamento para reduzir ou eliminar o risco de tombamento deste produto conforme orientações a seguir.



Ferramentas necessária para a montagem



Martelo borracha



Chave phillips



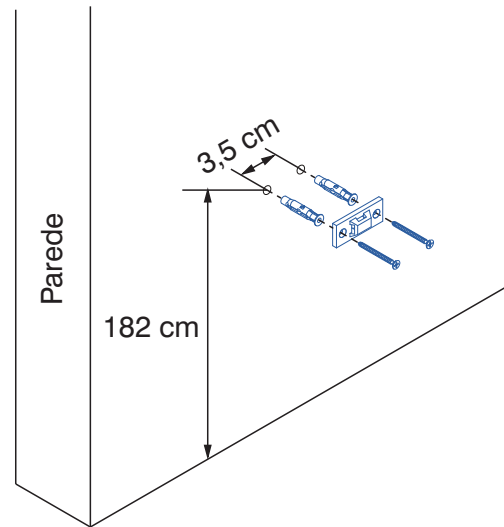
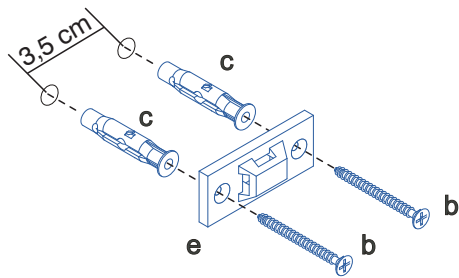
Furadeira com broca de 6mm



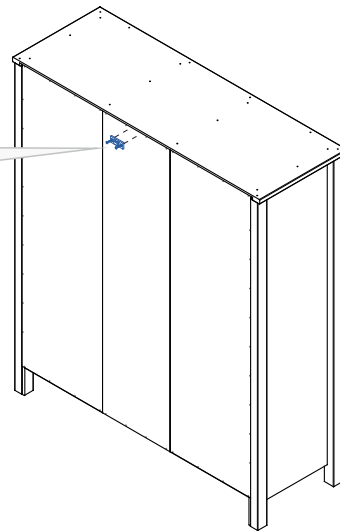
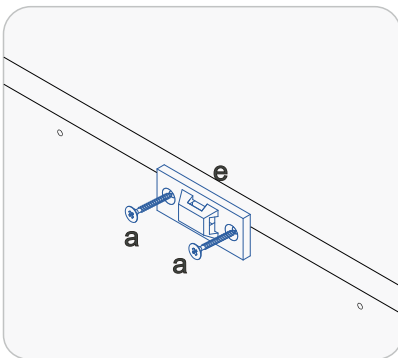
Trena

# Instalação do kit anti-tombamento

1° Fixar na parede na altura conforme a imagem ao lado



2° Fixar na borda traseira do tampo



3° Unir as peças e utilizando ferragem d

