

Guarde esse manual ele pode servir para futuras consultas em caso de avarias, lembrando que nossos móveis tem garantia de 2 anos.

Para a segurança do seu bebê, leia com muita atenção todas as instruções antes de iniciar a montagem.

 TulipaBaby

ARMÁRIO 2 PORTAS

Larissa

L.157 / A.183 / P. 55,5 cm

12/07/17-REV.01

Válido a partir do lote: 17/0183



montagem
2 pessoas



tempo
2 horas aproximadamente



ferramentas
martelo de borracha, chave philips



quantidade de volumes
4 caixas

MANUAL DE MONTAGEM



www.tulipababy.com.br

Fabricante Móveis Caftor Ltda: Rua Dona Francisca, 4363 - Rio Negrinho/SC - 89295-000 - CNPJ 95.850.806/0001-85

Revendedor Exclusivo: Móveis Get Ltda Rodovia BR 280, 2015 - Rio Negrinho/SC - 89295-500 - CNPJ : 14.013.165/0001-02

Importante ler com atenção e guardar para eventuais consultas

Antes de iniciar a montagem deste produto, confira todo o conteúdo das peças e componentes conforme indicado na página 3. Em caso de alguma divergência, entre em contato imediatamente com a loja onde o mesmo foi comprado para solução do problema.

A não observância desta instrução exime o fabricante de quaisquer responsabilidades futuras.



A montagem do produto deverá ser feita em uma superfície limpa e plana, aconselhamos utilizar a embalagem para forrar o chão afim de não danificar o produto;



Para evitar acidentes domésticos no momento da montagem e manuseio das peças do móvel é aconselhável evitar a presença de crianças;



O ambiente onde estará o móvel deve ser arejado e sem bolor, pois esse pode transferir-se ao móvel novo. Importante: a garantia não cobre peças emboloradas e ataques de pragas.

Após a montagem



Não arrastar o móvel, pois pode ocasionar comprometimento da parte estrutural;



Esteja ciente do risco de chama aberta e outras fontes de calor, tais como aquecedores elétricos, aquecedores a gás etc. nas proximidades da prateleira;



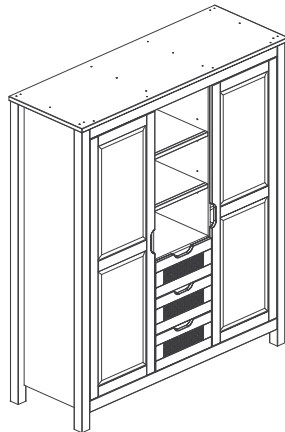
Verificar se todos os acessórios utilizados na montagem estão bem apertados e que não exista nenhum parafuso ou acessório solto, evitando assim o perigo da criança se ferir ou enroscar na roupa (como por exemplo: cordões, colares, Atas para bonecas, etc.);
Verificar periodicamente se os parafusos estão bem apertados;



Para evitar perigo de sufocamento, remover plásticos que acompanham a embalagem e destruí-los ou mantê-los longe do alcance de bebês e crianças.

ARMÁRIO Larissa

É importante guardar o manual de montagem, lembrando que nossos móveis tem garantia de 2 anos.



Partes do produto

Caixa 1/4

Partes: 1 (Lateral esquerda),
2 (Lateral direita),
9 (Travessa Frontal),
13 (Traseiro Central),
12 (Traseiro lateral),
Manual e Ferragens.

Caixa 2/4

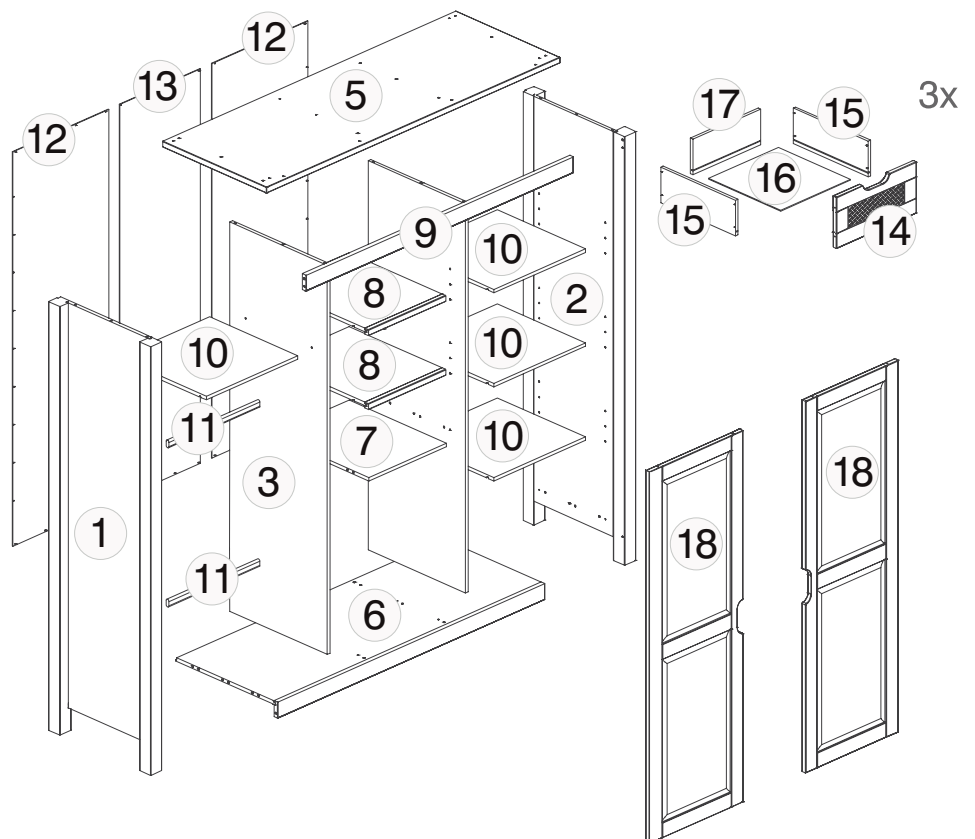
3 (Divisão esquerda),
4 (Divisão direita),
18 (Portas),
11 (Cabideiro).

Caixa 3/4

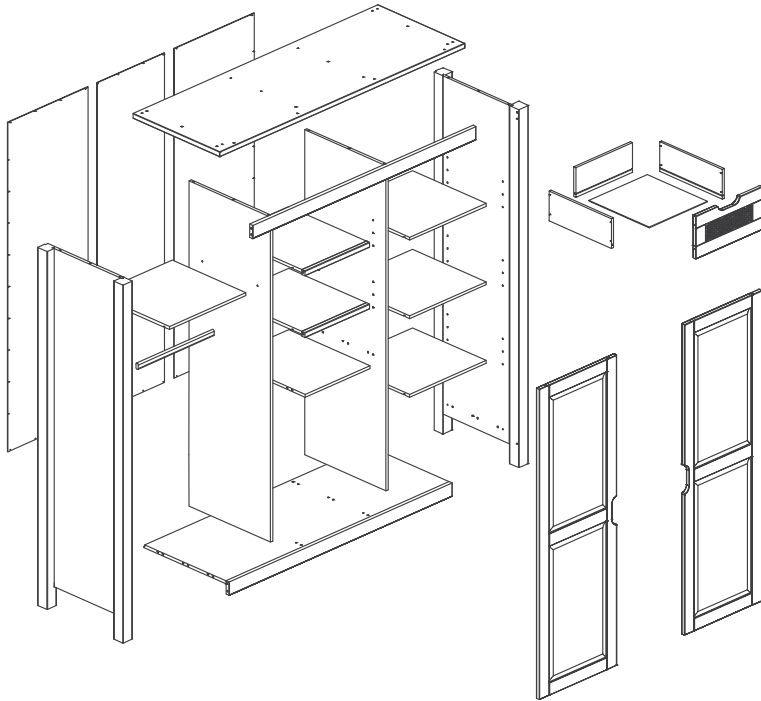
6 (Base),
17 (Traseiro de gaveta),
5 (Tampo),
8 (Prateleira móvel central),
10 (Prateleira lateral),
(Corrediças metálicas).

Caixa 4/4

7 (Prateleira Fixa Central),
14 (Frente de gaveta),
15 (Lateral de gaveta),
16 (Fundo de gaveta).



Acabamento MEL

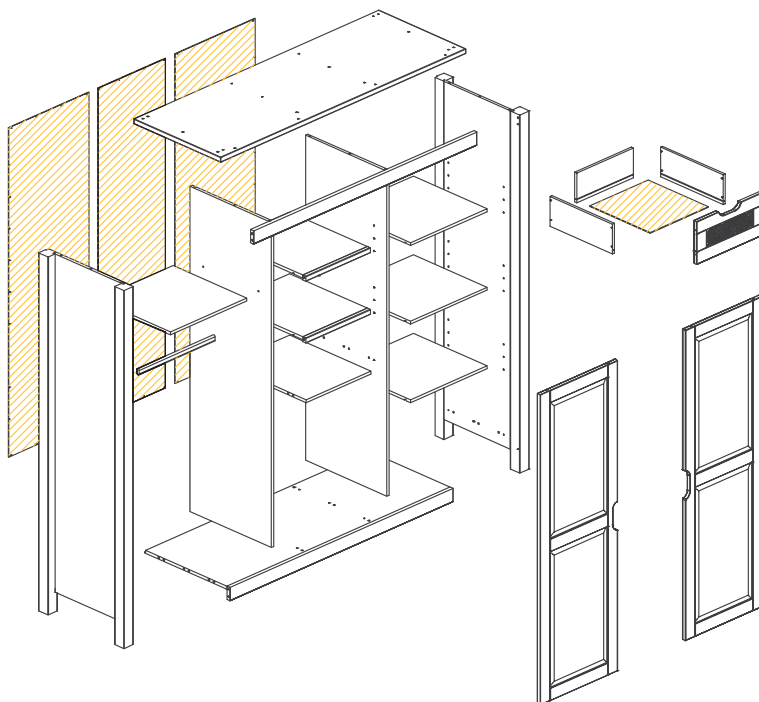


Peças de MDF



Peças de madeira

Acabamento BRANCO



Peças de MDF

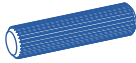


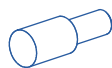
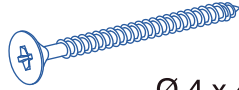

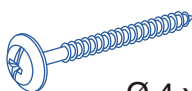
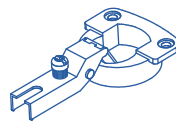
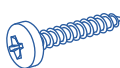
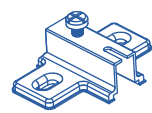

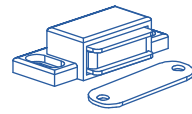
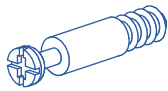
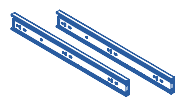


Peças de madeira

Ferramentas/Ferragens

As ferramentas e ferragens de montagem se encontram na primeira caixa.

Caixa 1/4

a	 Ø 8 x 30	32 pçs	h		16 pçs
b		4 pçs	i		24 pçs
c	 Ø 4 x 40	26 pçs	j		10 pçs
d	 Ø 4 x 35	24 pçs	k		6 pçs
e	 Ø 3 x 16	78 pçs	l		6 pçs
f	 Ø 3,5 x 16	68 pçs	m		4 pçs
g		16 pçs	n		3 pçs

ferragens

Corrediça telescópica: detalhes

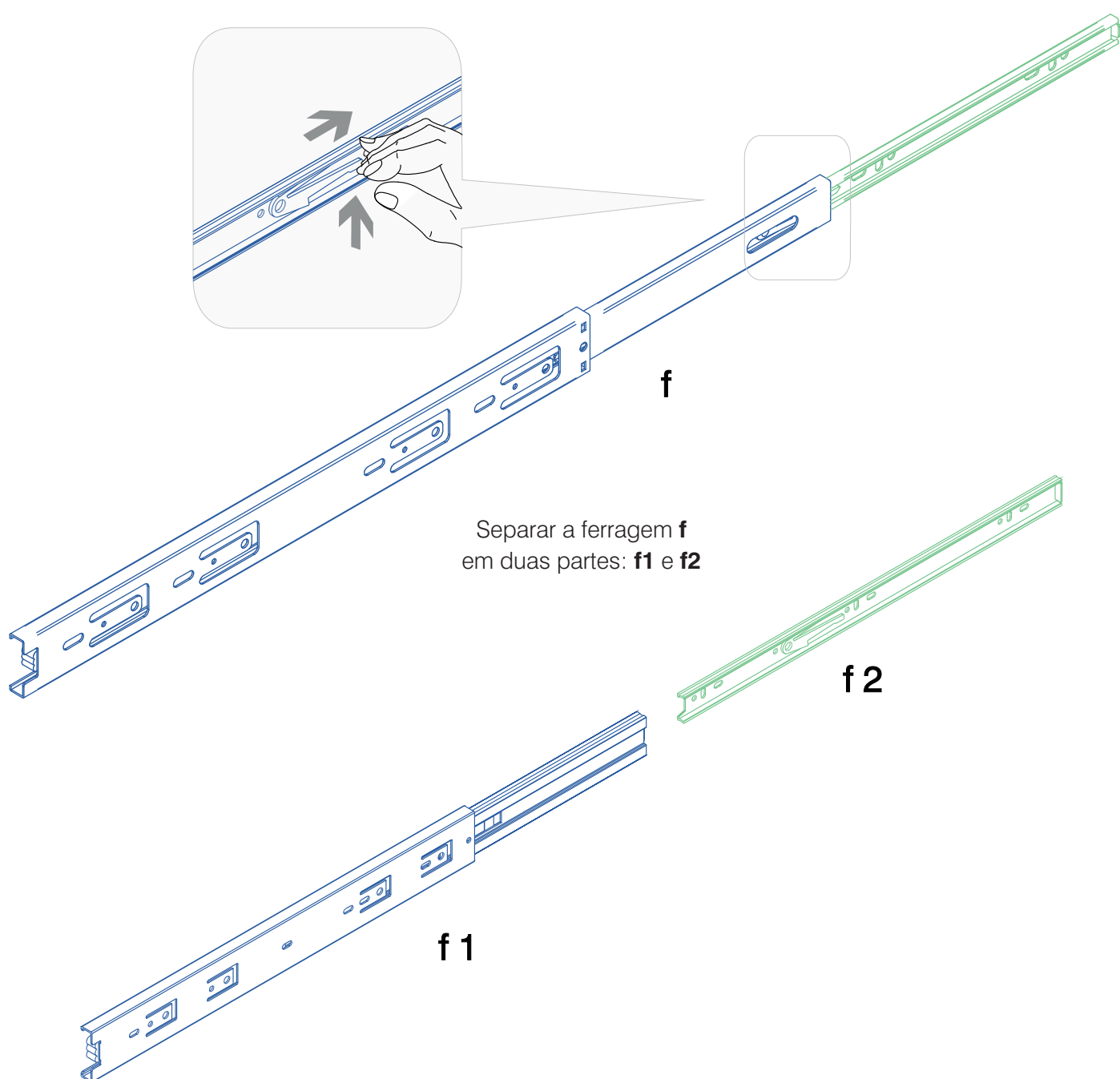
Dividir a ferragem **f** em duas partes: **f1** e **f2**

f1 - Serão fixada nas laterais do móvel.

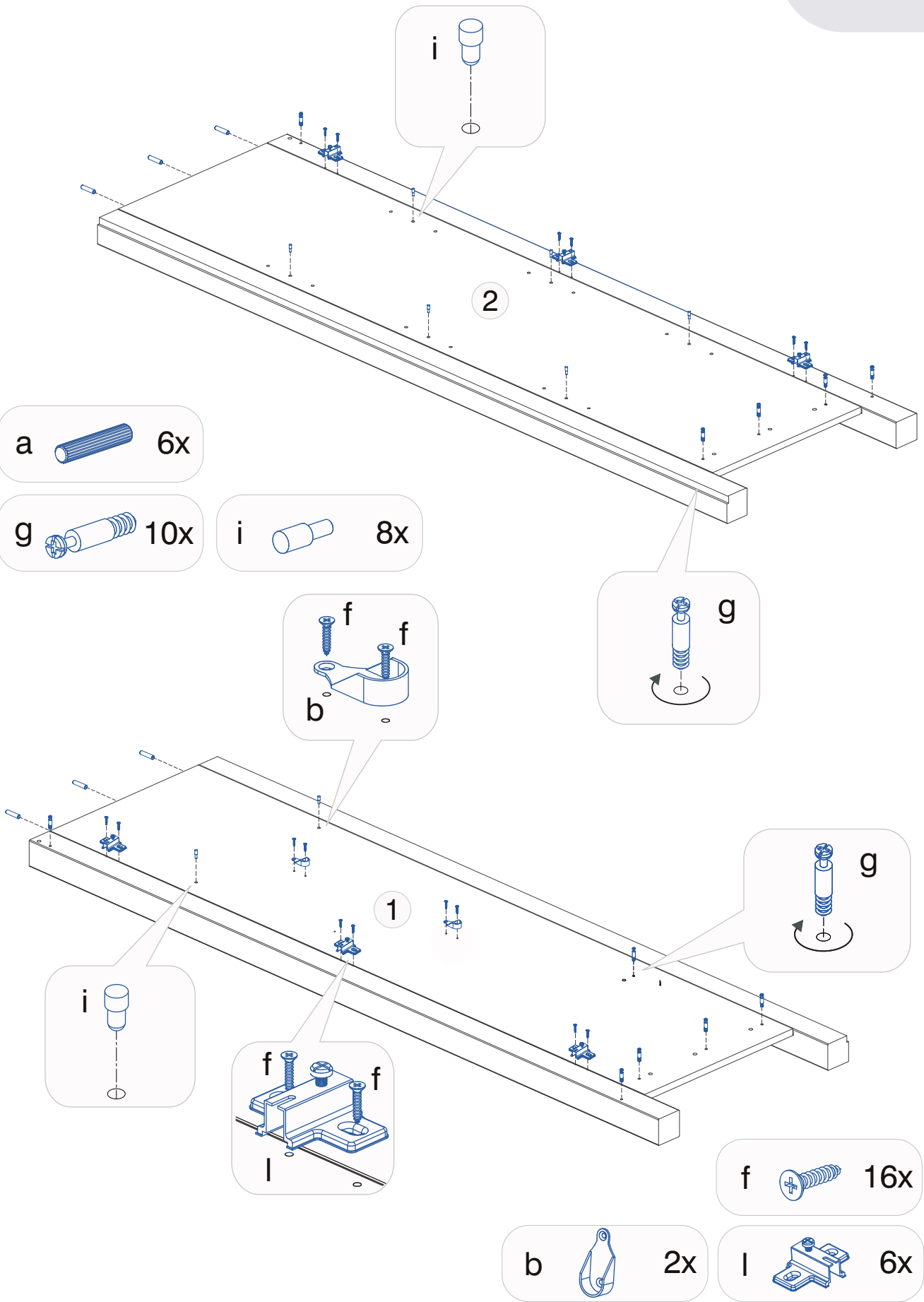
f2 - Serão fixadas nas laterais da gaveta.

Abra a corrediça conforme desenho, incline levemente a trava para cima

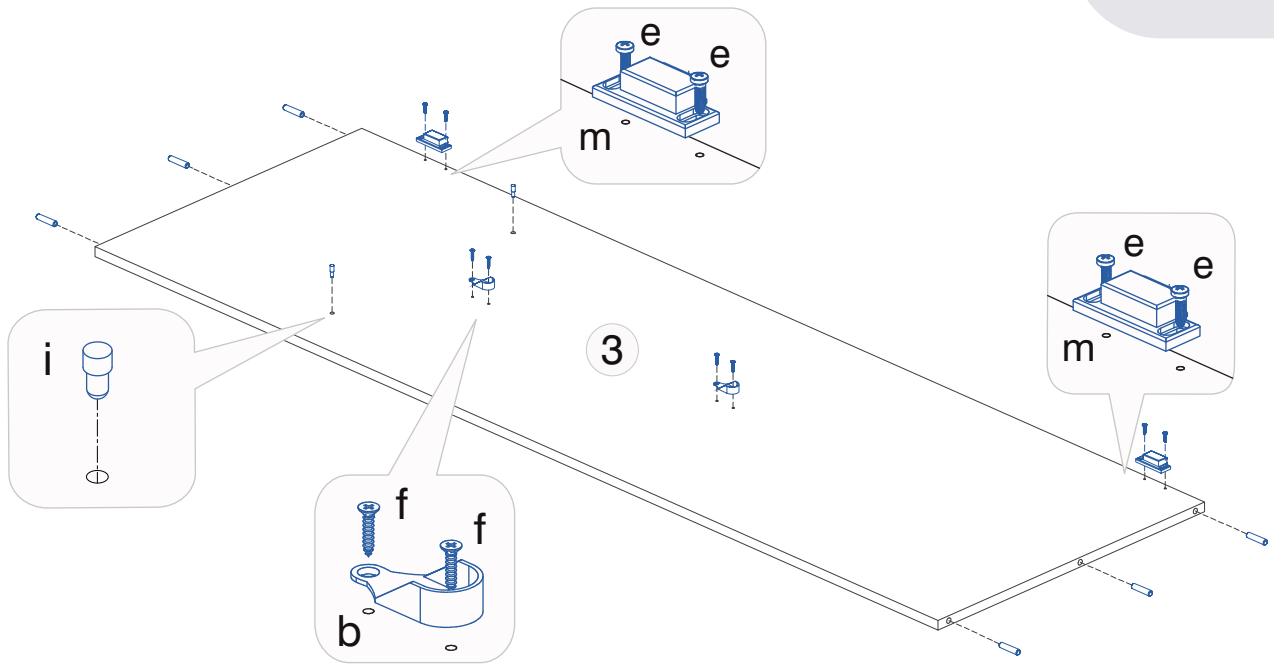
(conforme detalhe) e libere a peça **f2**.



1	2	3	4	5	6	7	8
9	10	11	12	13	14	15	

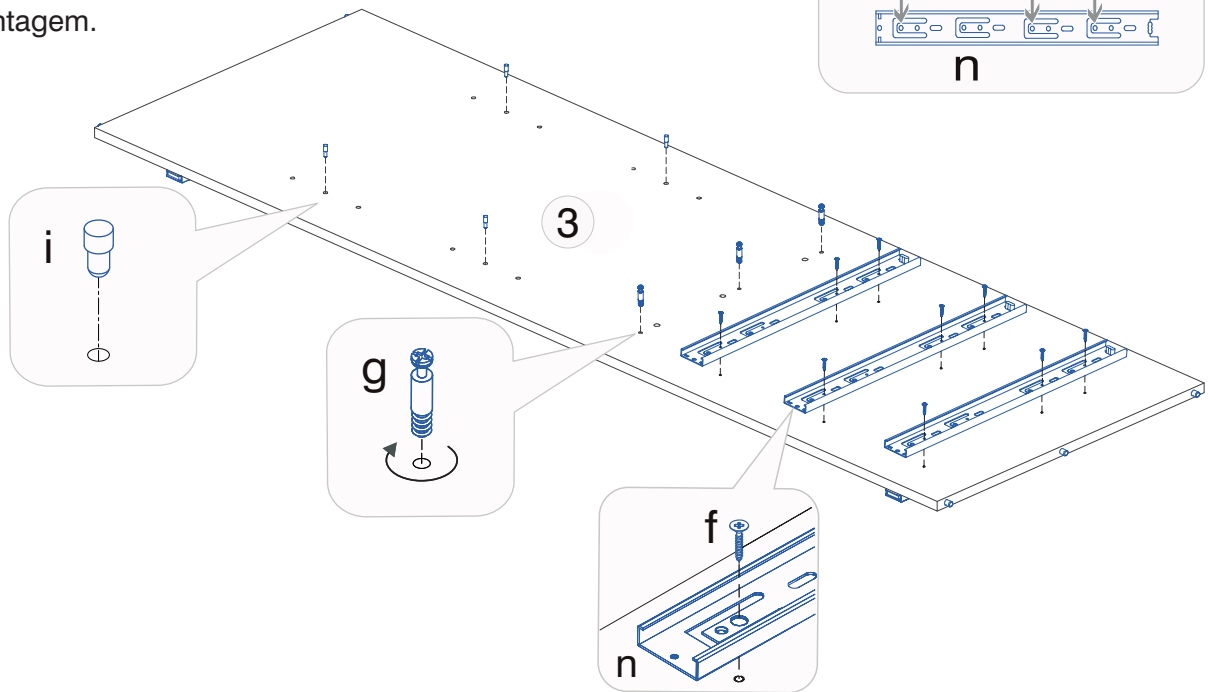
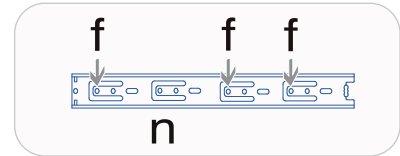


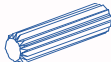



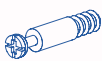
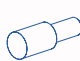


1	2	3	4	5	6	7	8
9	10	11	12	13	14	15	



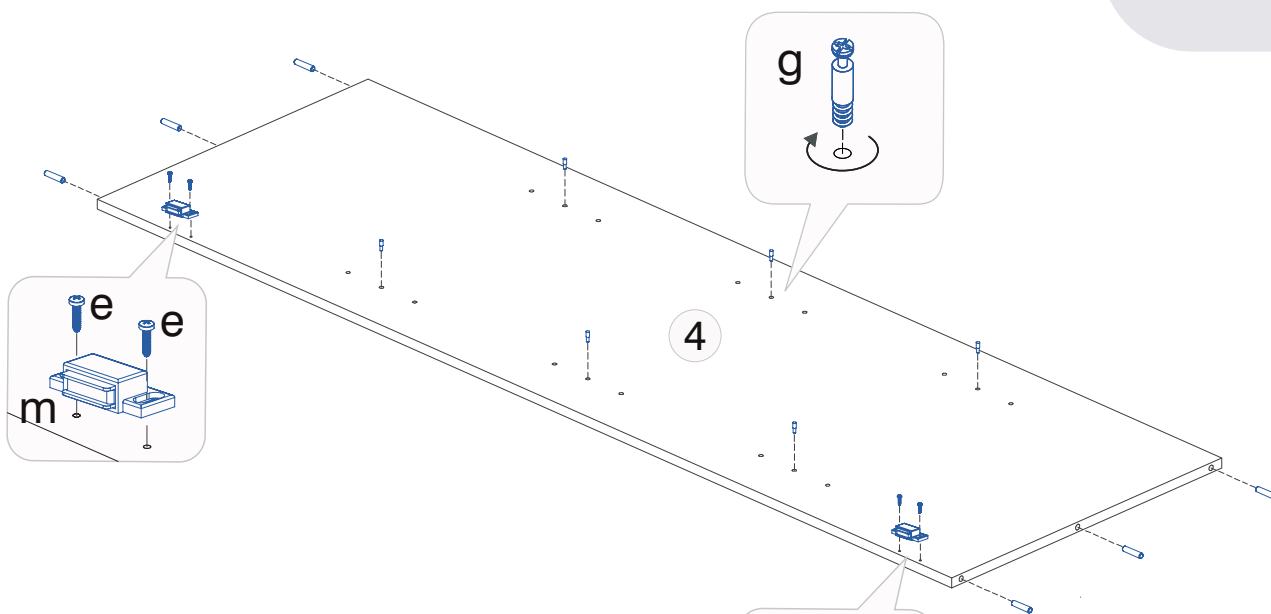
Colocar as ferragens necessárias em um lado da peça, depois vira-se esta peça, colocando-se neste lado o restante das ferragens previstas para esta etapa de montagem.

Aplicar o parafuso **f** conforme detalhe abaixo.



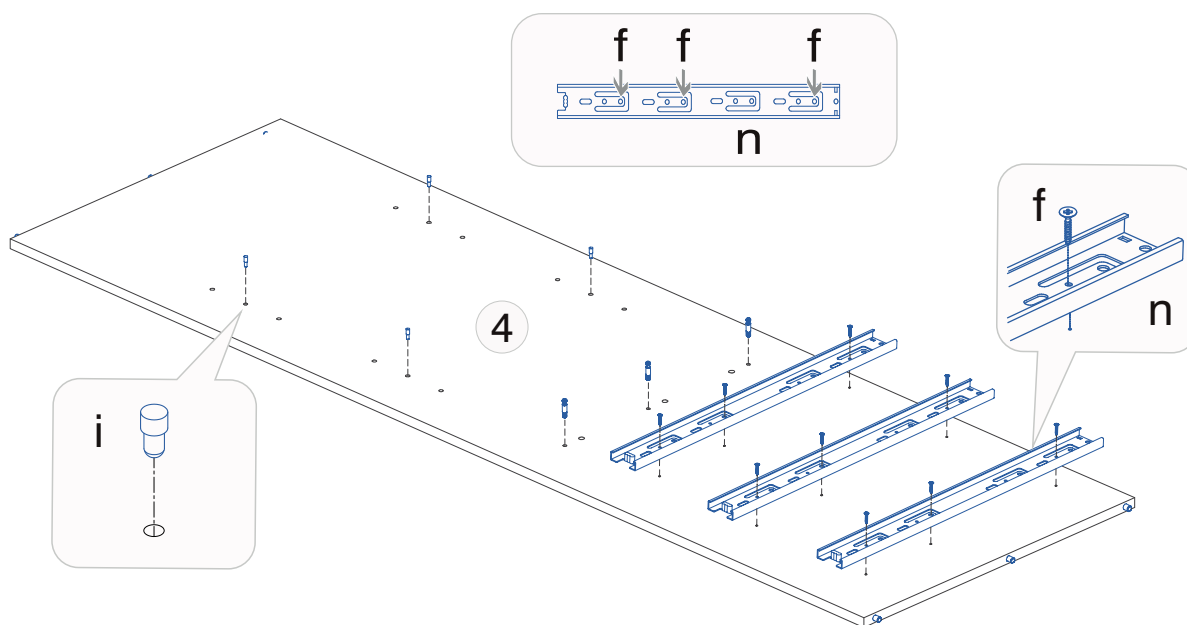
- | | | | |
|--|--|--|---|
| a  6x | b  2x | e  4x | f  13x |
| g  3x | i  6x | m  2x | n  3x |




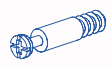
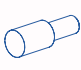

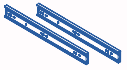
1	2	3	4	5	6	7	8
9	10	11	12	13	14	15	



Colocar as ferragens necessárias em um lado da peça, depois vira-se esta peça, colocando-se neste lado o restante das ferragens previstas para esta etapa de montagem.

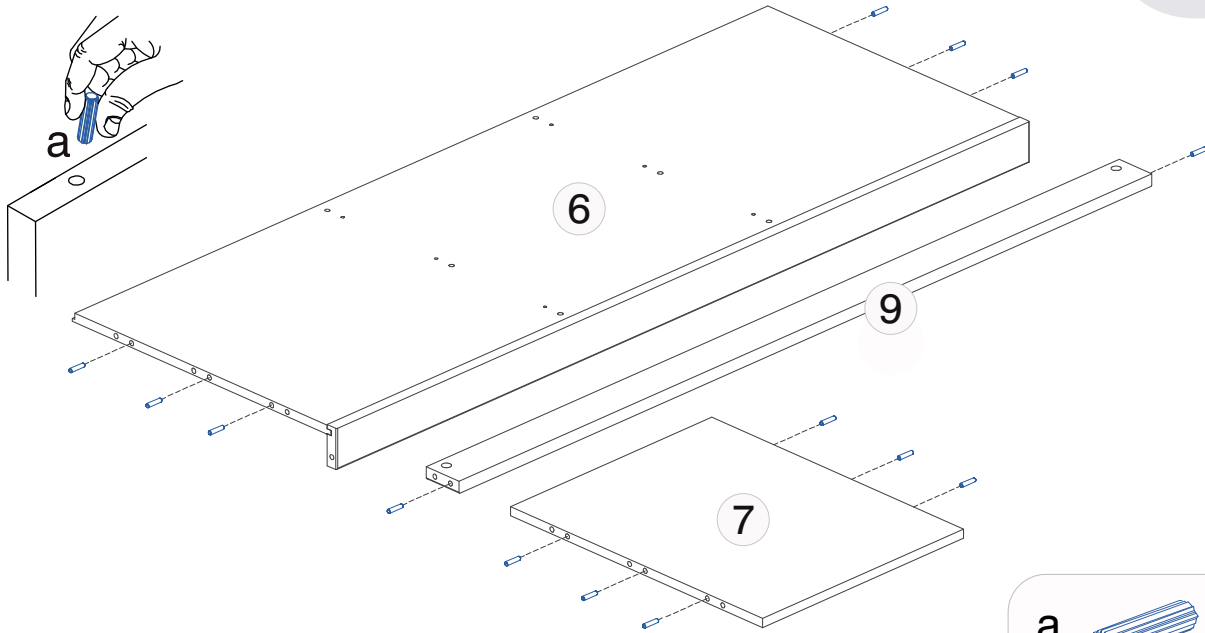
Aplicar o parafuso **f** conforme detalhe abaixo.

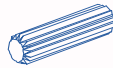


- | | | |
|---|--|---|
| a  6x | e  4x | f  9x |
| g  3x | i  10x | m  2x |
| | | n  3x |

1	2	3	4	5	6	7	8
9	10	11	12	13	14	15	

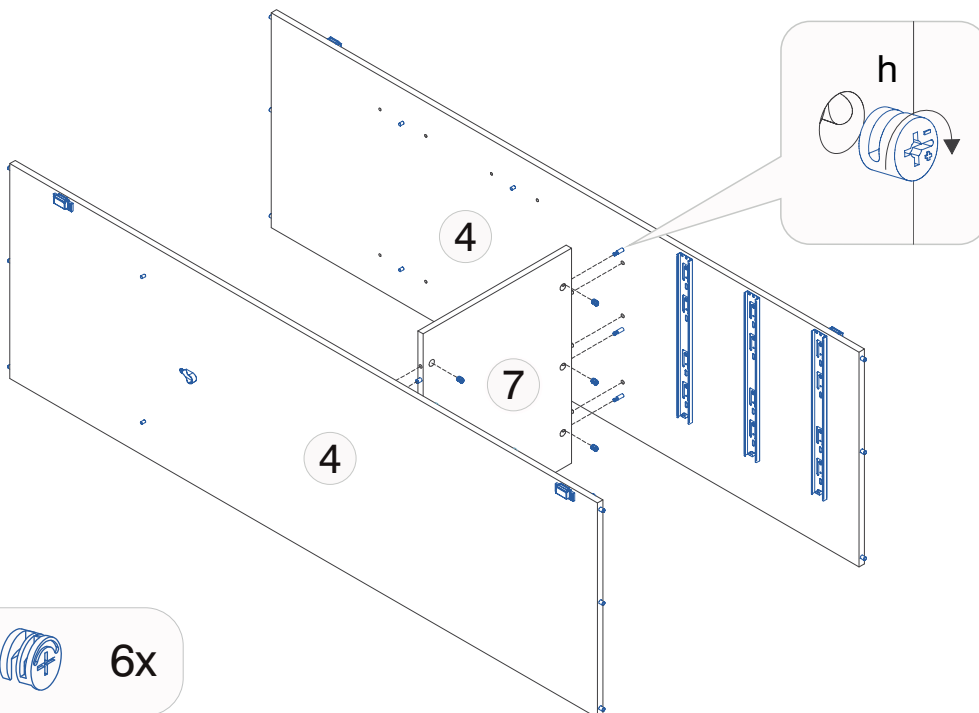
Armário
2 portas



a  14x

1	2	3	4	5	6	7	8
9	10	11	12	13	14	15	

Armário
2 portas

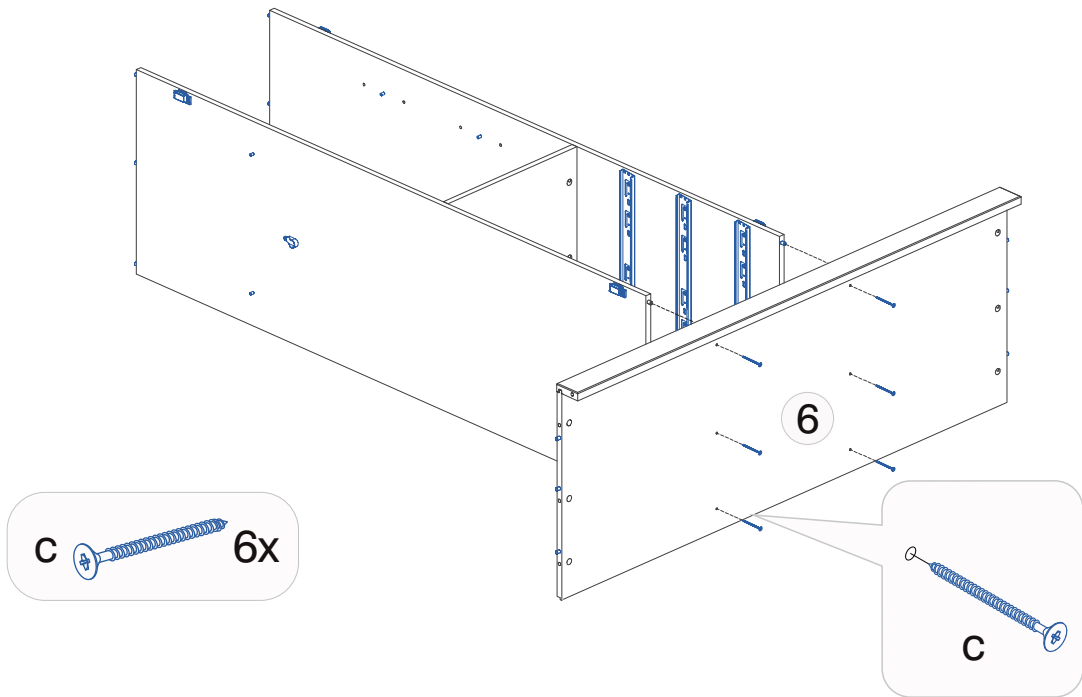


h  6x

1	2	3	4	5	6	7	8
9	10	11	12	13	14	15	

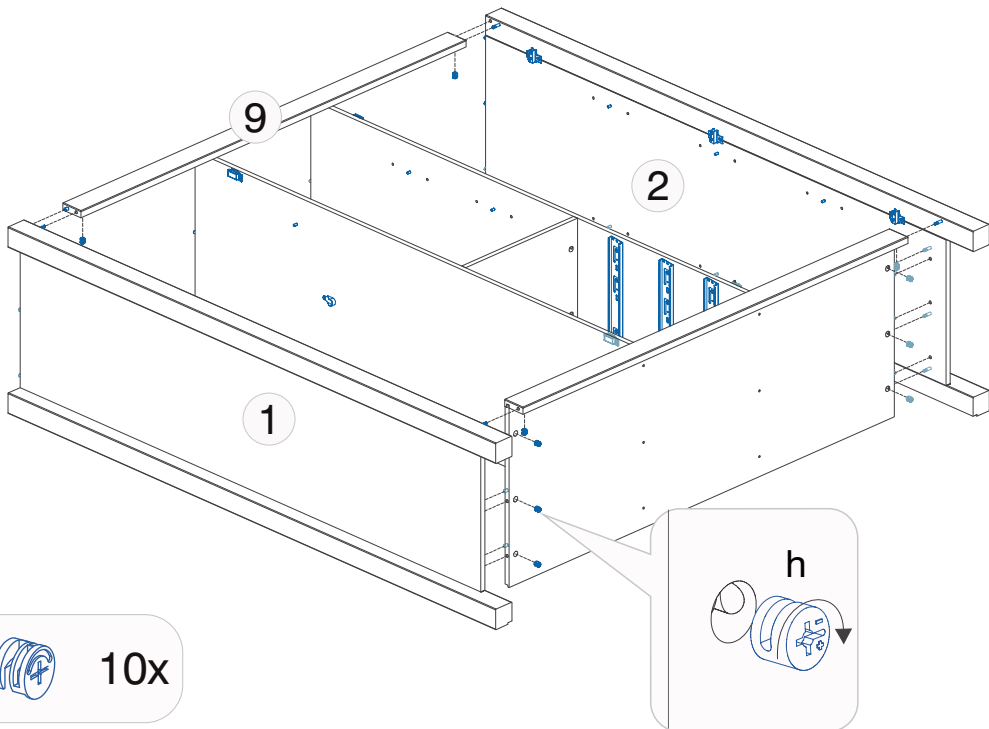
Armário

2 portas

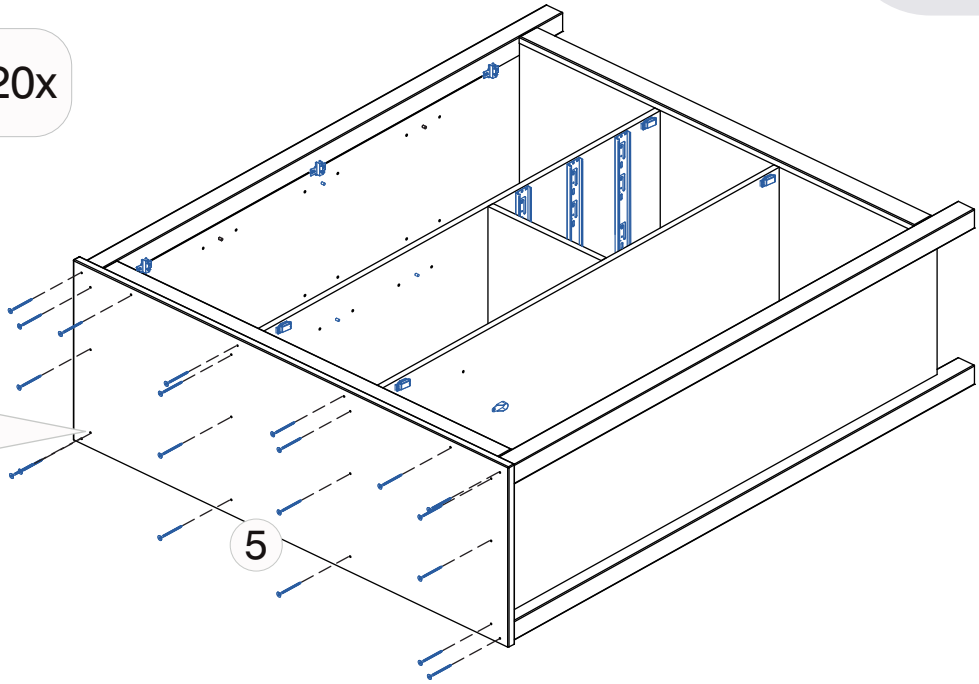
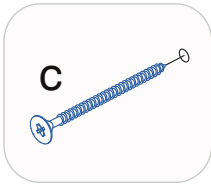
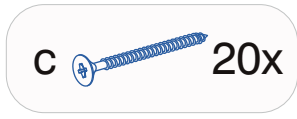


1	2	3	4	5	6	7	8
9	10	11	12	13	14	15	

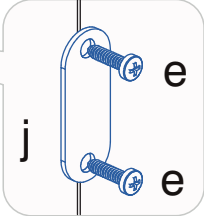
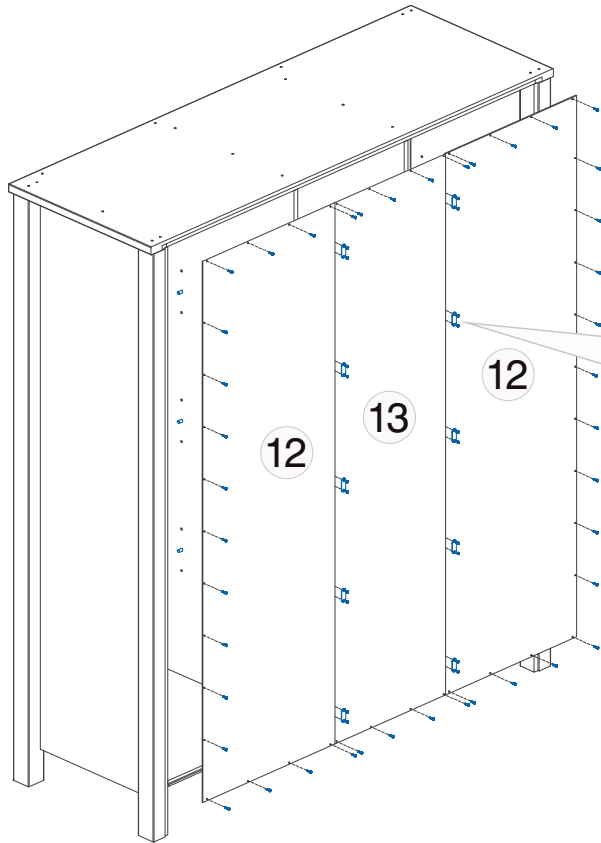
Armário
2 portas



1	2	3	4	5	6	7	8
9	10	11	12	13	14	15	



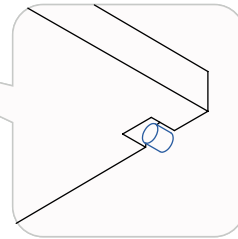
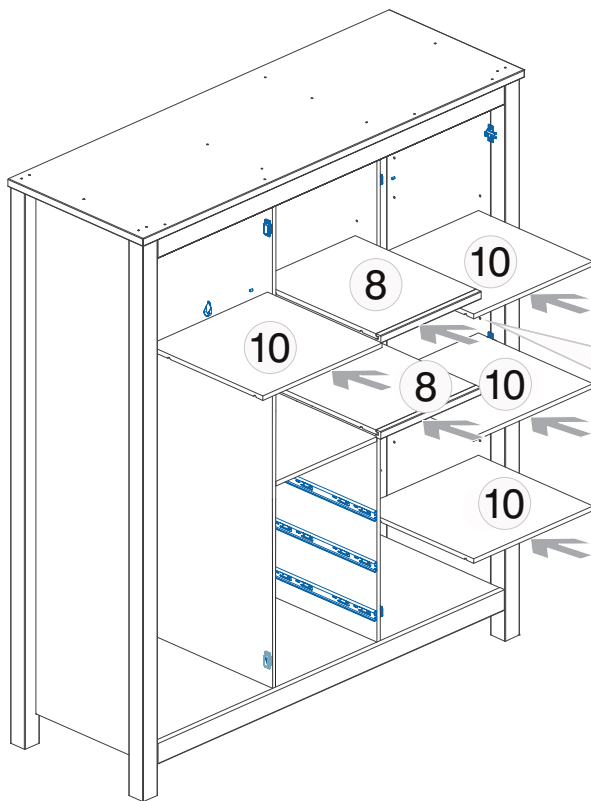
1	2	3	4	5	6	7	8
9	10	11	12	13	14	15	



1	2	3	4	5	6	7	8
9	10	11	12	13	14	15	

Armário

2 portas

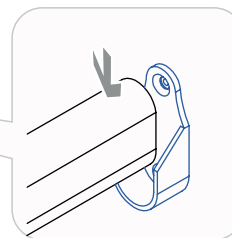
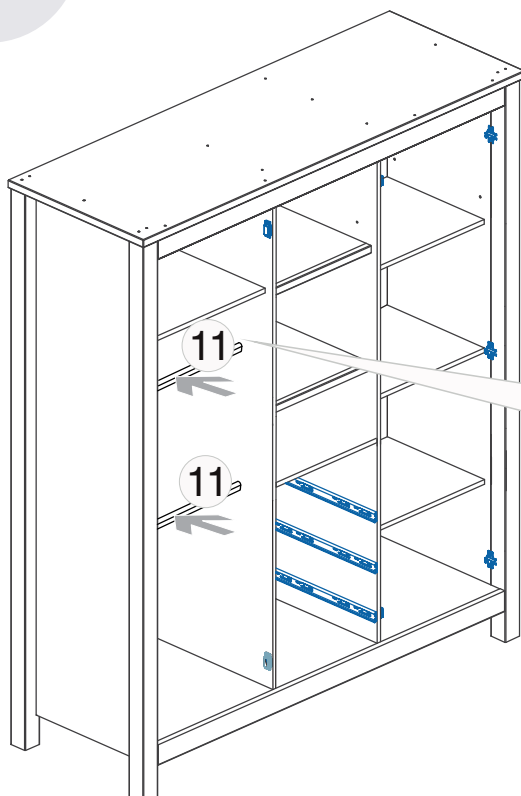


Colocar prateleira, observando o apoio no suporte prateleira, conforme detalhe.

1	2	3	4	5	6	7	8
9	10	11	12	13	14	15	

Armário

2 portas

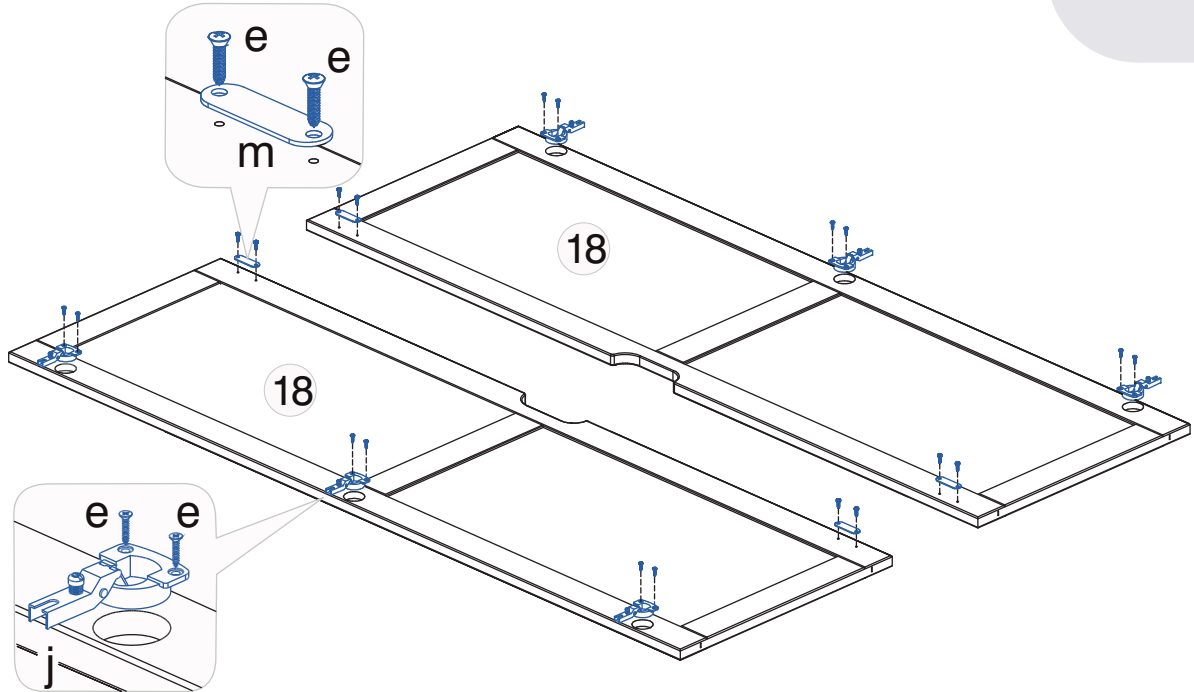


Colocar vara de cabide, observando o apoio no suporte de cabide, conforme detalhe.

1	2	3	4	5	6	7	8
9	10	11	12	13	14	15	

Armário

2 portas

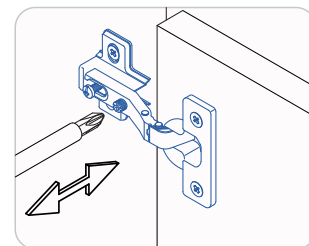
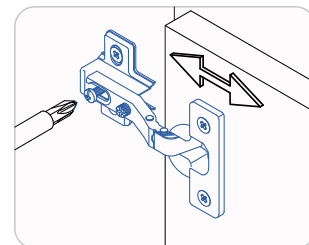
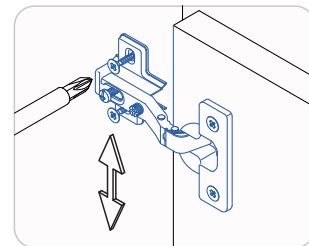
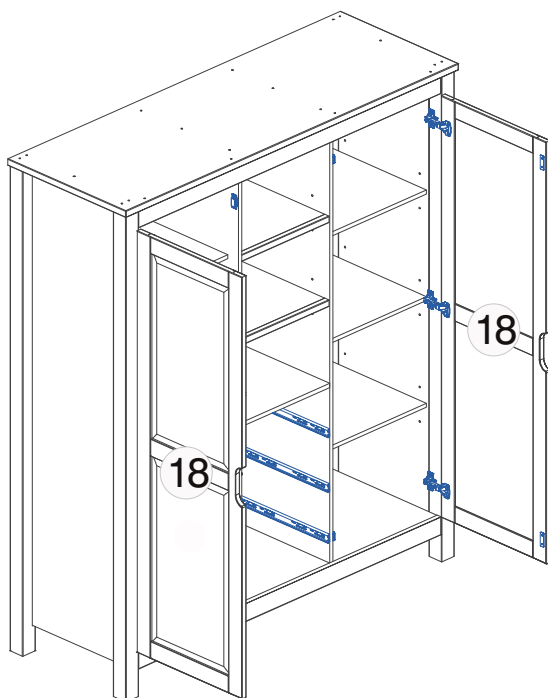


- k
f
6x
- f
12x
- m
4x
- e
8x

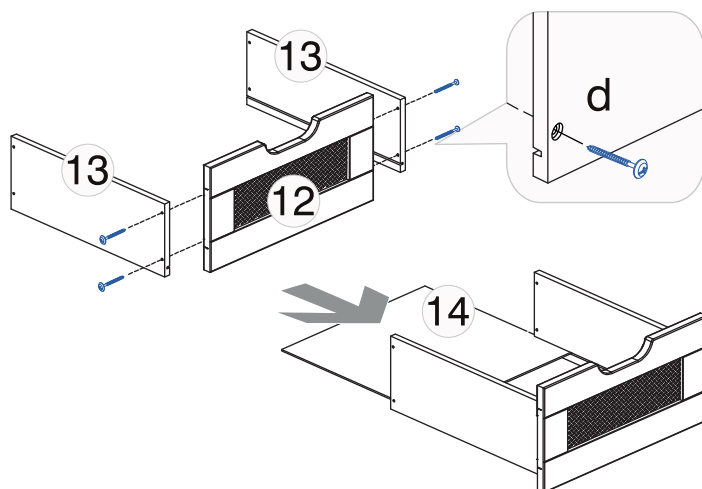
1	2	3	4	5	6	7	8
9	10	11	12	13	14	15	

Armário

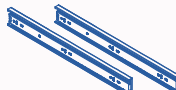
2 portas



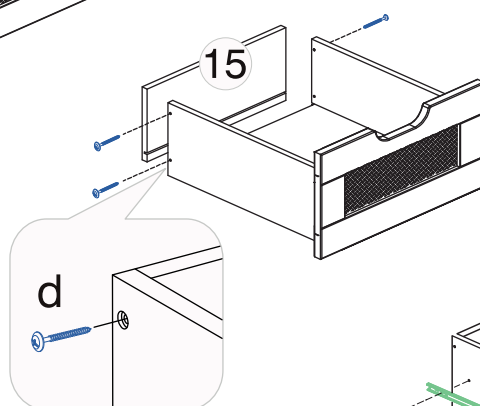
1	2	3	4	5	6	7	8
9	10	11	12	13	14	15	



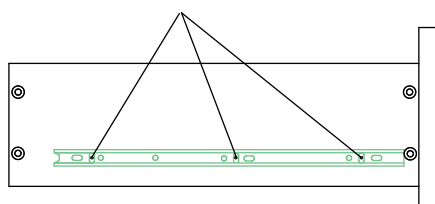
d  24x

n  3x

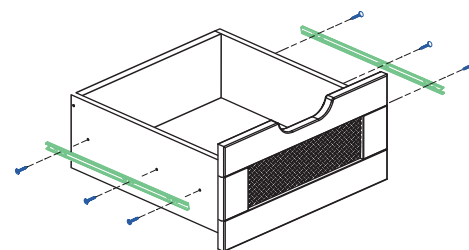
f  18x



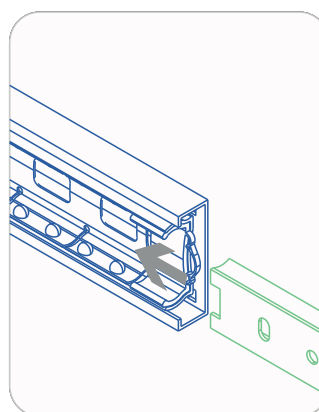
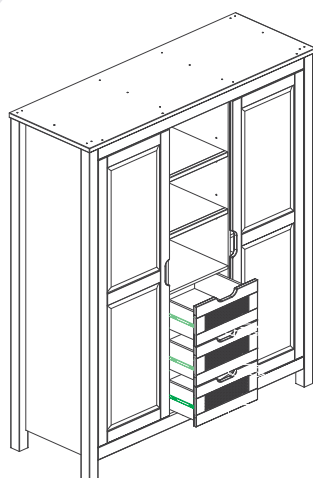
Aplicar o parafuso **b** conforme detalhe abaixo.



3x Aplicar esses 4 passos nas 3 gavetas



1	2	3	4	5	6	7	8
9	10	11	12	13	14	15	



1º Certifique-se que a haste com rolamentos esteja na parte frontal do trilho.

2º Após encaixar a haste no trilho, empurre a gaveta até o fechamento por completo, forçando para passar da trava.