

Guarde esse manual ele pode servir para futuras consultas em caso de avarias, lembrando que nossos móveis tem garantia de 2 anos.

Para a segurança do seu bebê, leia com muita atenção todas as instruções antes de iniciar a montagem.



ARMÁRIO 3 PORTAS

Larissa

L.157 / A.183 / P.55,5 cm



montagem
2 pessoas



tempo
2 horas aproximadamente



ferramentas
martelo de borracha, chave philips



quantidade de volumes
3 caixas

MANUAL DE MONTAGEM



www.tulipababy.com.br

Fabricante Móveis Caftor Ltda: Rua Dona Francisca, 4363 - Rio Negrinho/SC - 89295-000 - CNPJ 95.850.806/0001-85

Revendedor Exclusivo: Móveis Get Ltda Rodovia BR 280, 2015 - Rio Negrinho/SC - 89295-500 - CNPJ : 14.013.165/0001-02

Importante ler com atenção e guardar para eventuais consultas

Antes de iniciar a montagem deste produto, confira todo o conteúdo das peças e componentes conforme indicado na página 3. Em caso de alguma divergência, entre em contato imediatamente com a loja onde o mesmo foi comprado para solução do problema.

A não observância desta instrução exime o fabricante de quaisquer responsabilidades futuras.



A montagem do produto deverá ser feita em uma superfície limpa e plana, aconselhamos utilizar a embalagem para forrar o chão a fim de não danificar o produto;



Para evitar acidentes domésticos no momento da montagem e manuseio das peças do móvel é aconselhável evitar a presença de crianças;



O ambiente onde estará o móvel deve ser arejado e sem bolor, pois esse pode transferir-se ao móvel novo. Importante: a garantia não cobre peças emboloradas e ataques de pragas.

Após a montagem



Não arrastar o móvel, pois pode ocasionar comprometimento da parte estrutural;



Esteja ciente do risco de chama aberta e outras fontes de calor, tais como aquecedores elétricos, aquecedores a gás etc. nas proximidades do berço;



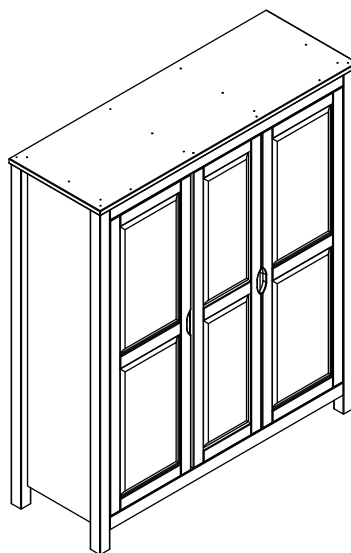
Verificar se todos os acessórios utilizados na montagem estão bem apertados e que não exista nenhum parafuso ou acessório solto, evitando assim o perigo da criança se ferir ou enroscar na roupa (como por exemplo: cordões, colares, fitas para bonecas, etc.);
Verificar periodicamente se os parafusos estão bem apertados;



Para evitar perigo de sufocamento, remover plásticos que acompanham a embalagem e destruí-los ou mantê-los longe do alcance de bebês e crianças.

ARMÁRIO 3 PORTAS Larissa

É importante guardar o manual de montagem, lembrando que nossos móveis tem garantia de 2 anos.



Partes do produto

Caixa 1/3

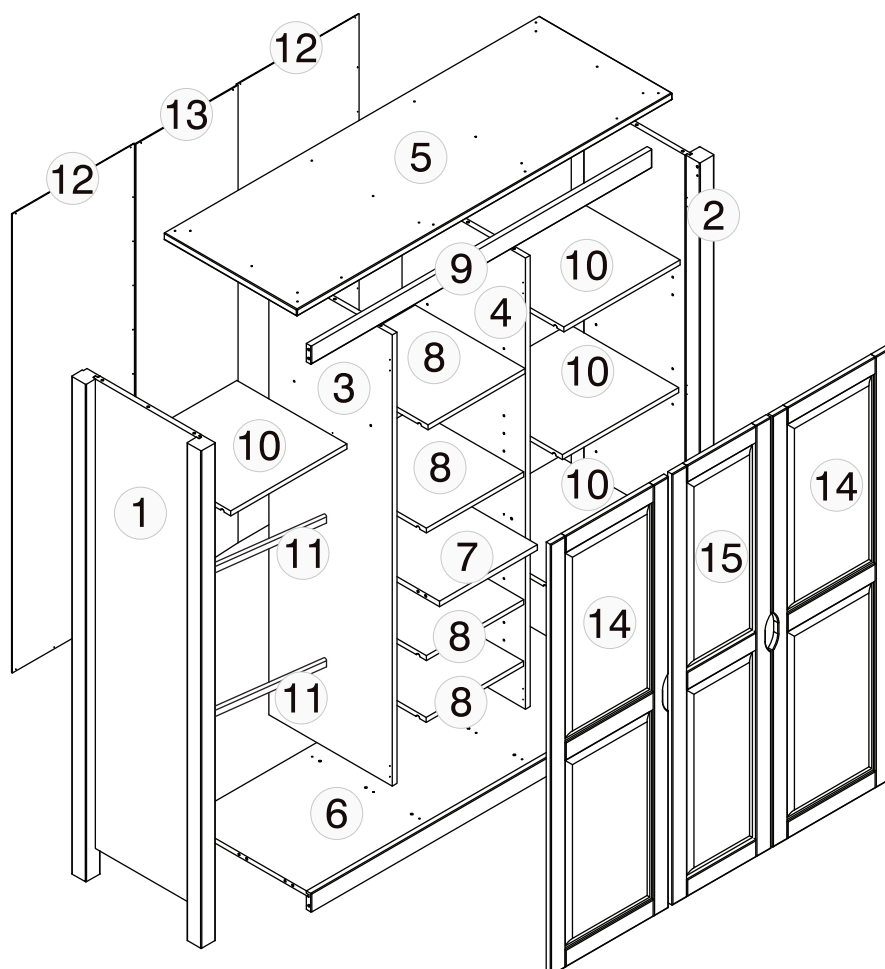
Partes: 2 (lateral direita),
1 (lateral esquerda),
12 (encosto traseiro lateral),
13 (encosto traseiro central).

Caixa 2/3

Partes: 15 (porta menor),
14 (porta maior),
4 (divisão direita),
3 (divisão esquerda).

Caixa 3/3

Partes: 11 (vara de cabide),
7 (tampo intermediário),
8 (prateleira móvel central),
10 (prateleira móvel lateral),
9 (travessa frontal superior),
6 (fundo+travessa frontal inferior),
5 (tampo).



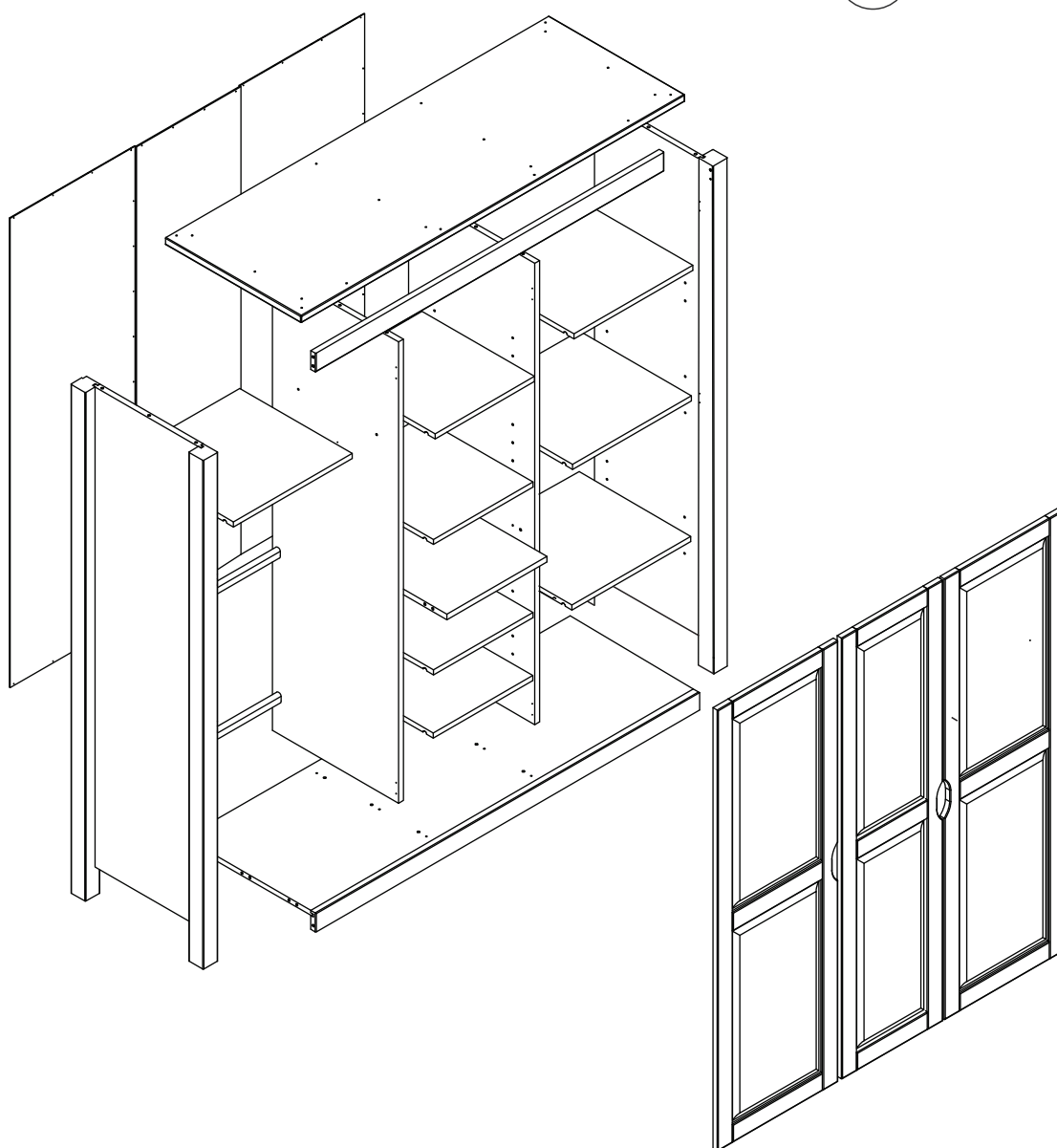
Acabamento MEL



Peças de MDF



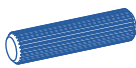
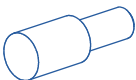


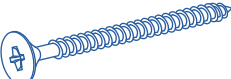
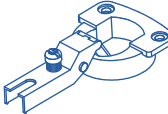

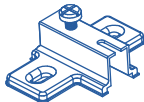

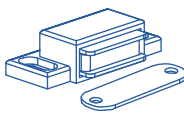
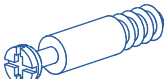
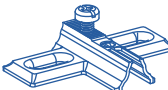

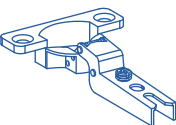
Peças de madeira



Ferramentas/ferragens

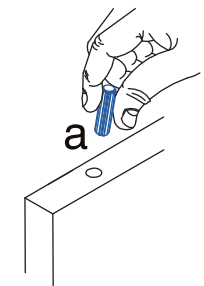
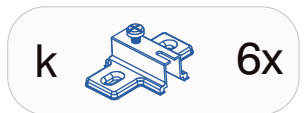
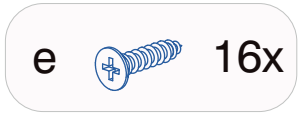
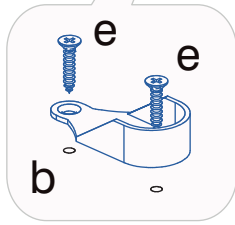
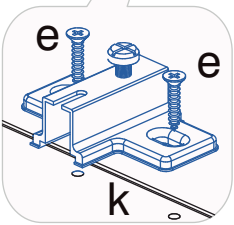
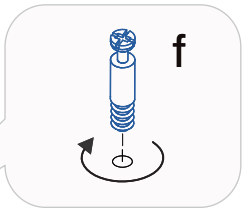
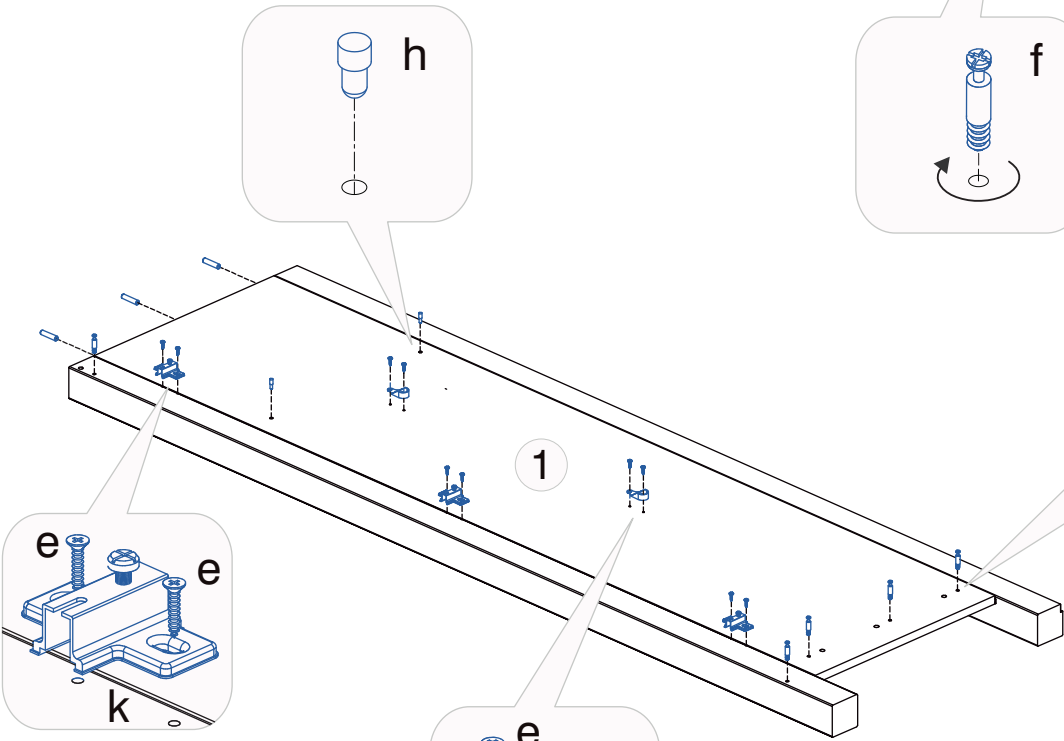
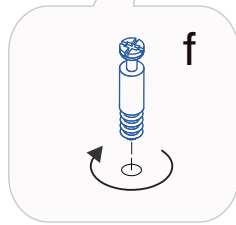
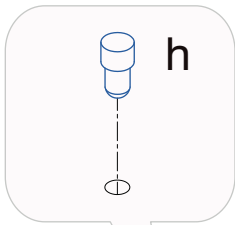
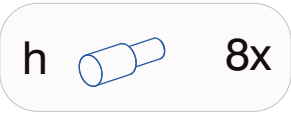
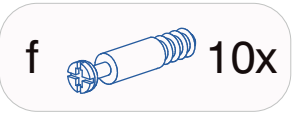
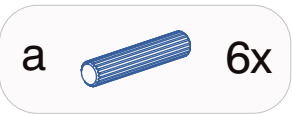
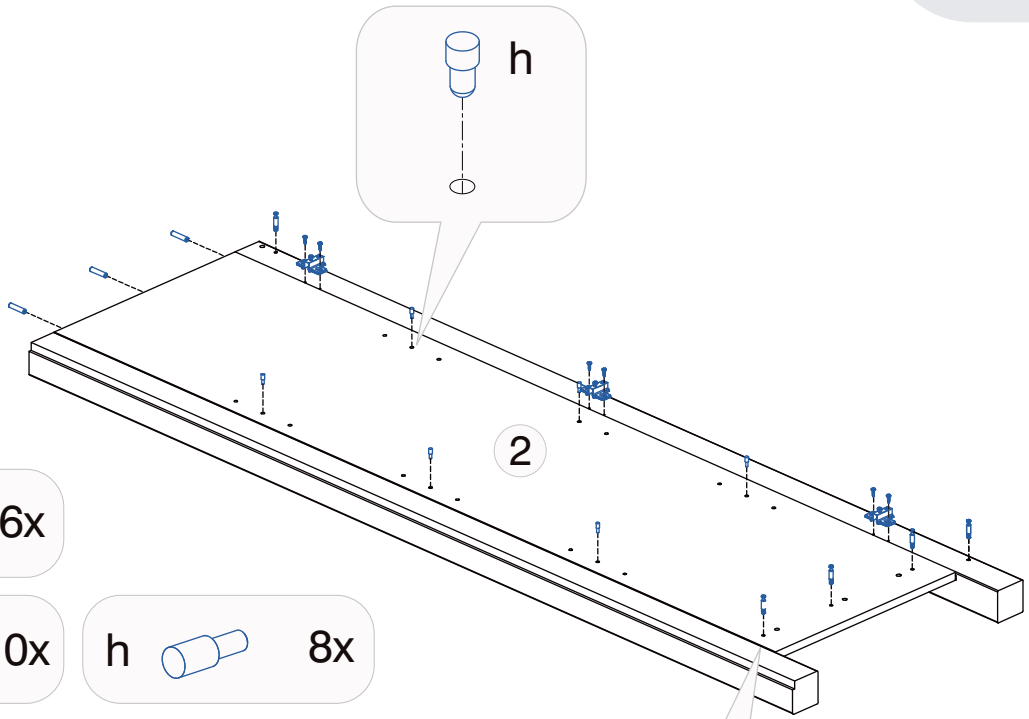
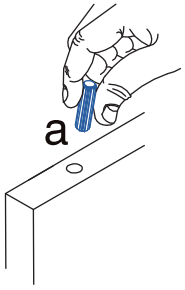
As ferramentas e ferragens de montagem se encontram na primeira caixa.

Caixa 1/3

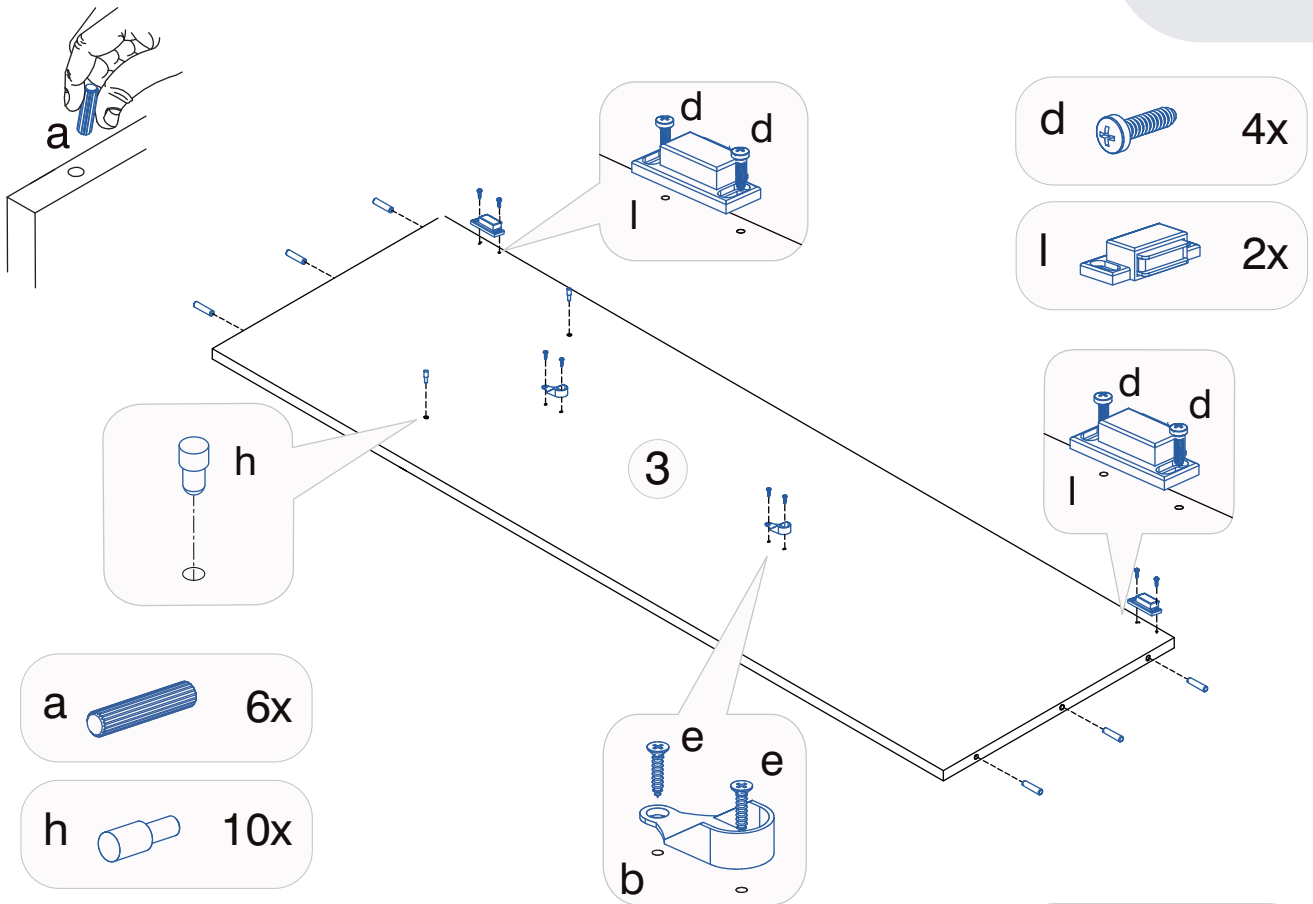
a	 Ø 8 x 30	32 pçs	h		32 pçs
b		4 pçs	i		10 pçs
c	 Ø 4 x 40	26 pçs	j		6 pçs
d	 Ø 3 x 16	86 pçs	k		6 pçs
e	 Ø 3,5 x 16	44 pçs	l		6 pçs
f		16 pçs	m		3 pçs
g		16 pçs	n		3 pçs

ferragens

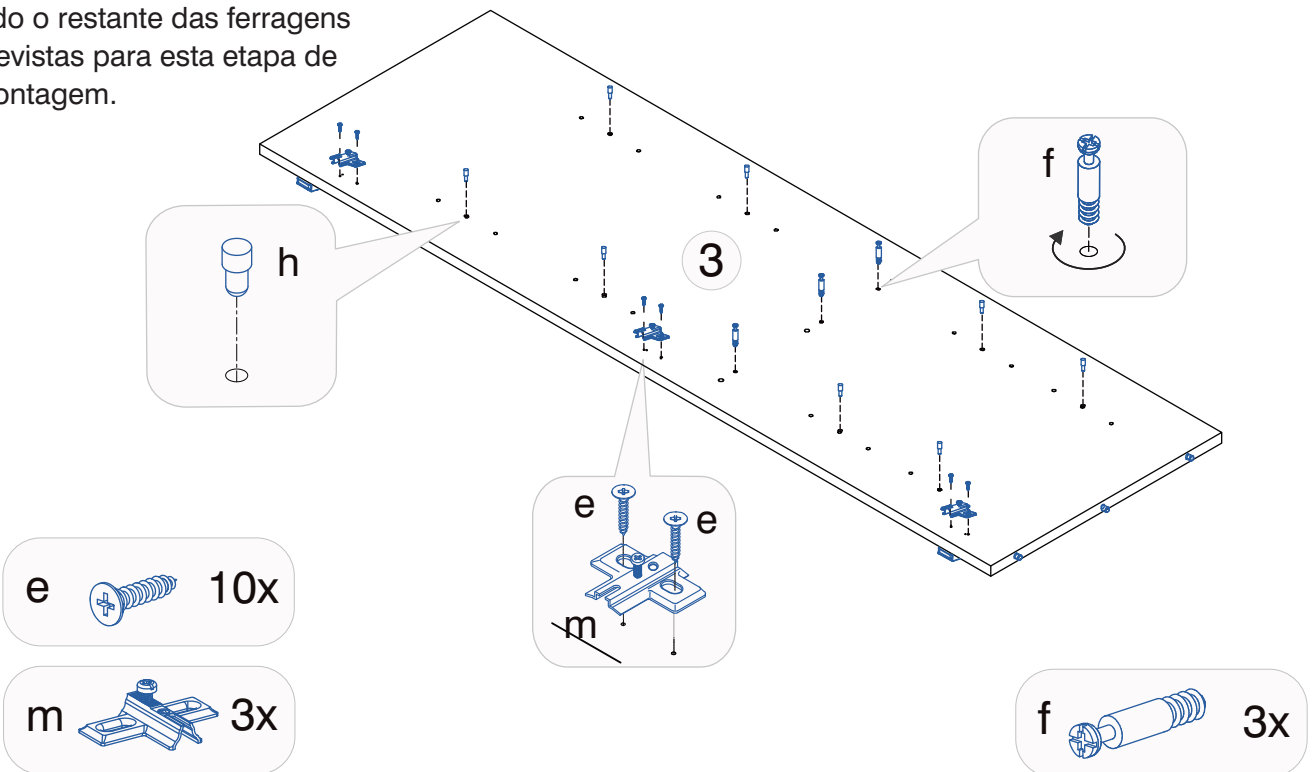
1	2	3	4	5	6	7	8
9	10	11	12	13	14	15	



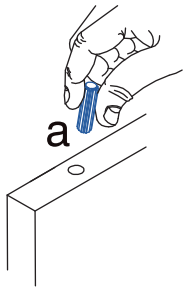
1	2	3	4	5	6	7	8
9	10	11	12	13	14	15	



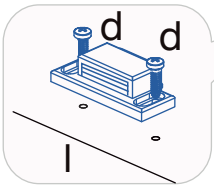
Colocar as ferragens necessárias em um lado da peça, depois vira-se esta peça, colocando-se neste lado o restante das ferragens previstas para esta etapa de montagem.



1	2	3	4	5	6	7	8
9	10	11	12	13	14	15	



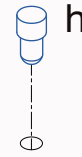
a 6x



l 4x

d 8x

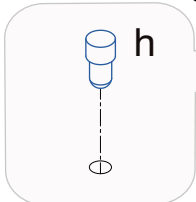
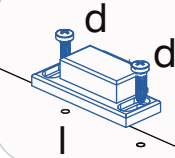
4



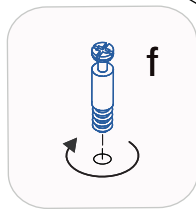
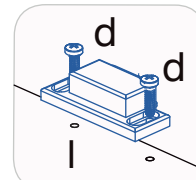
f 3x

h 14x

Colocar as ferragens necessárias em um lado da peça, depois vira-se esta peça, colocando-se neste lado o restante das ferragens previstas para esta etapa de montagem.



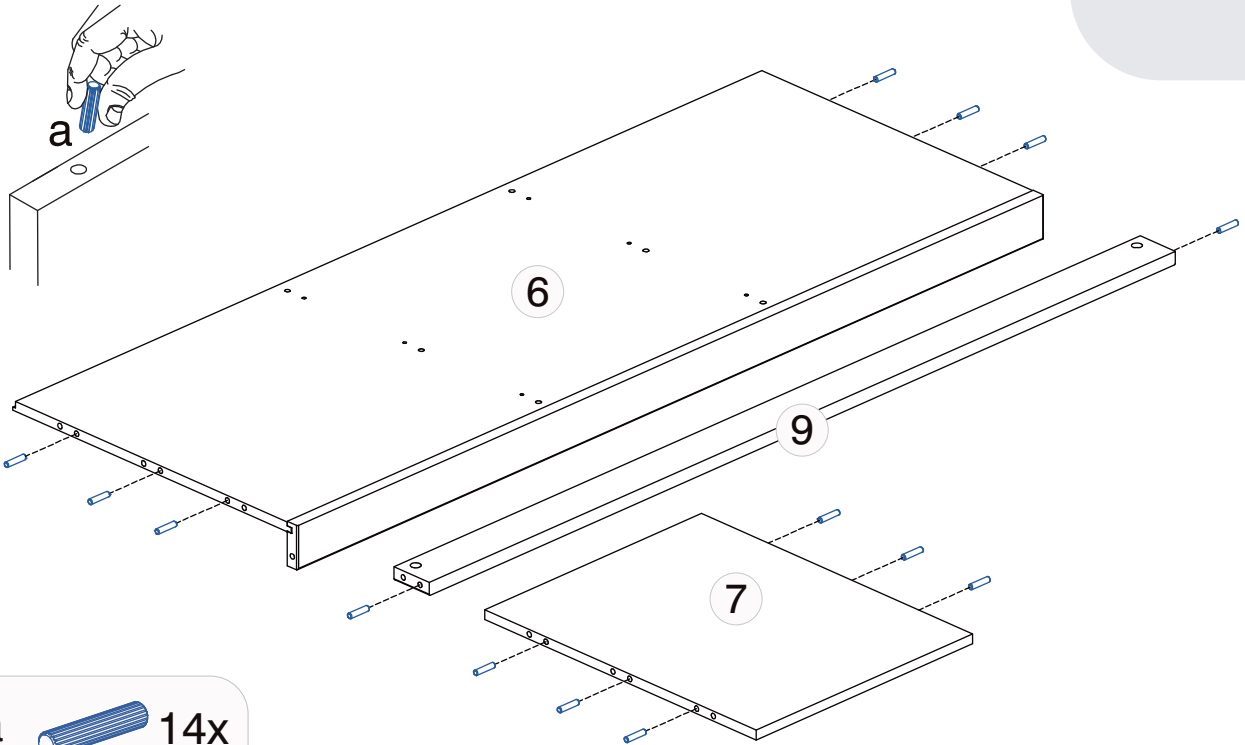
4

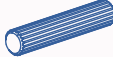


1	2	3	4	5	6	7	8
9	10	11	12	13	14	15	

Armário

3 portas

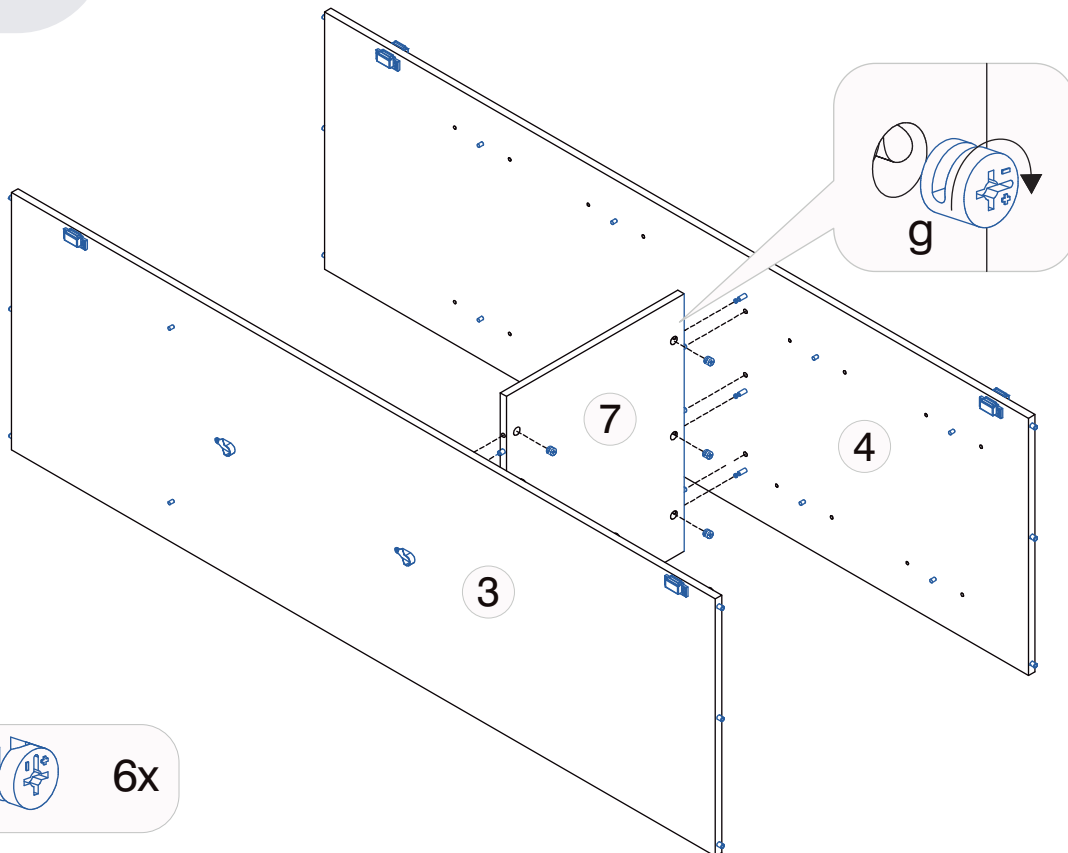


a  14x

1	2	3	4	5	6	7	8
9	10	11	12	13	14	15	

Armário

3 portas

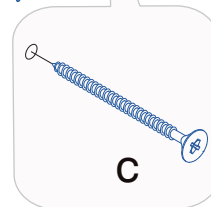
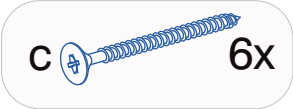
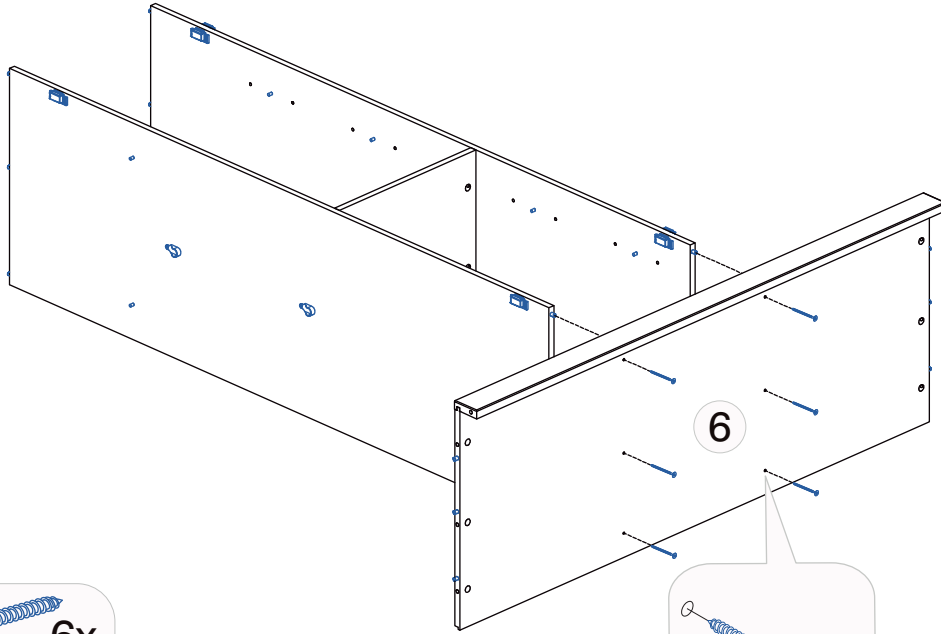


g  6x

1	2	3	4	5	6	7	8
9	10	11	12	13	14	15	

Armário

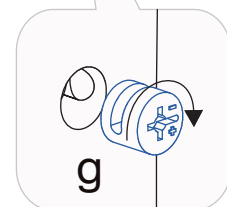
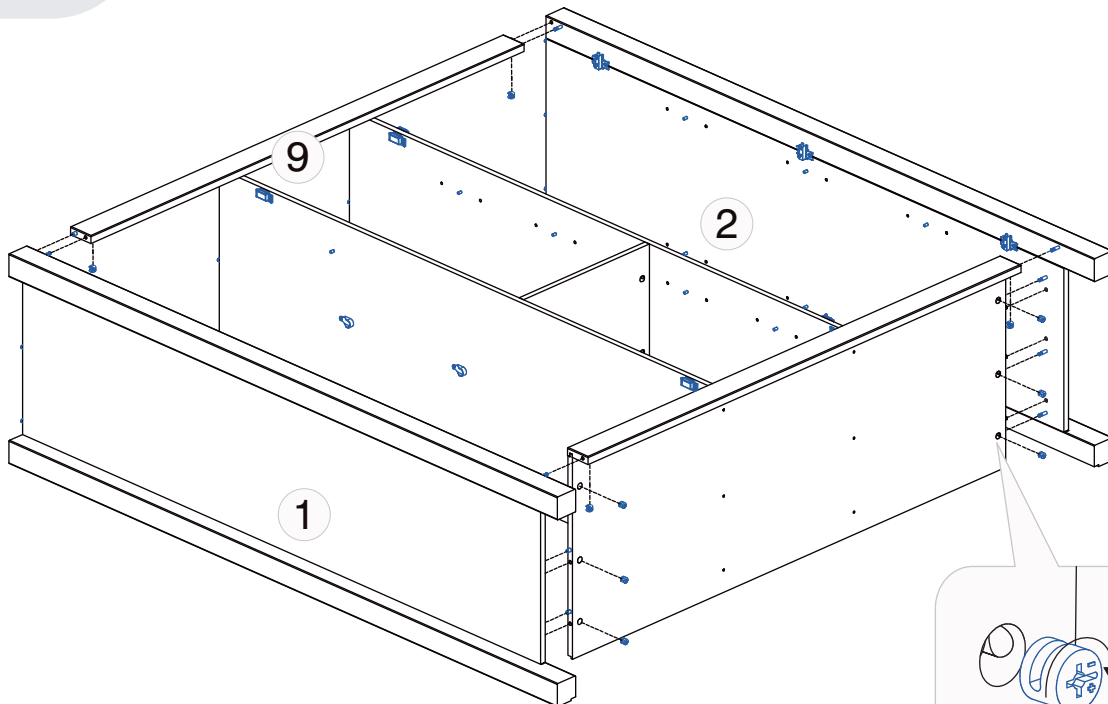
3 portas



1	2	3	4	5	6	7	8
9	10	11	12	13	14	15	

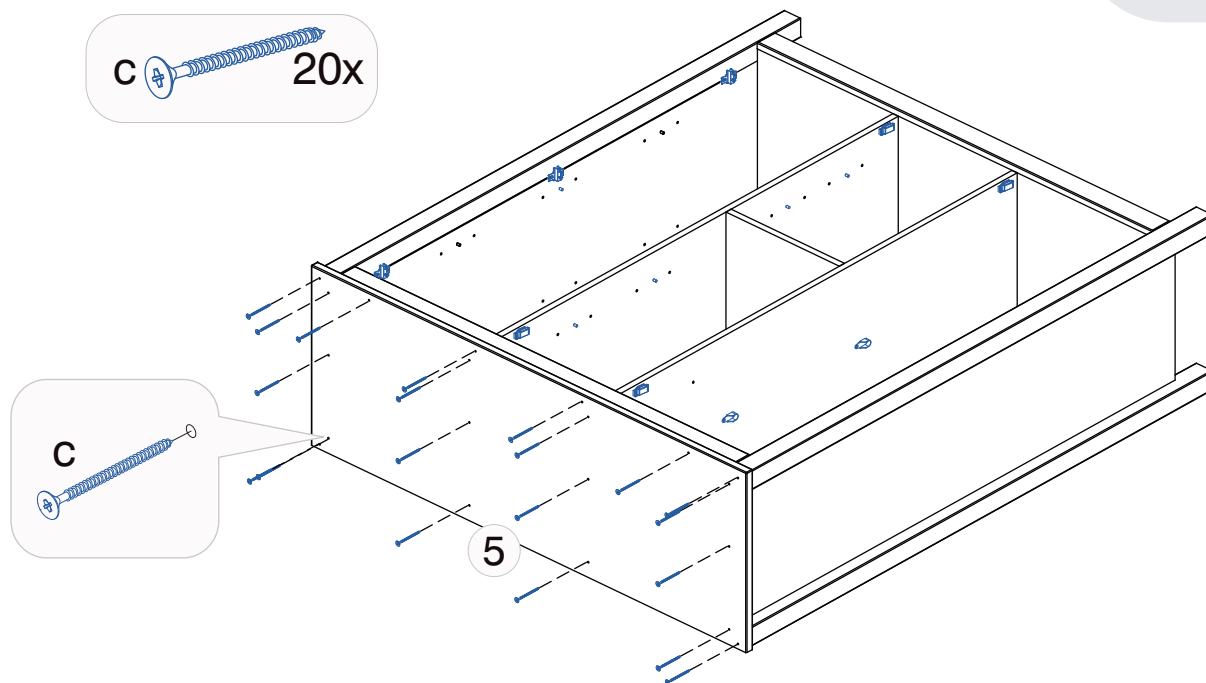
Armário

3 portas



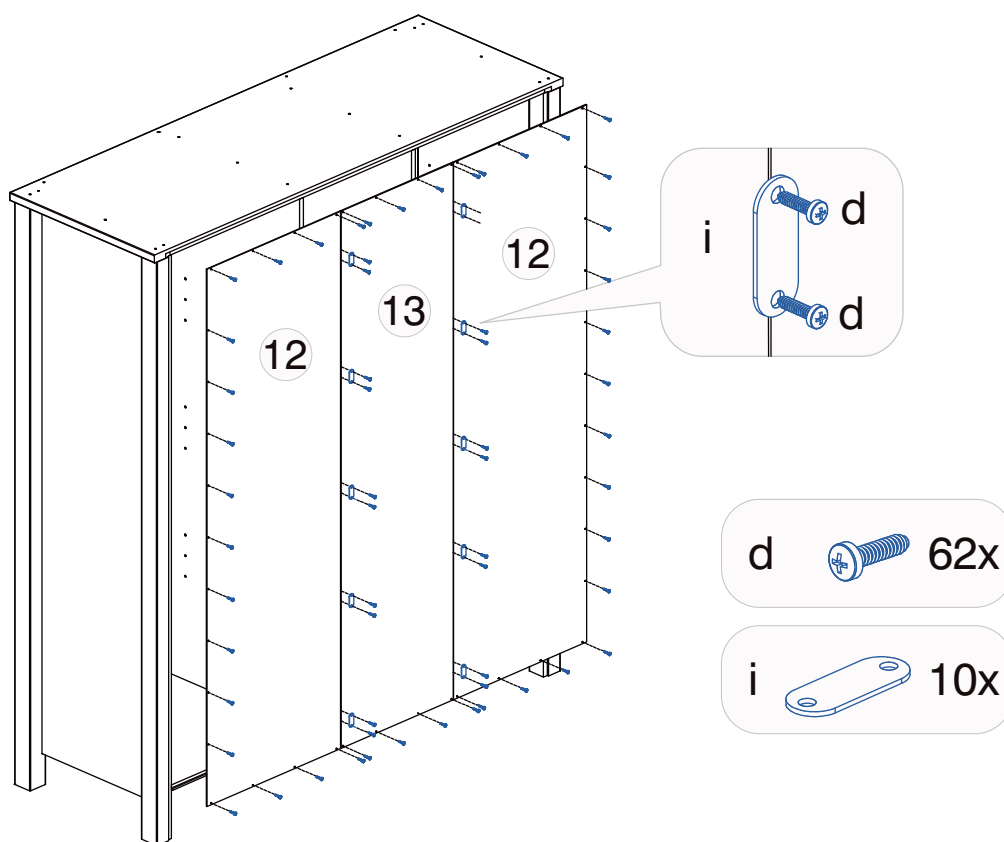
1	2	3	4	5	6	7	8
9	10	11	12	13	14	15	

Armário
3 portas



1	2	3	4	5	6	7	8
9	10	11	12	13	14	15	

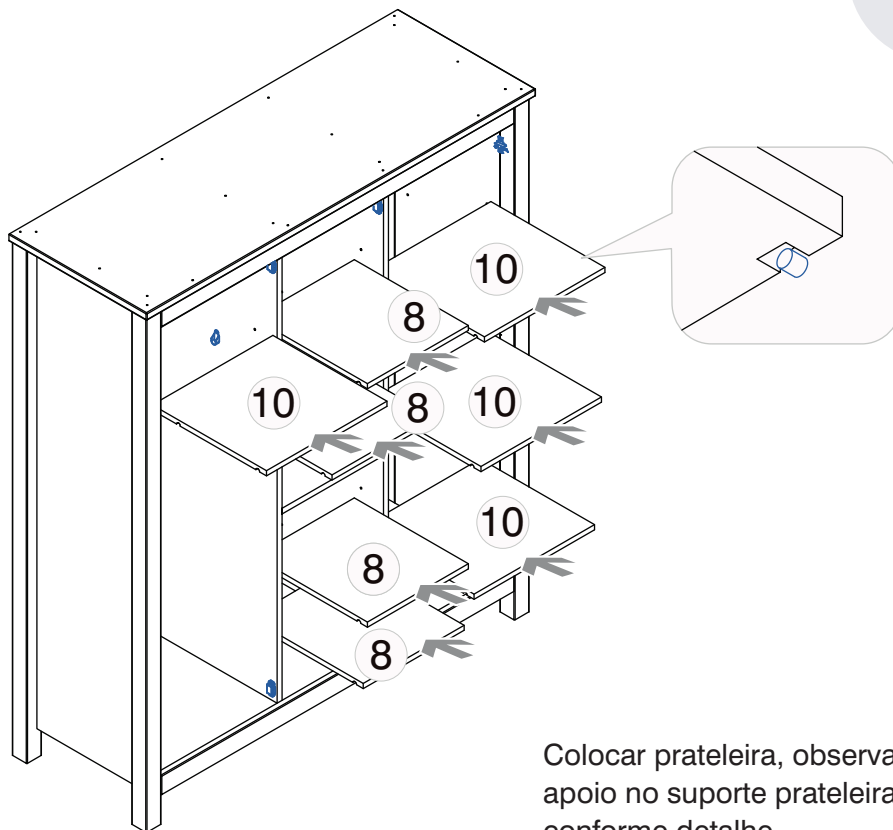
Armário
3 portas



1	2	3	4	5	6	7	8
9	10	11	12	13	14	15	

Armário

3 portas

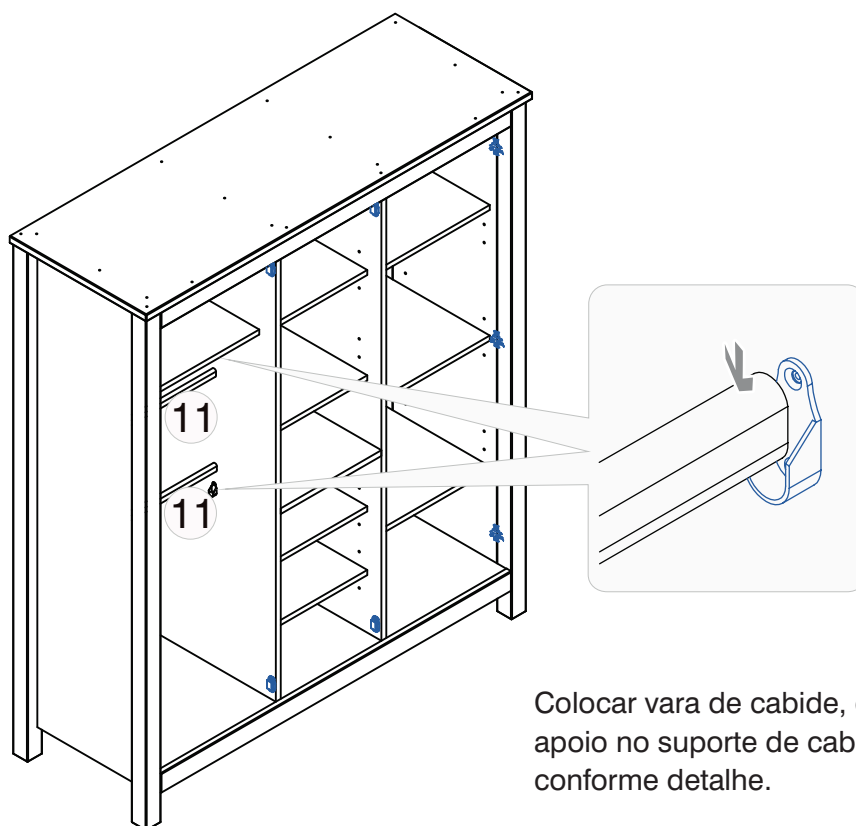


Colocar prateleira, observando o apoio no suporte prateleira, conforme detalhe.

1	2	3	4	5	6	7	8
9	10	11	12	13	14	15	

Armário

3 portas

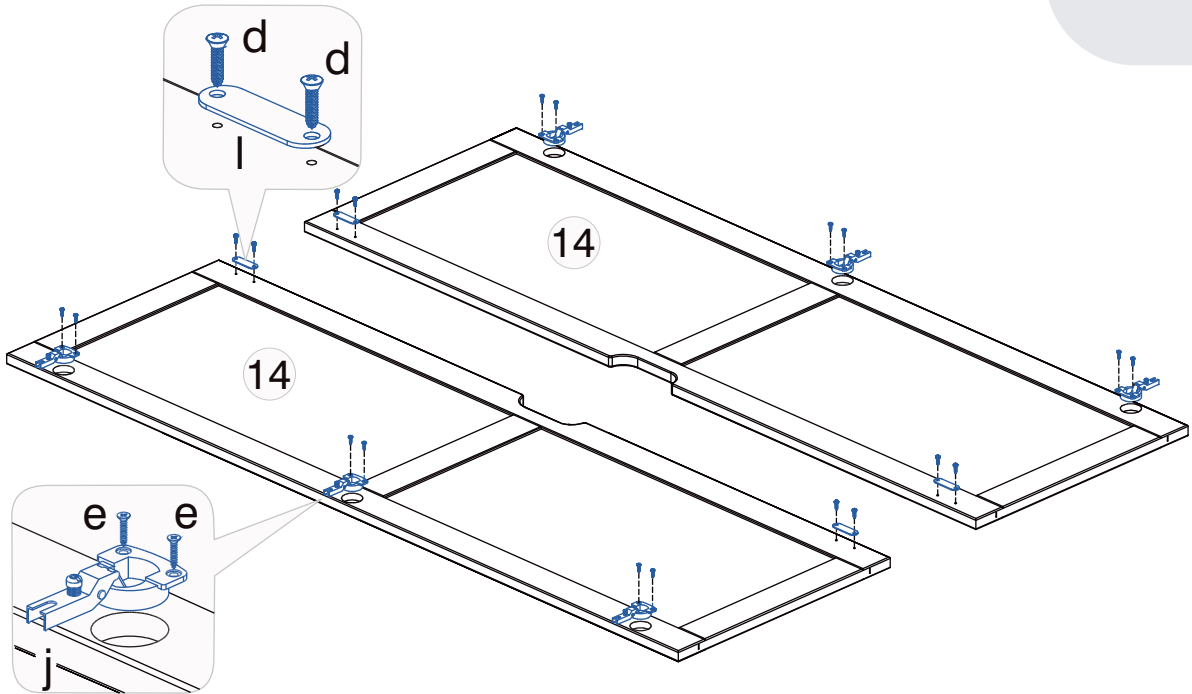


Colocar vara de cabide, observando o apoio no suporte de cabide, conforme detalhe.

1	2	3	4	5	6	7	8
9	10	11	12	13	14	15	

Armário

3 portas

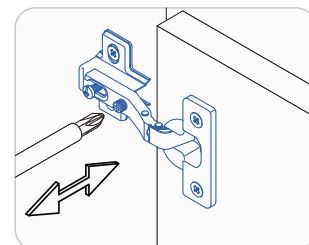
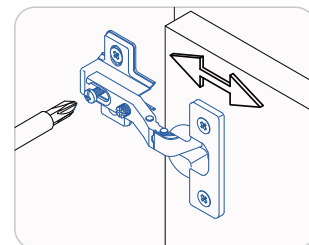
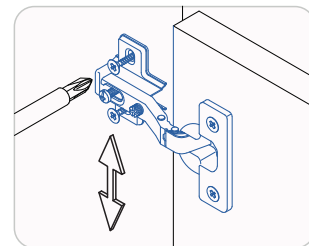
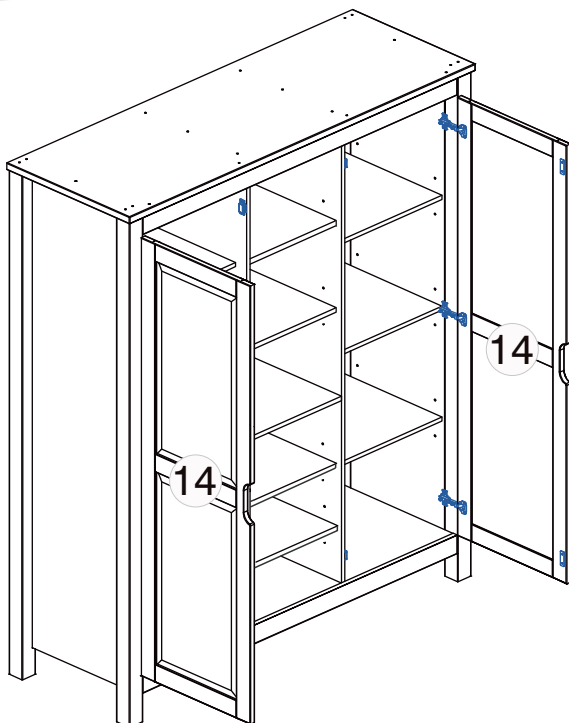


- j
6x
- e
12x
- l
4x
- d
8x

1	2	3	4	5	6	7	8
9	10	11	12	13	14	15	

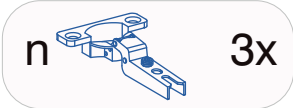
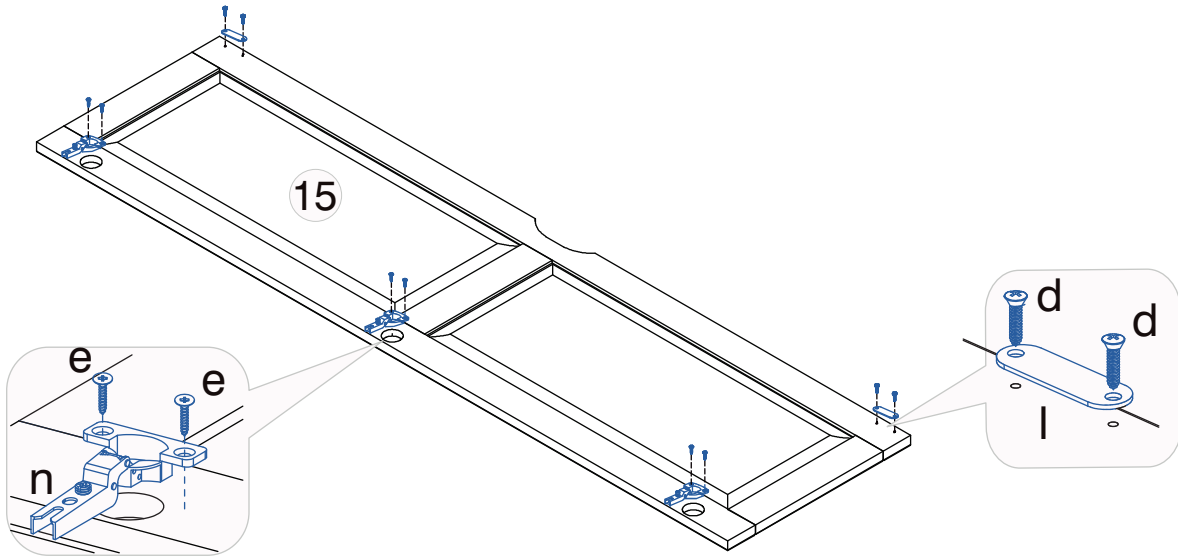
Armário

3 portas



1	2	3	4	5	6	7	8
9	10	11	12	13	14	15	

Armário
3 portas



1	2	3	4	5	6	7	8
9	10	11	12	13	14	15	

Armário
3 portas

