

Guarde esse manual ele pode servir para futuras consultas em caso de avarias, lembrando que nossos móveis tem garantia de 2 anos.

Para a segurança do seu bebê, leia com muita atenção todas as instruções antes de iniciar a montagem.



# CAMA Larissa

L.202,5 / A.73 / P.98 cm

04/05/17-REV.02

Válido a partir do lote: 17/0142



montagem  
2 pessoas



tempo  
1 horas aproximadamente



ferramentas  
martelo de borracha, chave philips



quantidade de volumes  
3 caixas

MANUAL DE MONTAGEM



[www.tulipababy.com.br](http://www.tulipababy.com.br)

Fabricante Móveis Caftor Ltda: Rua Dona Francisca, 4363 - Rio Negrinho/SC - 89295-000 - CNPJ 95.850.806/0001-85

Revendedor Exclusivo: Móveis Get Ltda Rodovia BR 280, 2015 - Rio Negrinho/SC - 89295-500 - CNPJ : 14.013.165/0001-02

# Importante ler com atenção e guardar para eventuais consultas

Antes de iniciar a montagem deste produto, confira todo o conteúdo das peças e componentes conforme indicado na página 3. Em caso de alguma divergência, entre em contato imediatamente com a loja onde o mesmo foi comprado para solução do problema.

A não observância desta instrução exime o fabricante de quaisquer responsabilidades futuras.



A montagem do produto deverá ser feita em uma superfície limpa e plana, aconselhamos utilizar a embalagem para forrar o chão a fim de não danificar o produto;



Para evitar acidentes domésticos no momento da montagem e manuseio das peças do móvel é aconselhável evitar a presença de crianças;



O ambiente onde estará o móvel deve ser arejado e sem bolor, pois esse pode transferir-se ao móvel novo. *Importante:* a garantia não cobre peças emboloradas e ataques de pragas.

## Após a montagem



Não arrastar o móvel, pois pode ocasionar comprometimento da parte estrutural;



Esteja ciente do risco de chama aberta e outras fontes de calor, tais como aquecedores elétricos, aquecedores a gás etc. nas proximidades do berço;



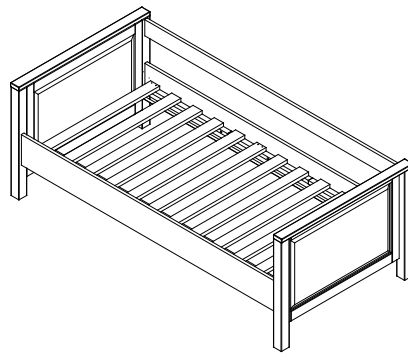
Verificar se todos os acessórios utilizados na montagem estão bem apertados e que não exista nenhum parafuso ou acessório solto, evitando assim o perigo da criança se ferir ou enroscar na roupa (como por exemplo: cordões, colares, fitas para bonecas, etc.);  
Verificar periodicamente se os parafusos estão bem apertados;



Para evitar perigo de sufocamento, remover plásticos que acompanham a embalagem e destruí-los ou mantê-los longe do alcance de bebês e crianças.

# CAMA Larissa

É importante guardar o manual de montagem, lembrando que nossos móveis tem garantia de 2 anos.



## Partes do produto

### Caixa 1/2

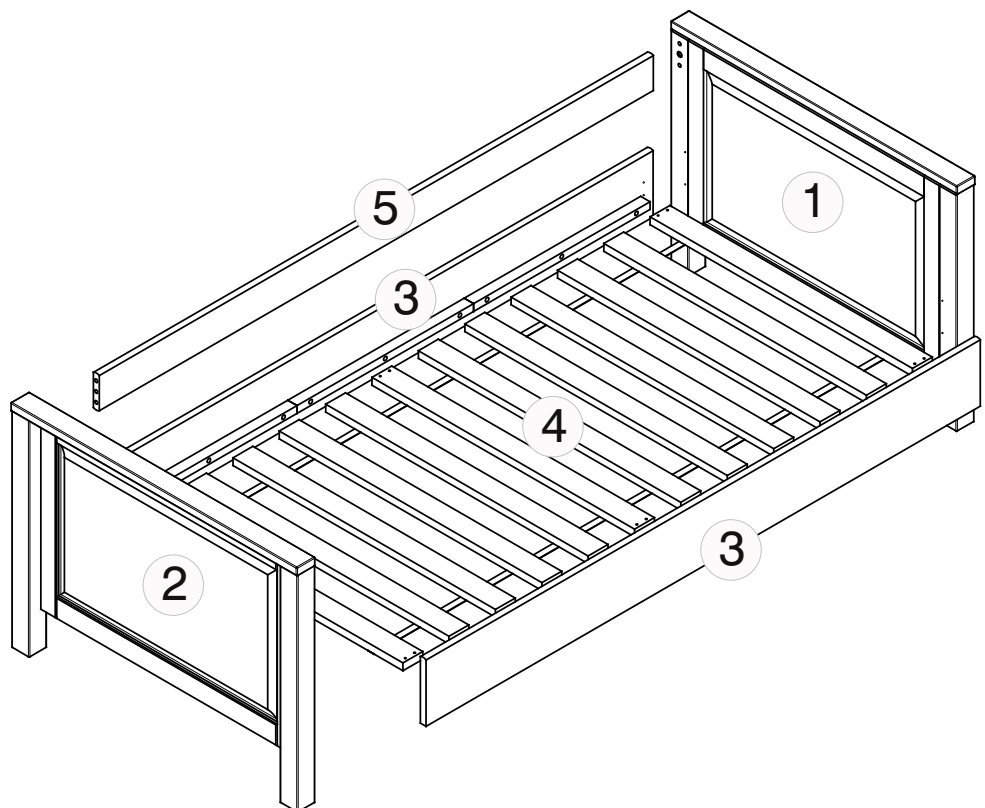
Partes: 1 (lateral direita), 2 (lateral esquerda), manual e ferragens.

### Caixa 2/2

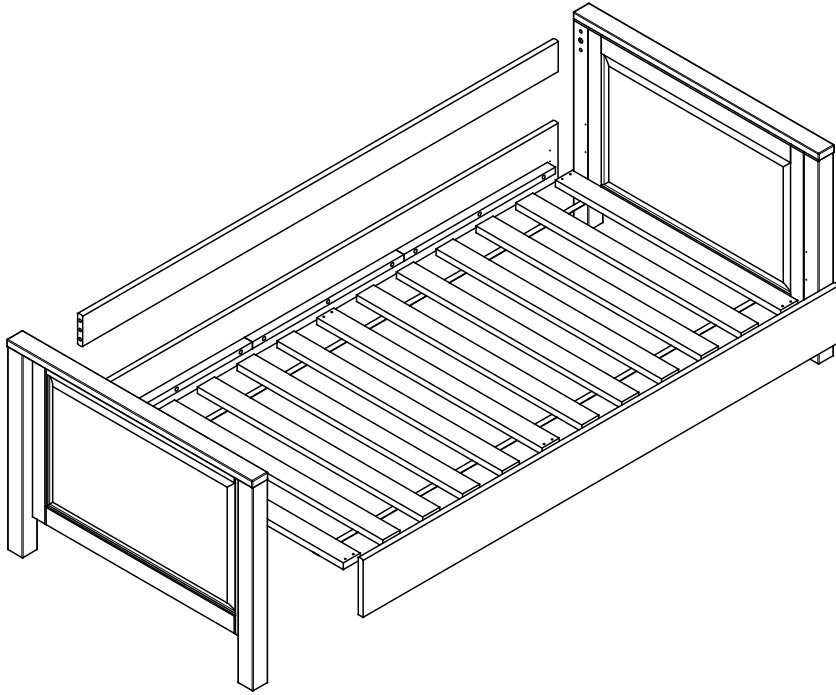
Partes: 3 (barra lateral) e 5 (barra superior).

### Caixa 3/3

Partes: 4 (estrado).

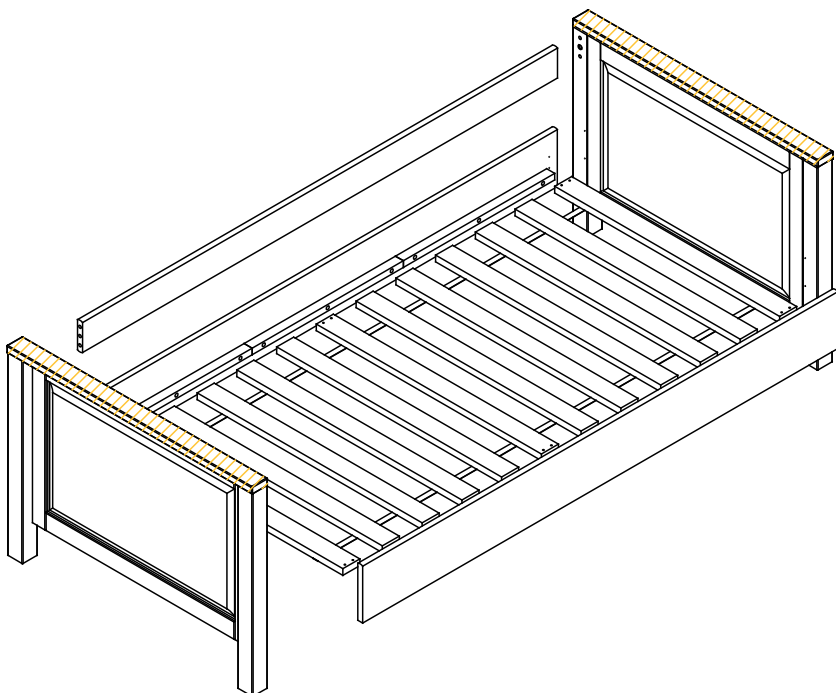


## Acabamento MEL



○ Peças de madeira

## Acabamento BRANCO



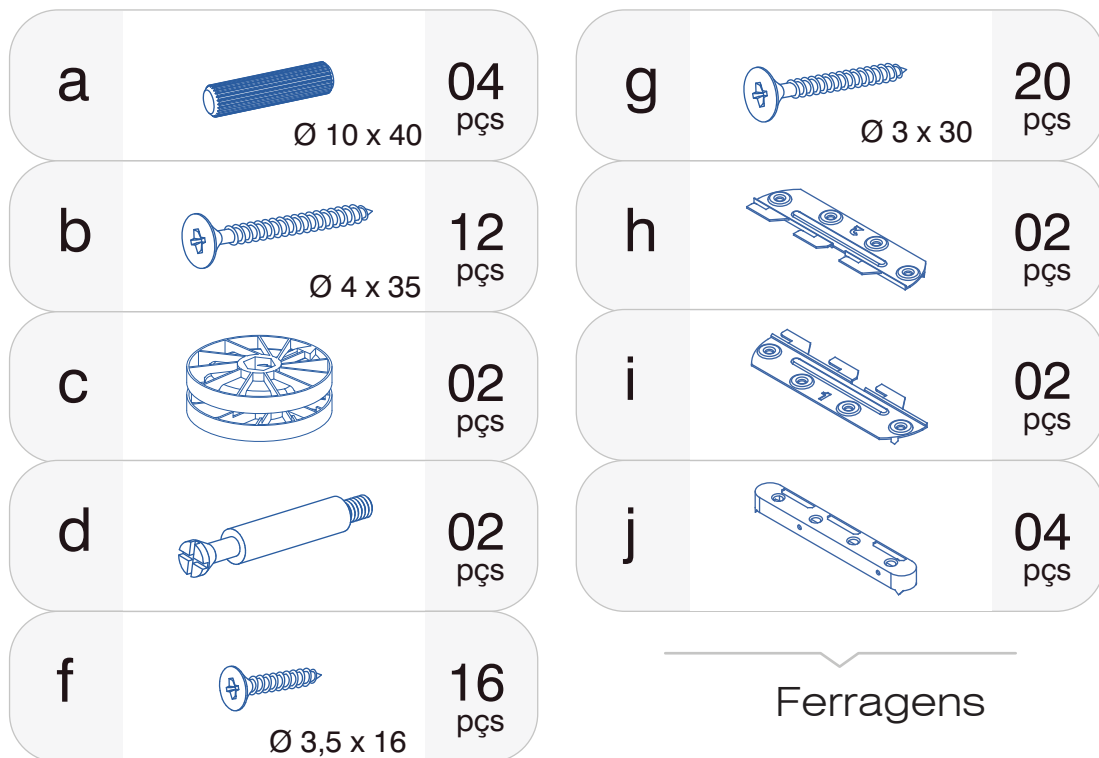
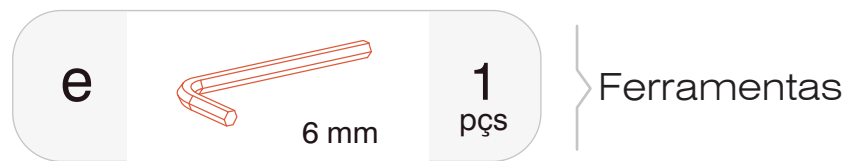
▨ Peças de MDF

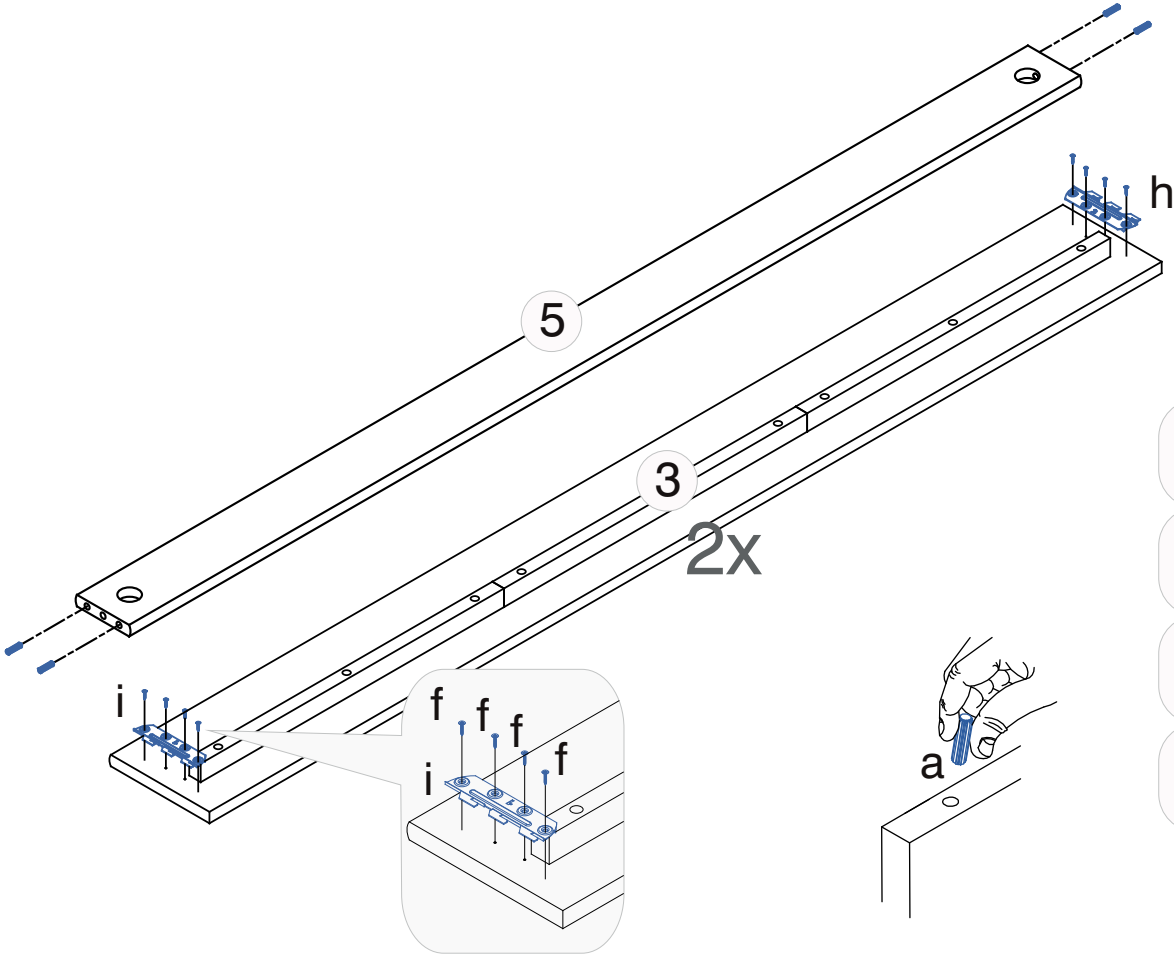
○ Peças de madeira

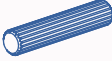

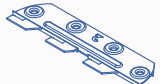
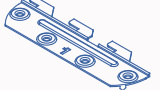
# Ferramentas/Ferragens

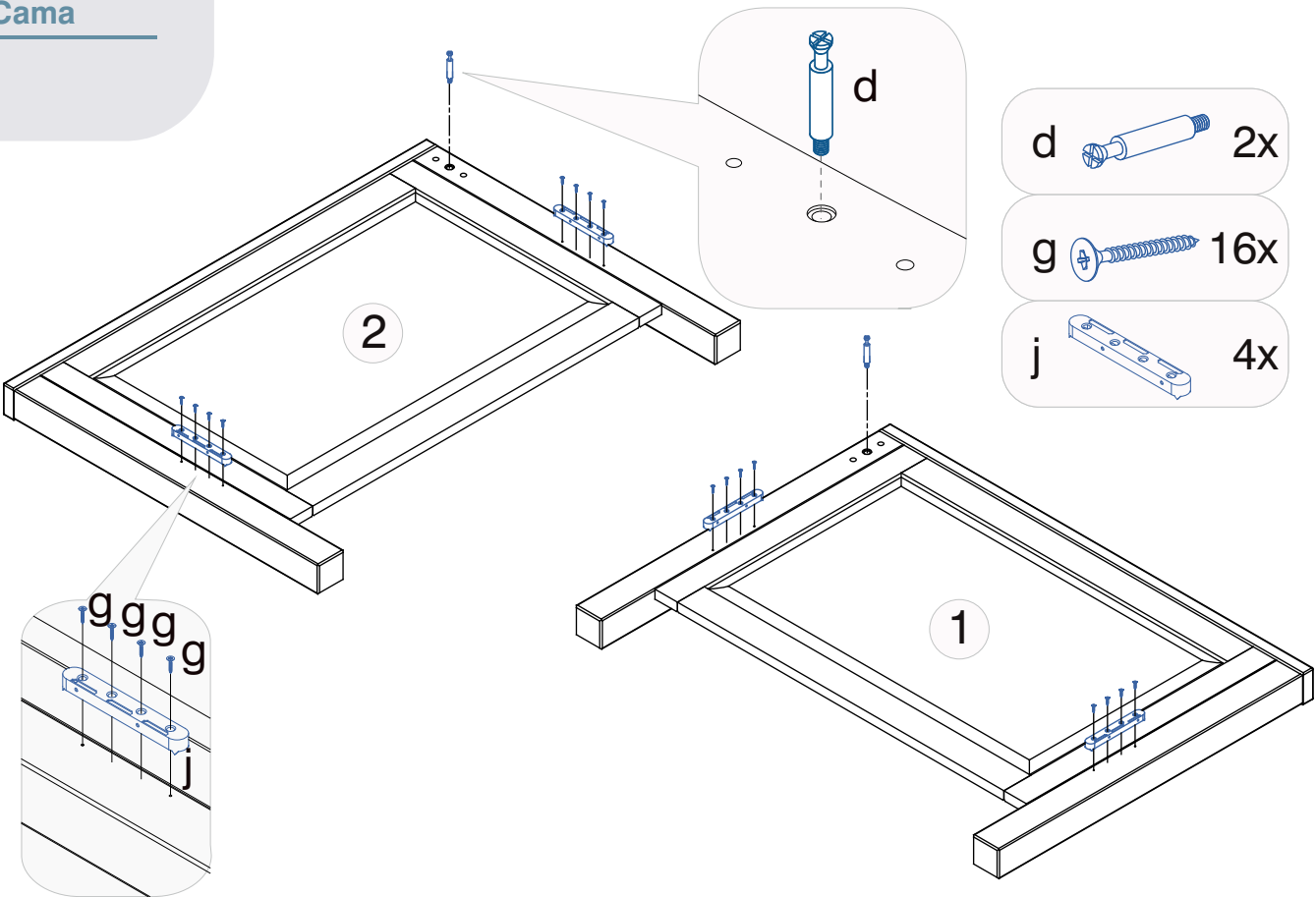
As ferramentas e peças de montagem se encontram na primeira caixa.

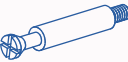
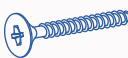
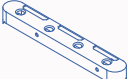
## Caixa 1/2

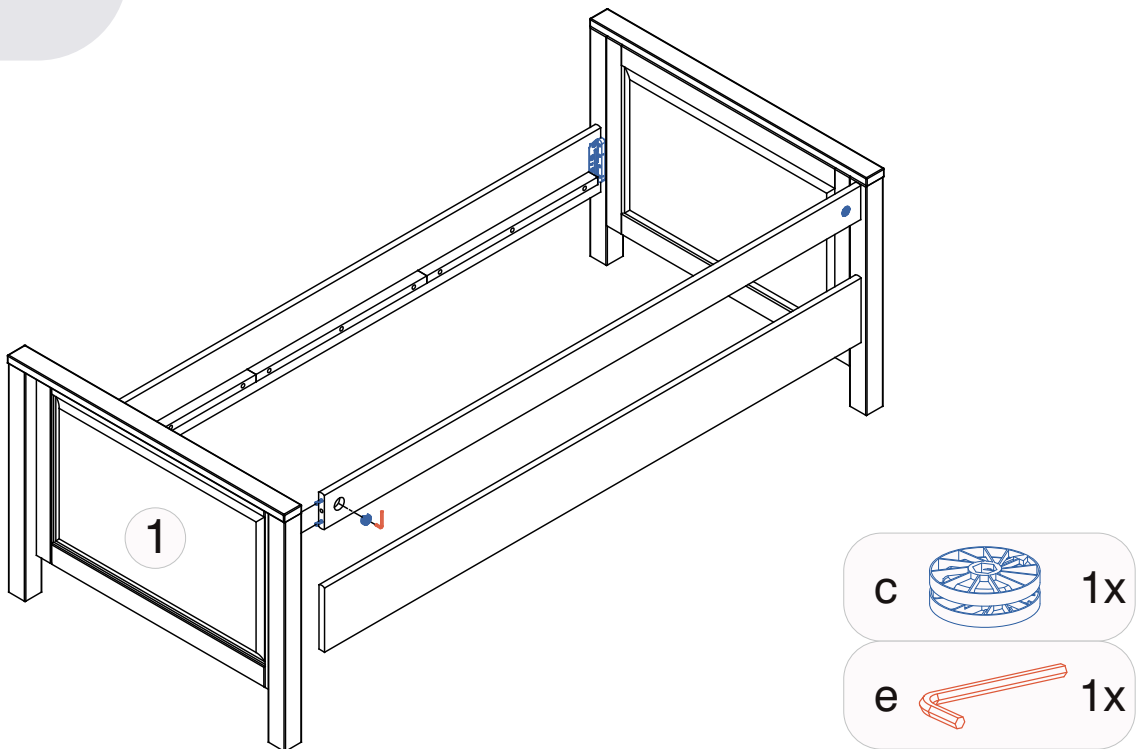
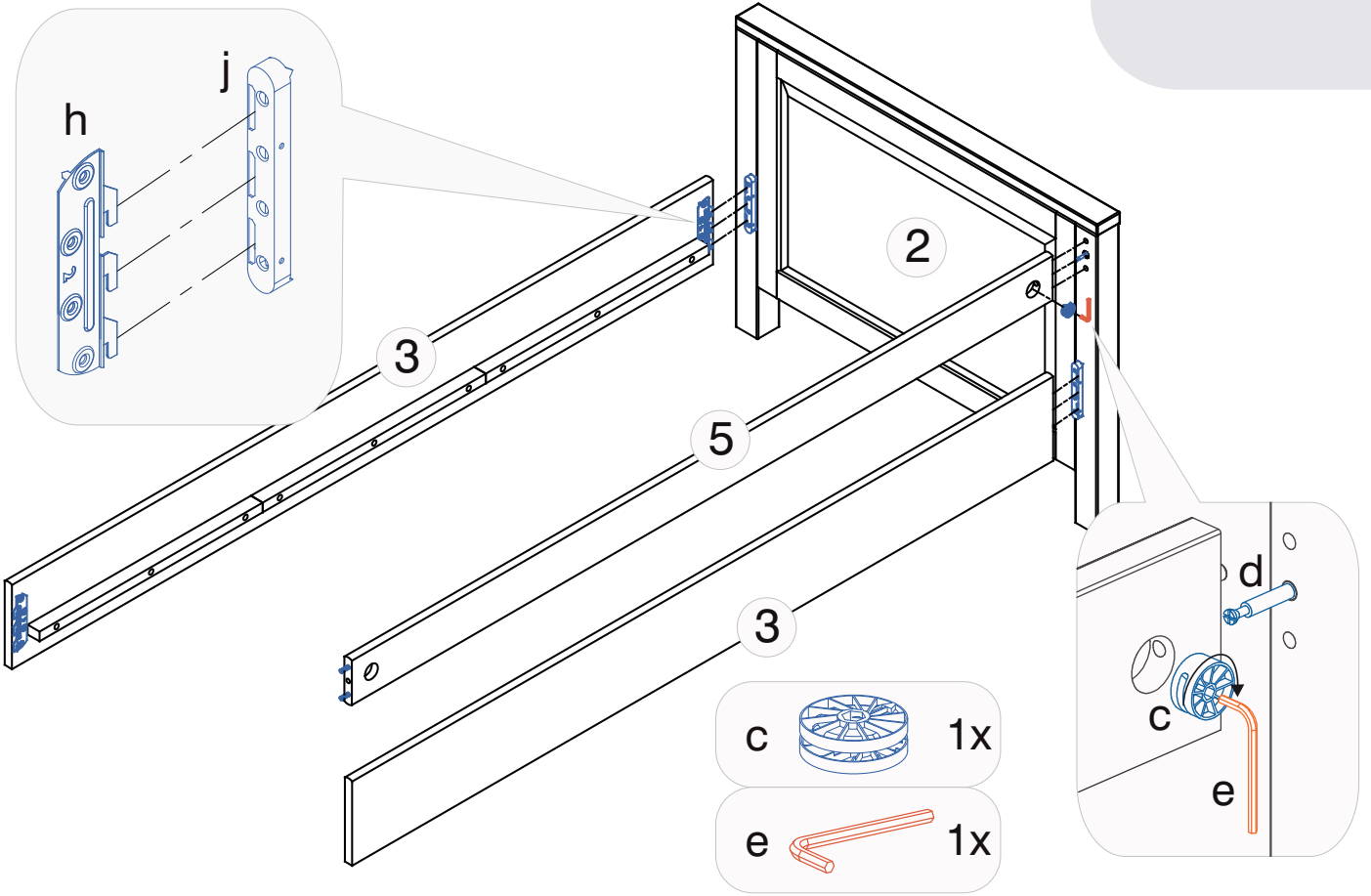




- a  4x
- f  16x
- h  2x
- i  2x

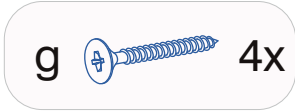
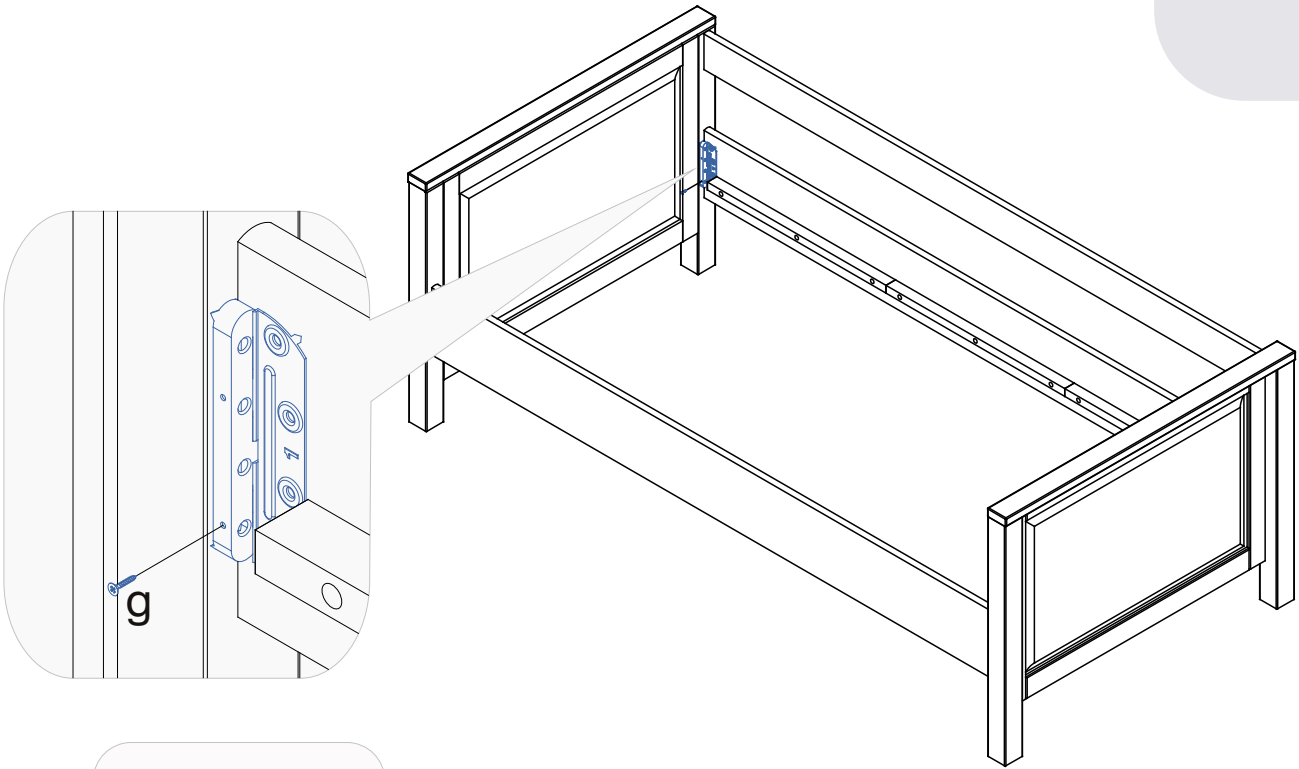


- d  2x
- g  16x
- j  4x



- 1
- 2
- 3
- 4
- 5**
- 6

Cama



- 1
- 2
- 3
- 4
- 5
- 6**

Cama

