

Guarde esse manual ele pode servir para futuras consultas em caso de avarias, lembrando que nossos móveis tem garantia de 2 anos.

Para a segurança do seu bebê, leia com muita atenção todas as instruções antes de iniciar a montagem.



CÔMODA Larissa

L. 106,5 / A. 97,5 / P. 55 cm

19/03/18 - REV.01

Válido a partir do lote: 18/0030



montagem
2 pessoas



tempo
2 horas aproximadamente



ferramentas
martelo de borracha e chave philips



quantidade de volumes
2 caixas

MANUAL DE MONTAGEM



www.tulipababy.com.br

Fabricante Móveis Caftor Ltda. Rua Dona Francisca, 4363 - Rio Negrinho/SC - 89295-000 - CNPJ 95.850.806/0001-85

Revendedor Exclusivo: Móveis Get Ltda. - Rodovia BR 280, 2015 - Rio Negrinho/SC - 89295-000 - CNPJ : 14.013.165/0001-02

Importante ler com atenção e guardar para eventuais consultas

Antes de iniciar a montagem deste produto, confira todo o conteúdo das peças e componentes conforme indicado na página 3. Em caso de alguma divergência, entre em contato imediatamente com a loja onde o mesmo foi comprado para solução do problema.

A não observância desta instrução exime o fabricante de quaisquer responsabilidades futuras.



A montagem do produto deverá ser feita em uma superfície limpa e plana, aconselhamos utilizar a embalagem para forrar o chão a fim de não danificar o produto;



Para evitar acidentes domésticos no momento da montagem e manuseio das peças do móvel é aconselhável evitar a presença de crianças;



O ambiente onde estará o móvel deve ser arejado e sem bolor, pois esse pode transferir-se ao móvel novo. Importante: a garantia não cobre peças emboloradas e ataques de pragas.

Após a montagem



Não arrastar o móvel, pois pode ocasionar comprometimento da parte estrutural;



Esteja ciente do risco de chama aberta e outras fontes de calor, tais como aquecedores elétricos, aquecedores a gás etc. nas proximidades do berço;



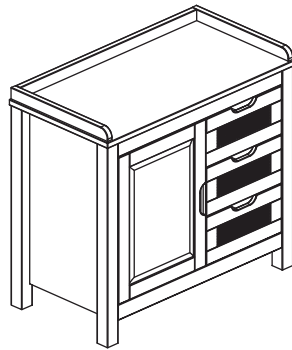
Verificar se todos os acessórios utilizados na montagem estão bem apertados e que não exista nenhum parafuso ou acessório solto, evitando assim o perigo da criança se ferir ou enroscar na roupa (como por exemplo: cordões, colares, fitas para bonecas, etc.); Verificar periodicamente se os parafusos estão bem apertados;



Para evitar perigo de sufocamento, remover plásticos que acompanham a embalagem e destruí-los ou mantê-los longe do alcance de bebês e crianças.

CÔMODA Larissa

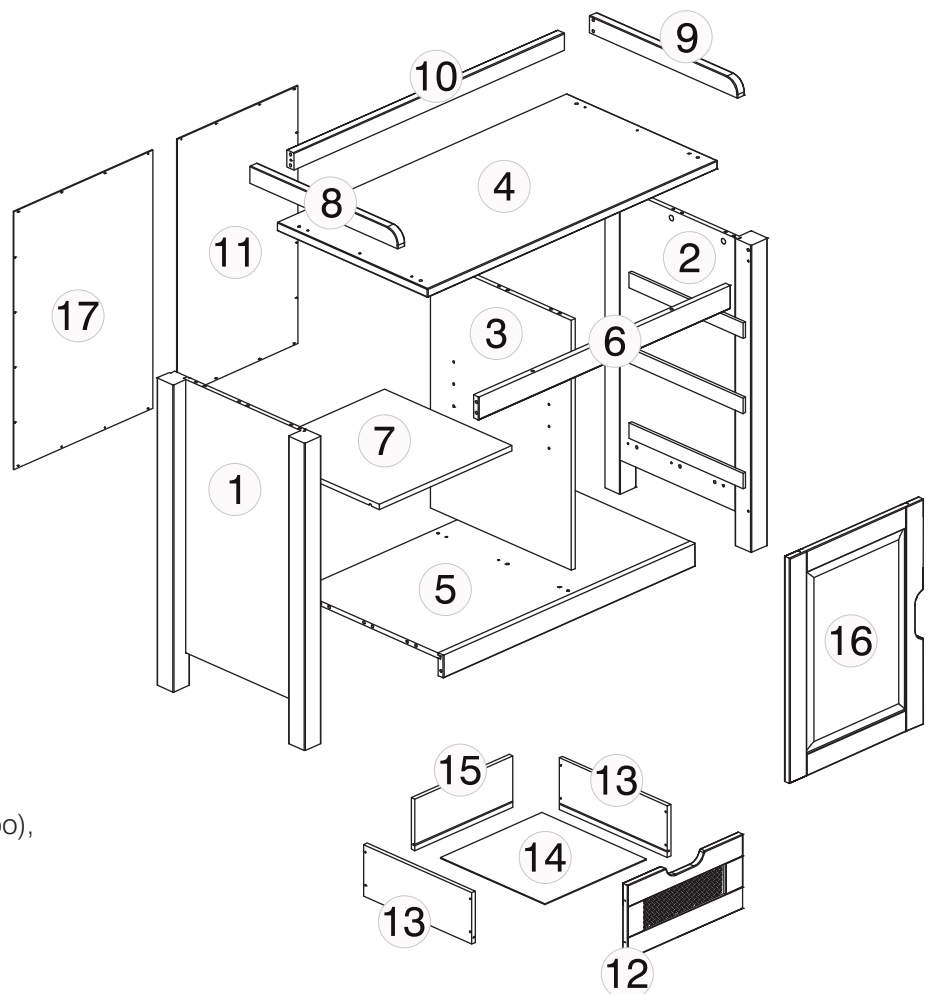
É importante guardar o manual de montagem, lembrando que nossos móveis tem garantia de 2 anos.



Partes do produto

Caixa 1/2

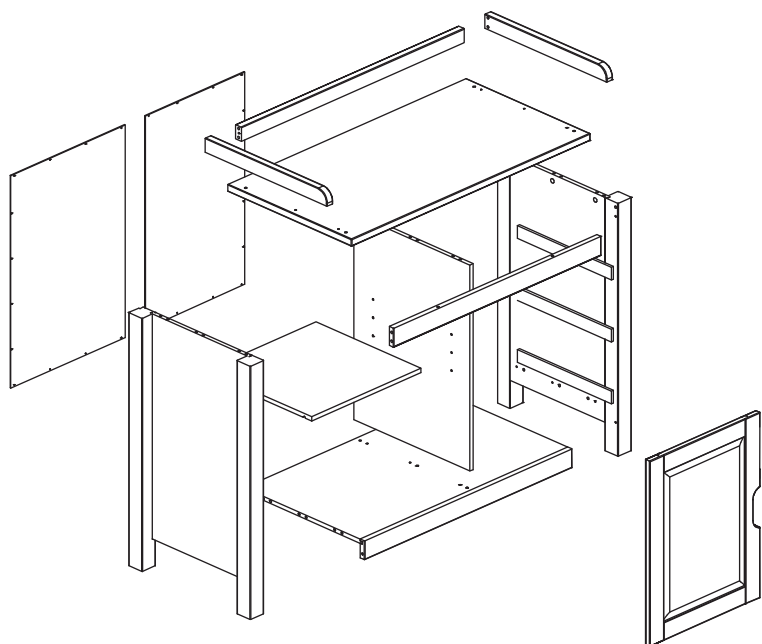
Partes: 3 (divisão),
15 (traseiro de gaveta),
5 (fundo),
2 (lateral direita),
1 (lateral esquerda),
13 (lateral de gaveta),
6 (travessa frontal superior),
manual e ferragens.



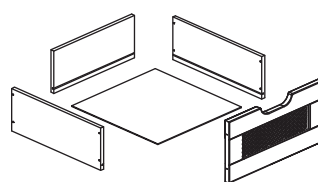
Caixa 2/2

Partes: 11 (encosto traseiro),
17 (encosto traseiro maior),
14 (fundo de gaveta),
7 (prateleira móvel),
12 (frente de gaveta),
16 (porta), 9 (moldura direita do tampo),
8 (moldura esquerda do tampo),
10 (moldura traseira do tampo),
4 (tampo)

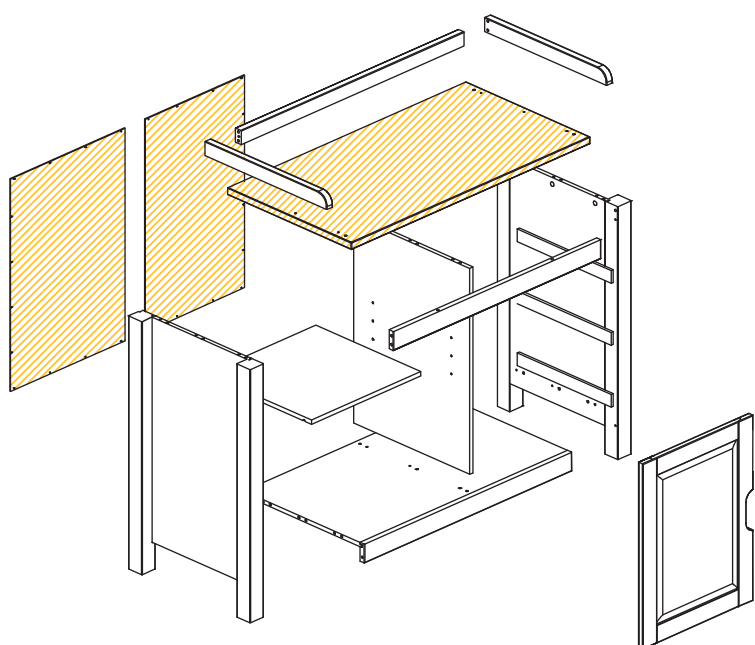
Acabamento MEL



○ Peças de madeira

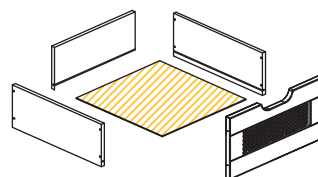


Acabamento BRANCO



▨ Peças de MDF

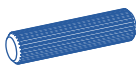

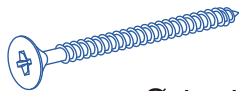
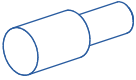
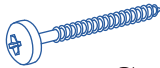

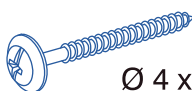
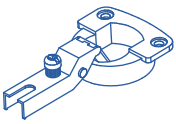
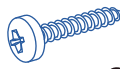
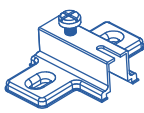

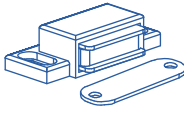
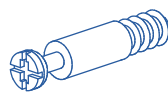
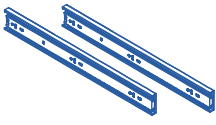
○ Peças de madeira



Ferramentas/ferragens

As ferramentas e ferragens de montagem se encontram na primeira caixa.

Caixa 1/2

a	 Ø 8 x 30	28 pçs	h		21 pçs
b	 Ø 4 x 40	9 pçs	i		4 pçs
c	 Ø 4 x 35	2 pçs	j		5 pçs
d	 Ø 4 x 35	24 pçs	k		2 pçs
e	 Ø 3 x 16	34 pçs	l		2 pçs
f	 Ø 3,5 x 16	48 pçs	m		1 pçs
g		21 pçs	n		3 pçs

ferragens

Corrediça telescópica: detalhes

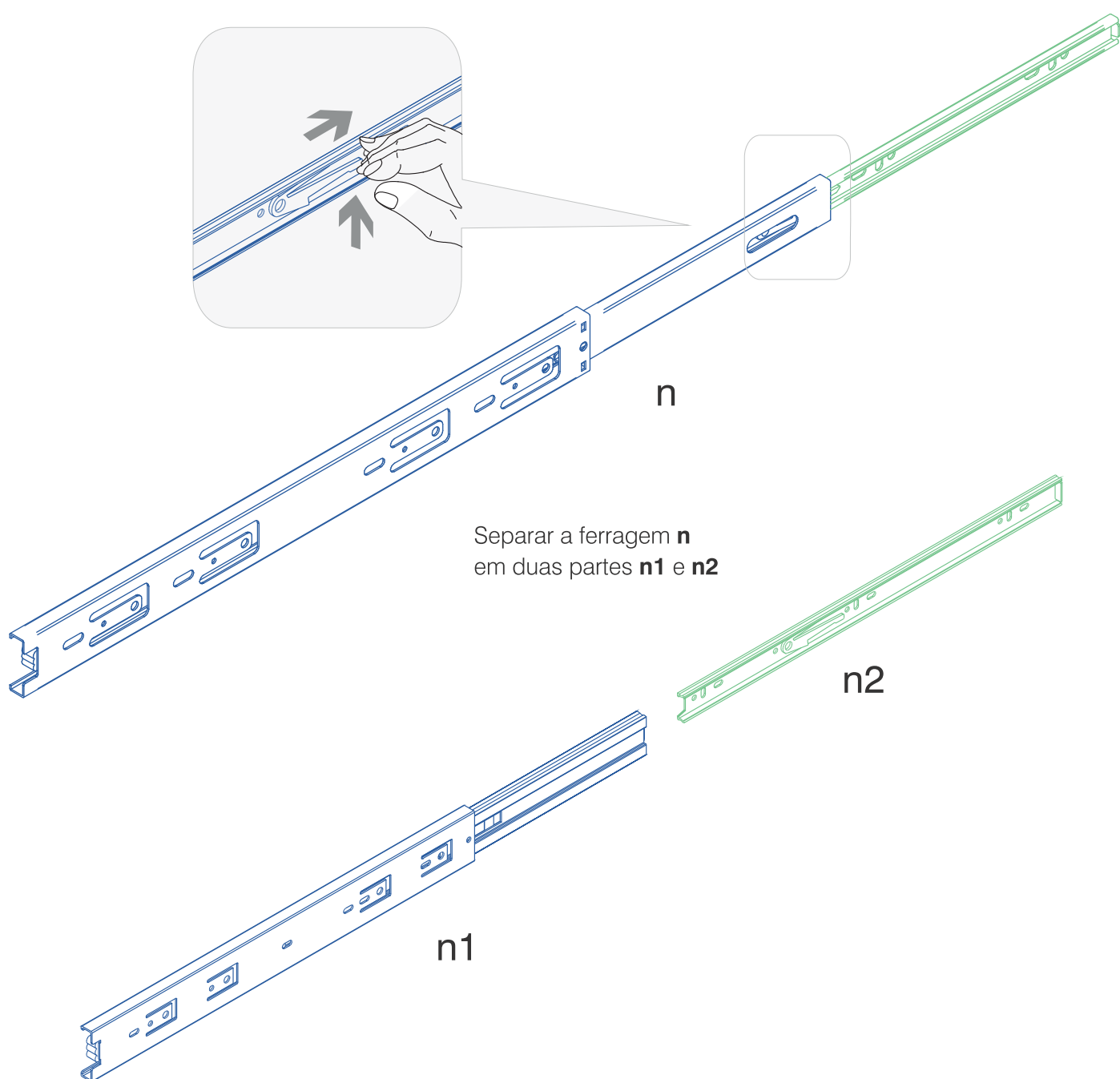
Dividir a ferragem **n** em duas partes: **n1** e **n2**

n1 - Serão fixadas nas laterais do móvel.

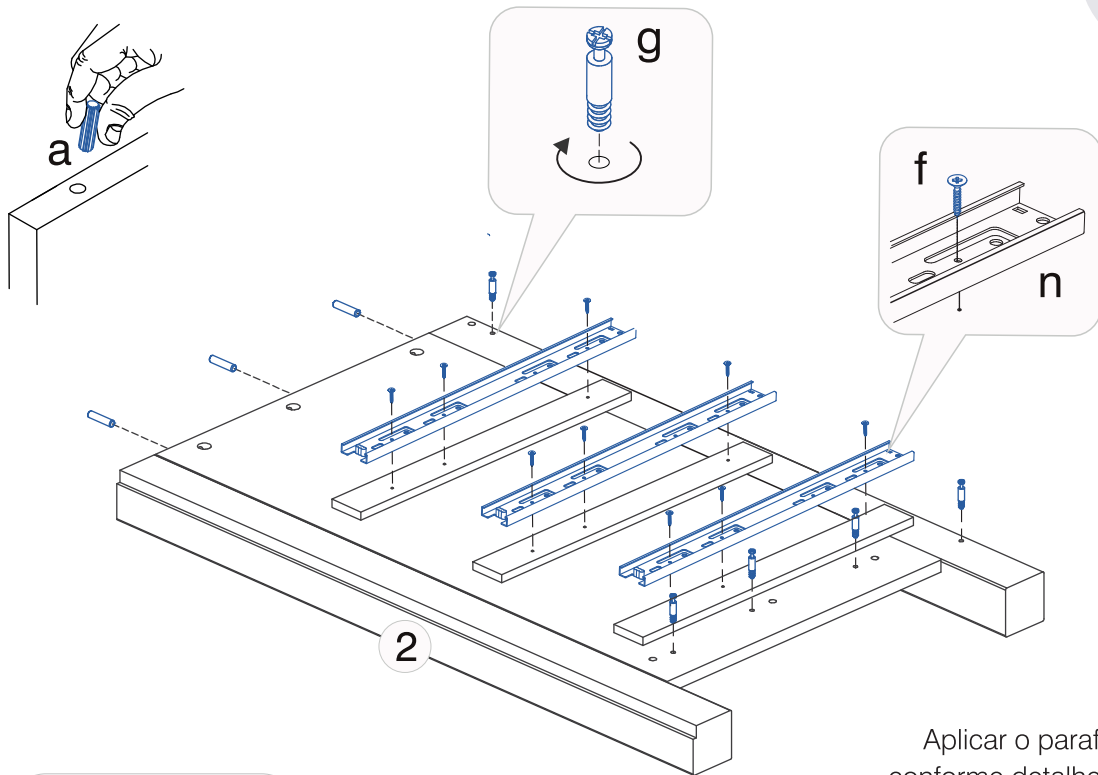
n2 - Serão fixadas nas laterais da gaveta.

Abra a corrediça conforme desenho, incline levemente a trava para cima

(conforme detalhe) e libere a peça **n2**.

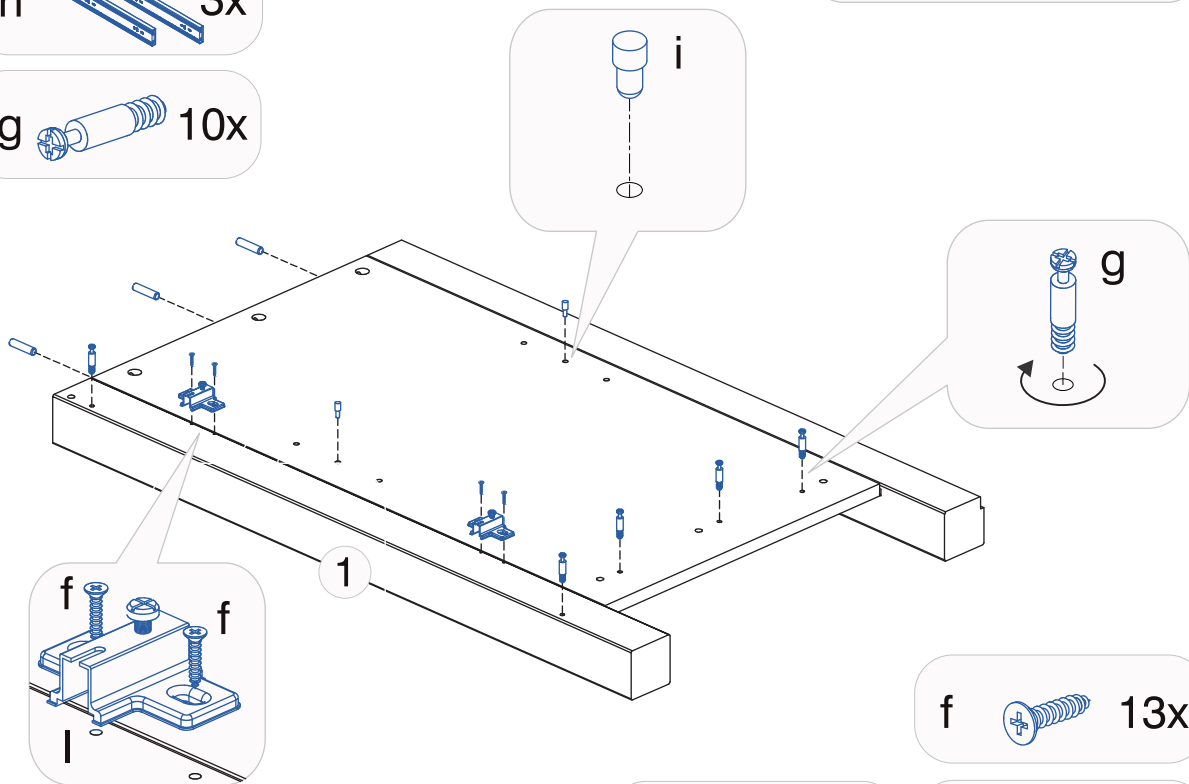
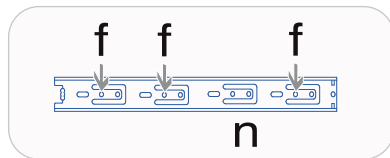


1	2	3	4	5	6	7	8
9	10	11	12	13	14	15	



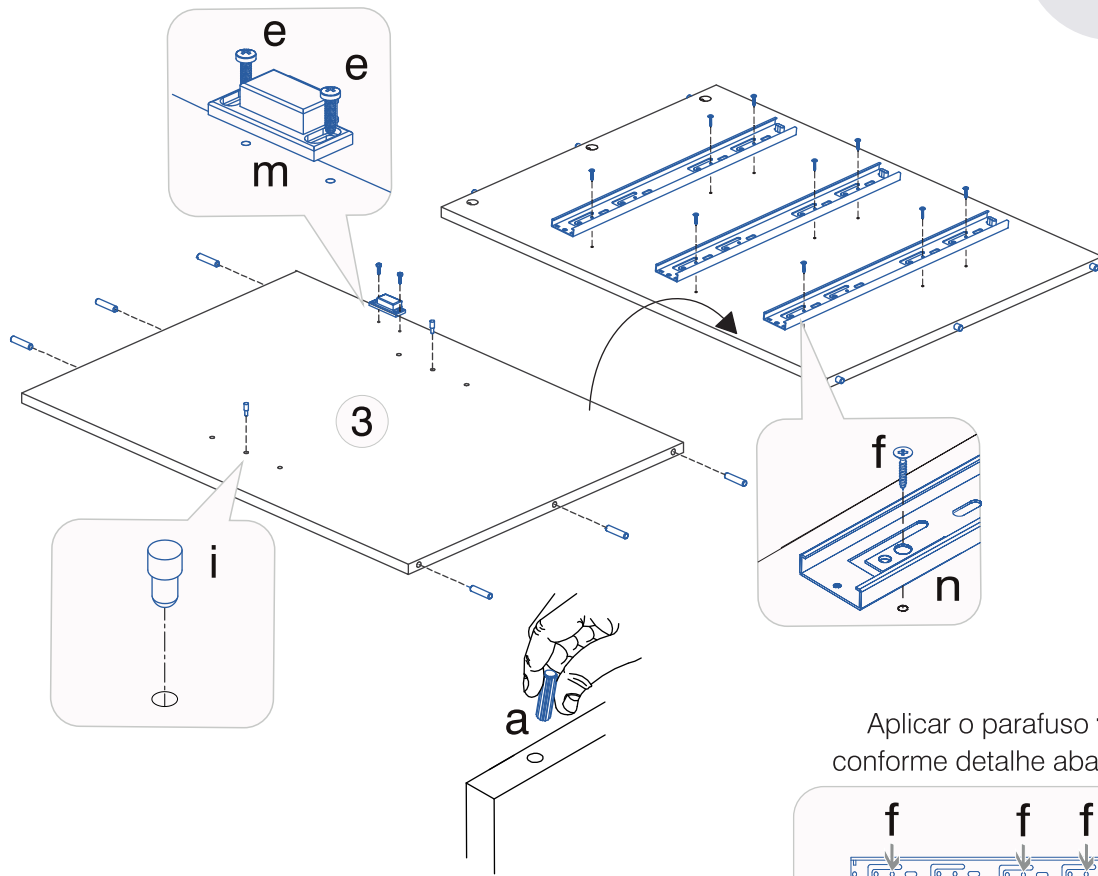
- a 6x
- n 3x
- g 10x

Aplicar o parafuso **f** conforme detalhe abaixo.

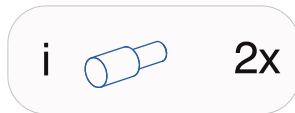
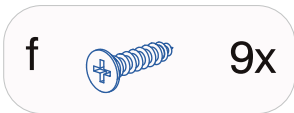
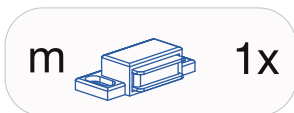
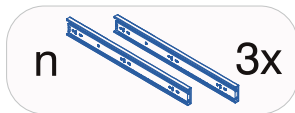
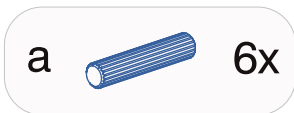
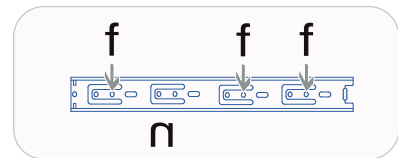


- f 13x
- i 2x
- l 2x

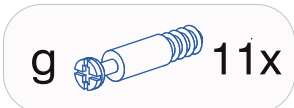
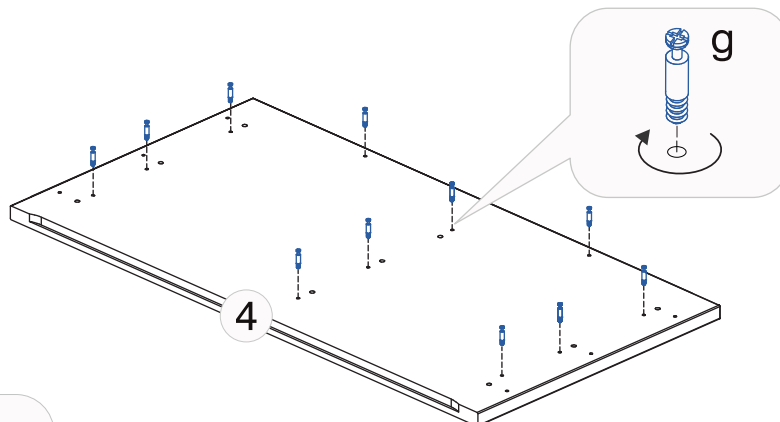
1	2	3	4	5	6	7	8
9	10	11	12	13	14	15	



Aplicar o parafuso **f** conforme detalhe abaixo.

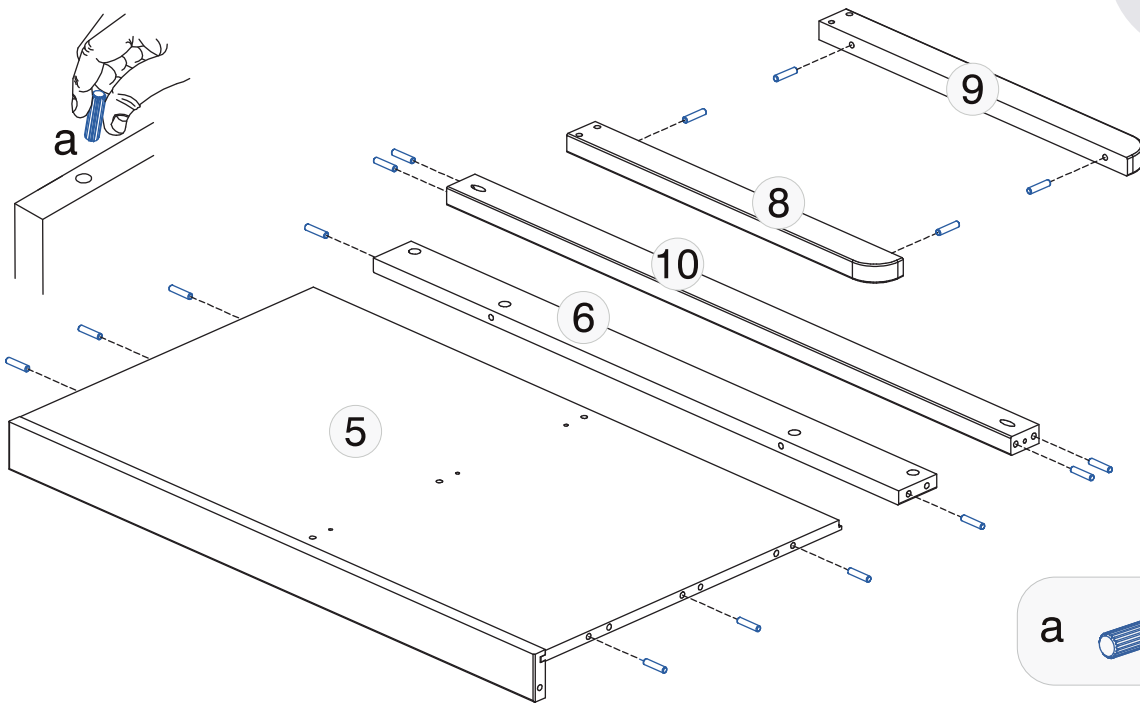


1	2	3	4	5	6	7	8
9	10	11	12	13	14	15	



1	2	3	4	5	6	7	8
9	10	11	12	13	14	15	

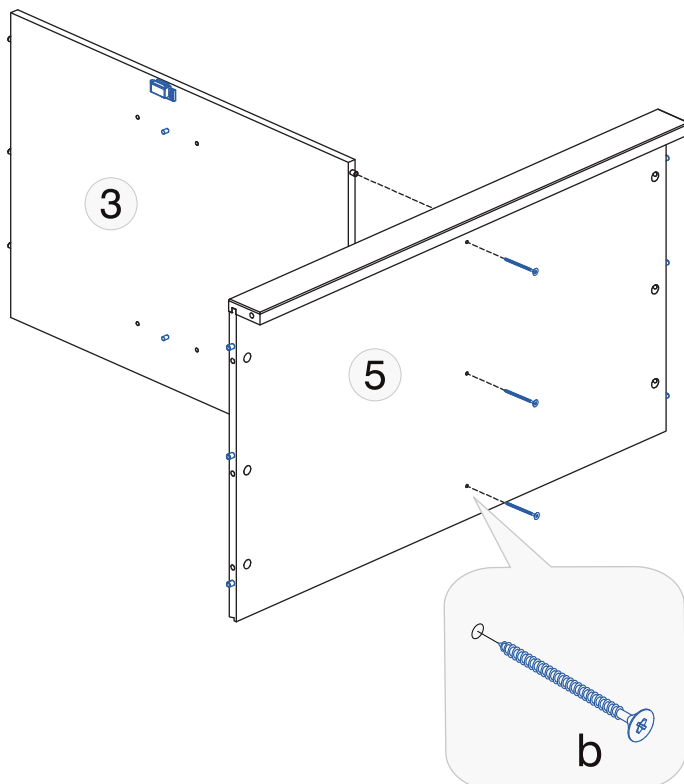
Cômoda



a 16x

1	2	3	4	5	6	7	8
9	10	11	12	13	14	15	

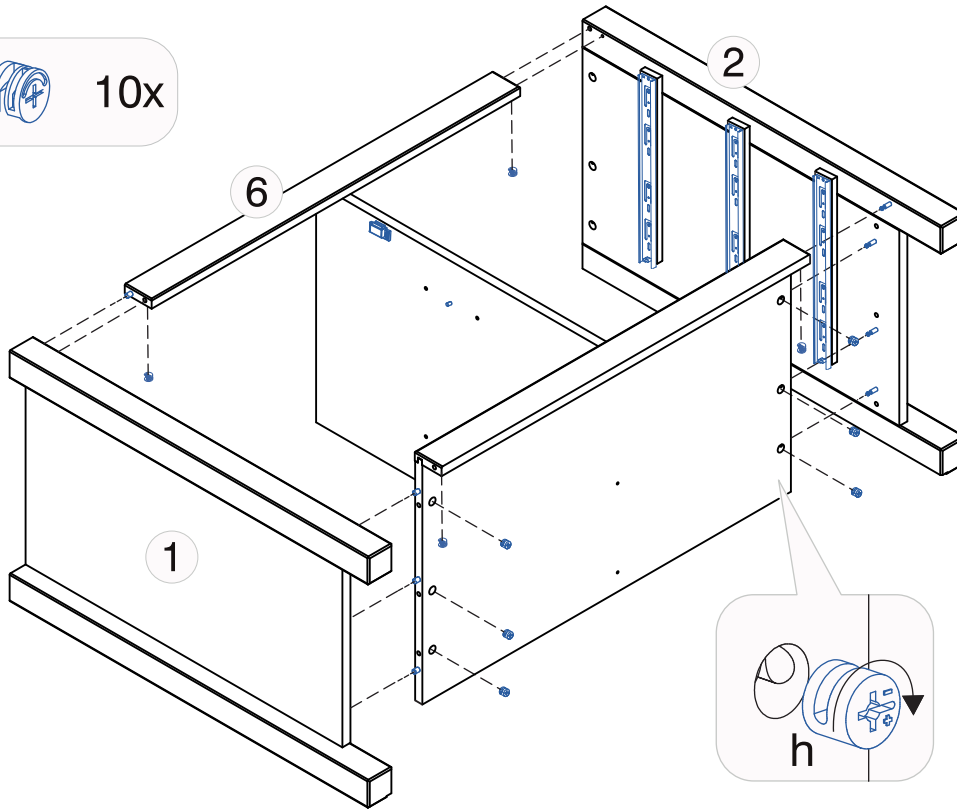
Cômoda



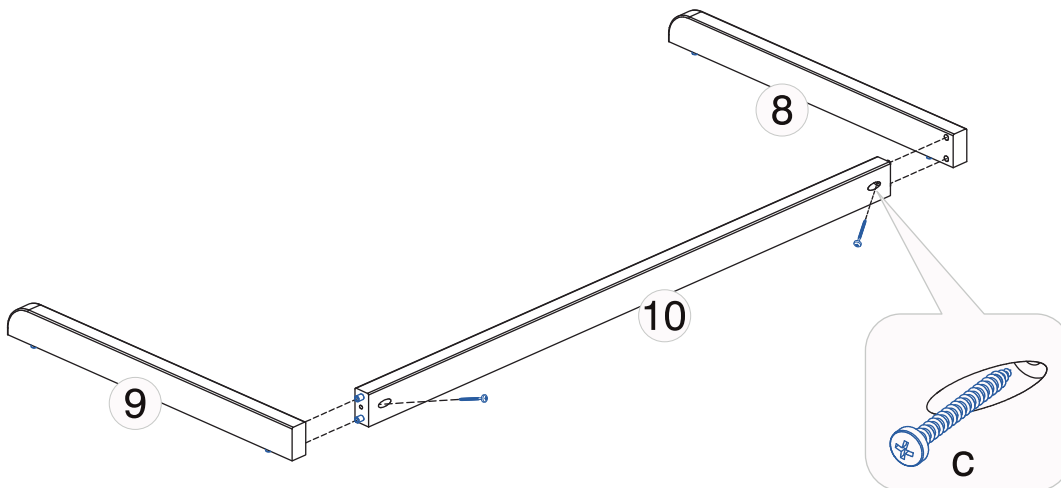
b 3x

1	2	3	4	5	6	7	8
9	10	11	12	13	14	15	

h  10x



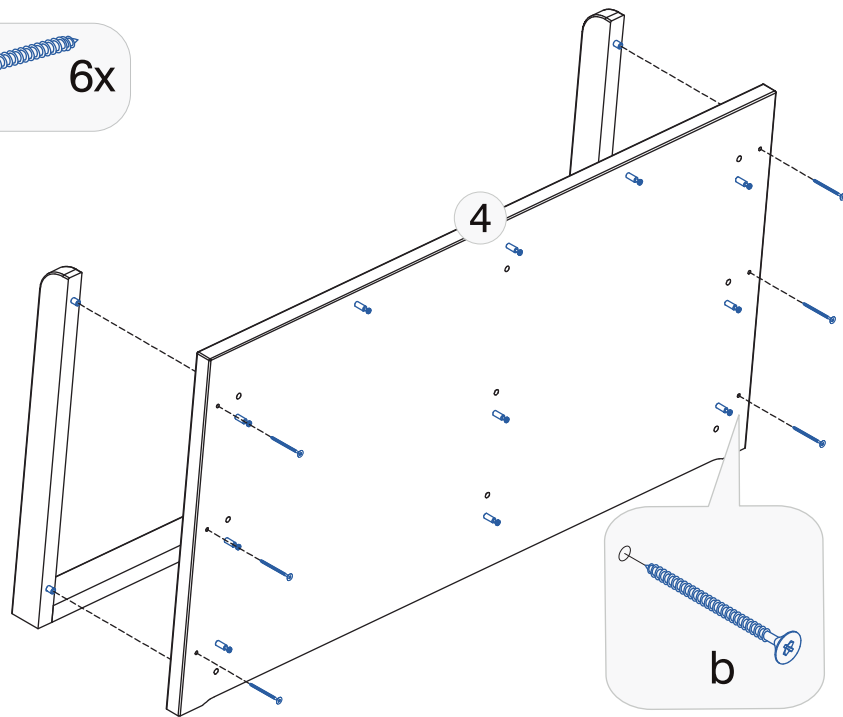
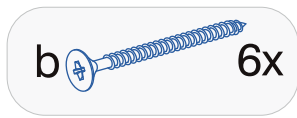
1	2	3	4	5	6	7	8
9	10	11	12	13	14	15	



c  2x

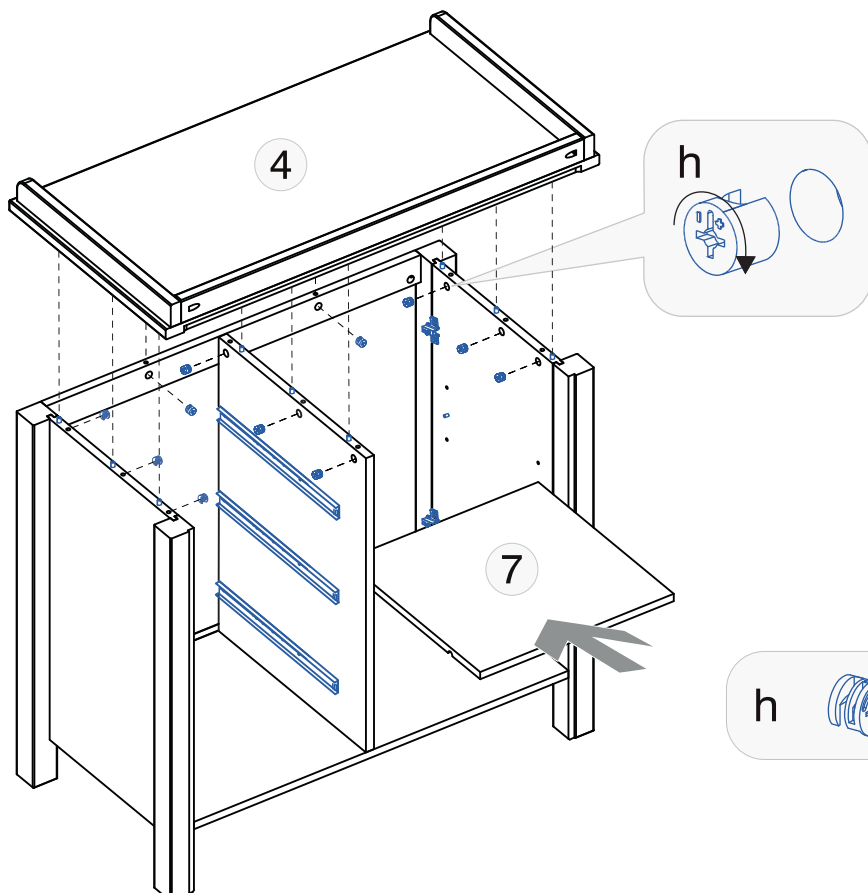
1	2	3	4	5	6	7	8
9	10	11	12	13	14	15	

Cômoda



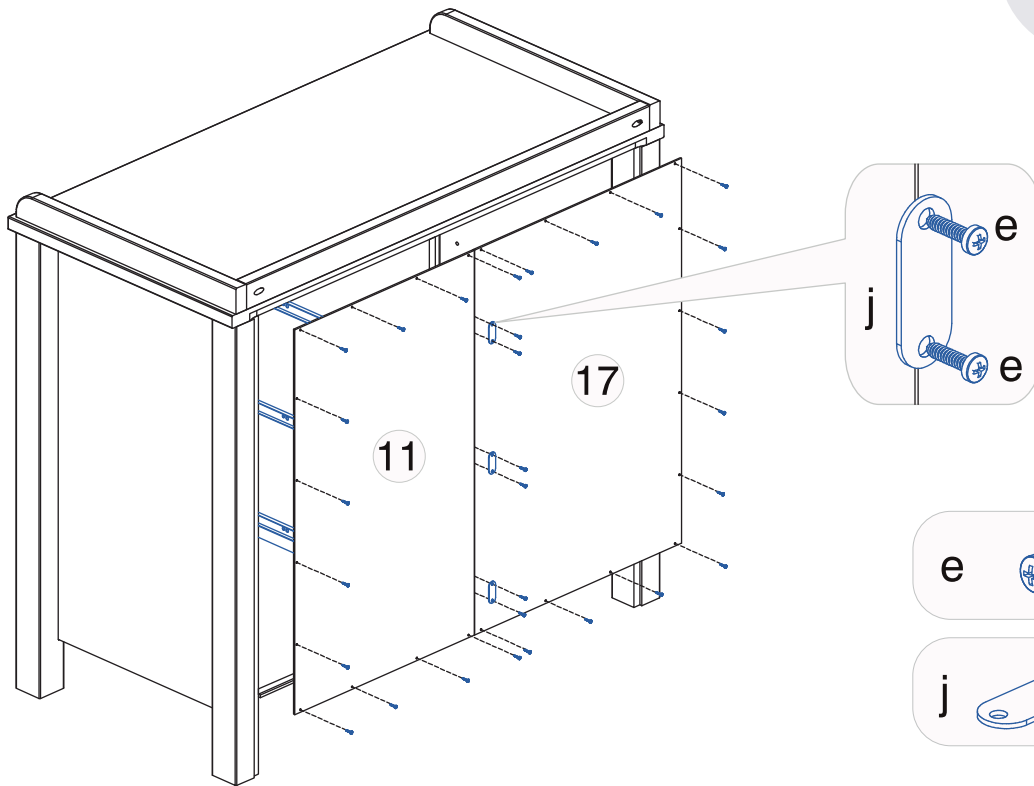
1	2	3	4	5	6	7	8
9	10	11	12	13	14	15	



Cômoda



1	2	3	4	5	6	7	8
9	10	11	12	13	14	15	

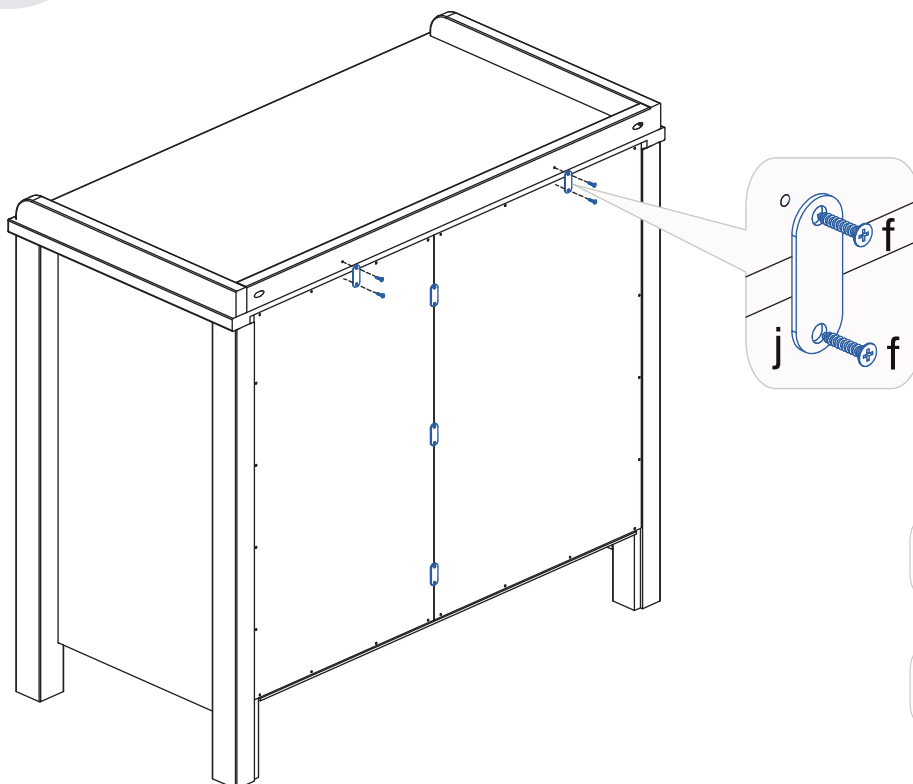
Cômoda





- e  30x
- j  3x

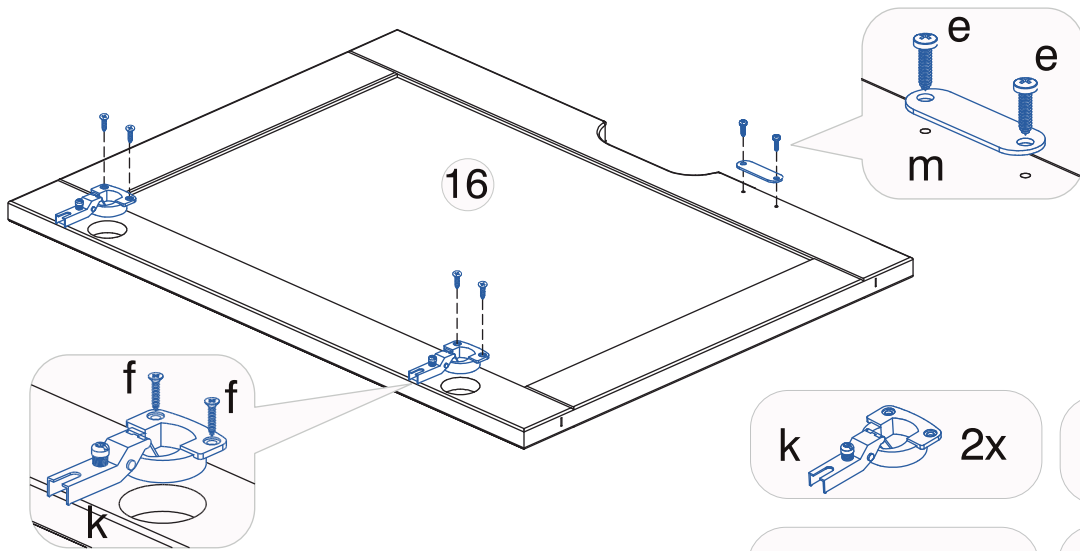
1	2	3	4	5	6	7	8
9	10	11	12	13	14	15	

Cômoda



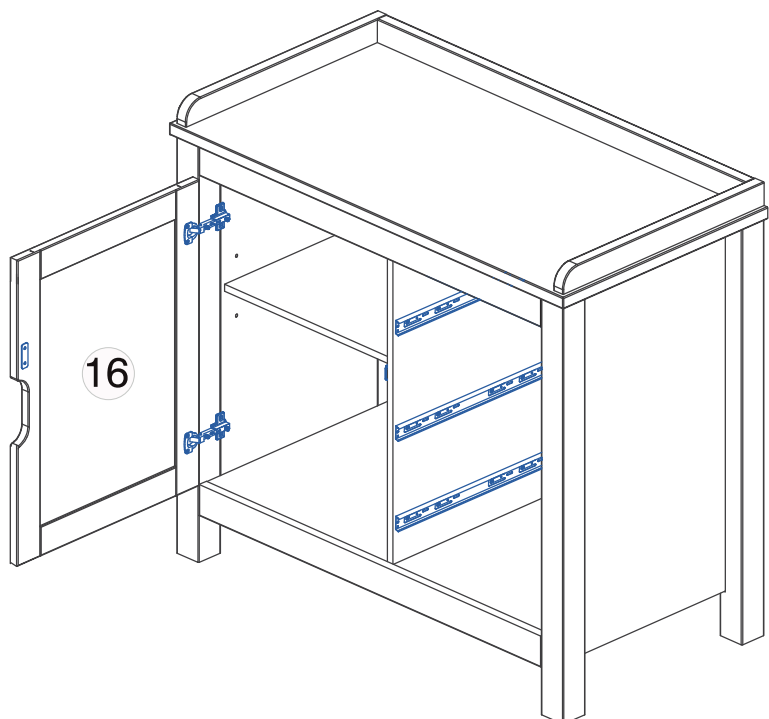
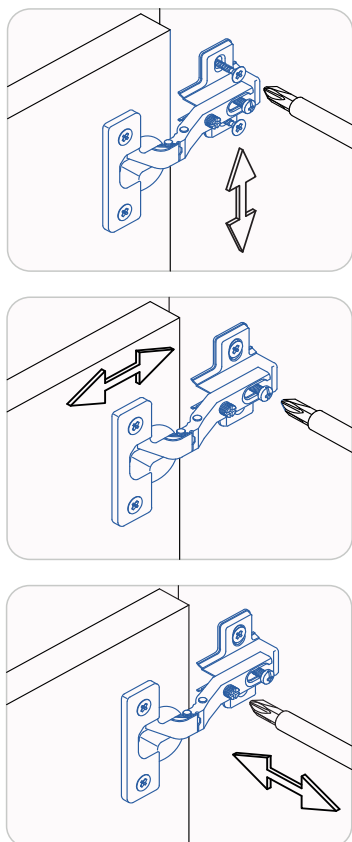
- j  2x
- f  4x

1	2	3	4	5	6	7	8
9	10	11	12	13	14	15	

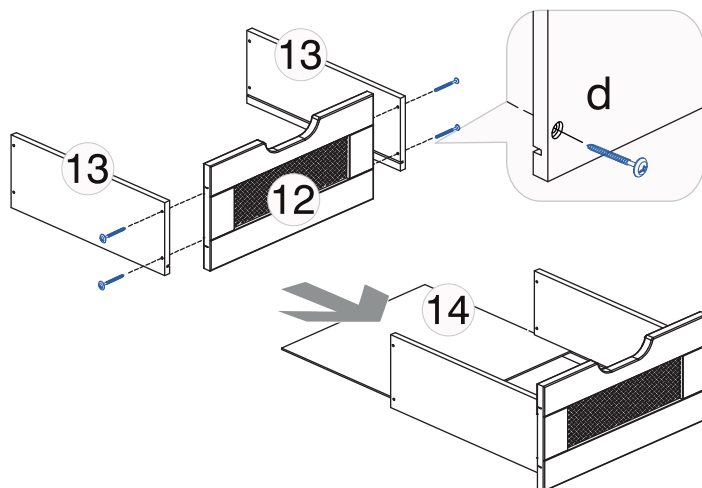


- k 2x
- f 4x
- e 2x
- m 1x

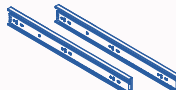
1	2	3	4	5	6	7	8
9	10	11	12	13	14	15	



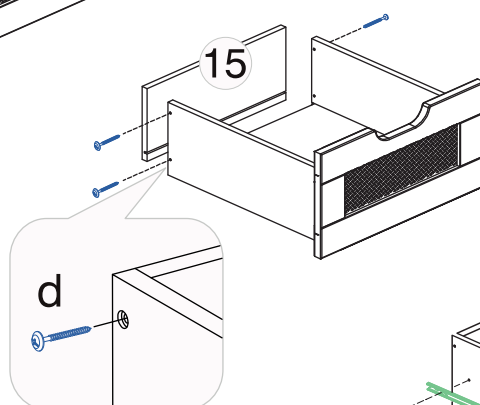
1	2	3	4	5	6	7	8
9	10	11	12	13	14	15	



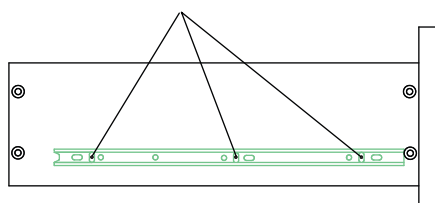
d  24x

n  3x

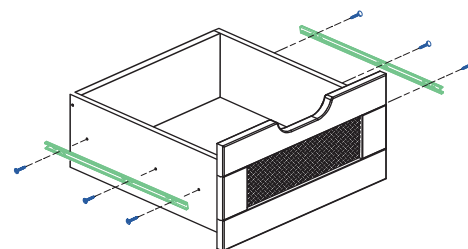
f  18x



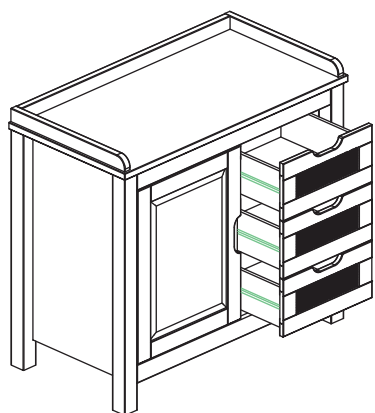
Aplicar o parafuso **f** conforme detalhe abaixo.



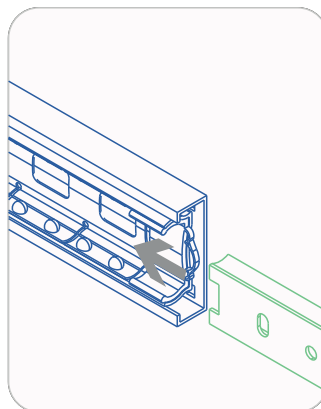
3x Aplicar esses 4 passos nas 3 gavetas



1	2	3	4	5	6	7	8
9	10	11	12	13	14	15	



1º Certifique-se que a haste com rolamentos esteja na parte frontal do trilho.



2º Após encaixar a haste no trilho, empurre a gaveta até o fechamento por completo, forçando para passar da trava.

Instalação do kit anti-tombamento

Acidentes graves ou fatais podem ocorrer no caso de tombamento da cômoda.

Para prevenir acidentes siga as instruções deste manual.

A etiqueta conforme imagem abaixo está fixada na parte interna da 1ª gaveta. Não removê-la.



ATENÇÃO

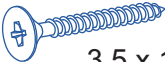



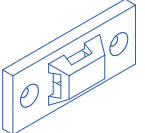
Risco de acidente fatal ou sequelas permanentes se a cômoda tombar. Para evitar ou eliminar o risco, seguir as seguintes instruções:

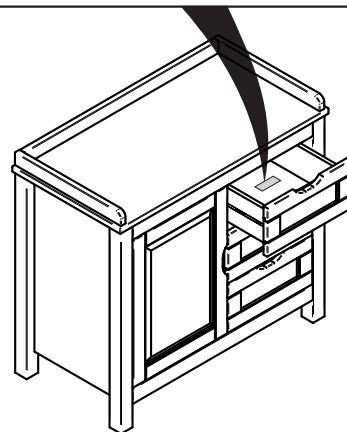
- Coloque objetos mais pesados na parte mais interna da gaveta;
- Não colocar televisões ou objetos pesados em cima deste produto;
- Nunca permita que crianças escalem ou se pendurem nas gavetas, portas ou prateleiras deste produto;
- Nunca abra mais de uma gaveta ao mesmo tempo;
- Nunca remova as travas ou sistema de bloqueio das gavetas.

Utilize a ferragem anti-tombamento para reduzir ou eliminar o risco de tombamento deste produto.

Esta é uma marcação permanente. Não remova!

Peças

a	 3,5 x 16	4 pçs
b	 4,5 x 45	4 pçs
c	 6mm	4 pçs
d		2 pçs
e		4 pçs



Utilize a ferragem anti-tombamento para reduzir ou eliminar o risco de tombamento deste produto conforme orientações a seguir.



Ferramentas necessária para a montagem



Martelo de borracha



Chave phillips



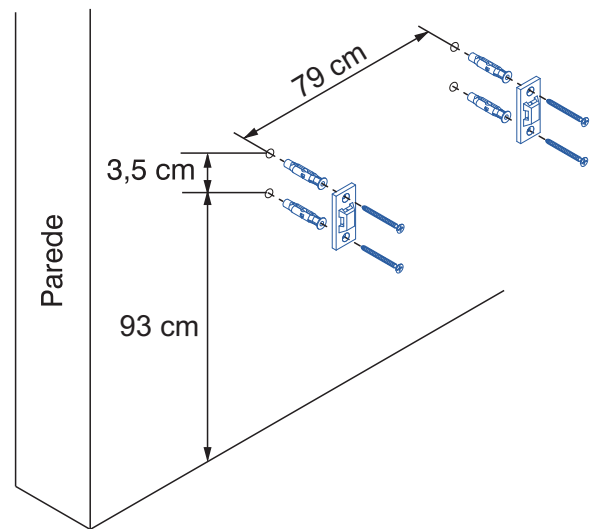
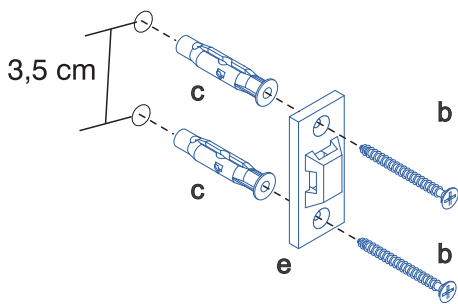
Furadeira com broca de 6mm



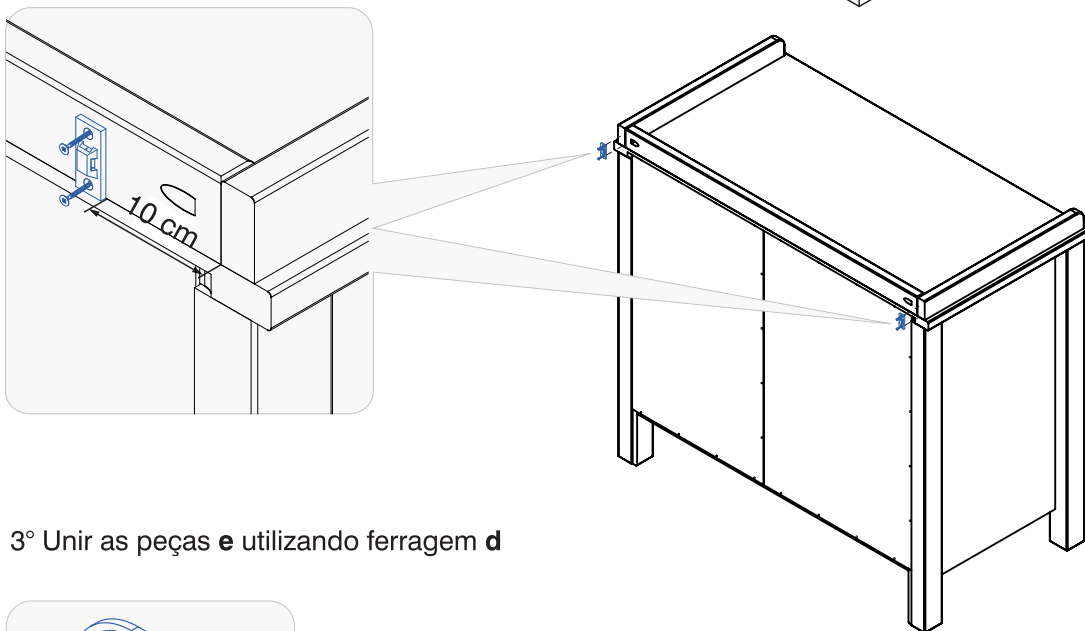
Trena

Instalação do kit anti-tombamento

1° Fixar na parede na altura conforme a imagem ao lado



2° Fixar nas bordas traseiras das laterais



3° Unir as peças e utilizando ferragem d

