

Guarde esse manual ele pode servir para futuras consultas em caso de avarias, lembrando que nossos móveis tem garantia de 2 anos.

Para a segurança do seu bebê, leia com muita atenção todas as instruções antes de iniciar a montagem.

 TulipaBaby

PRATELEIRA Larissa

L.80 / A.20 / P. 20 cm



montagem
1 pessoas



tempo
30 minutos aproximadamente



ferramentas
Martelo de borracha e chave philips



quantidade de volumes
1 caixas

MANUAL DE MONTAGEM



www.tulipababy.com.br

Fabricante Móveis Caftor Ltda. Rua Dona Francisca, 4363 - Rio Negrinho/SC - 89295-000 - CNPJ 95.850.806/0001-85

Revendedor Exclusivo: Móveis Get Ltda. - Rodovia BR 280, 2015 - Rio Negrinho/SC - 89295-000 - CNPJ : 14.013.165/0001-02

Importante ler com atenção e guardar para eventuais consultas

Antes de iniciar a montagem deste produto, confira todo o conteúdo das peças e componentes conforme indicado na página 3. Em caso de alguma divergência, entre em contato imediatamente com a loja onde o mesmo foi comprado para solução do problema.

A não observância desta instrução exime o fabricante de quaisquer responsabilidades futuras.



A montagem do produto deverá ser feita em uma superfície limpa e plana, aconselhamos utilizar a embalagem para forrar o chão a fim de não danificar o produto;



Para evitar acidentes domésticos no momento da montagem e manuseio das peças do móvel é aconselhável evitar a presença de crianças;



O ambiente onde estará o móvel deve ser arejado e sem bolor, pois esse pode transferir-se ao móvel novo. Importante: a garantia não cobre peças emboloradas e ataques de pragas.

Após a montagem



Não arrastar o móvel, pois pode ocasionar comprometimento da parte estrutural;



Esteja ciente do risco de chama aberta e outras fontes de calor, tais como aquecedores elétricos, aquecedores a gás etc. nas proximidades do berço;



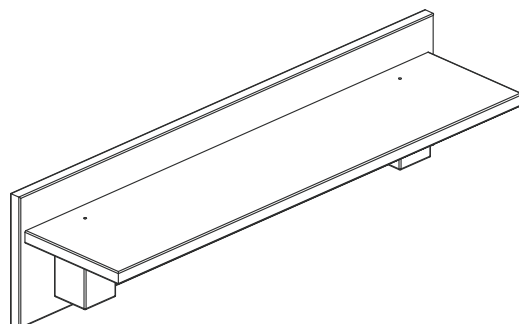
Verificar se todos os acessórios utilizados na montagem estão bem apertados e que não exista nenhum parafuso ou acessório solto, evitando assim o perigo da criança se ferir ou enroscar na roupa (como por exemplo: cordões, colares, fitas para bonecas, etc.); Verificar periodicamente se os parafusos estão bem apertados;



Para evitar perigo de sufocamento, remover plásticos que acompanham a embalagem e destruí-los ou mantê-los longe do alcance de bebês e crianças.

PRATELEIRA Larissa

É importante guardar o manual de montagem, lembrando que nossos móveis tem garantia de 2 anos.

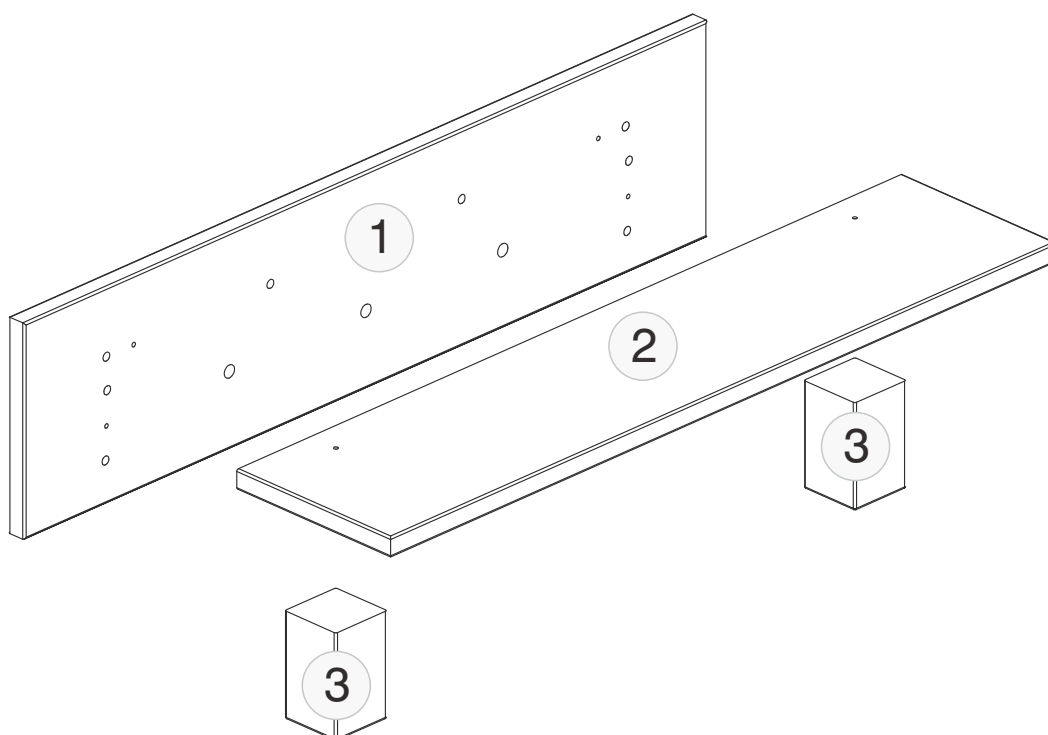


Partes do produto

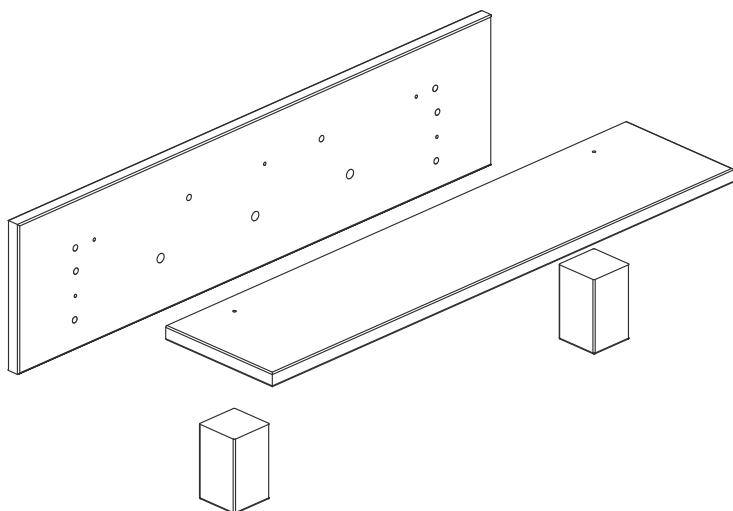
Caixa 1/1

Partes:

- 1 (painel traseiro),
- 2 (tampo),
- 3 (suportes),
manual e ferragens.



Acabamento MEL

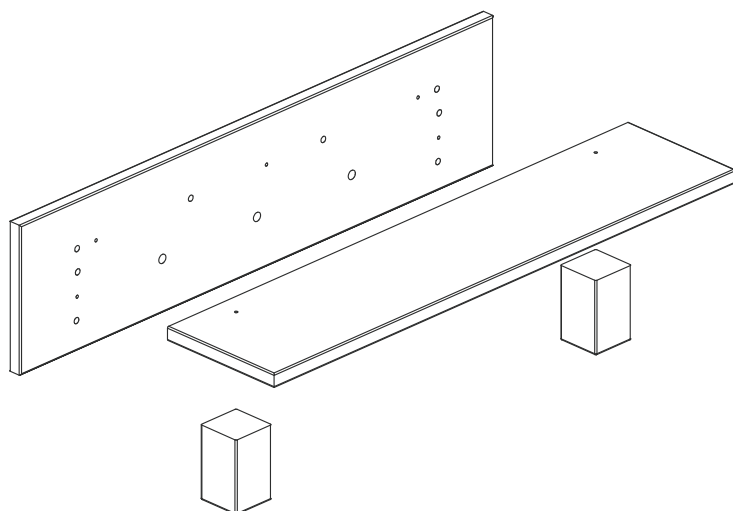


Peças de MDF



Peças de madeira

Acabamento BRANCO



Peças de MDF

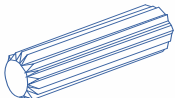
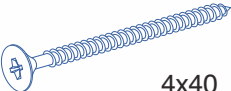
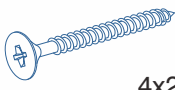
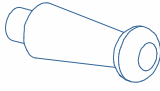


Peças de madeira

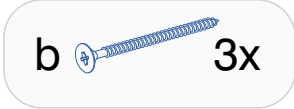
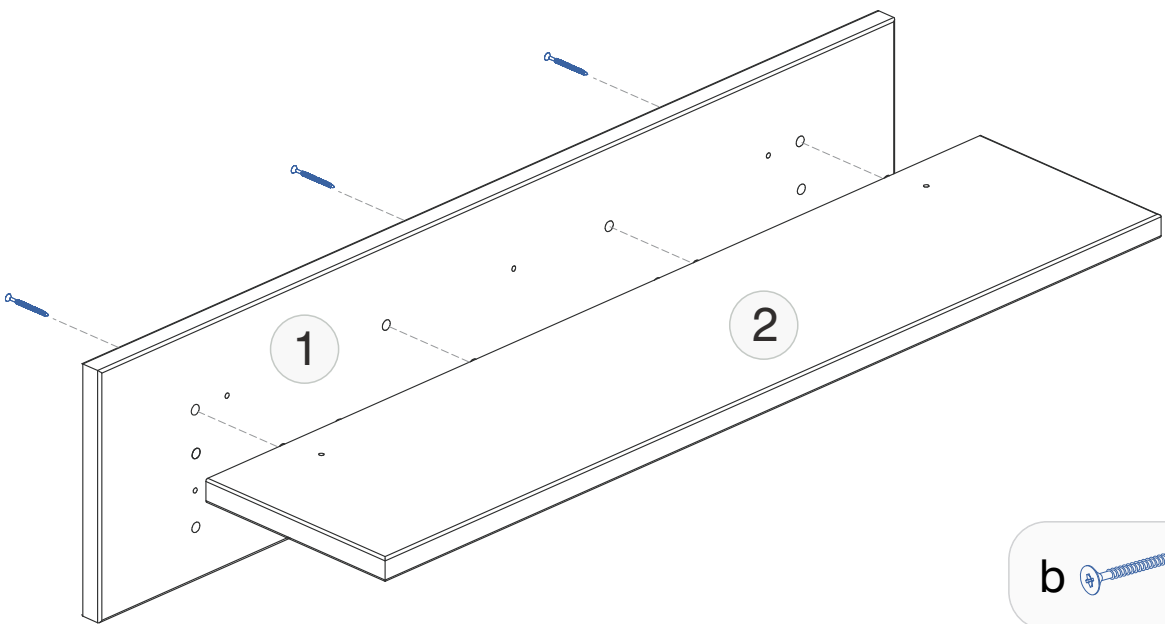
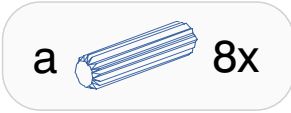
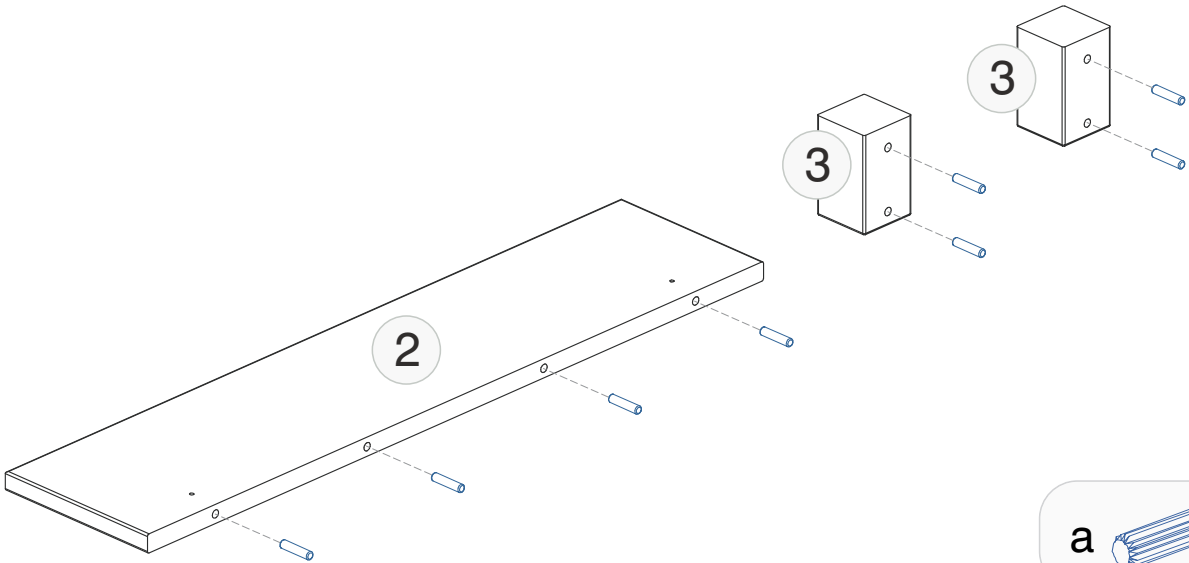
Ferramentas/ferragens

As ferragens de montagem se encontram na caixa.

Caixa 1/1

a		8 pçs
b	 4x40	7 pçs
c	 4x25	3 pçs
d		3 pçs

Ferragens



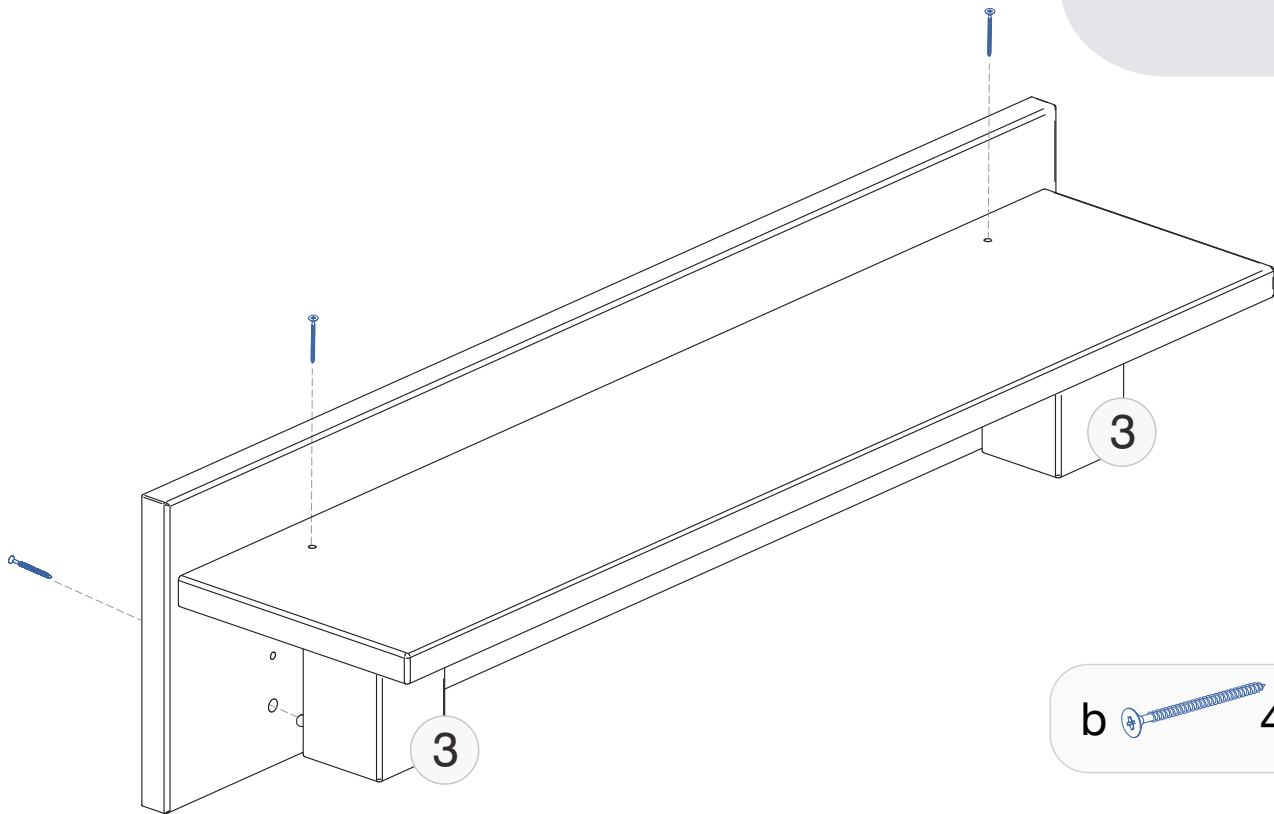
1

2

3

4

prateleira



b  4x

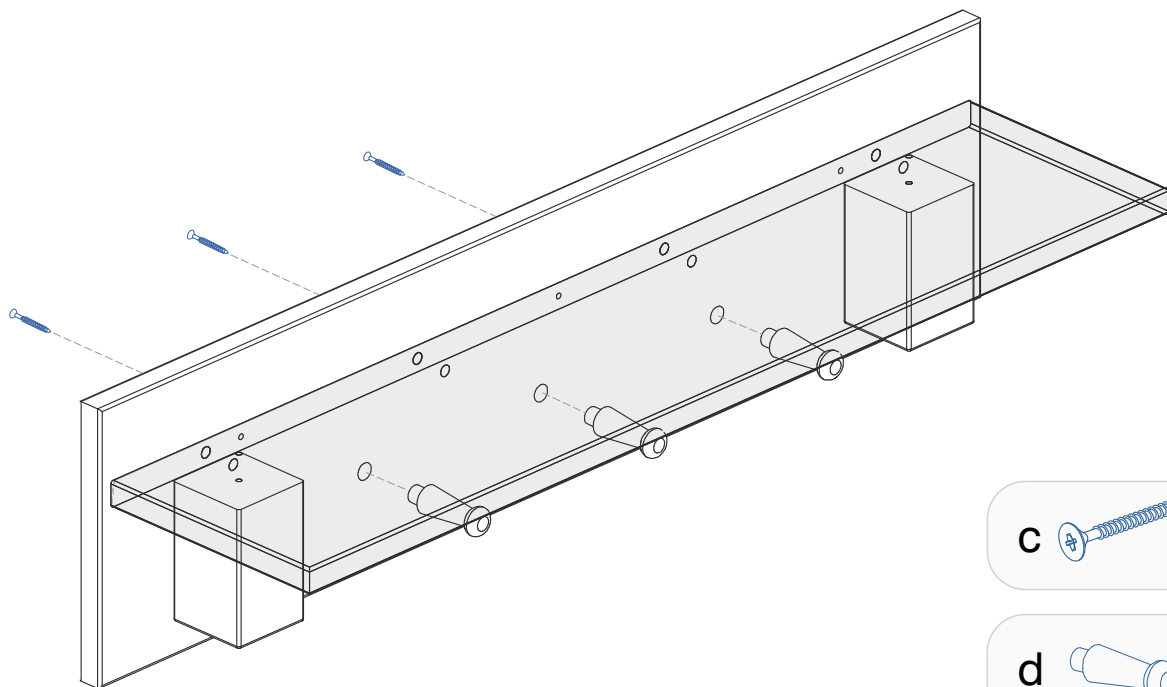
1

2

3

4

prateleira



c  3x

d  3x