

**Parabéns, você acaba de adquirir um produto de excelente qualidade!**

**Saiba mais sobre seu móvel de madeira:**

Além de atender a todos os requisitos de qualidade e bom gosto, este também é um produto "ecologicamente correto", fabricado com madeira reflorestada, que faz parte de uma cadeia que não provoca danos ao meio ambiente.

Móveis de madeira apresentam algumas características que reforçam sua autenticidade, tais como variação de veios, tonalidades, texturas, nós de diferentes formas e tamanhos, pequenas fissuras e pequenos espaçamentos entre junções.

A madeira também é conhecida como material vivo. É um produto natural que pode inchar e encolher como resultado de variações de umidade e temperatura. Se por um lado o ar seco em excesso pode levar a madeira a encolher, podendo aparecer pequenas trincas, por outro lado, o excesso de umidade pode inchar a madeira, podendo, por exemplo, dificultar o fechamento das portas e gavetas. Portanto para manter seu móvel em perfeito estado, recomendamos evitar colocá-lo em locais extremamente úmidos e próximos a fontes de calor.

A coloração da madeira pode sofrer variação devida a influência da luz e do ar. Recomendamos evitar a exposição frequente e continua aos raios solares ou próximos a fontes de calor. Estas características não são consideradas defeitos de fabricação nem afetam a funcionalidade ou durabilidade do produto.

**Limpeza:**

○ Madeira e Metais

Retirar o pó com tecido macio.

Para limpeza profunda usar pano levemente úmido seguindo de pano seco. Evitar qualquer tipo de fricção. Não utilizar produtos oleosos, abrasivos, amônia ou outros produtos de limpeza agressivos.

○ Rattan

Limpar com aspirador de pó, espanador ou escova de cerdas macias.

Não molhar nem expor diretamente ao sol.

Não utilizar produtos oleosos, abrasivos, amônia ou outros produtos de limpeza agressivos.

○ Vidros

Limpar com pano limpo, branco e umedecido com água e/ou álcool, fazendo movimentos circulares.

Não utilizar produtos oleosos, abrasivos, amônia ou outros produtos de limpeza agressivos.

**Cuidados:**

- Ao trocar o bebê, aconselhamos usar forro impermeável. Caso fique alguma substância sobre o móvel, limpe-a imediatamente, pois certas substâncias (óleos, pomadas, etc) podem causar manchas;
- Não arrastar o móvel, pois pode ocasionar comprometimento da parte estrutural;
- Sobre pisos de acabamento frágil recomendamos o uso de feltro sob os pés;
- Evitar batidas e contato com objetos cortantes;
- Para evitar acidentes domésticos, o manuseio do móvel por crianças é aconselhável somente sob vigilância de pessoa responsável;
- Após montagem manter portas e gavetas abertas em local ventilado por um curto período de tempo.

**Fabricante:**

Móveis Caftor Ltda. – Rua Dona Francisca, 4363 – Rio Negrinho/SC – 89295-000 - CNPJ: 95.850.806/0001-85

**Revendedor Exclusivo:**

Móveis Get Ltda. – Rua Luiz Liebl, 111 – Rio Negrinho/SC – 89295-000 – CNPJ:14.013.165/0001-02

**[Acesse: www.tulipababy.com.br](http://www.tulipababy.com.br)**

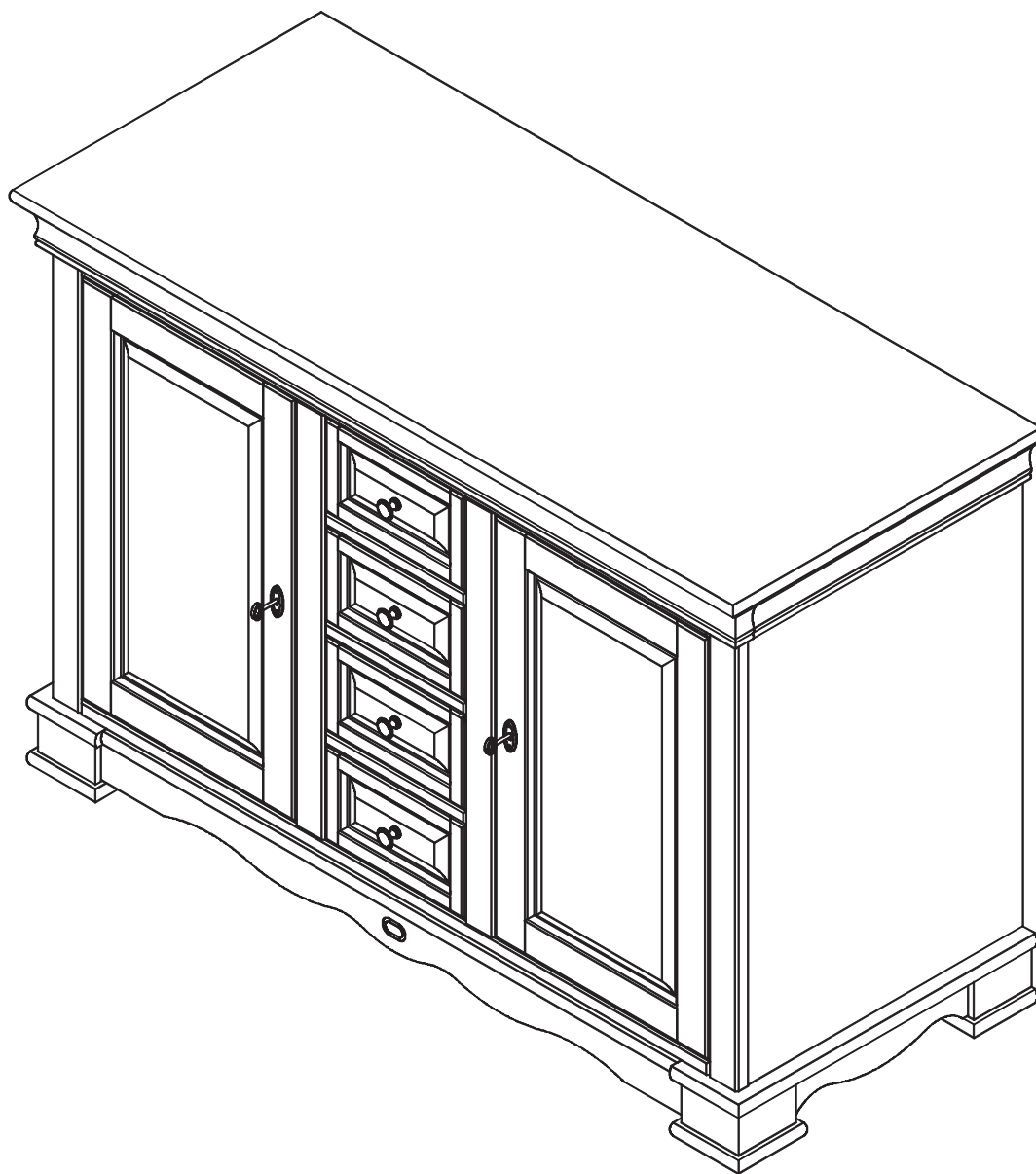
Telefone: (47) 3644-0111

Rua Luiz Liebl, 111 | Bairro Vila Nova

CEP 89295000 | Rio Negrinho | SC | Brasil

# MANUAL DE MONTAGEM

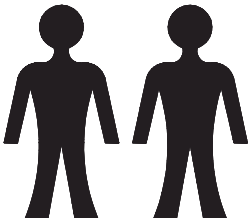

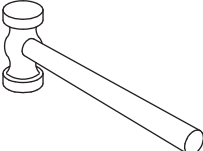
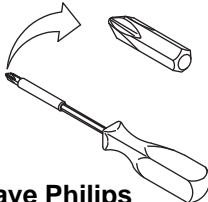
## LOUISE PHILIPPE CÔMODA 2 PORTAS E 4 GAVETAS



### Importante:

Antes de iniciar a montagem deste produto, confira todo o conteúdo das peças e componentes conforme indicado nos quadros seguintes. No caso de alguma divergência, entre em contato imediatamente com a loja onde o mesmo foi comprado para solução do problema. A não observância desta instrução exime o fabricante de quaisquer responsabilidades futuras.

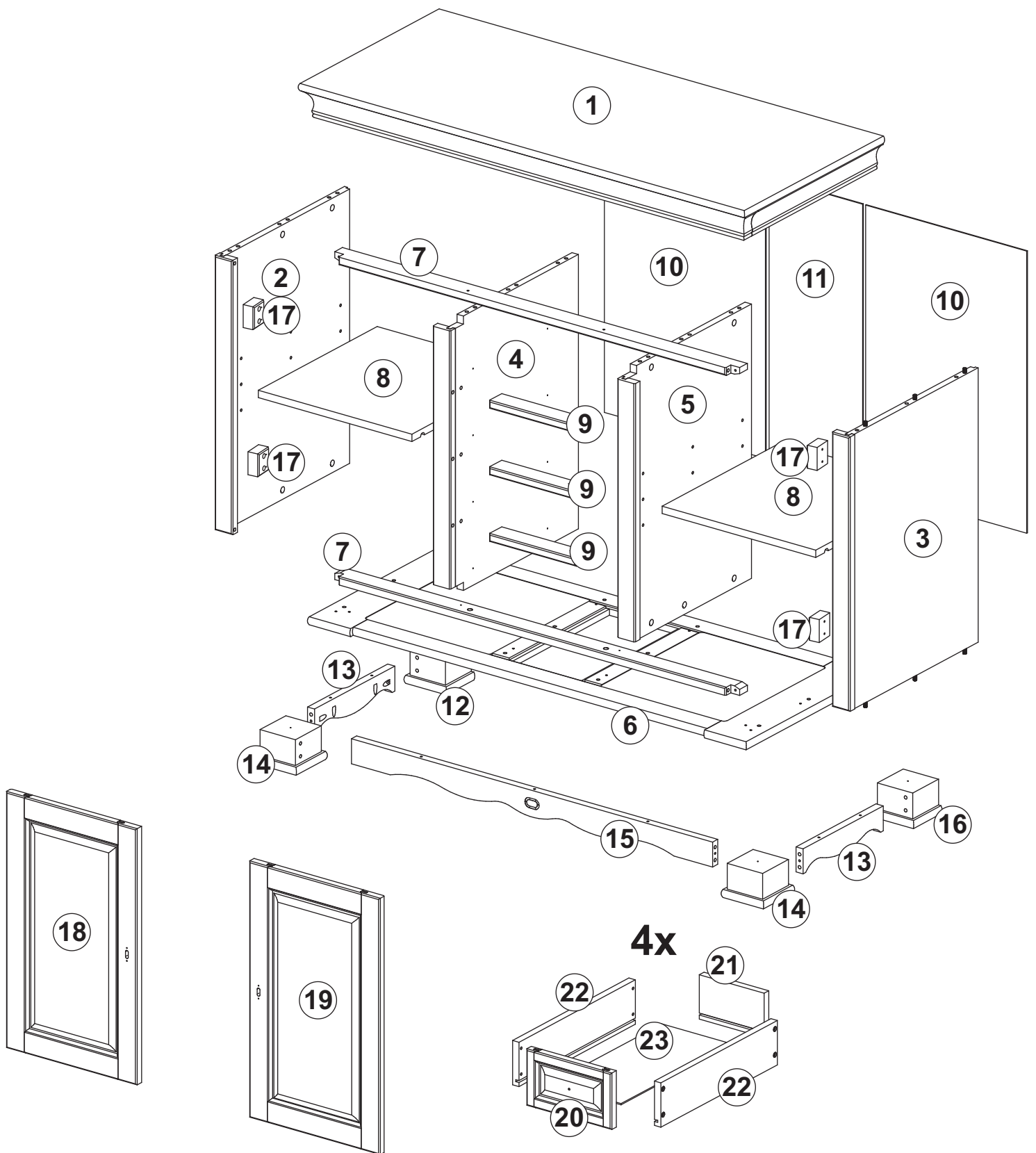
### MONTAGEM E FERRAMENTAS

	 1:45 horas		 Chave Philips
---	---	--	--

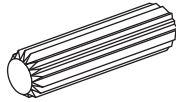
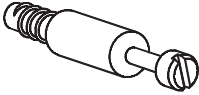
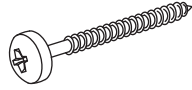

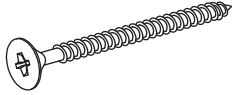

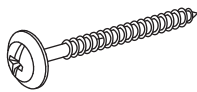
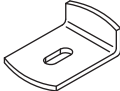



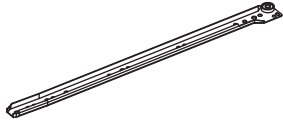

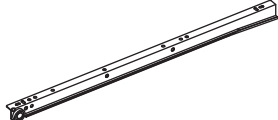
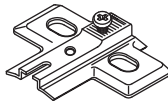
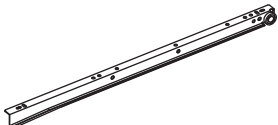
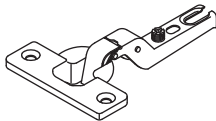

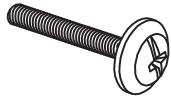
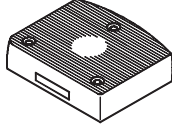


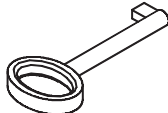

LOTE: 12/0210

visite: [www.tulipababy.com.br](http://www.tulipababy.com.br)

# PARTES DO PRODUTO

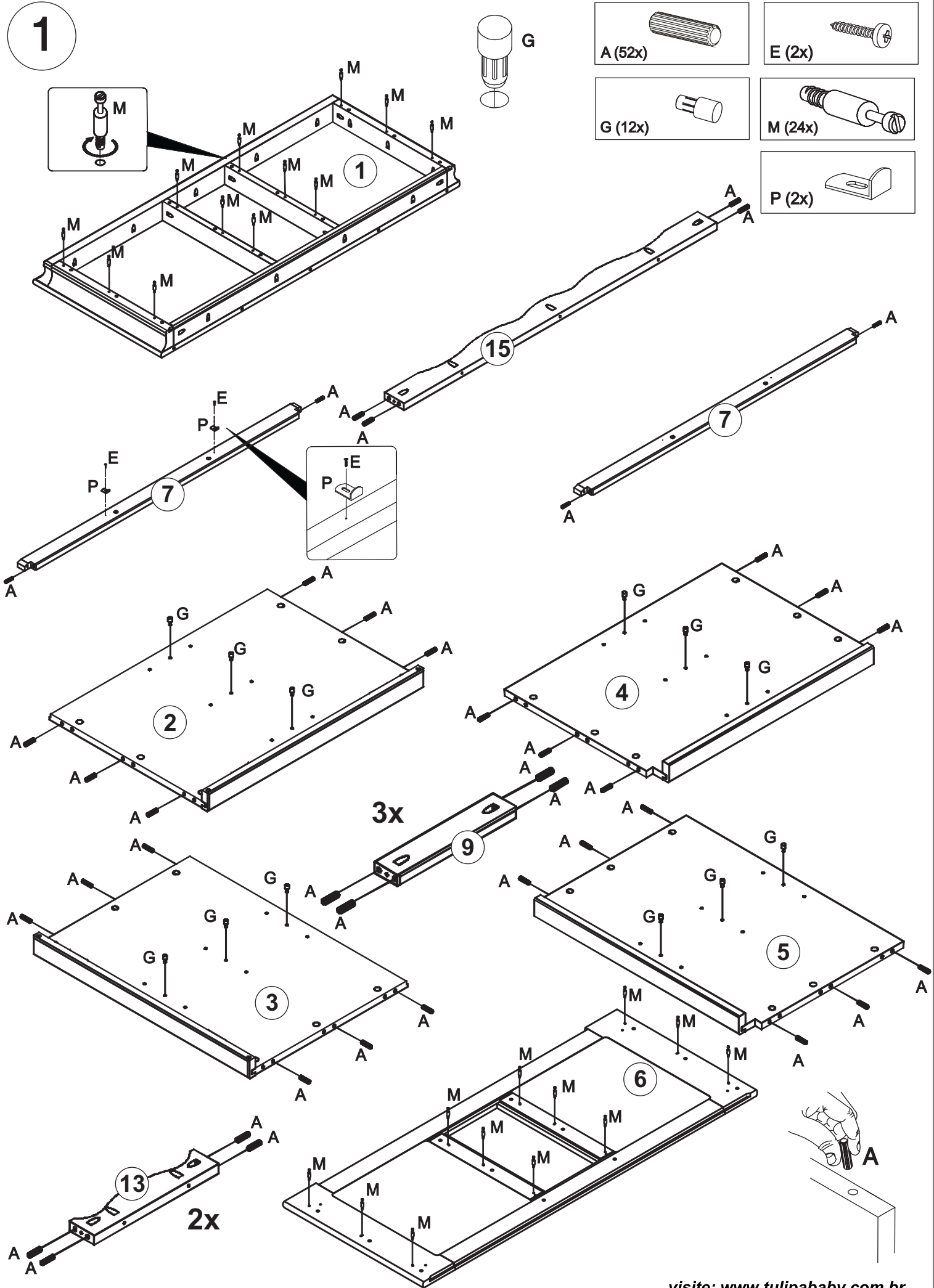


## ACESSÓRIOS/FERRAGENS

<b>A</b>	 Ø 8x30	52	<b>M</b>		24
<b>B</b>	 Ø 4x35	35	<b>N</b>		24
<b>C</b>	 Ø 4x40	04	<b>O</b>		04
<b>D</b>	 Ø 4x35	32	<b>P</b>		02
<b>E</b>	 Ø 3x16	02	<b>Q</b>	 450mm	04
<b>F</b>	 Ø 3,5x16	48	<b>R</b>		04
<b>G</b>		12	<b>S</b>		04
<b>H</b>		04	<b>T</b>		04
<b>I</b>		04	<b>U</b>	 Ø 8X8	56
<b>J</b>	 Ø 4x22	04	<b>V</b>		02
<b>K</b>		02	<b>X</b>	 Ø 3X25	06
<b>L</b>		02	<b>Z</b>	 Ø 2,5X12	04



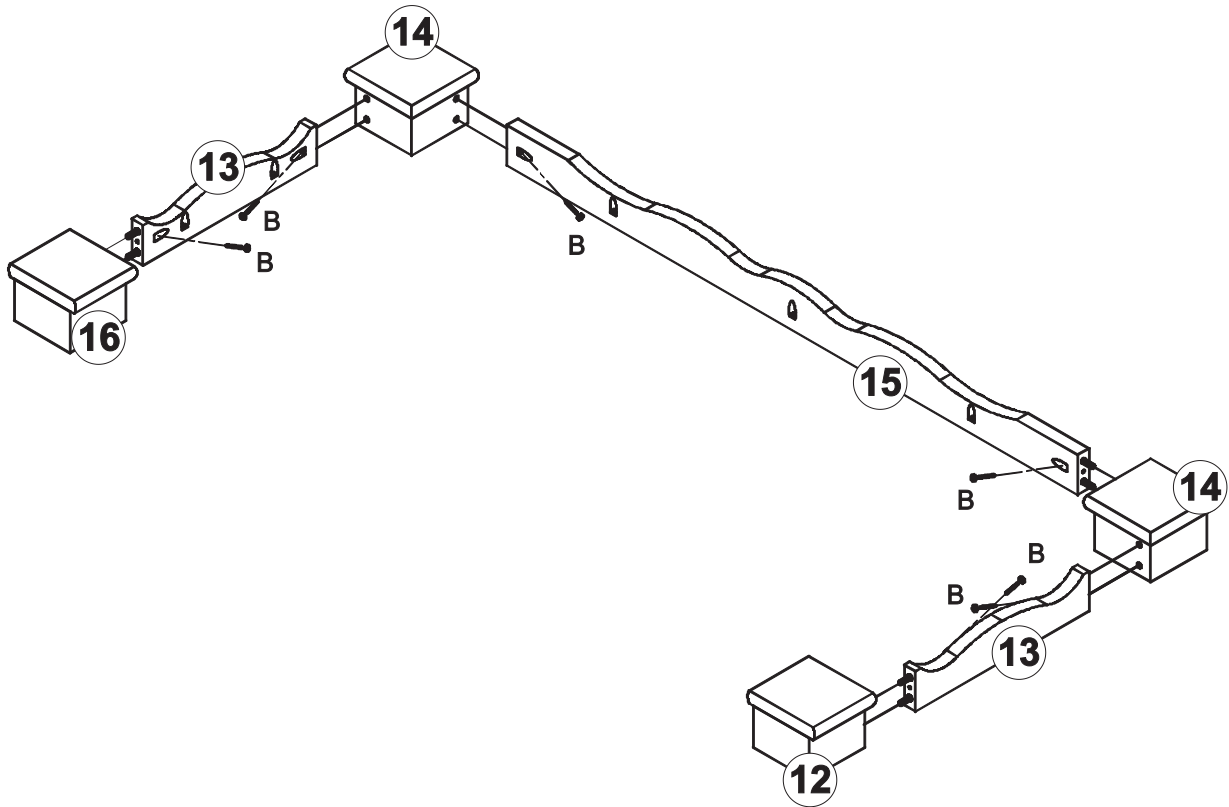
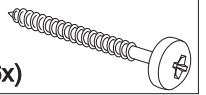
1



visite: [www.tulipababy.com.br](http://www.tulipababy.com.br)

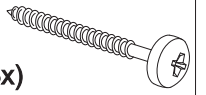
2

B (6x)

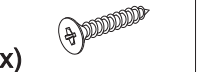


3

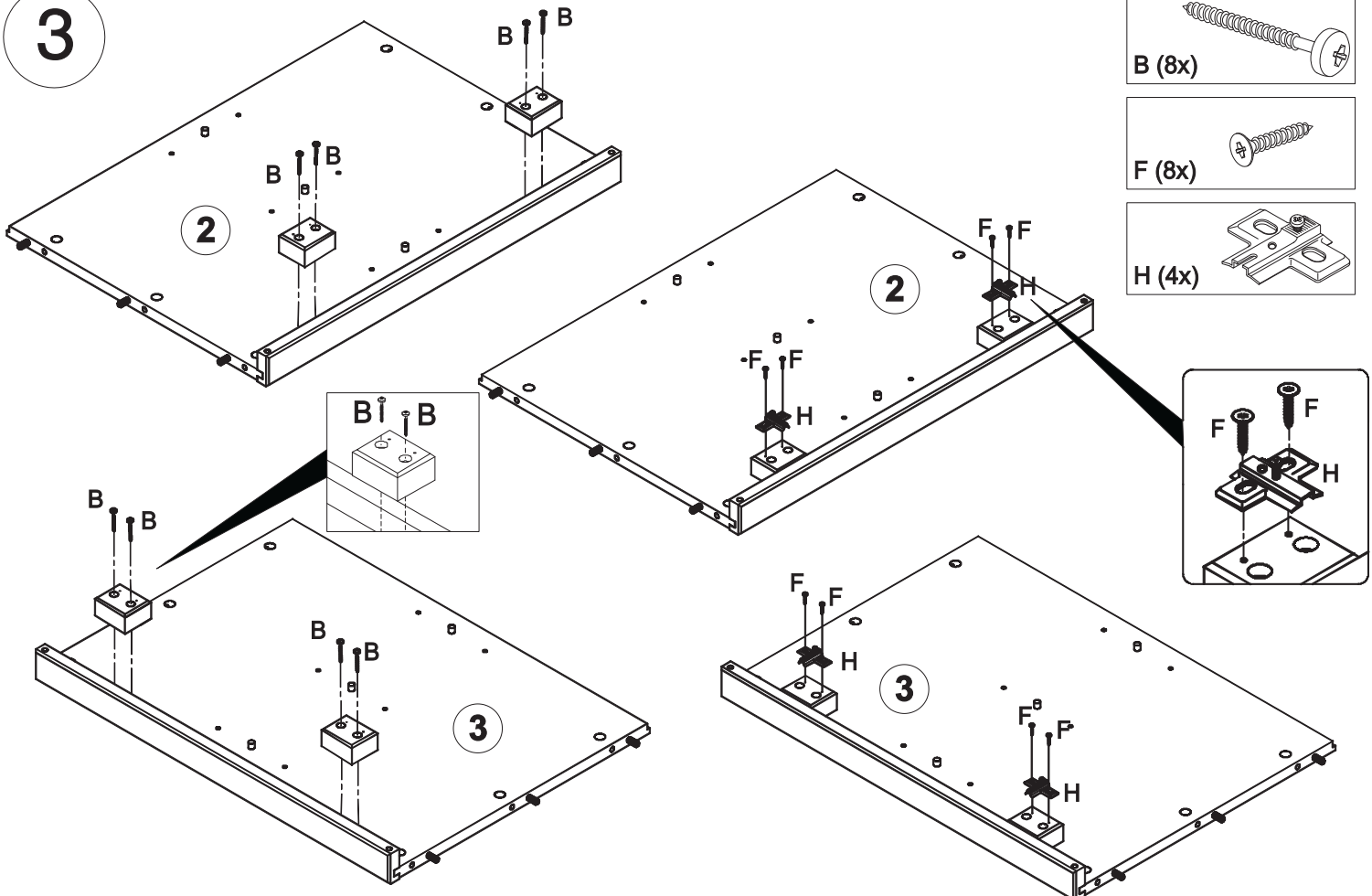
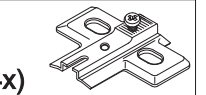
B (8x)



F (8x)

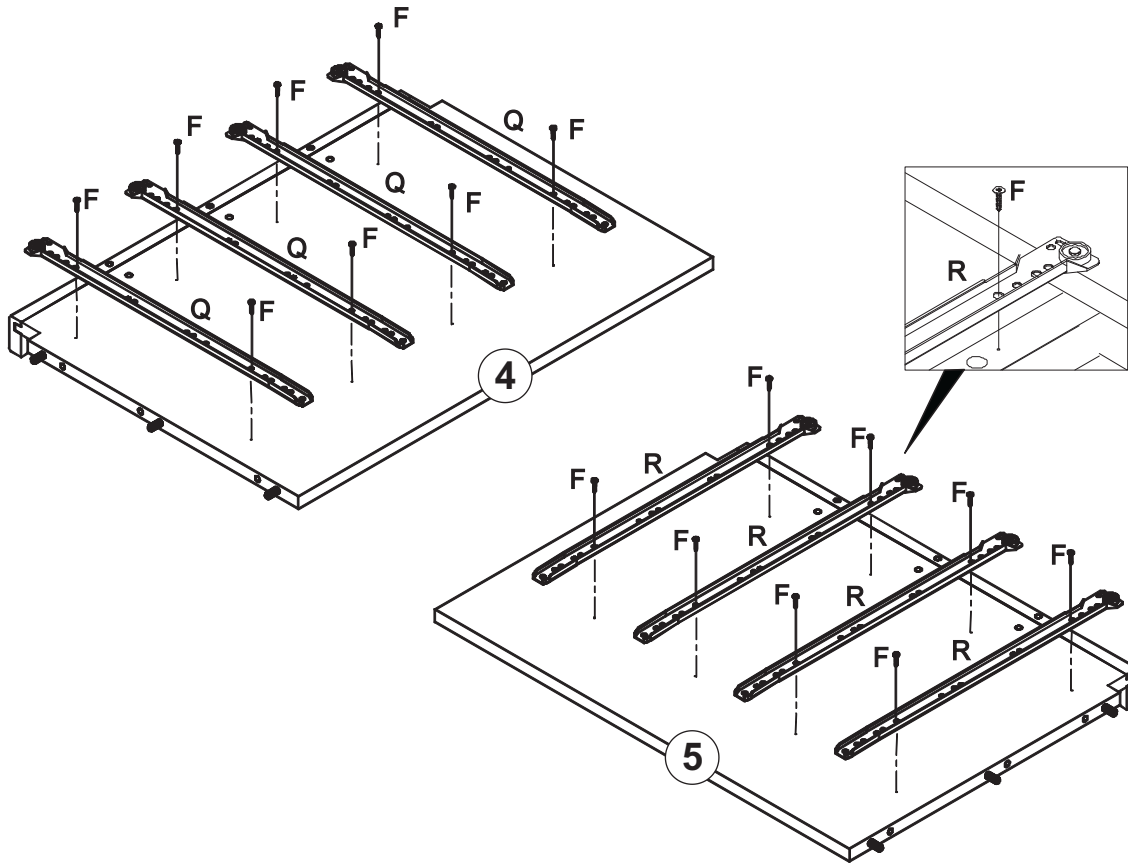


H (4x)

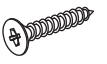


visite: [www.tulipababy.com.br](http://www.tulipababy.com.br)

4



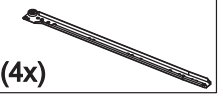
F (16x)



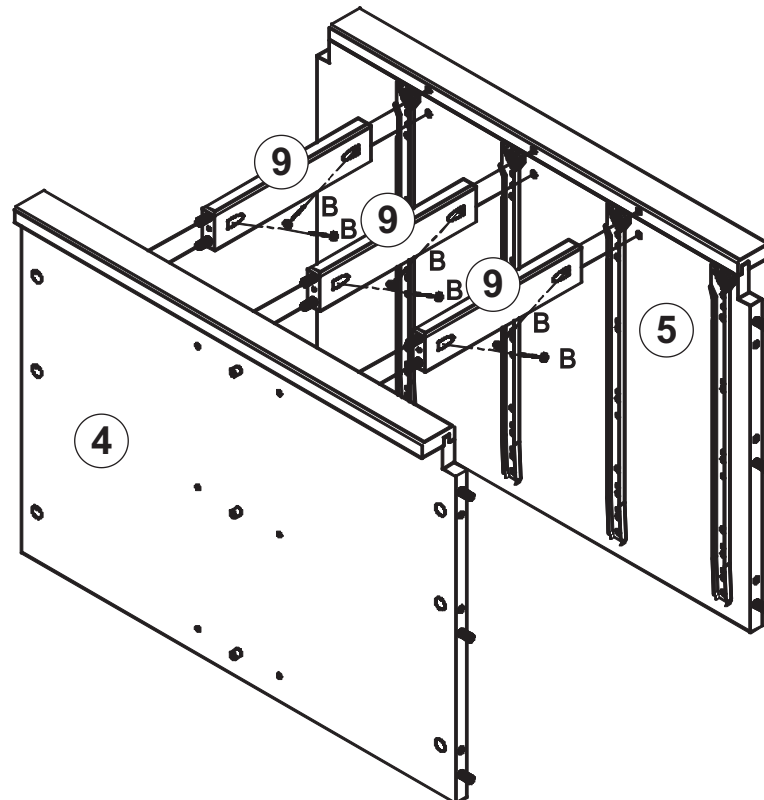
Q (4x)



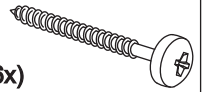
R (4x)



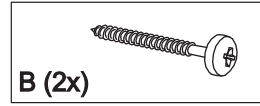
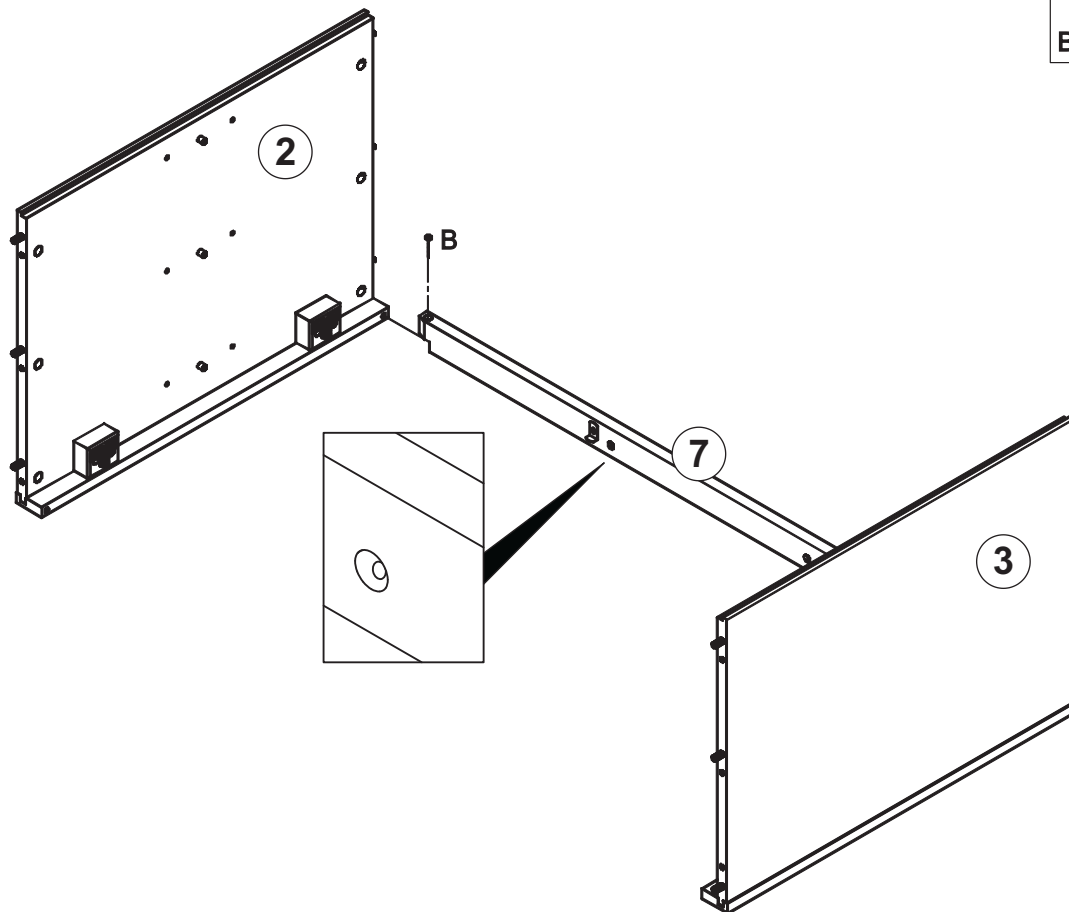
5



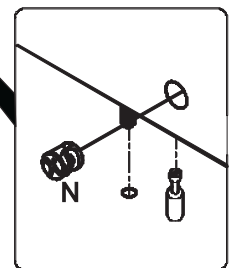
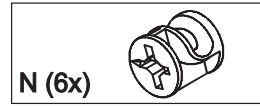
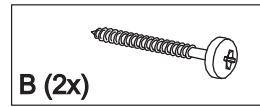
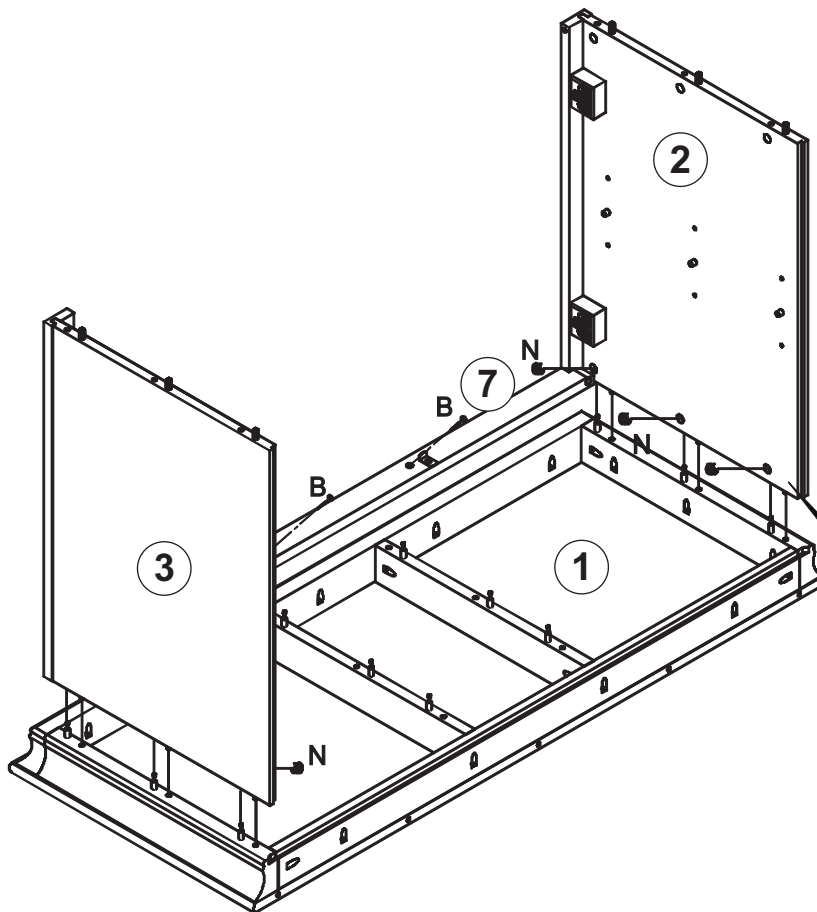
B (6x)



6




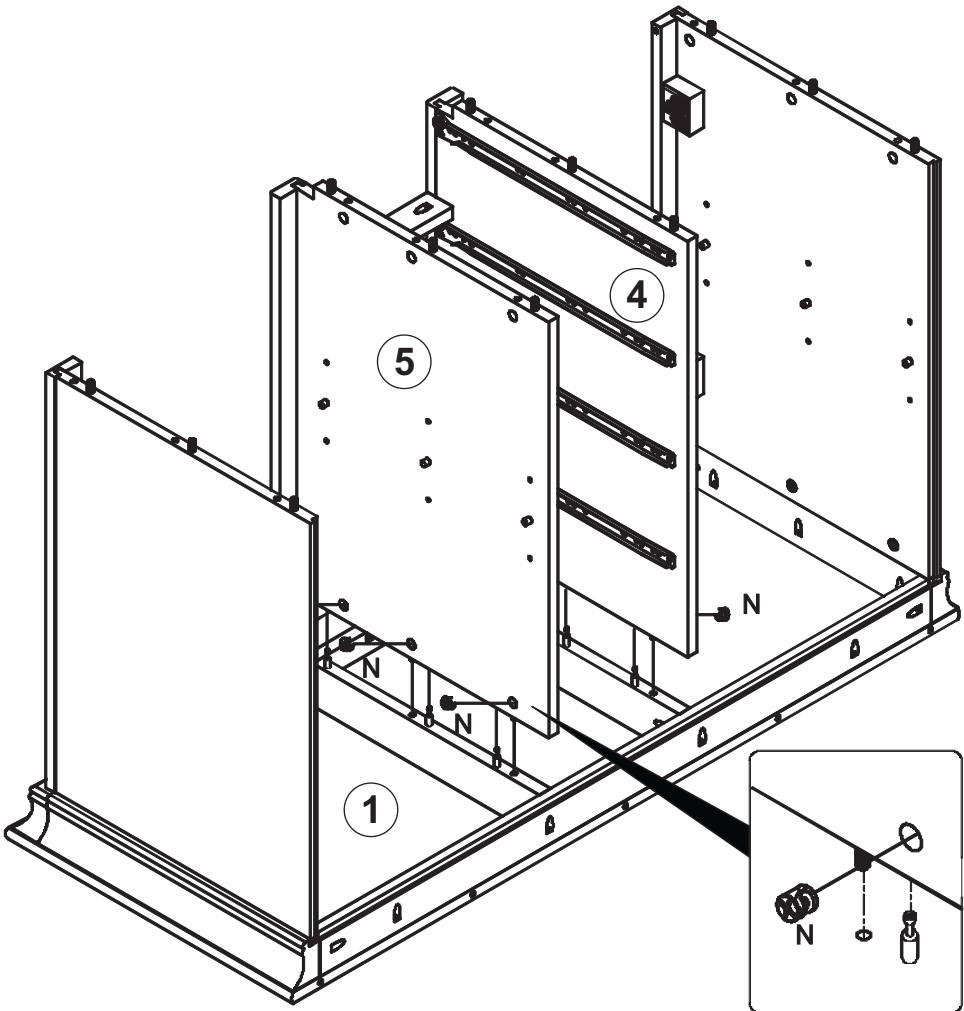
7




visite: [www.tulipababy.com.br](http://www.tulipababy.com.br)

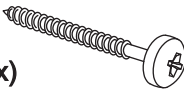
8

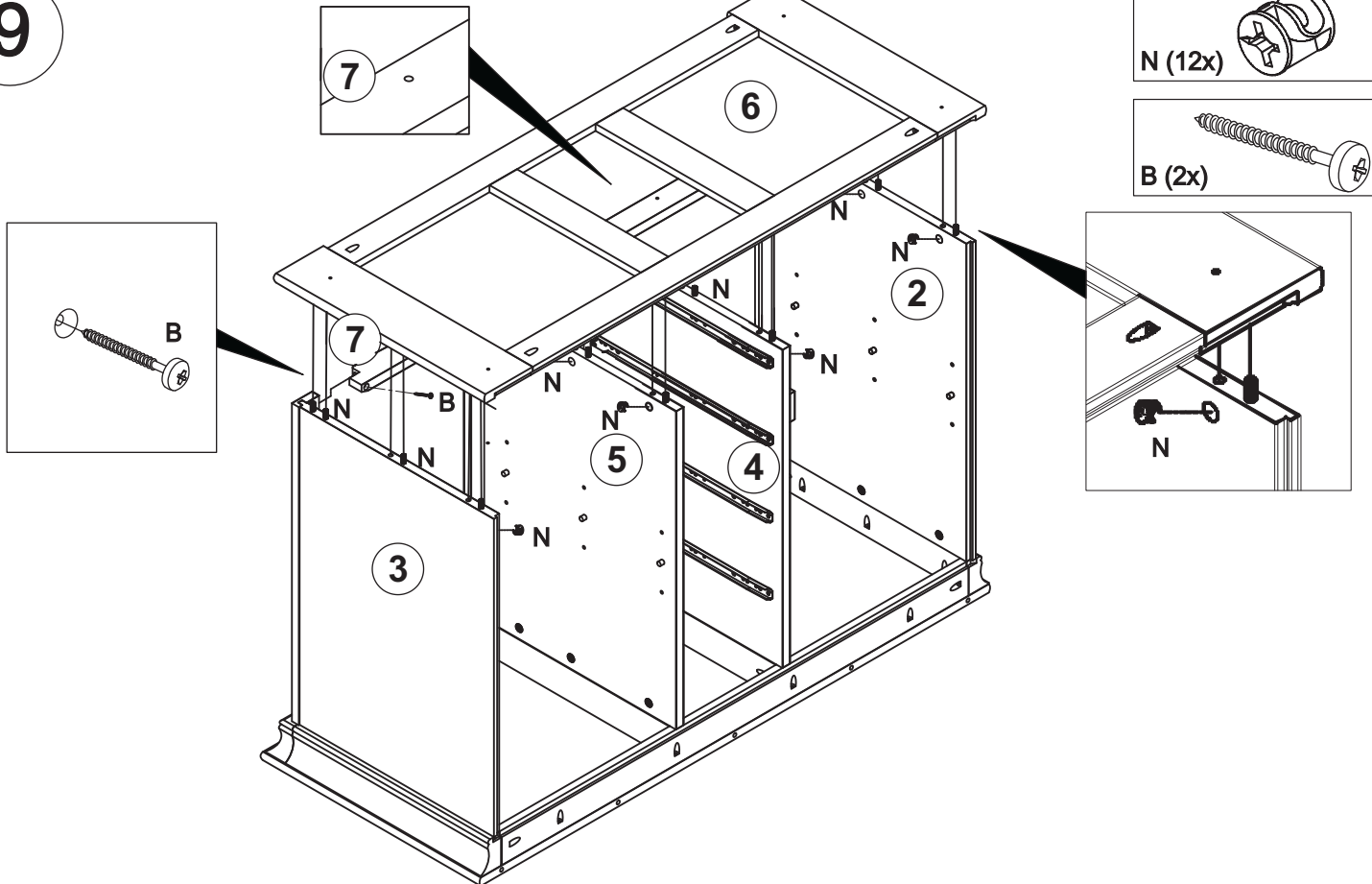
N (6x) 



9

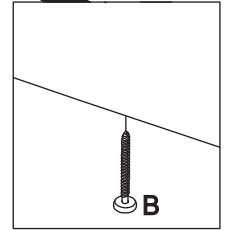
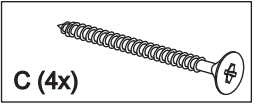
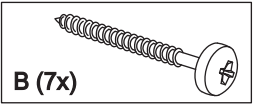
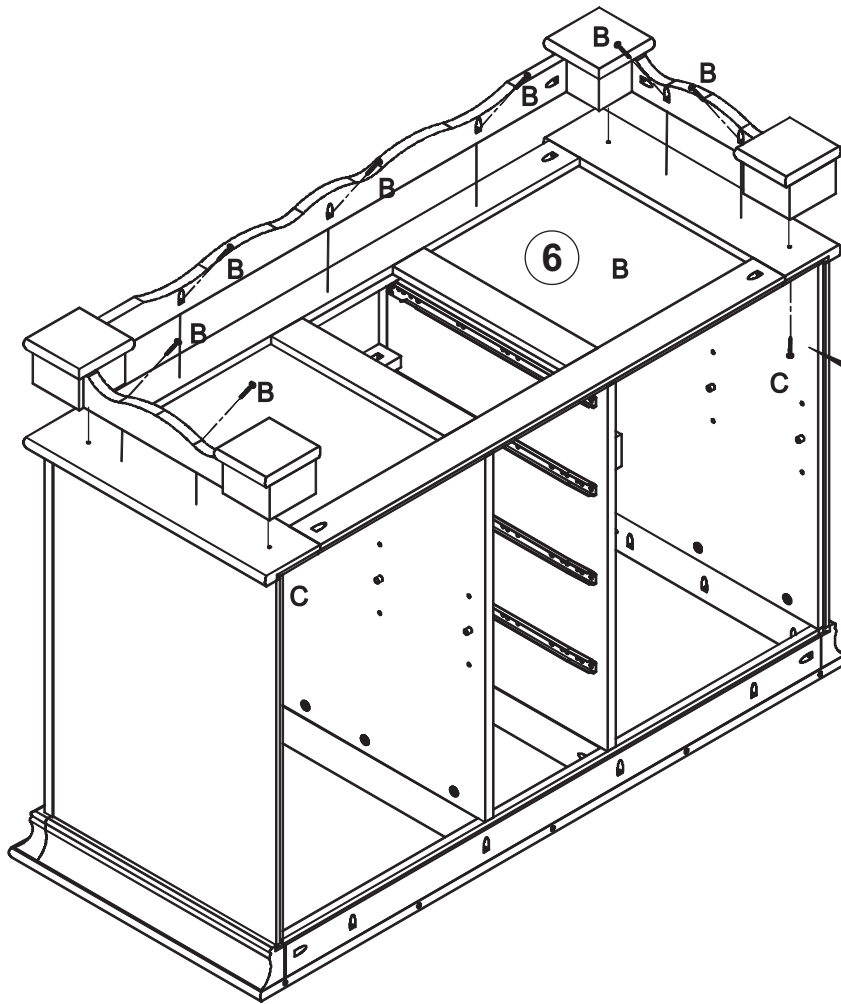
N (12x) 

B (2x) 

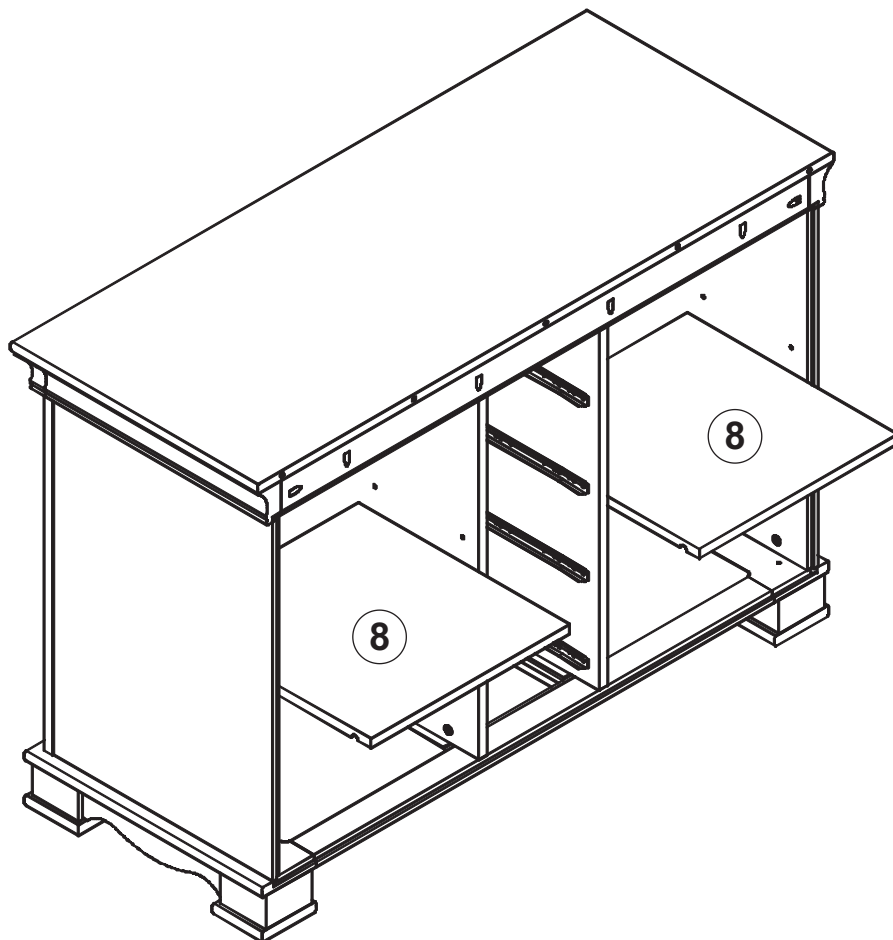


visite: [www.tulipababy.com.br](http://www.tulipababy.com.br)

10

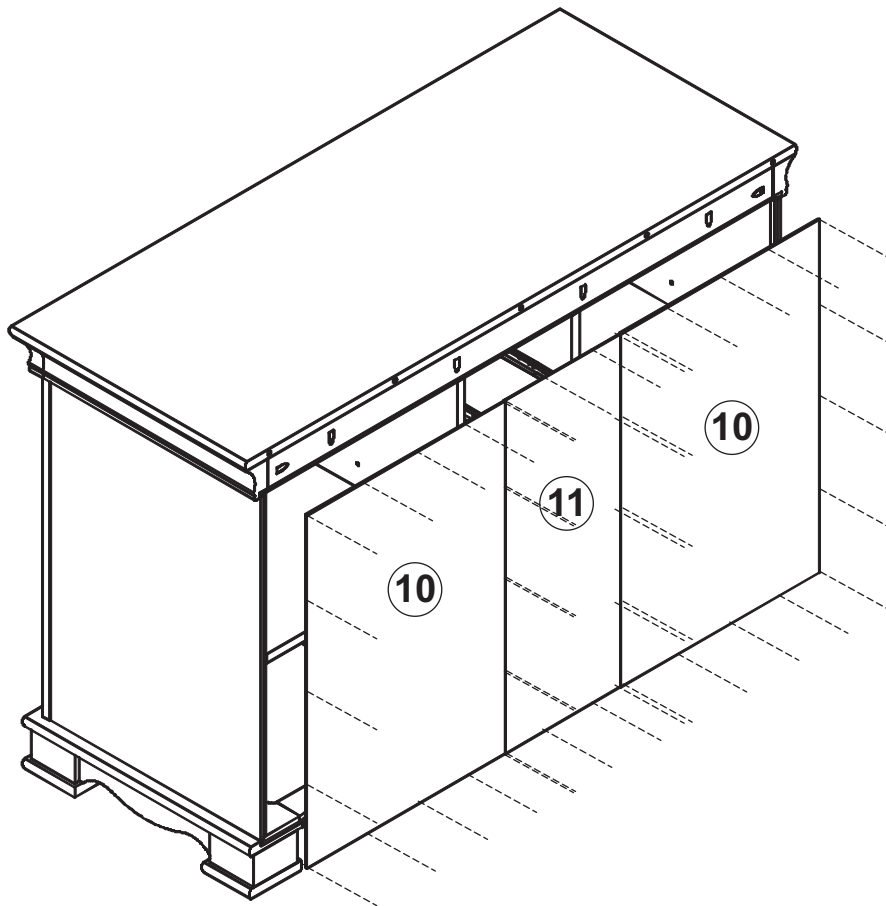


11

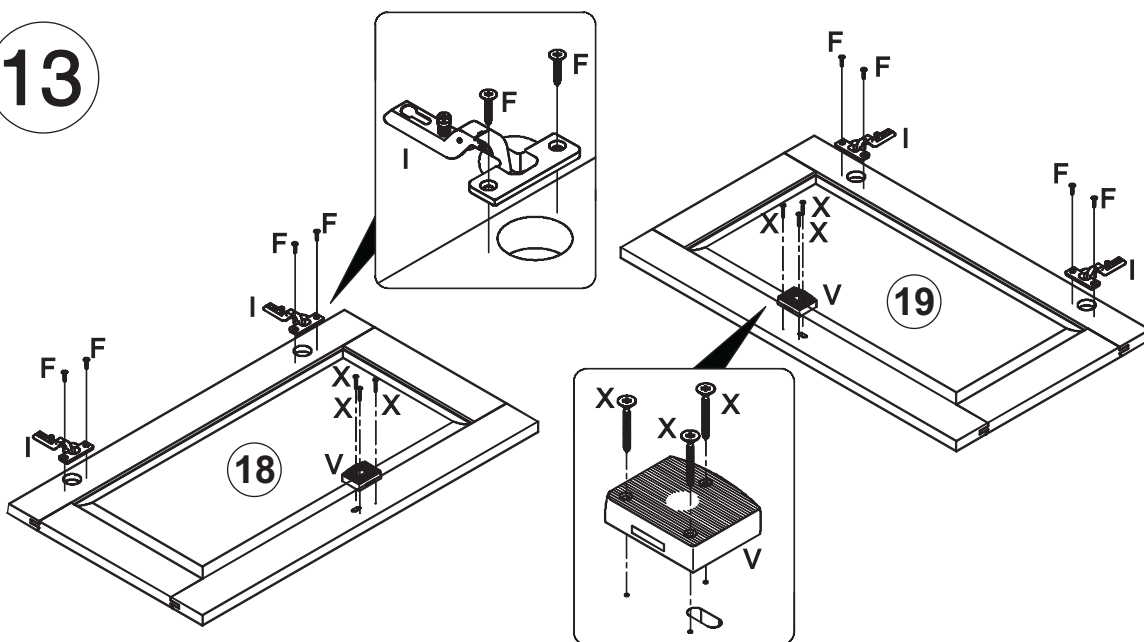


12

U (56x)



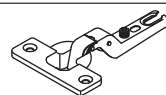
13



F (8x)



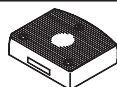
i (4x)



k (2x)



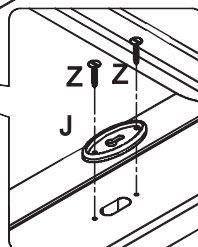
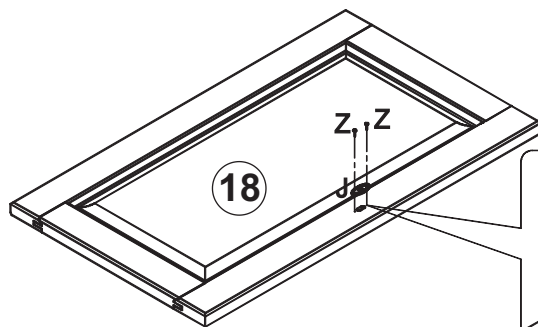
V (2x)



X (6x)



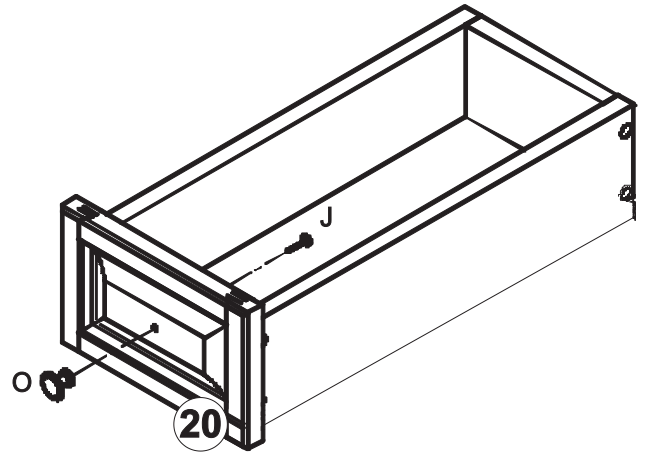
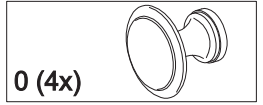
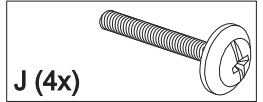
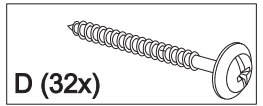
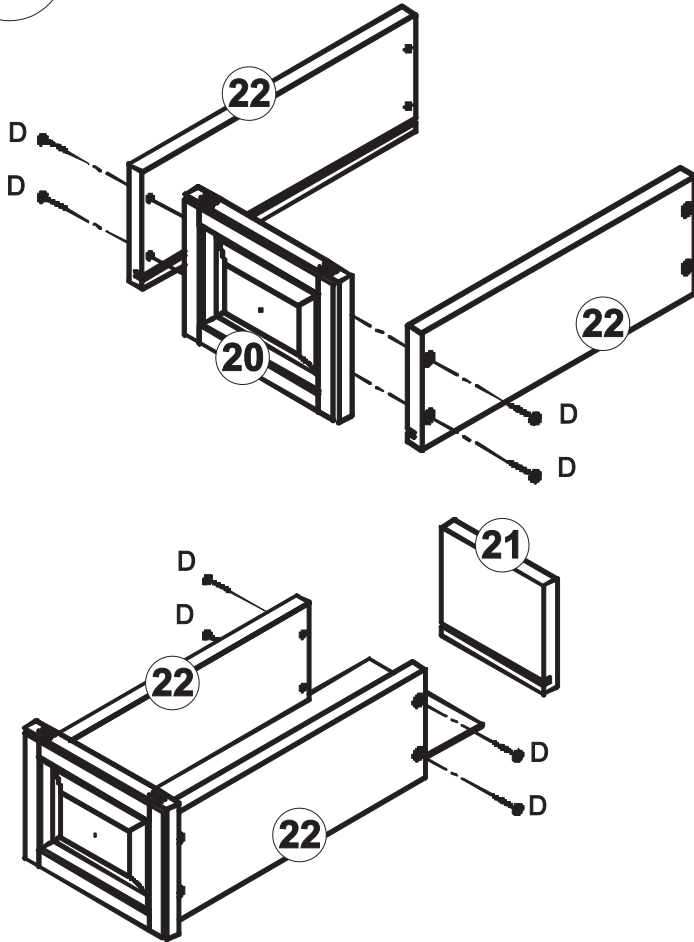
Z (4x)



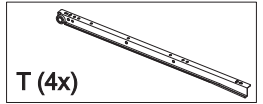
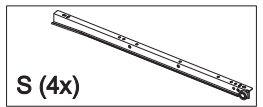
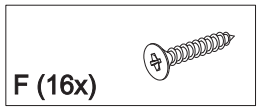
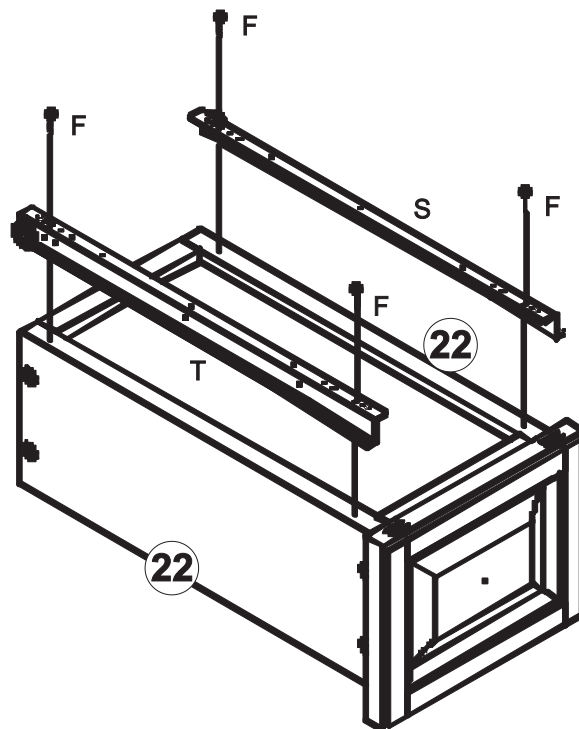
visite: [www.tulipababy.com.br](http://www.tulipababy.com.br)



# 14 4x

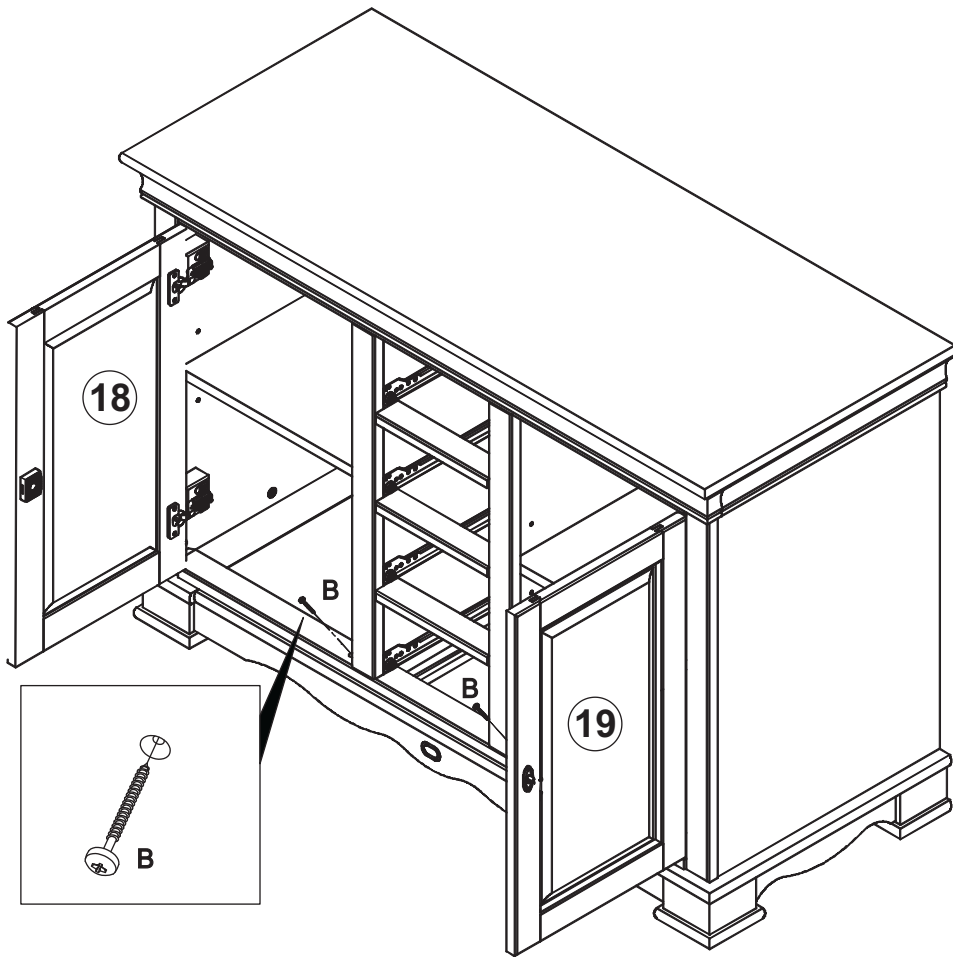
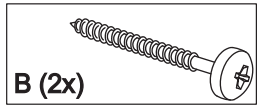


# 15 4x

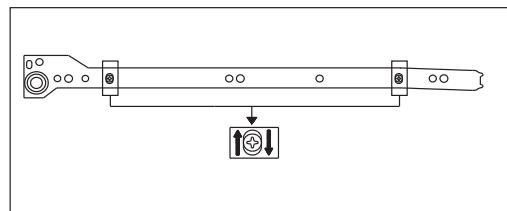
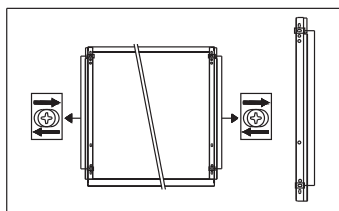
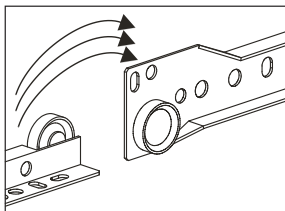
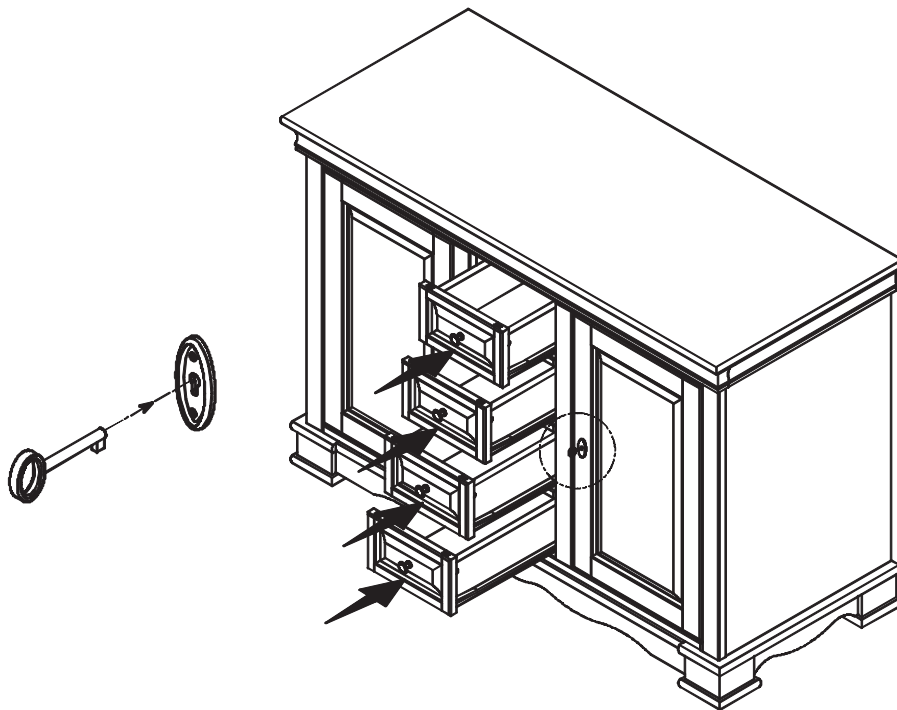
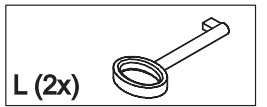




16

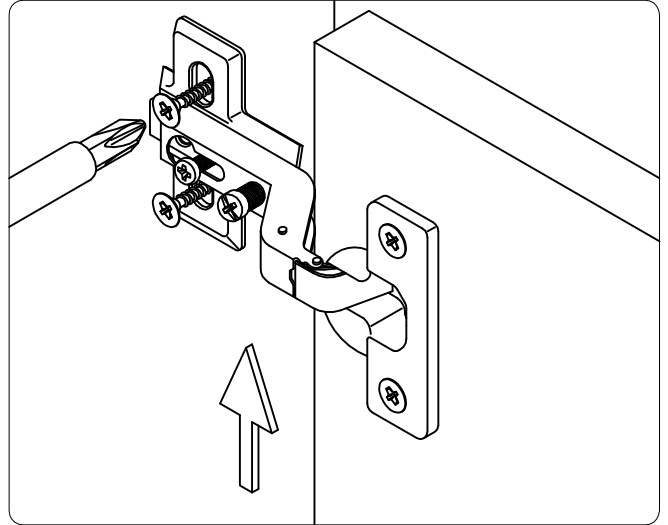
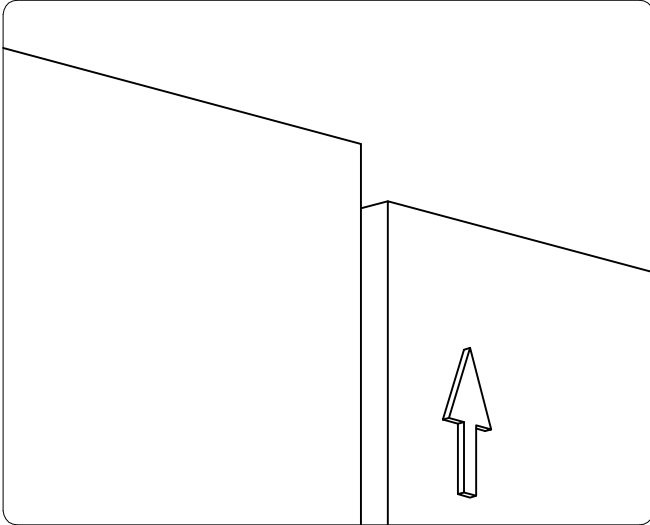


17

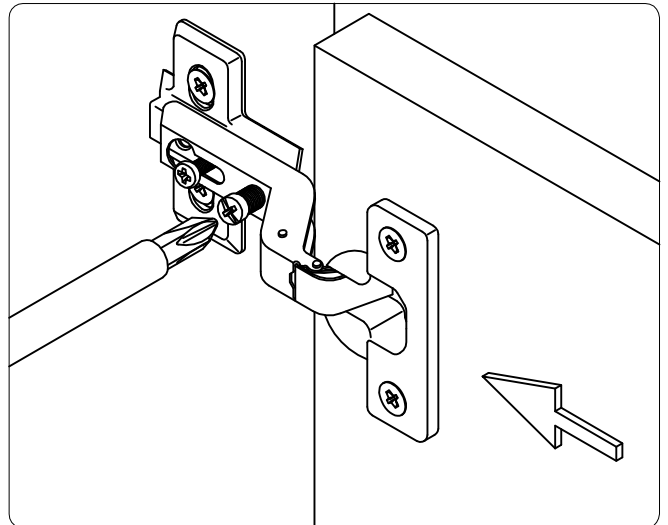
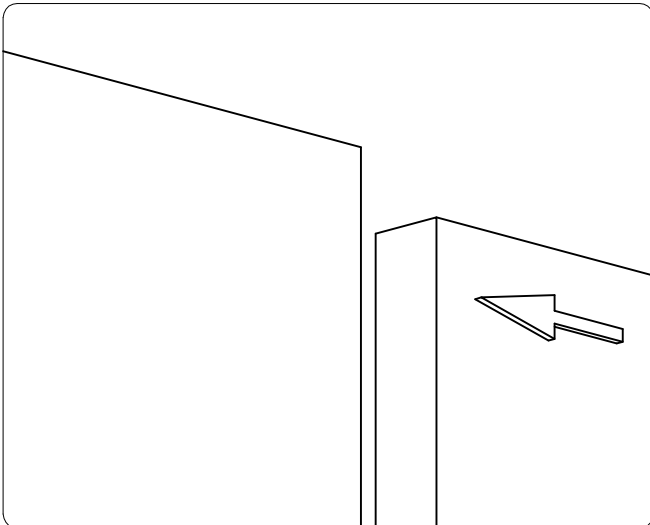


visite: [www.tulipababy.com.br](http://www.tulipababy.com.br)

**Para posicionar a porta mais para cima ou para baixo, soltar os parafusos indicados na figura abaixo, posicionar na altura desejada e apertar novamente.**



**Se a porta estiver fora de esquadro com relação a estrutura do móvel, ajustá-la apertando ou soltando o parafuso indicado na figura abaixo.**



**Para alinhar a profundidade da porta em relação ao quadro do móvel, soltar o parafuso indicado na figura abaixo, posicionar a porta e apertar novamente.**

