

Guarde esse manual ele pode servir para futuras consultas em caso de avarias, lembrando que nossos móveis tem garantia de 2 anos.

Para a segurança do seu bebê, leia com muita atenção todas as instruções antes de iniciar a montagem.



CÔMODA 1 PORTA E 5 GAVETAS Luis XVII

L. 147,5 / A. 106 / P. 50,5 cm

19/03/18 - REV. 01

Válido a partir do lote: 18/0028



montagem
2 pessoas



tempo
2 horas aproximadamente



ferramentas
Martelo de borracha



quantidade de volumes
3 caixas

MANUAL DE MONTAGEM



www.tulipababy.com.br

Fabricante Móveis Caftor Ltda. Rua Dona Francisca, 4363 - Rio Negrinho/SC - 89295-000 - CNPJ 95.850.806/0001-85

Revendedor Exclusivo: Móveis Get Ltda. - Rodovia BR 280, 2015 - Rio Negrinho/SC - 89295-000 - CNPJ : 14.013.165/0001-02

Importante ler com atenção e guardar para eventuais consultas

Antes de iniciar a montagem deste produto, confira todo o conteúdo das peças e componentes conforme indicado na página 3. Em caso de alguma divergência, entre em contato imediatamente com a loja onde o mesmo foi comprado para solução do problema.

A não observância desta instrução exime o fabricante de quaisquer responsabilidades futuras.



A montagem do produto deverá ser feita em uma superfície limpa e plana, aconselhamos utilizar a embalagem para forrar o chão a fim de não danificar o produto;



Para evitar acidentes domésticos no momento da montagem e manuseio das peças do móvel é aconselhável evitar a presença de crianças;



O ambiente onde estará o móvel deve ser arejado e sem bolor, pois esse pode transferir-se ao móvel novo. Importante: a garantia não cobre peças emboloradas e ataques de pragas.

Após a montagem



Não arrastar o móvel, pois pode ocasionar comprometimento da parte estrutural;



Esteja ciente do risco de chama aberta e outras fontes de calor, tais como aquecedores elétricos, aquecedores a gás etc. nas proximidades do berço;



Verificar se todos os acessórios utilizados na montagem estão bem apertados e que não exista nenhum parafuso ou acessório solto, evitando assim o perigo da criança se ferir ou enroscar na roupa (como por exemplo: cordões, colares, fitas para bonecas, etc.); Verificar periodicamente se os parafusos estão bem apertados;



Para evitar perigo de sufocamento, remover plásticos que acompanham a embalagem e destruí-los ou mantê-los longe do alcance de bebês e crianças.

CÔMODA 1 PORTA E 5 GAVETAS Luis XVII

É importante guardar o manual de montagem, lembrando que nossos móveis tem garantia de 2 anos.



Partes do produto

Caixa 1/3

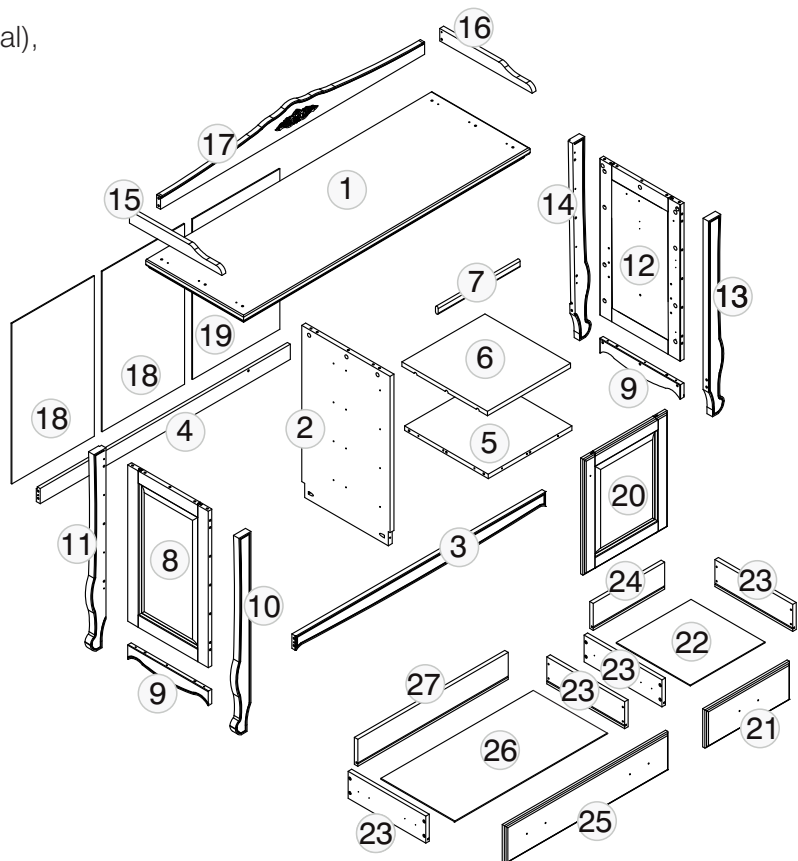
Partes: 18 (encosto traseiro menor), 22 (fundo gaveta pequeno), 6 (prateleira), 5 (fundo), 9 (travessa lateral), 24 (traseiro de gaveta pequena) e 7 (vara de cabide), 2 (divisão), 21 (frente de gaveta pequena), 20 (porta), 12 (quadro lateral direito), 8 (quadro lateral esquerdo), manual de montagem e ferragens.

Caixa 2/3

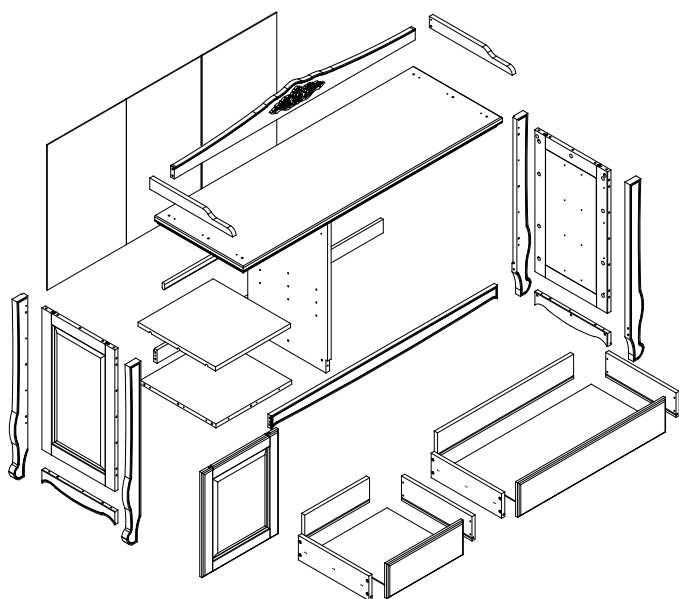
Partes: perfil «h», 19 (encosto traseiro maior), 26 (fundo gaveta grande), 17 (travessa traseira superior), 15 (travessa lateral esquerda), 16 (travessa lateral direita), 3 (travessa frontal), 4 (travessa traseira), 23 (lateral gaveta), 1 (tampo) e 27 (traseiro de gaveta grande).

Caixa 3/3

Partes: 10 (pé esquerdo frontal), 11 (pé esquerdo traseiro), 13 (pé direito frontal), 14 (pé direito traseiro) e 25 (frente gaveta grande).

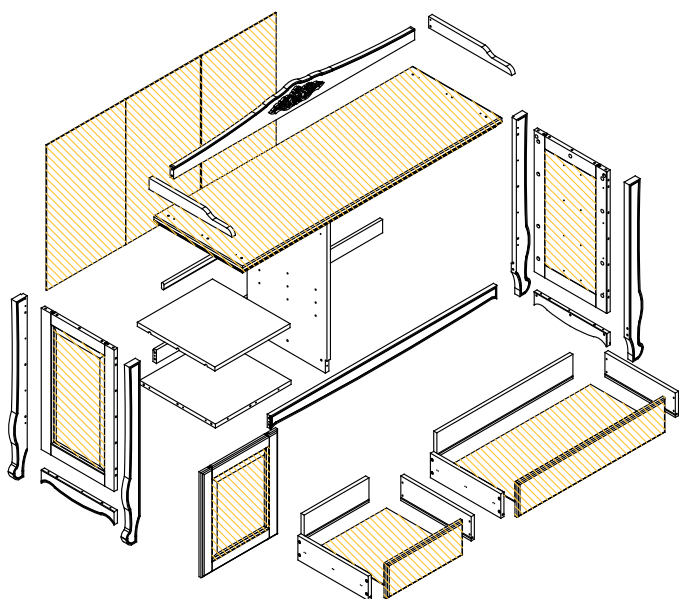


Acabamento MEL



○ Peças de madeira

Acabamento BRANCO



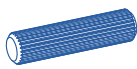
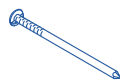


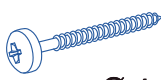
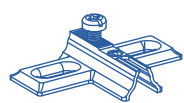
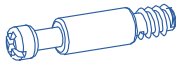
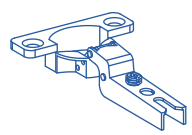


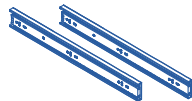

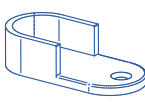
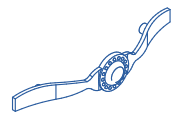

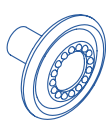
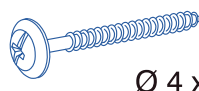
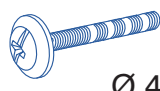
▨ Peças de MDF

○ Peças de madeira

Ferramentas/ferragens

As ferramentas e ferragens de montagem se encontram na primeira caixa.

Caixa 1/3

a	 Ø 8 x 30	46 pçs	j		44 pçs
b	 Ø 3,5 x 16	50 pçs	k		6 pçs
c	 Ø 4 x 35	30 pçs	l		2 pçs
d		27 pçs	m		2 pçs
e		27 pçs	n		1 pçs
f		5 pçs	o		4 pçs
g		2 pçs	p		9 pçs
h	 Ø 6 x 10	30 pçs	q		1 pçs
i	 Ø 4 x 35	40 pçs	r	 Ø 4 x 30	19 pçs

ferragens

Corrediça telescópica: detalhes

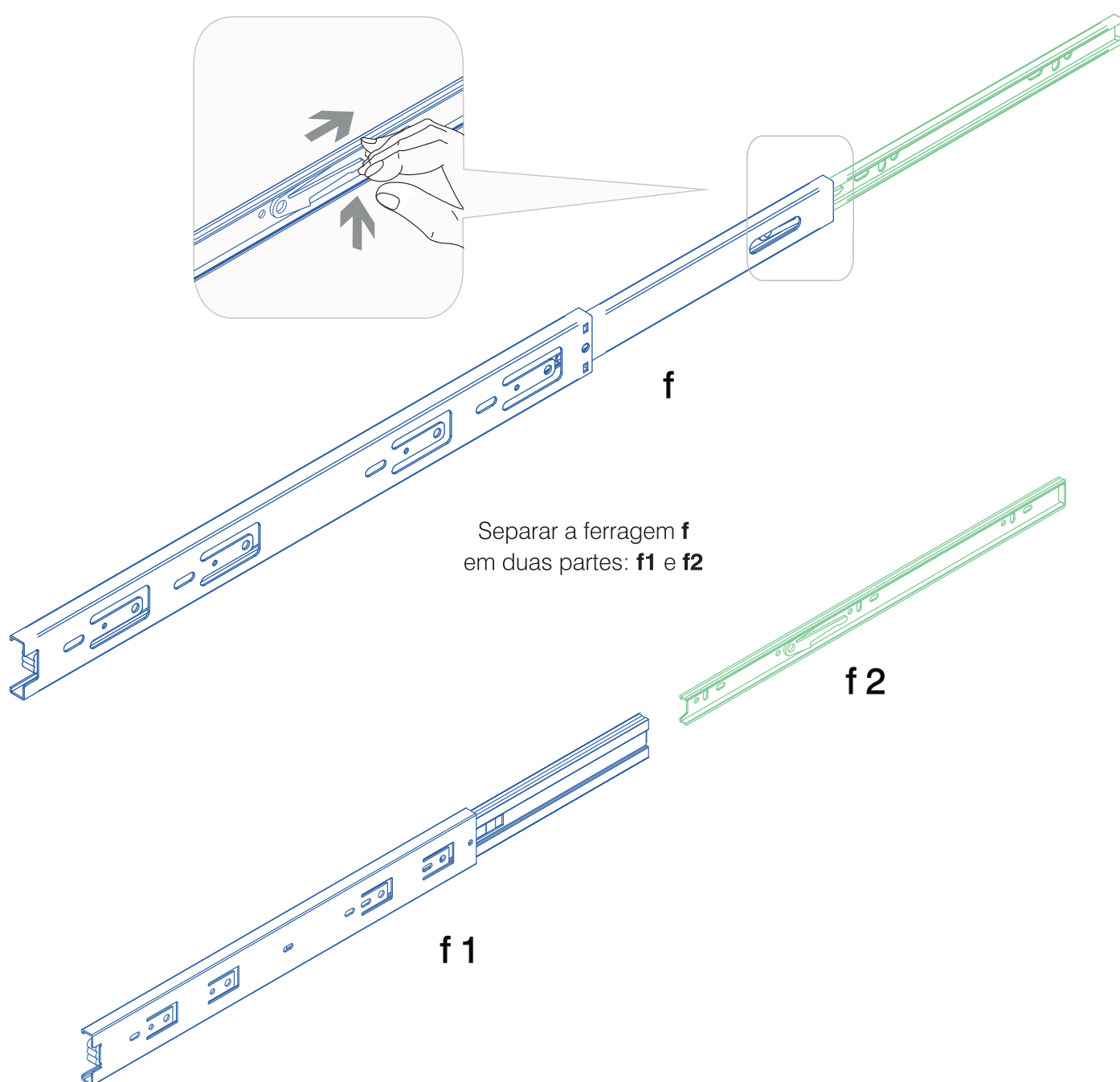
Dividir a ferragem **f** em duas partes: **f1** e **f2**

f1 - Serão fixada nas laterais do móvel.

f2 - Serão fixadas nas laterais da gaveta.

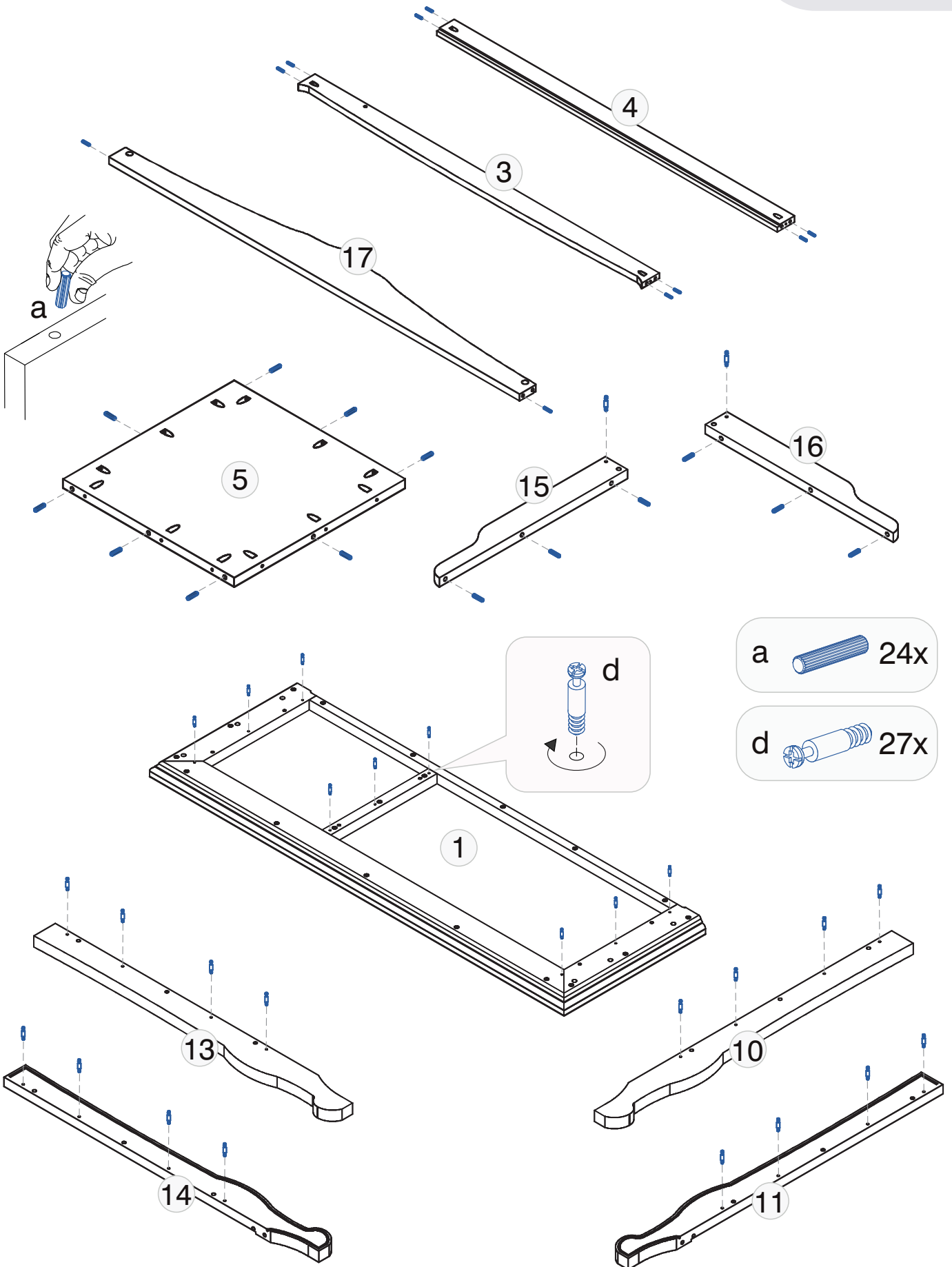
Abra a corrediça conforme desenho, incline levemente a trava para cima

(conforme detalhe) e libere a peça **f2**.



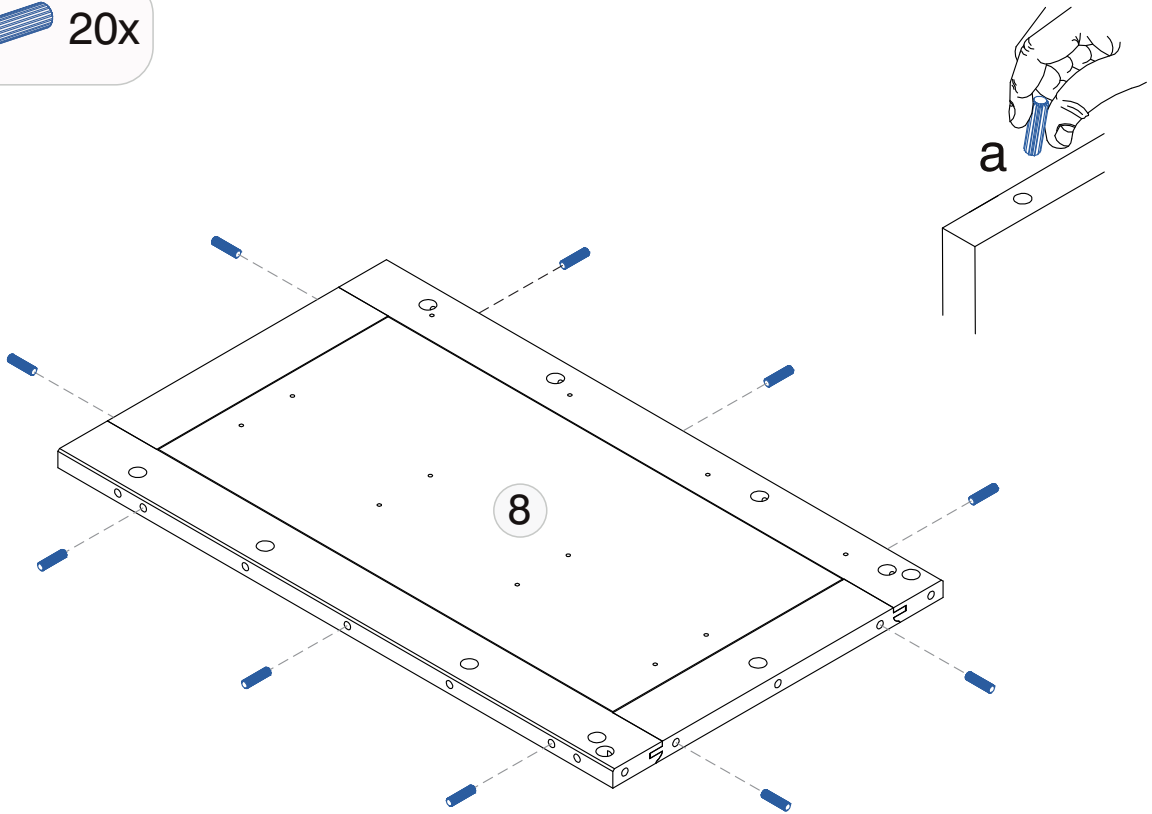
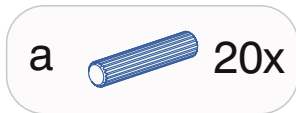
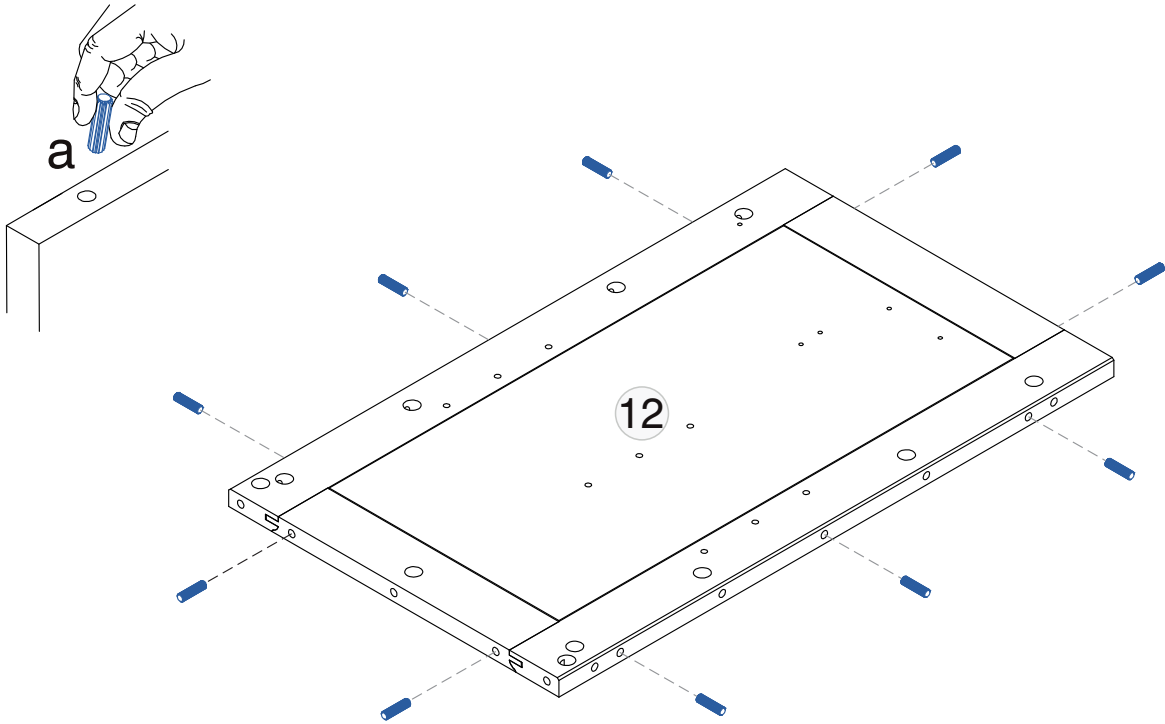
1	2	3	4	5	6	7	8	9	10
11	12	13	14	15	16	17	18	18	19

Cômoda
1 porta 5 gavetas



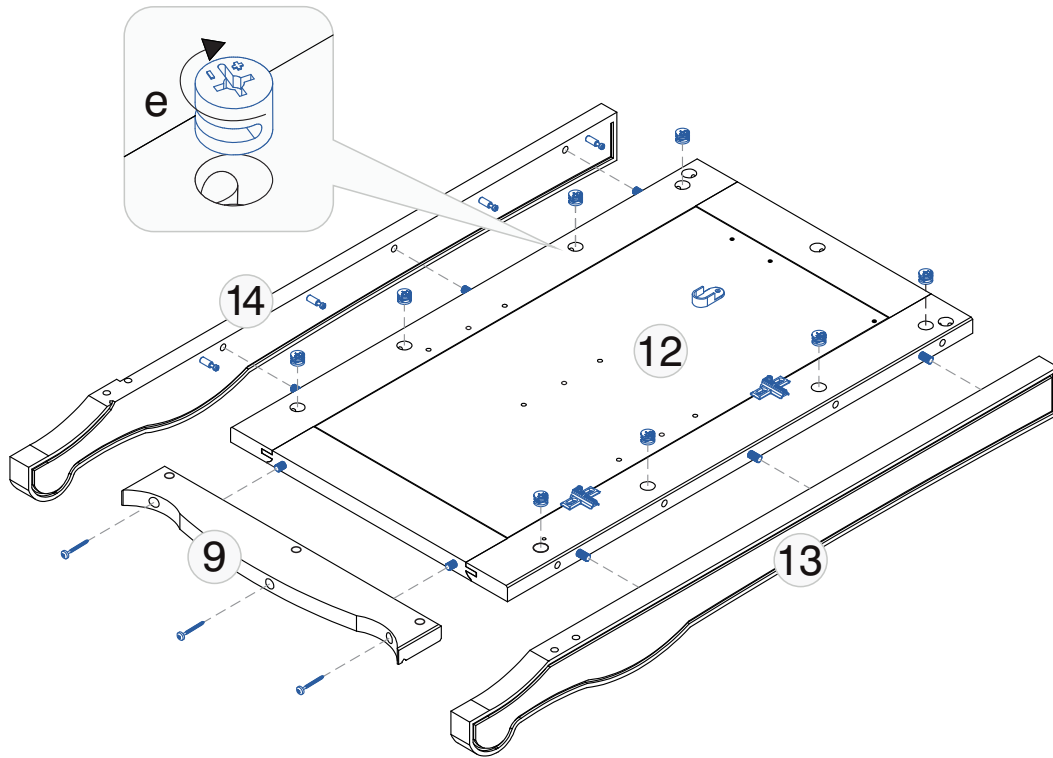
1	2	3	4	5	6	7	8	9	10
11	12	13	14	15	16	17	17	18	19

Cômoda
1 porta 5 gavetas




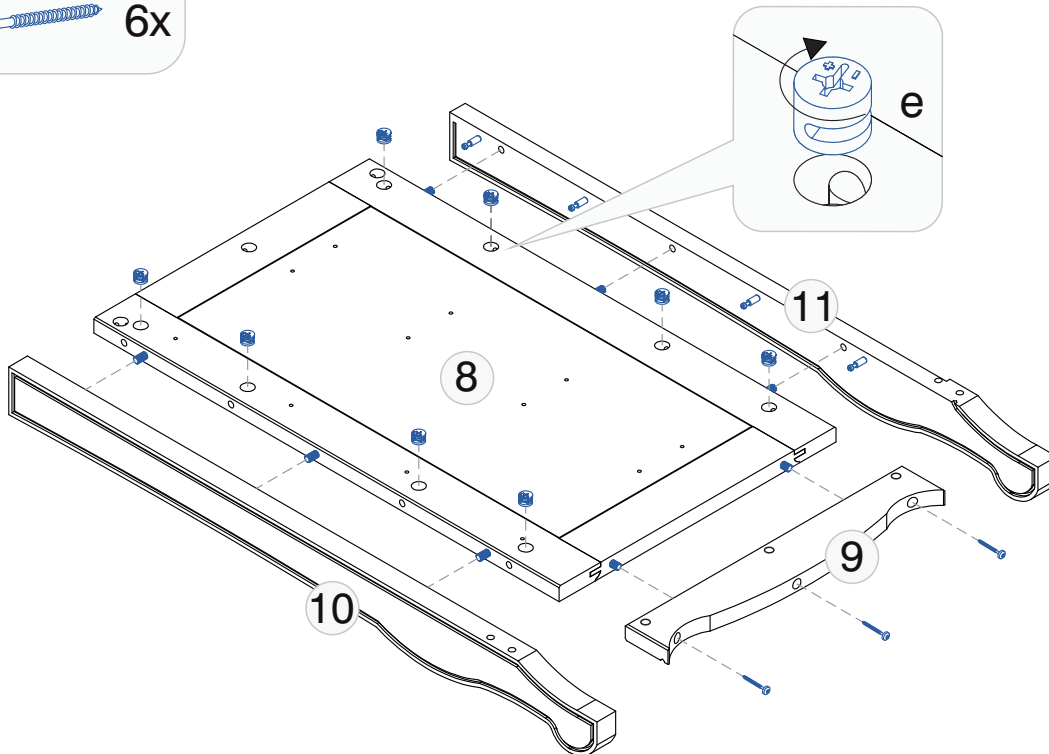
1	2	3	4	5	6	7	8	9	10
11	12	13	14	15	16	17	18	18	19

Cômoda
1 porta 5 gavetas

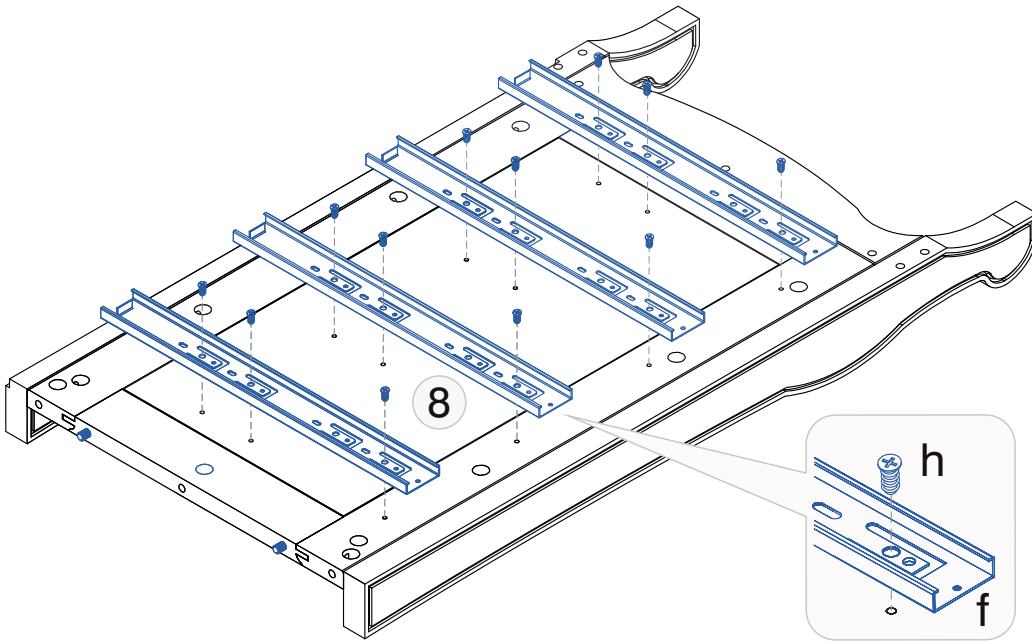


e  16x

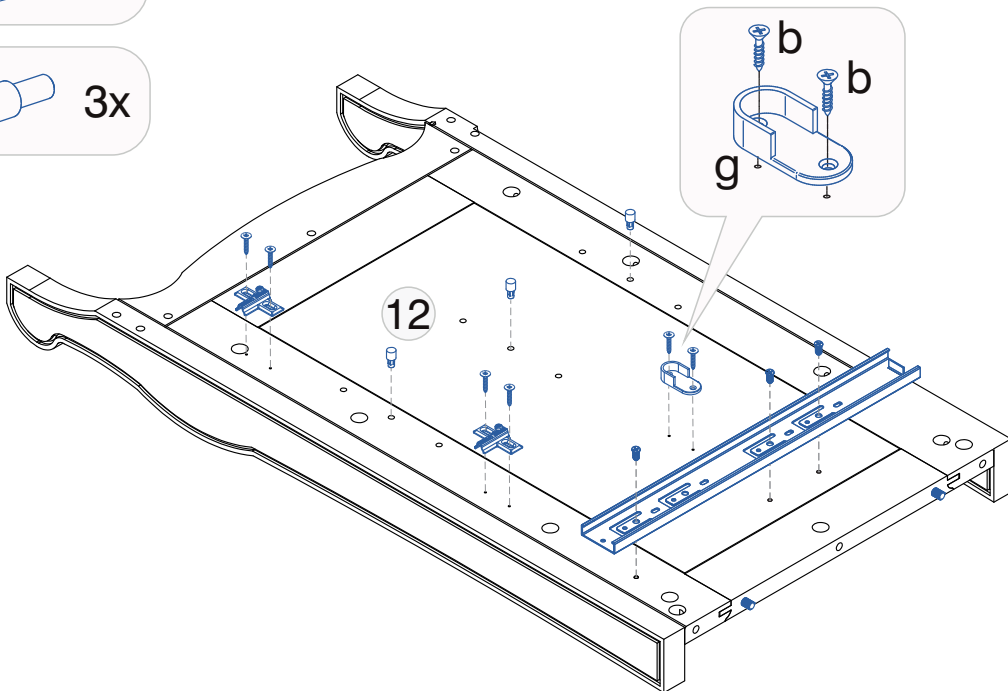
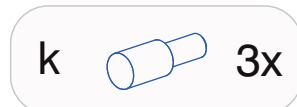
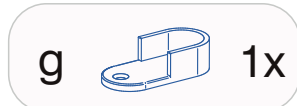
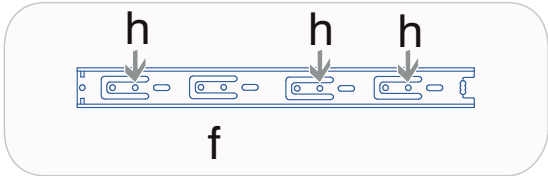
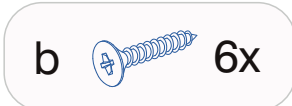
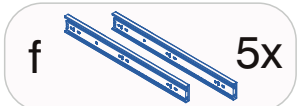
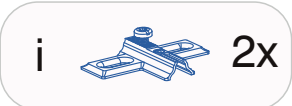
c  6x



1	2	3	4	5	6	7	8	9	10
11	12	13	14	15	16	17	17	18	19



Aplicar o parafuso **h** conforme detalhe abaixo.

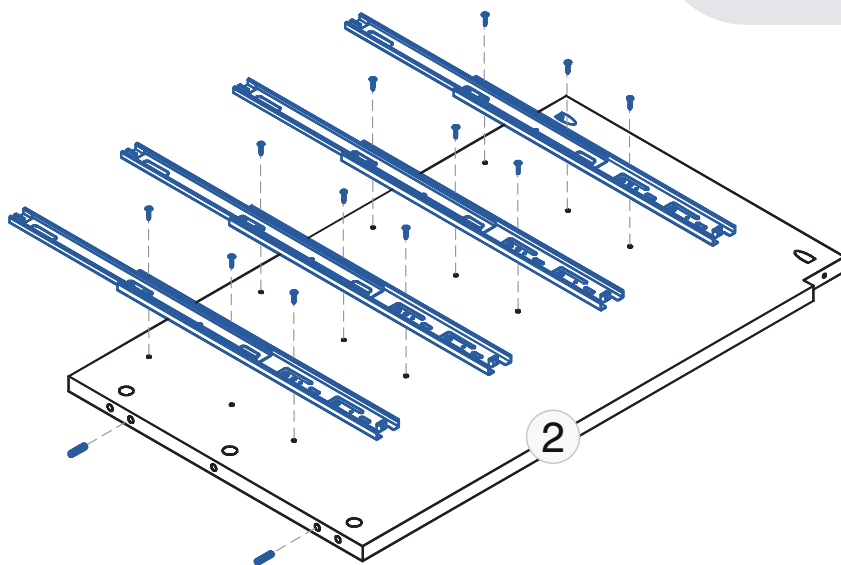
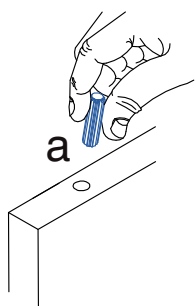


1 2 3 4 5 6 7 8 9 10

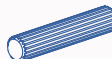
11 12 13 14 15 16 17 18 19

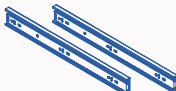
Cômoda

1 porta 5 gavetas



h  15x

a  2x

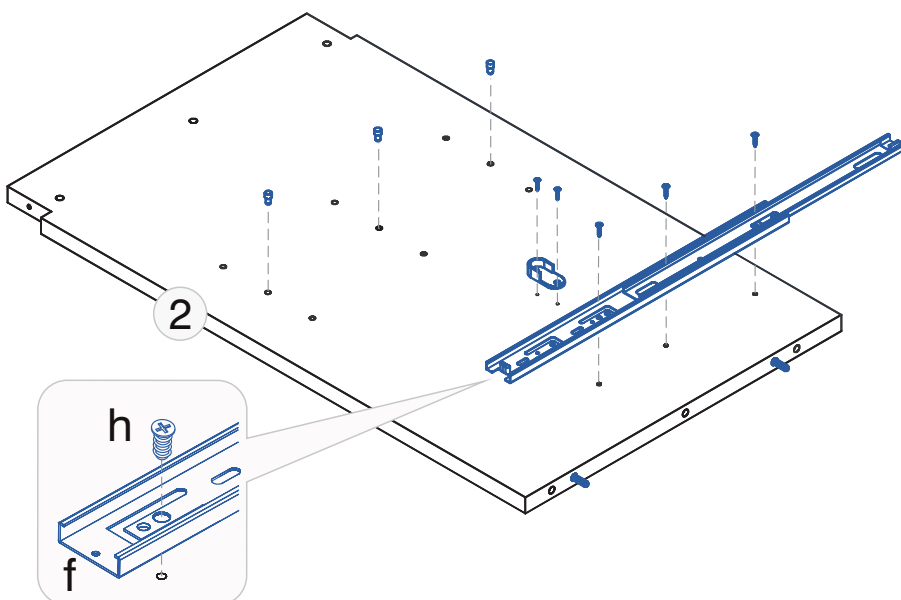
f  5x

b  2x

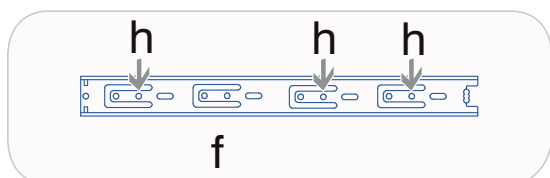
g  1x

k  3x

Colocar as ferragens necessárias em um lado da peça, depois vira-se esta peça, colocando-se neste lado o restante das ferragens previstas para esta etapa de montagem.

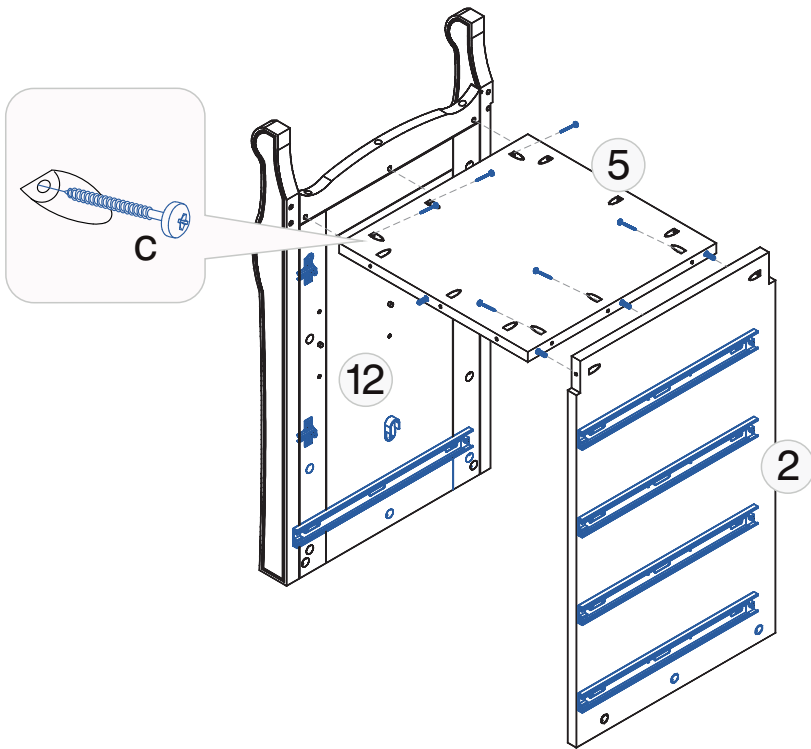



Aplicar o parafuso **h** conforme detalhe abaixo.



1	2	3	4	5	6	7	8	9	10
11	12	13	14	15	16	17	18	19	

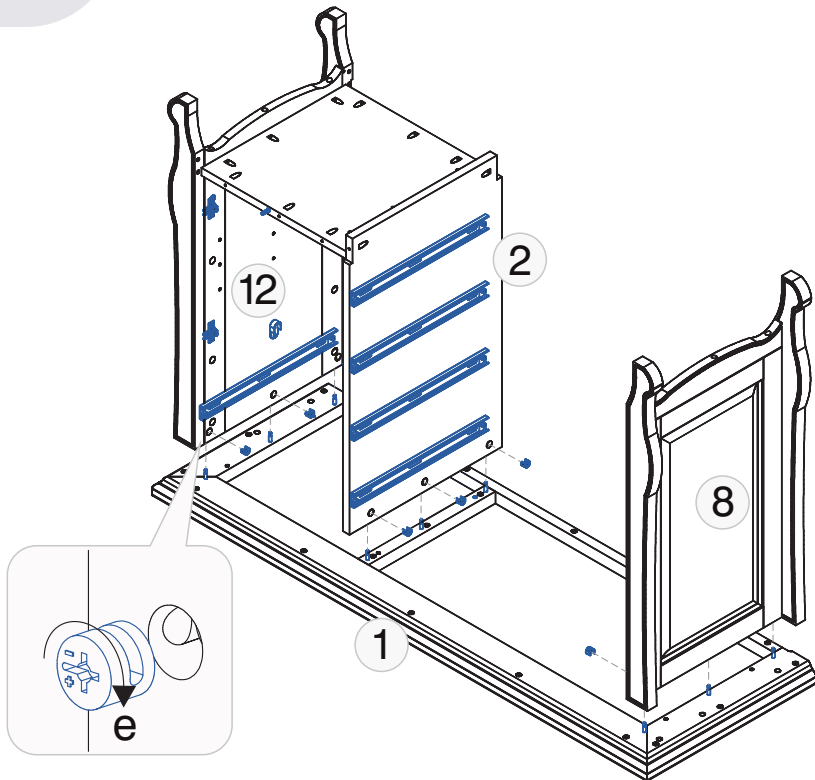
Cômoda
1 porta 5 gavetas



c  **6x**

Cômoda
1 porta 5 gavetas

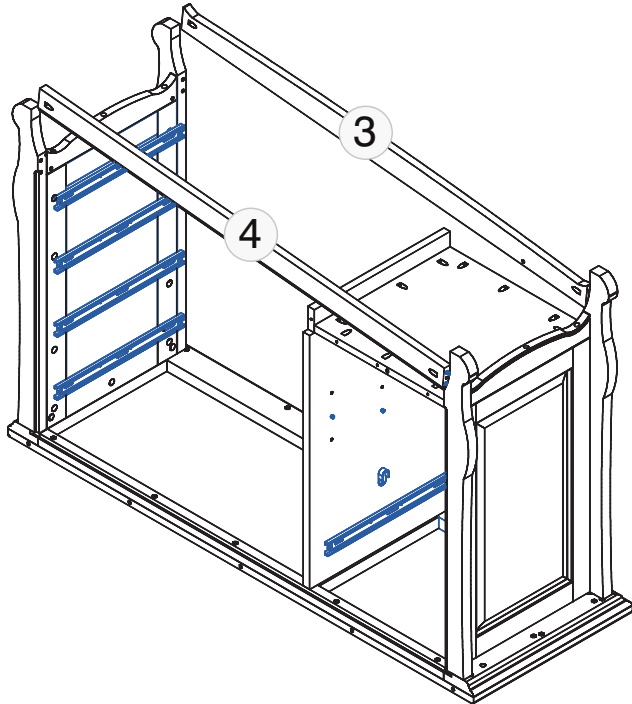
1	2	3	4	5	6	7	8	9	10
11	12	13	14	15	16	17	18	19	



e  **9x**

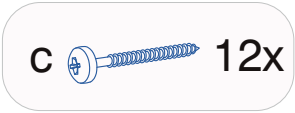
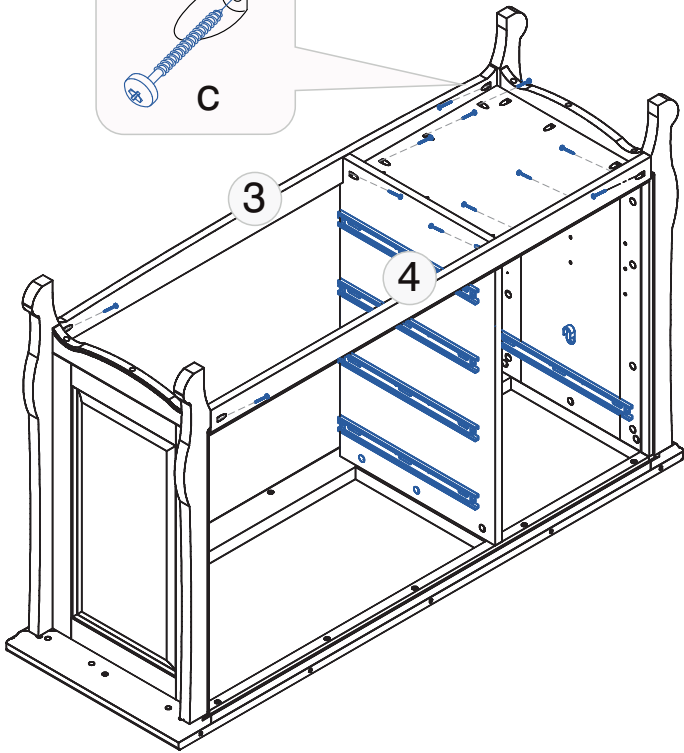
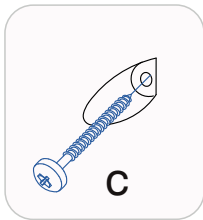
1	2	3	4	5	6	7	8	9	10
11	12	13	14	15	16	17	18	19	

Cômoda
1 porta 5 gavetas



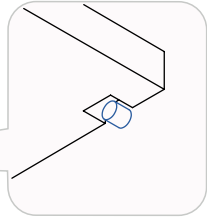
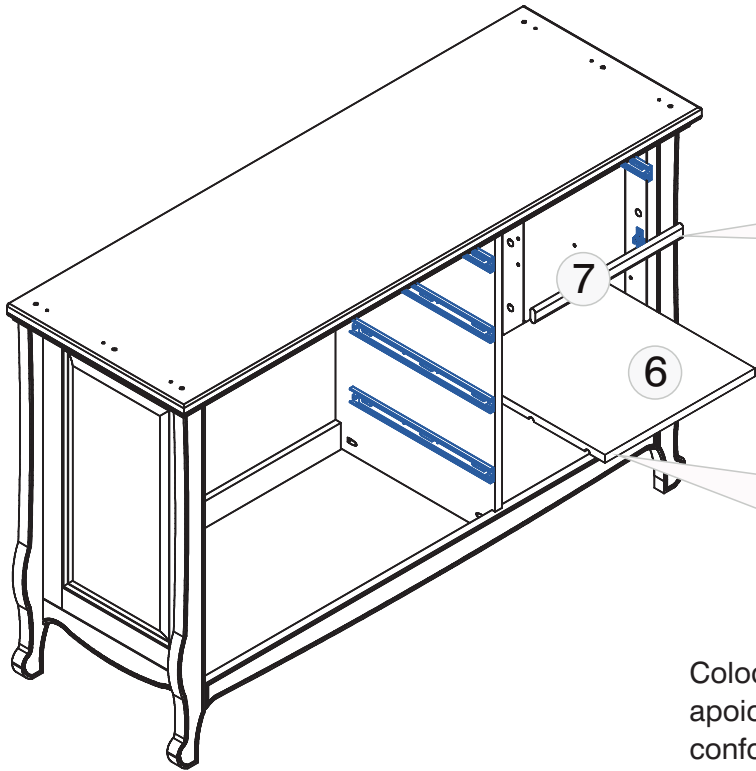
Cômoda
1 porta 5 gavetas

1	2	3	4	5	6	7	8	9	10
11	12	13	14	15	16	17	18	19	

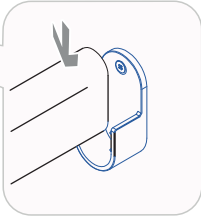


1	2	3	4	5	6	7	8	9	10
11	12	13	14	15	16	16	17	18	19

Cômoda
1 porta 5 gavetas



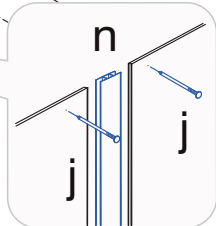
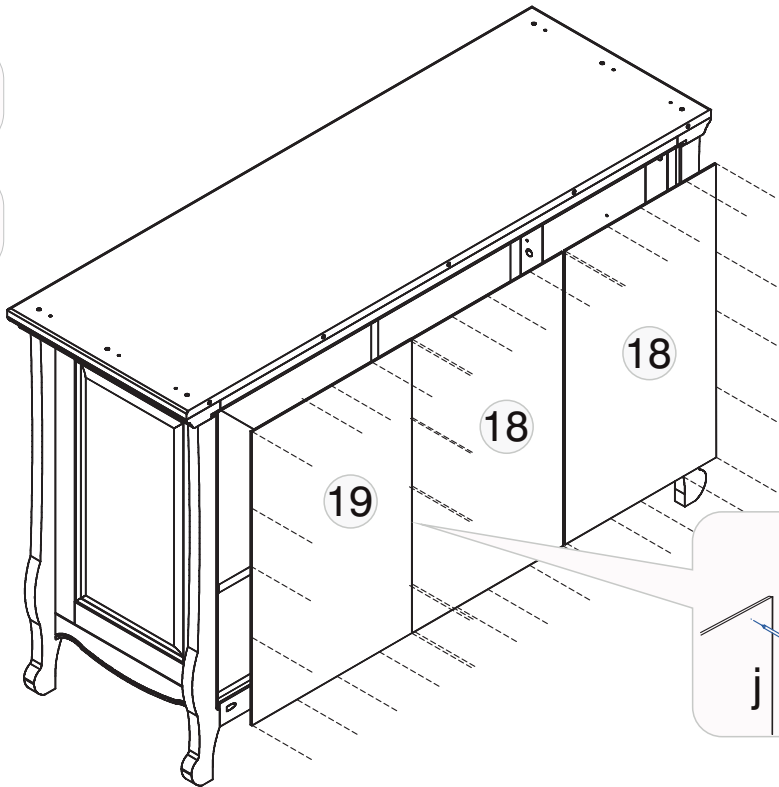
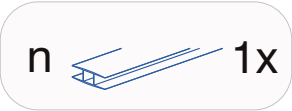
Colocar prateleira, observando o apoio no suporte prateleira, conforme detalhe.



Colocar vara de cabide, observando o apoio no suporte de cabide, conforme detalhe.

1	2	3	4	5	6	7	8	9	10
11	12	13	14	15	16	16	17	18	19

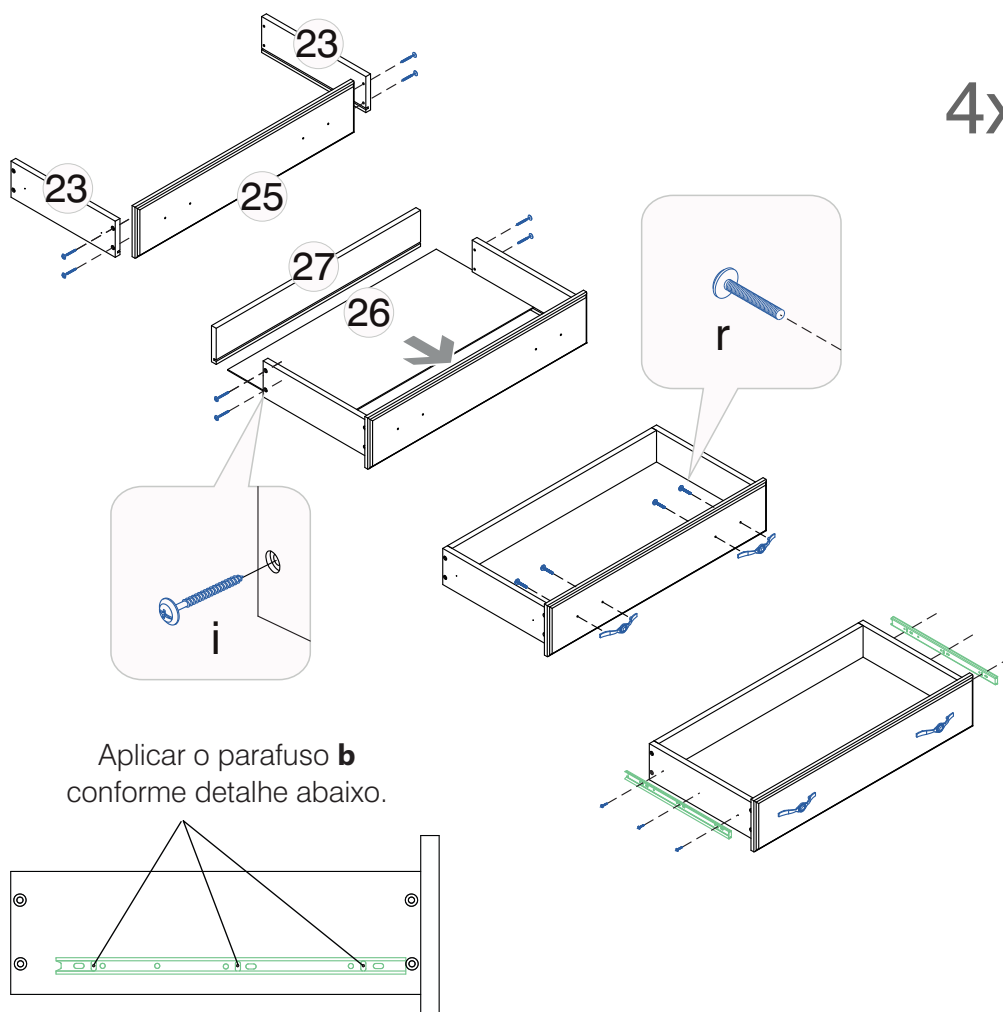
Cômoda
1 porta 5 gavetas



1	2	3	4	5	6	7	8	9	10
11	12	13	14	15	16	17	18	19	


Cômoda

1 porta 5 gavetas



4x Aplicar esses 4 passos nas 4 gavetas.

b  24x

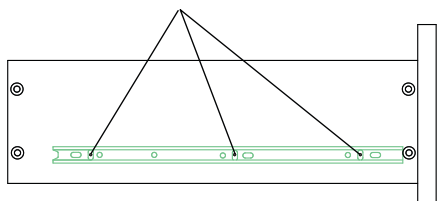
r  16x

k  8x

f  4x

i  32x

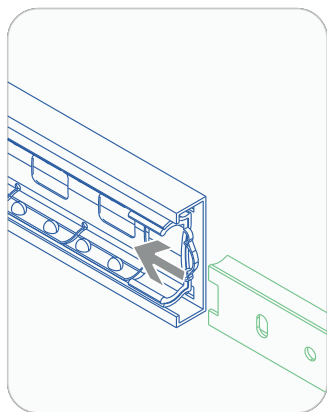
Aplicar o parafuso **b** conforme detalhe abaixo.



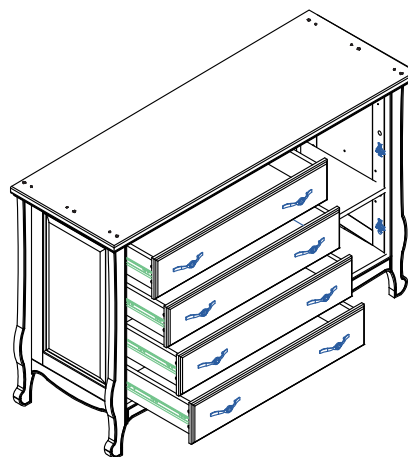
Cômoda

1 porta 5 gavetas

1	2	3	4	5	6	7	8	9	10
11	12	13	14	15	16	17	18	19	



1º Certifique-se que a haste com rolamentos esteja na parte frontal do trilho.

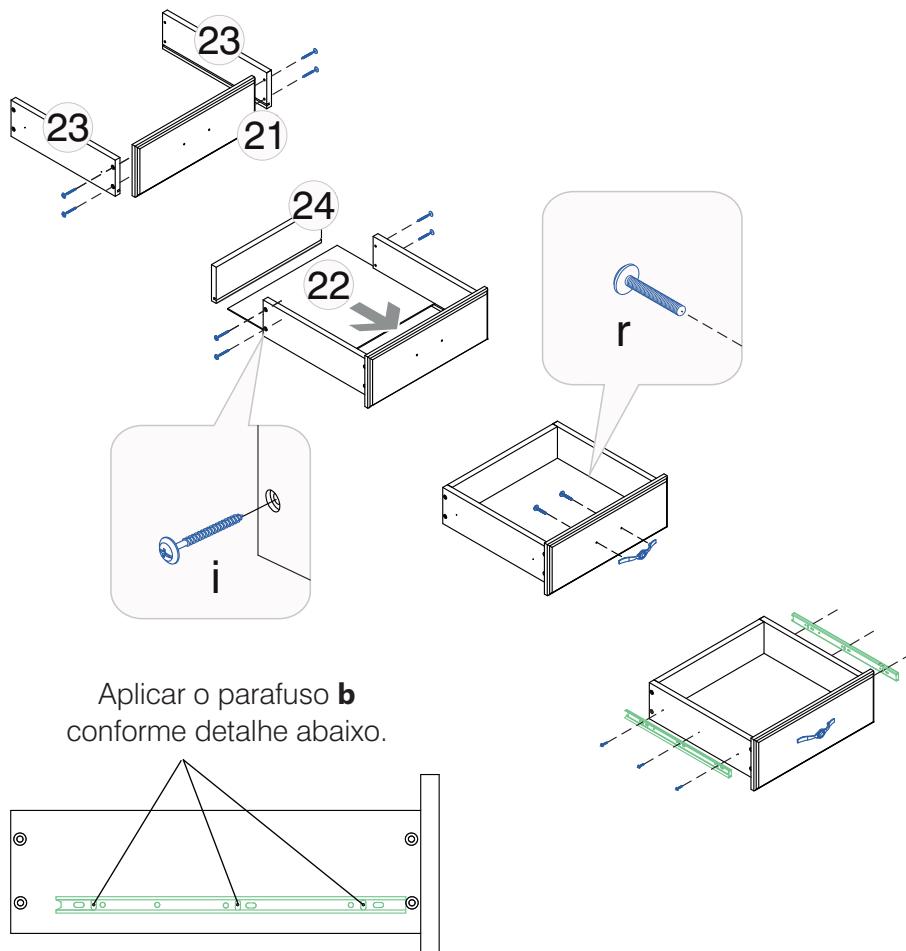


2º Após encaixar a haste no trilho, empurre a gaveta até o fechamento por completo, forçando para passar da trava.

1	2	3	4	5	6	7	8	9	10
11	12	13	14	15	16	17	18	19	

Cômoda

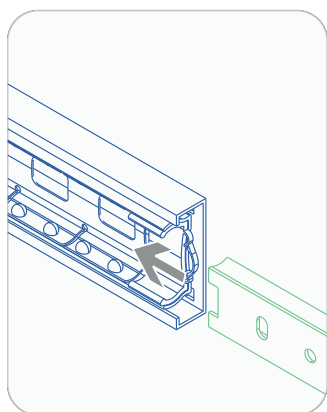
1 porta 5 gavetas



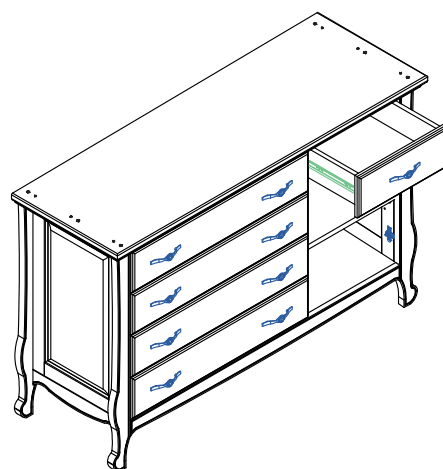
Cômoda

1 porta 5 gavetas

1	2	3	4	5	6	7	8	9	10
11	12	13	14	15	16	17	18	19	



1º Certifique-se que a haste com rolamentos esteja na parte frontal do trilho.

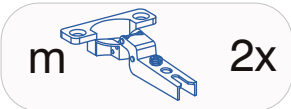
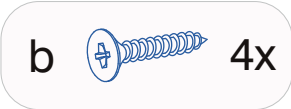
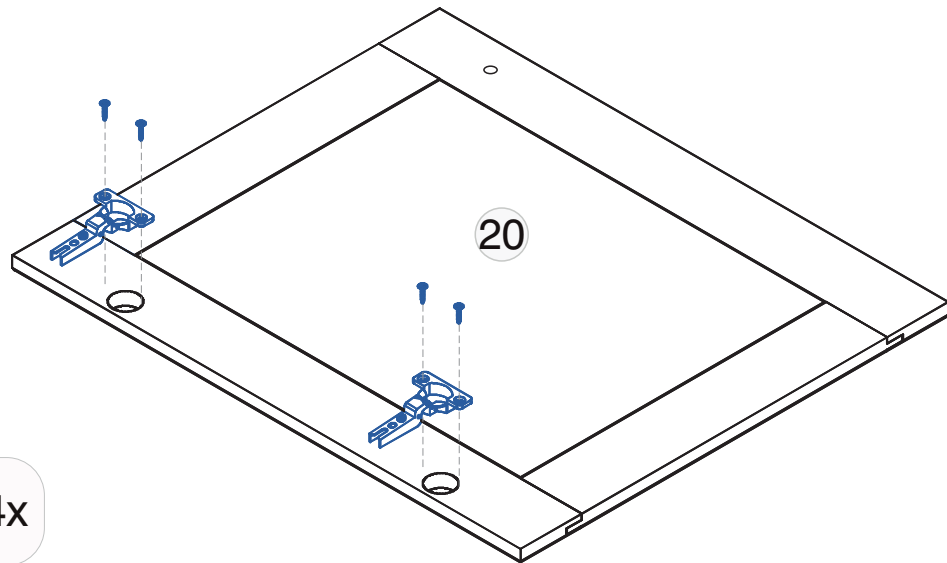


2º Após encaixar a haste no trilho, empurre a gaveta até o fechamento por completo, forçando para passar da trava.

1	2	3	4	5	6	7	8	9	10
11	12	13	14	15	16	17	18	19	

Cômoda

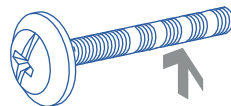
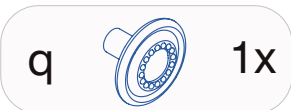
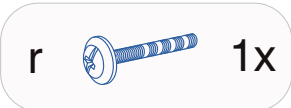
1 porta 5 gavetas



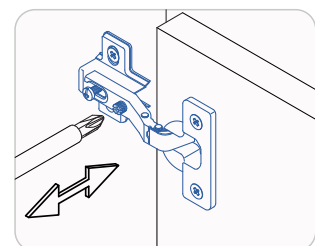
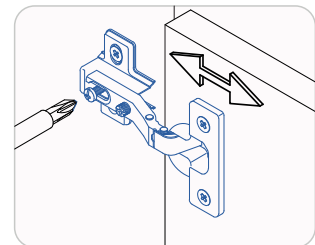
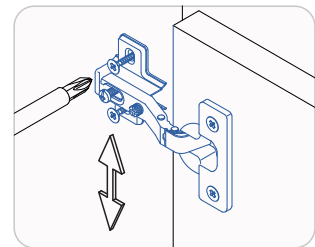
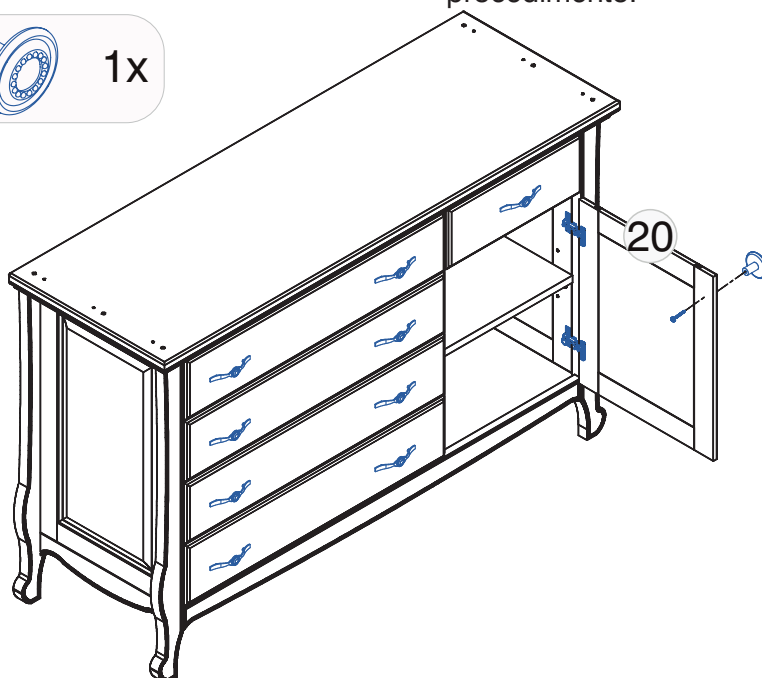
1	2	3	4	5	6	7	8	9	10
11	12	13	14	15	16	17	18	19	

Cômoda

1 porta 5 gavetas



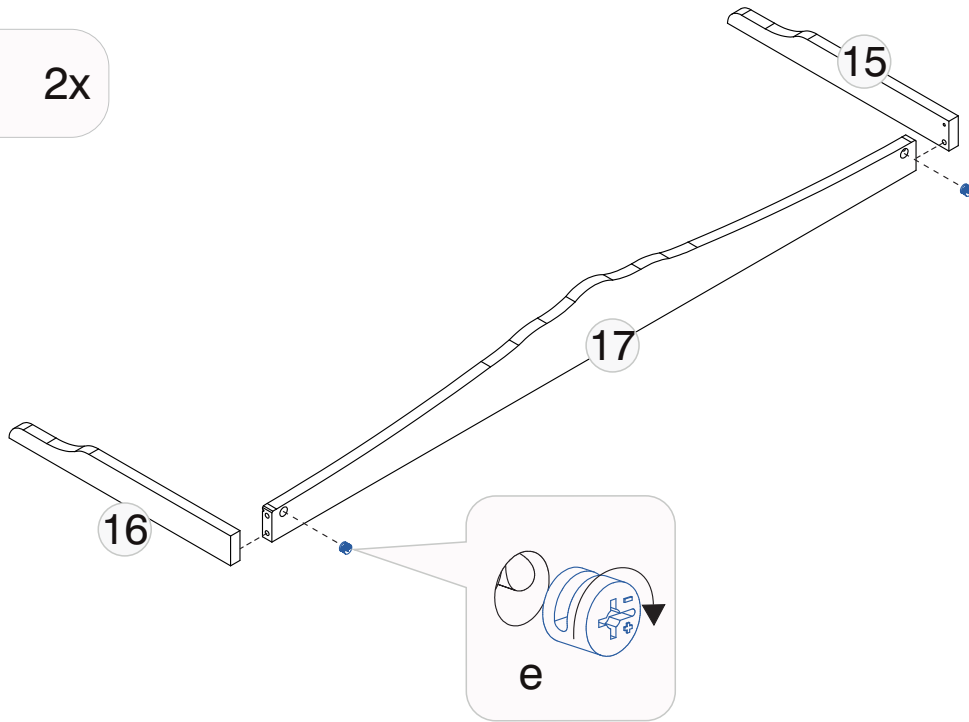
Cortar o parafuso R nesta posição
Utilize um alicate para realizar este procedimento.



1	2	3	4	5	6	7	8	9	10
	11	12	13	14	15	16	17	18	19

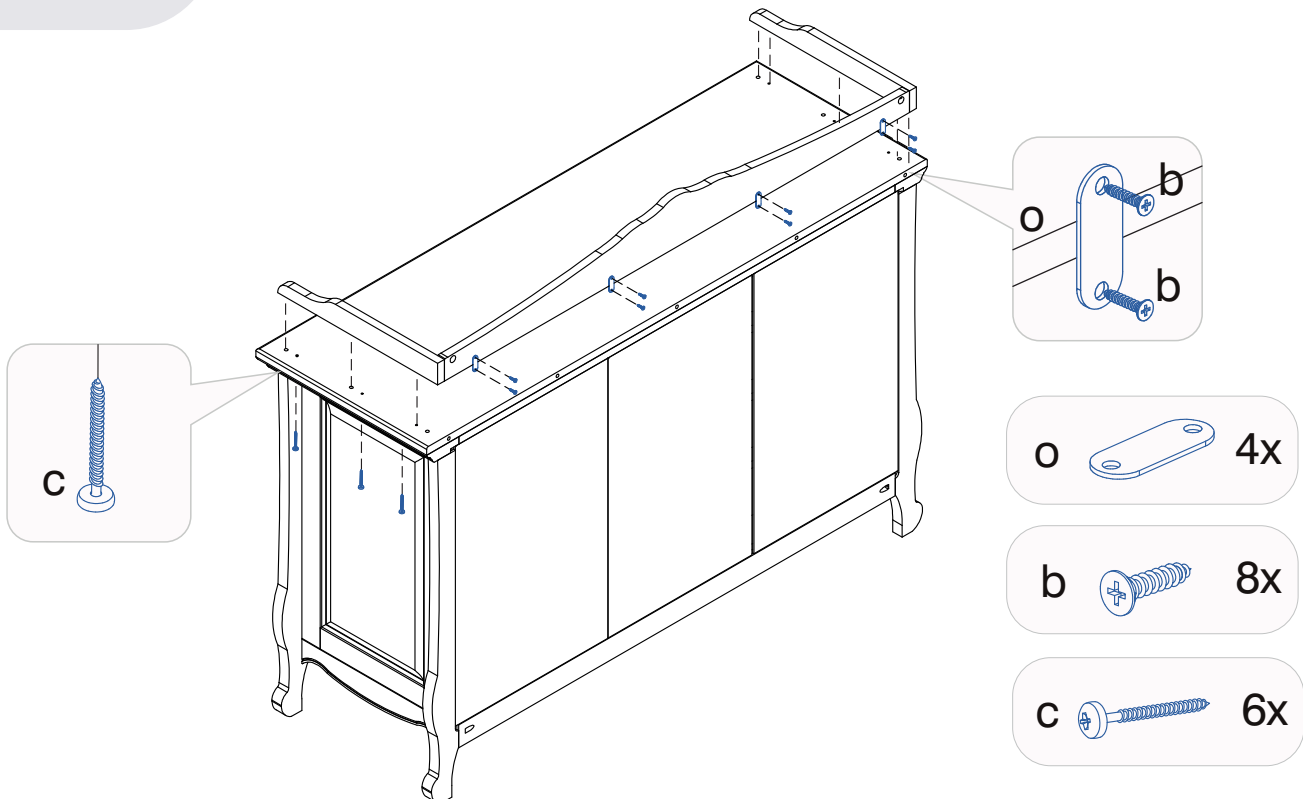
Cômoda
1 porta 5 gavetas


e  2x





Cômoda
1 porta 5 gavetas


1	2	3	4	5	6	7	8	9	10
	11	12	13	14	15	16	17	18	19

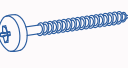


c 

o  b

o  4x

b  8x

c  6x

Instalação do kit anti-tombamento

Acidentes graves ou fatais podem ocorrer no caso de tombamento da cômoda.

Para prevenir acidentes siga as instruções deste manual.

A etiqueta conforme imagem abaixo está fixada na parte interna da 1° gaveta. Não removê-la.



ATENÇÃO



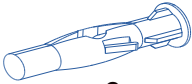

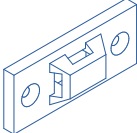
Risco de acidente fatal ou sequelas permanentes se a cômoda tombar. Para evitar ou eliminar o risco, seguir as seguintes instruções:

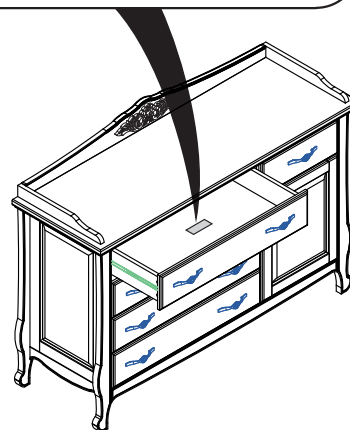
- Coloque objetos mais pesados na parte mais interna da gaveta;
- Não colocar televisões ou objetos pesados em cima deste produto;
- Nunca permita que crianças escalem ou se pendurem nas gavetas, portas ou prateleiras deste produto;
- Nunca abra mais de uma gaveta ao mesmo tempo;
- Nunca remova as travas ou sistema de bloqueio das gavetas.

Utilize a ferragem anti-tombamento para reduzir ou eliminar o risco de tombamento deste produto.

Esta é uma marcação permanente. Não remova!

Peças

a	 3,5 x 16	4 pçs
b	 4,5 x 45	4 pçs
c	 6mm	4 pçs
d		2 pçs
e		4 pçs



Utilize a ferragem anti-tombamento para reduzir ou eliminar o risco de tombamento deste produto conforme orientações a seguir.



Ferramentas necessária para a montagem



Martelo de borracha



Chave phillips



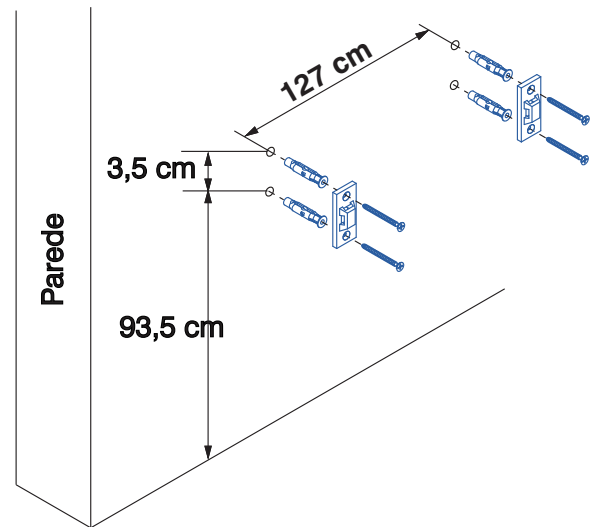
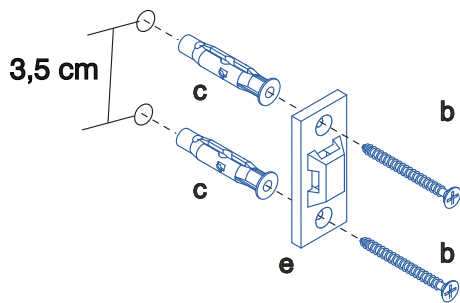
Furadeira com broca de 6mm



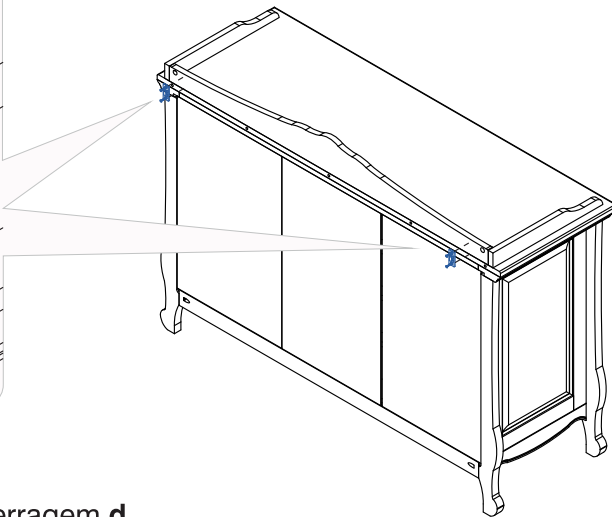
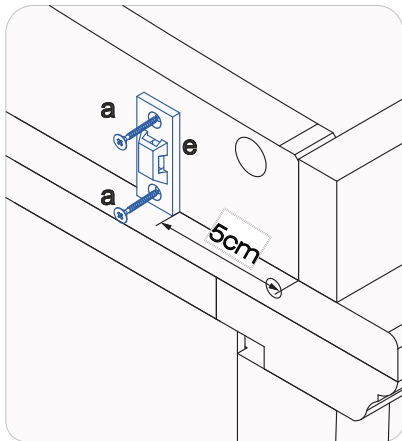
Trena

Instalação do kit anti-tombamento

1° Fixar na parede na altura conforme a imagem ao lado



2° Fixar na face traseira da travessa



3° Unir as peças e utilizando ferragem d

