

Guarde esse manual ele pode servir para futuras consultas em caso de avarias, lembrando que nossos móveis tem garantia de 2 anos.

Para a segurança do seu bebê, leia com muita atenção todas as instruções antes de iniciar a montagem.



# CÔMODA 1 PORTA E 5 GAVETAS Luis XVII

L. 147,5 / A. 106 / P. 50,5 cm

21/11/19 - REV. 02

Válido a partir do lote: 20/0002



montagem  
2 pessoas



tempo  
2 horas aproximadamente



ferramentas  
Martelo de borracha



quantidade de volumes  
3 caixas

MANUAL DE MONTAGEM

[www.tulipababy.com.br](http://www.tulipababy.com.br)

Fabricante Móveis Caftor Ltda. Rua Dona Francisca, 4363 - Rio Negrinho/SC - 89295-000 - CNPJ 95.850.806/0001-85

Revendedor Exclusivo: Móveis Get Ltda. - Rodovia BR 280, 2015 - Rio Negrinho/SC - 89295-000 - CNPJ : 14.013.165/0001-02

# Importante ler com atenção e guardar para eventuais consultas

Antes de iniciar a montagem deste produto, confira todo o conteúdo das peças e componentes conforme indicado na página 3. Em caso de alguma divergência, entre em contato imediatamente com a loja onde o mesmo foi comprado para solução do problema.

A não observância desta instrução exime o fabricante de quaisquer responsabilidades futuras.



A montagem do produto deverá ser feita em uma superfície limpa e plana, aconselhamos utilizar a embalagem para forrar o chão a fim de não danificar o produto;



Para evitar acidentes domésticos no momento da montagem e manuseio das peças do móvel é aconselhável evitar a presença de crianças;



O ambiente onde estará o móvel deve ser arejado e sem bolor, pois esse pode transferir-se ao móvel novo. Importante: a garantia não cobre peças emboloradas e ataques de pragas.

## Após a montagem



Não arrastar o móvel, pois pode ocasionar comprometimento da parte estrutural;



Esteja ciente do risco de chama aberta e outras fontes de calor, tais como aquecedores elétricos, aquecedores a gás etc. nas proximidades do berço;



Verificar se todos os acessórios utilizados na montagem estão bem apertados e que não exista nenhum parafuso ou acessório solto, evitando assim o perigo da criança se ferir ou enroscar na roupa (como por exemplo: cordões, colares, fitas para bonecas, etc.); Verificar periodicamente se os parafusos estão bem apertados;



Para evitar perigo de sufocamento, remover plásticos que acompanham a embalagem e destruí-los ou mantê-los longe do alcance de bebês e crianças.

# CÔMODA 1 PORTA E 5 GAVETAS Luis XVII

É importante guardar o manual de montagem, lembrando que nossos móveis tem garantia de 2 anos.



## Partes do produto

### Caixa 1/3

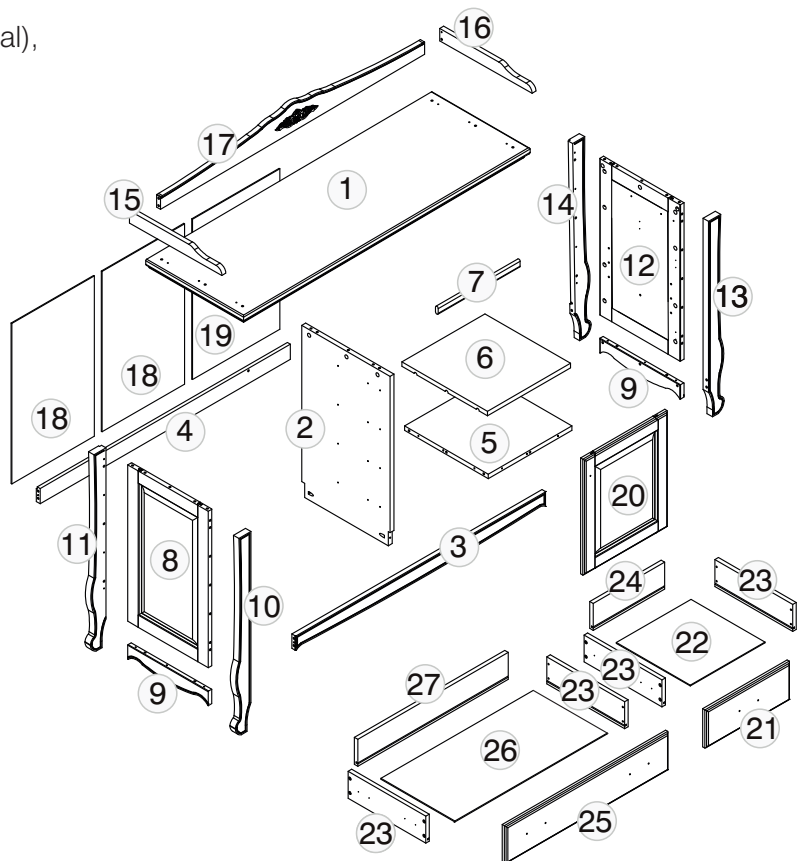
Partes: 18 (encosto traseiro menor), 22 (fundo gaveta pequeno), 6 (prateleira), 5 (fundo), 9 (travessa lateral), 24 (traseiro de gaveta pequena) e 7 (vara de cabide), 2 (divisão), 21 (frente de gaveta pequena), 20 (porta), 12 (quadro lateral direito), 8 (quadro lateral esquerdo), manual de montagem e ferragens.

### Caixa 2/3

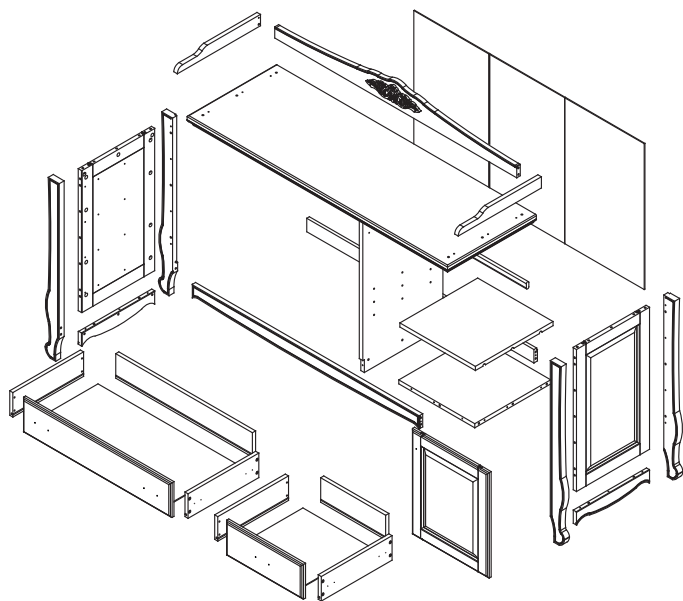
Partes: perfil «h», 19 (encosto traseiro maior), 26 (fundo gaveta grande), 17 (travessa traseira superior), 15 (travessa lateral esquerda), 16 (travessa lateral direita), 3 (travessa frontal), 4 (travessa traseira), 23 (lateral gaveta), 1 (tampo) e 27 (traseiro de gaveta grande).

### Caixa 3/3

Partes: 10 (pé esquerdo frontal), 11 (pé esquerdo traseiro), 13 (pé direito frontal), 14 (pé direito traseiro) e 25 (frente gaveta grande).

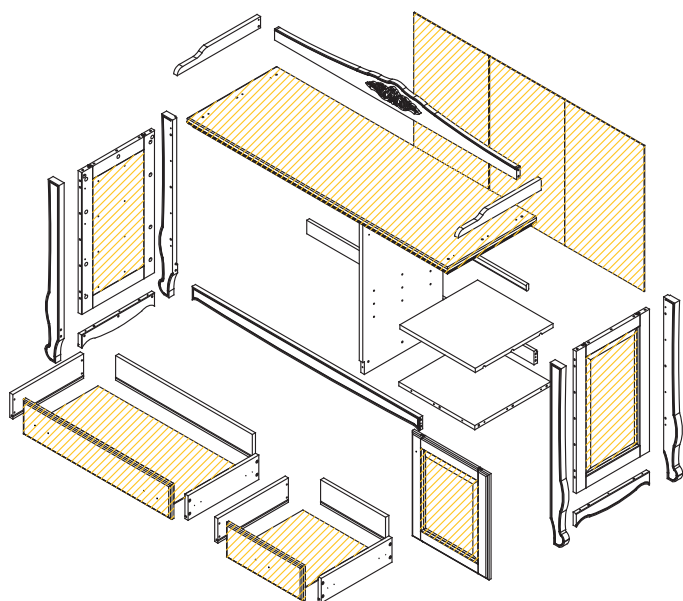


## Acabamento MEL



○ Peças de madeira

## Acabamento BRANCO



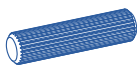
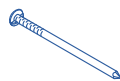


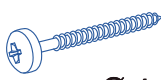
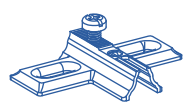
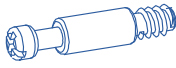
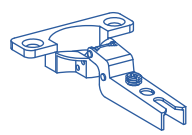


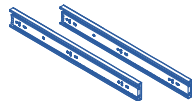

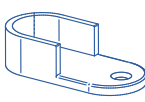
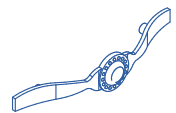

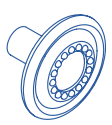
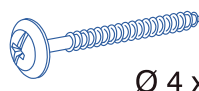
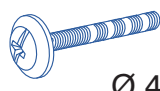
▨ Peças de MDF

○ Peças de madeira

# Ferramentas/ferragens

As ferramentas e ferragens de montagem se encontram na primeira caixa.

## Caixa 1/3

a	 Ø 8 x 30	46 pçs	j		44 pçs
b	 Ø 3,5 x 16	50 pçs	k		6 pçs
c	 Ø 4 x 35	30 pçs	l		2 pçs
d		27 pçs	m		2 pçs
e		27 pçs	n		1 pçs
f		5 pçs	o		4 pçs
g		2 pçs	p		9 pçs
h	 Ø 6 x 10	30 pçs	q		1 pçs
i	 Ø 4 x 35	40 pçs	r	 Ø 4 x 30	19 pçs

ferragens

# Corrediça telescópica: detalhes

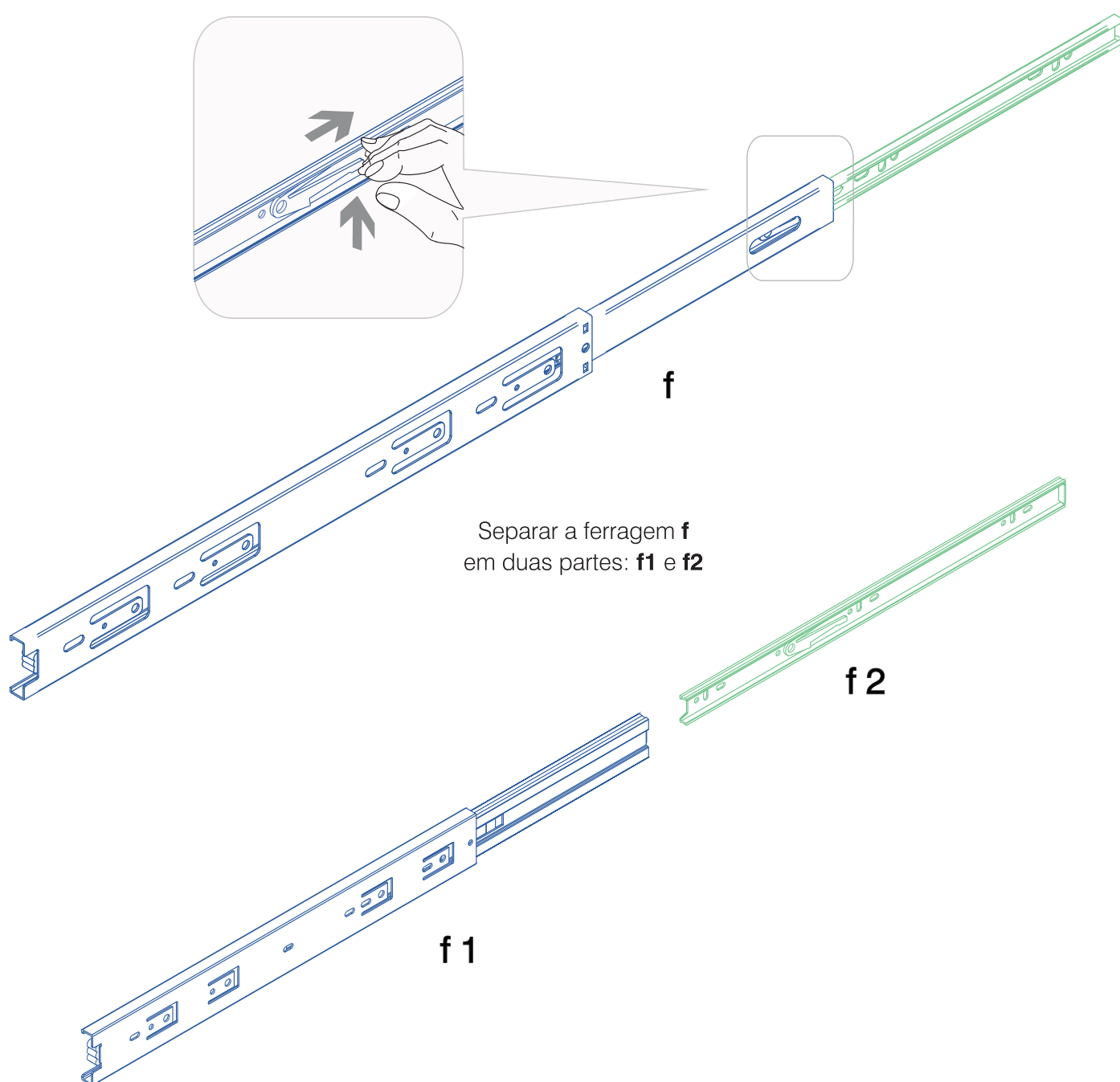
Dividir a ferragem **f** em duas partes: **f1** e **f2**

**f1** - Serão fixada nas laterais do móvel.

**f2** - Serão fixadas nas laterais da gaveta.

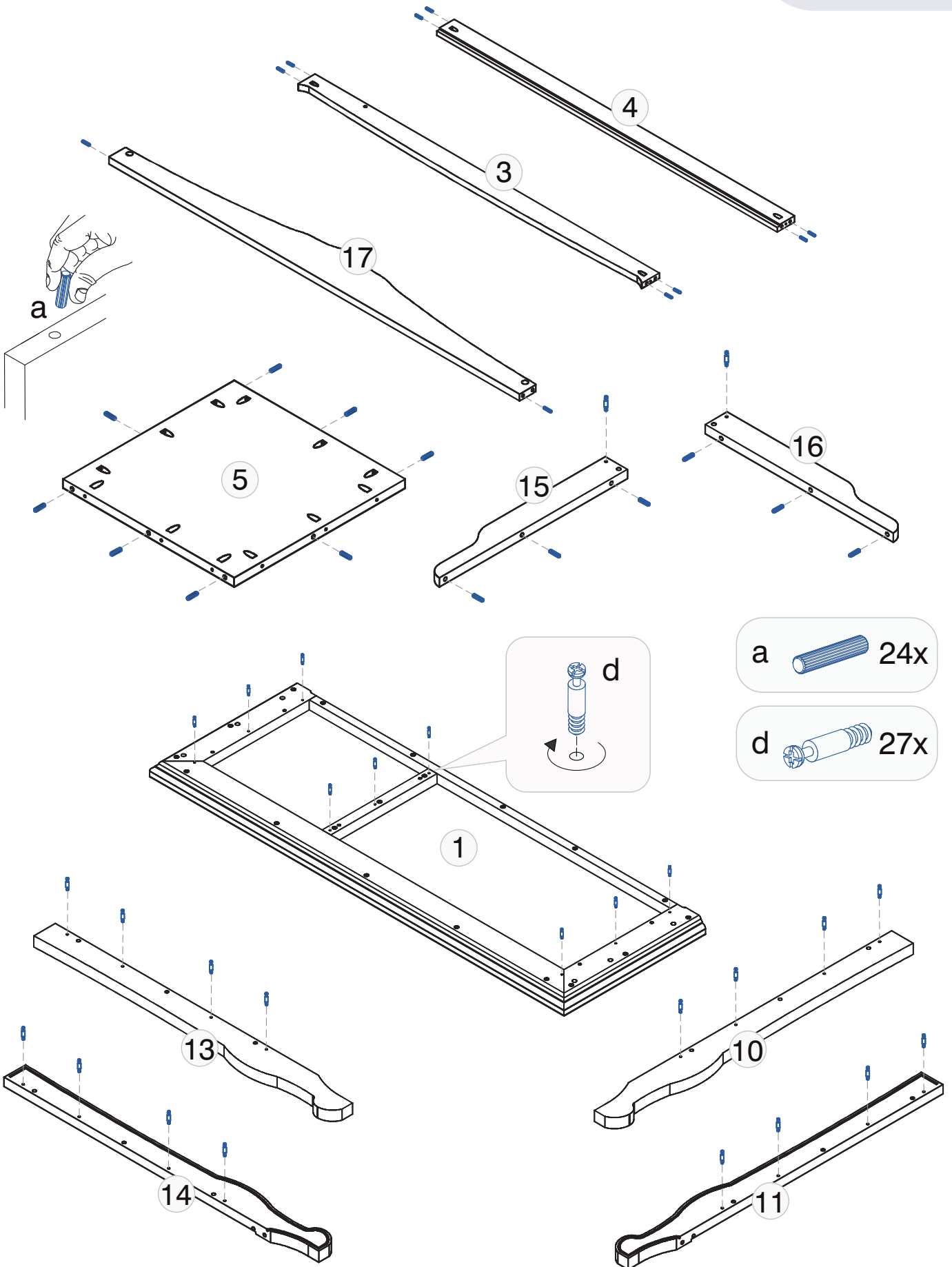
Abra a corrediça conforme desenho, incline levemente a trava para cima

(conforme detalhe) e libere a peça **f2**.



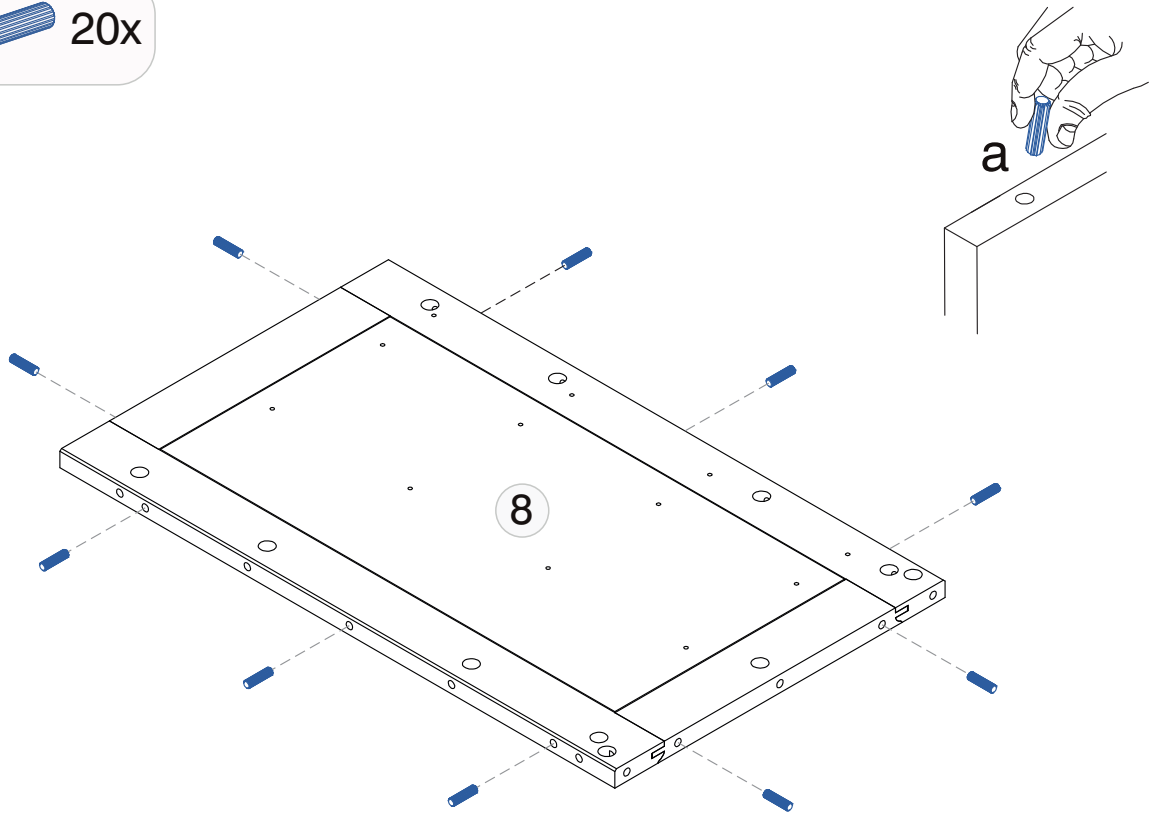
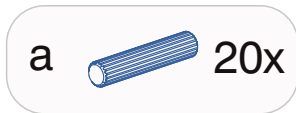
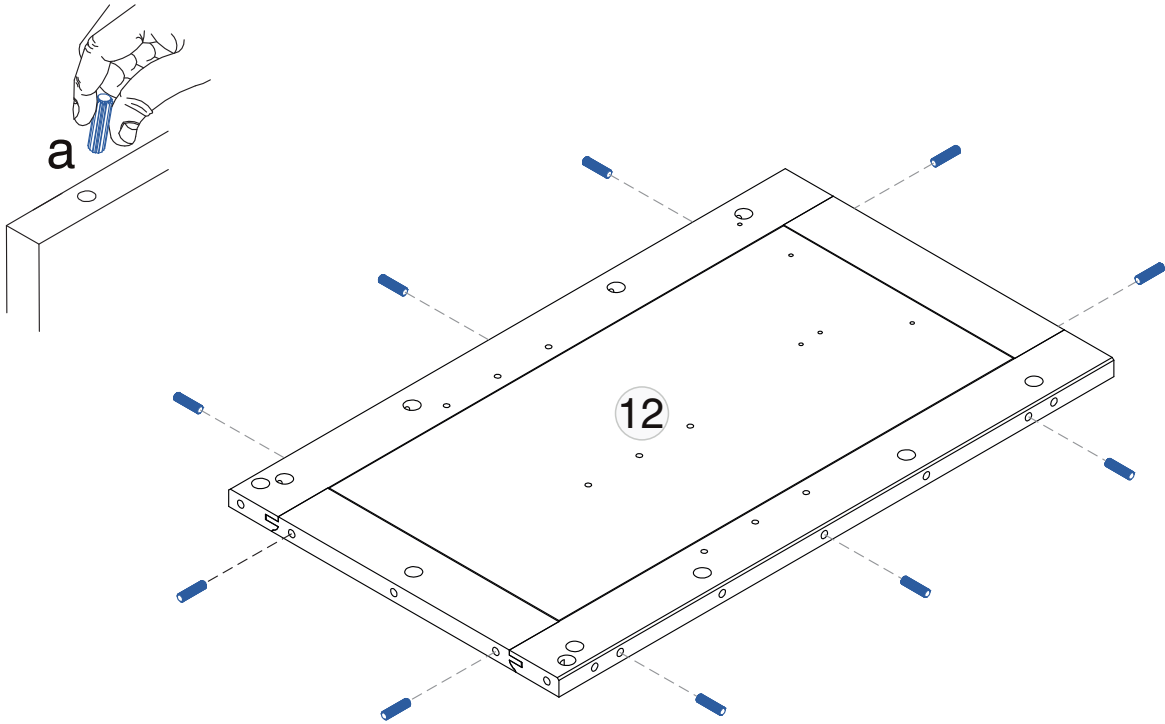
1	2	3	4	5	6	7	8	9	10
11	12	13	14	15	16	17	18	18	19

**Cômoda**  
1 porta 5 gavetas



1	<b>2</b>	3	4	5	6	7	8	9	10
	11	12	13	14	15	16	17	18	19

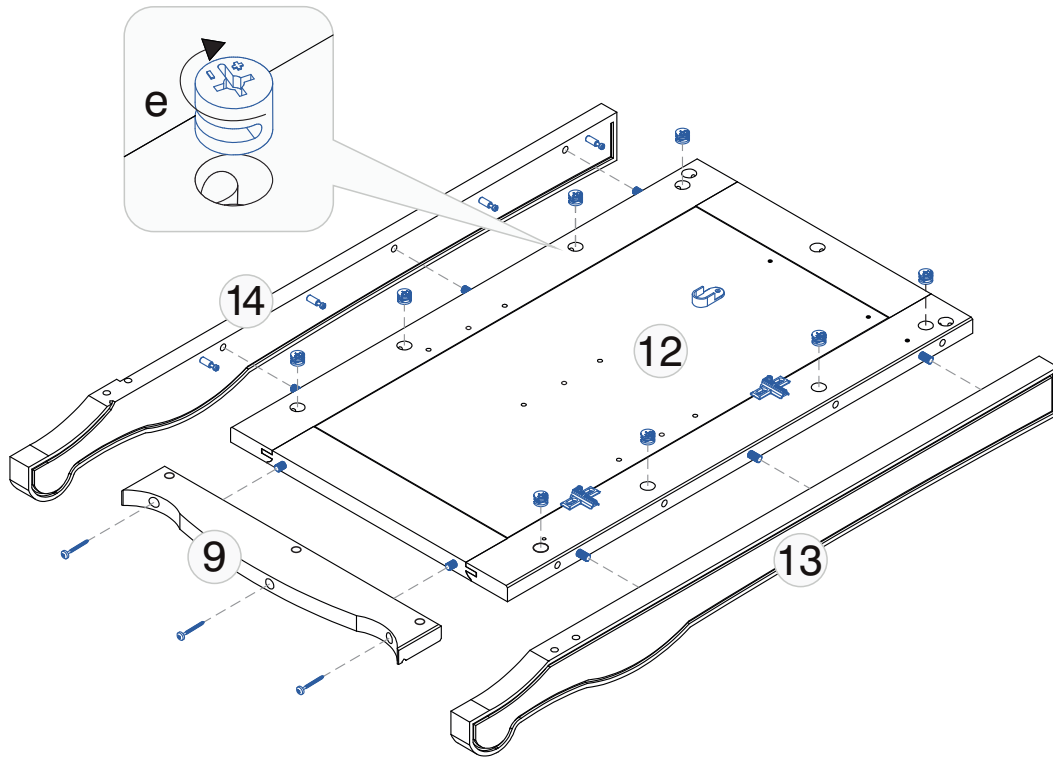
**Cômoda**  
1 porta 5 gavetas






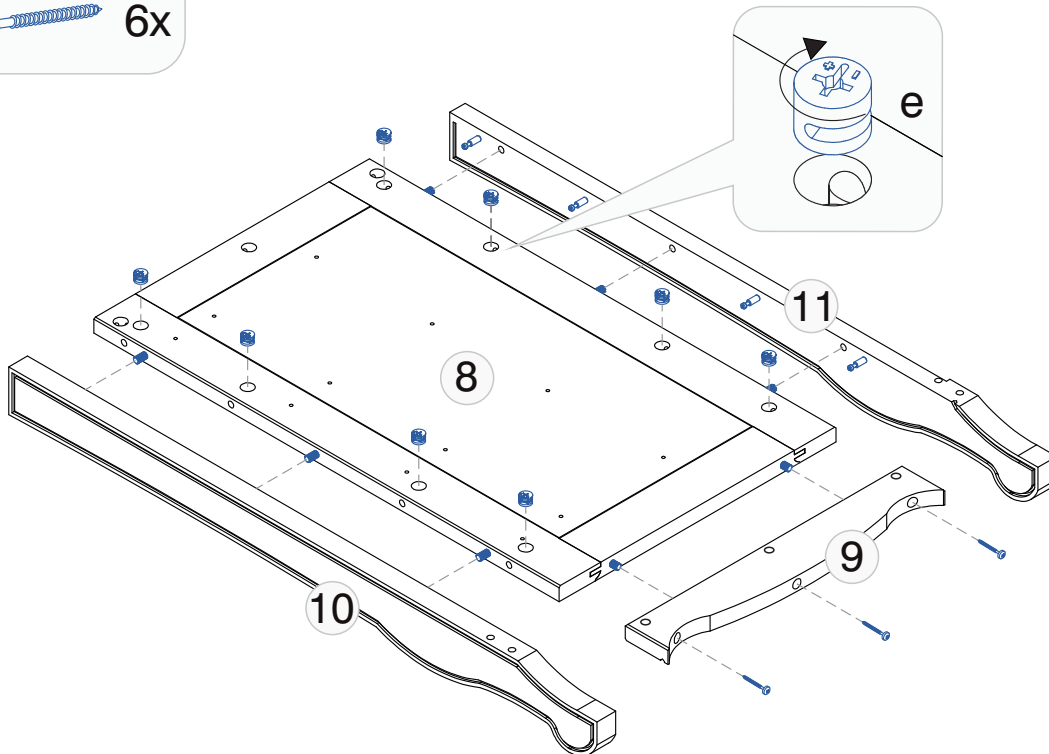
1	2	3	4	5	6	7	8	9	10
11	12	13	14	15	16	17	18	18	19

**Cômoda**  
1 porta 5 gavetas

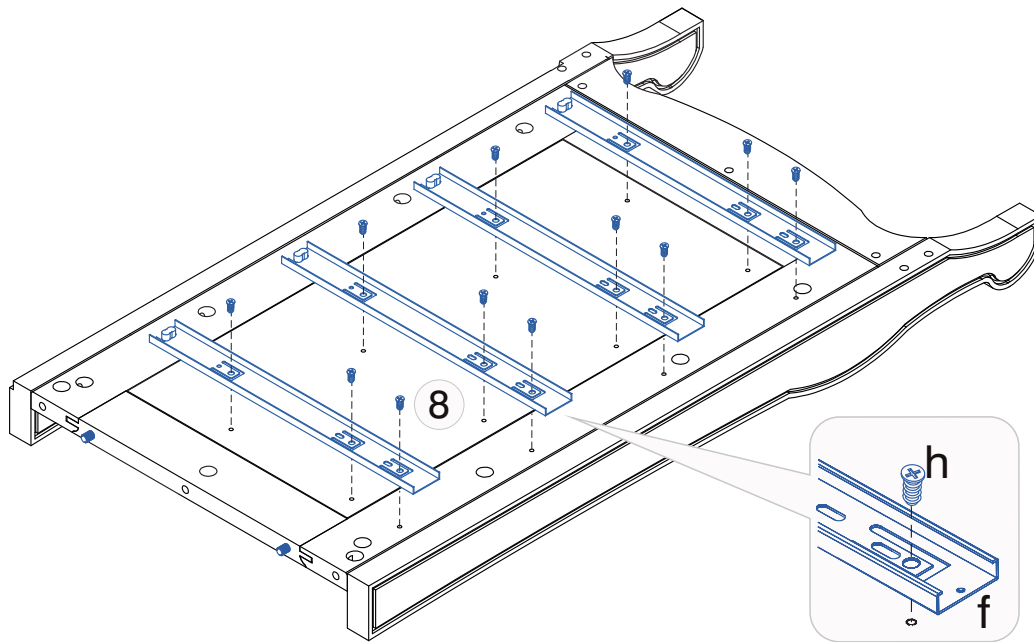


e  16x

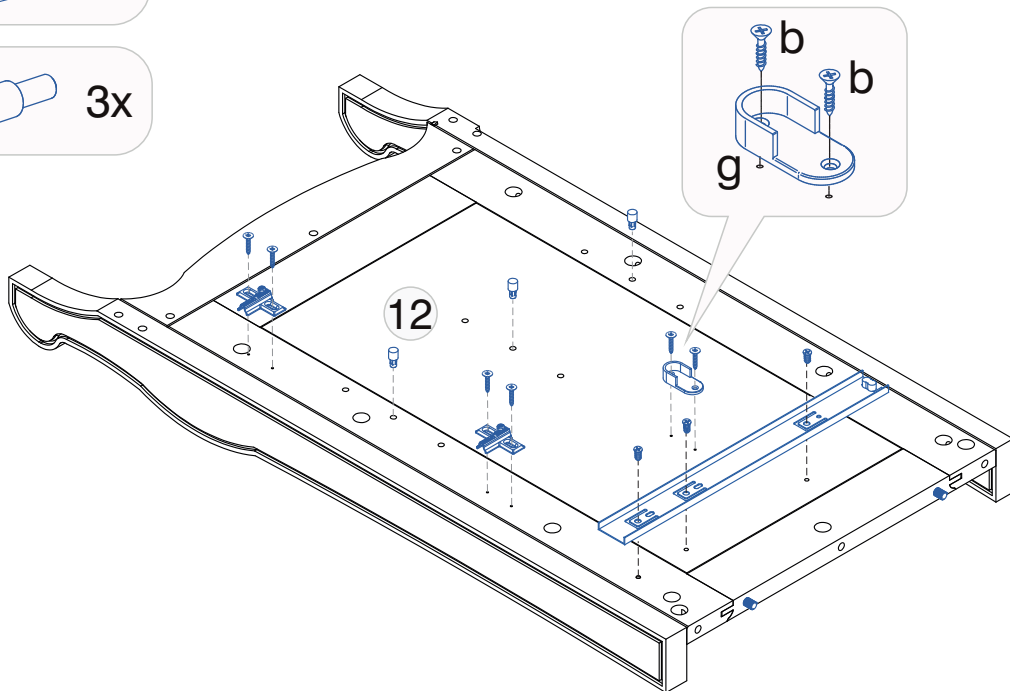
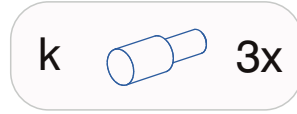
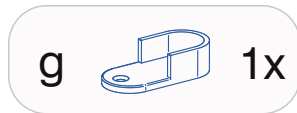
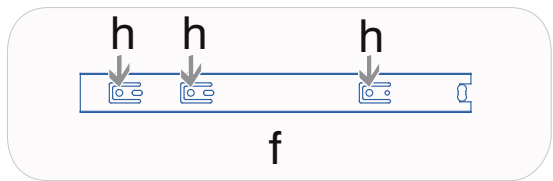
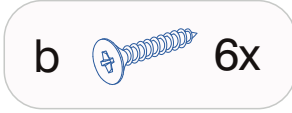
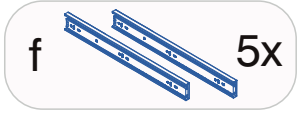
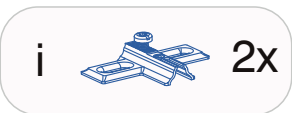
c  6x

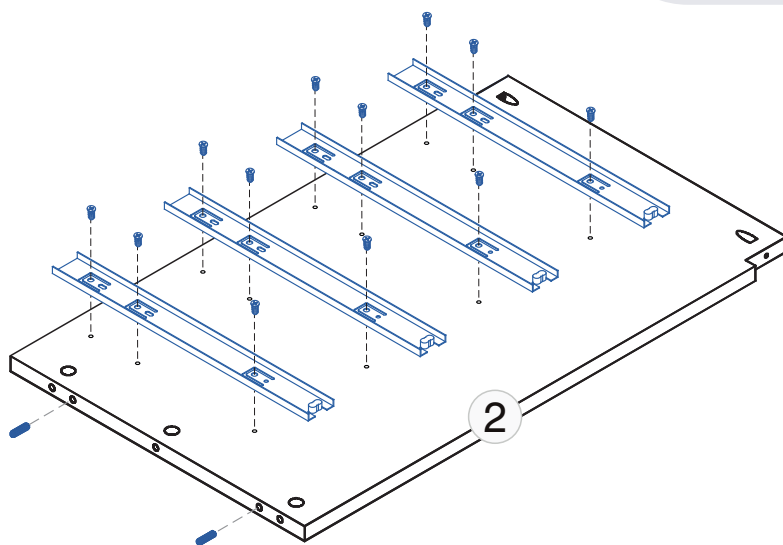
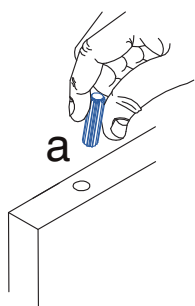


1	2	3	4	5	6	7	8	9	10
11	12	13	14	15	16	17	18	18	19

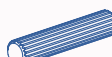



Aplicar o parafuso h conforme detalhe abaixo.





**h**  15x

**a**  2x

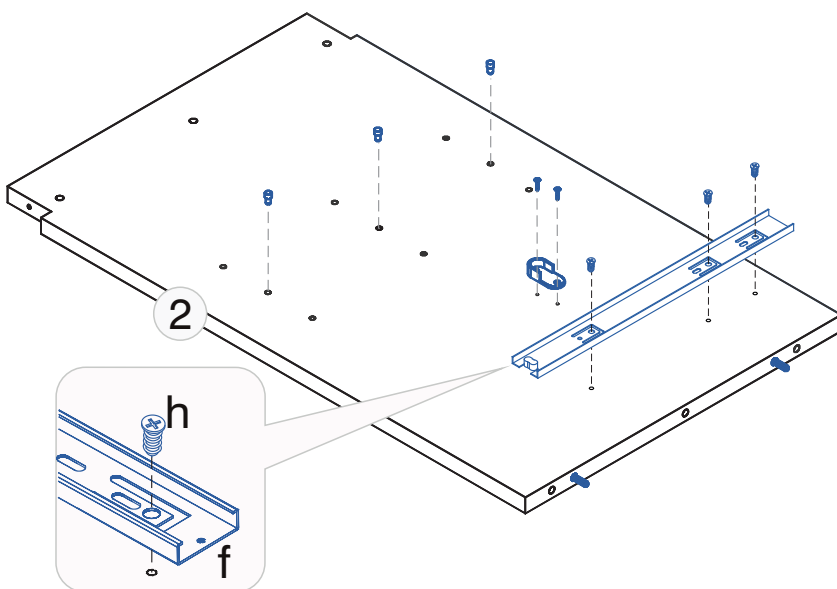
**f**  5x

**b**  2x

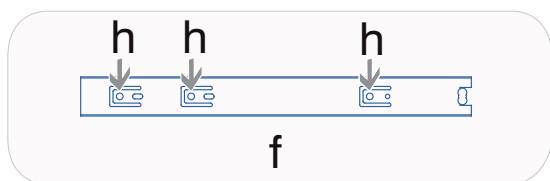
**g**  1x

**k**  3x

Colocar as ferragens necessárias em um lado da peça, depois vira-se esta peça, colocando-se neste lado o restante das ferragens previstas para esta etapa de montagem.

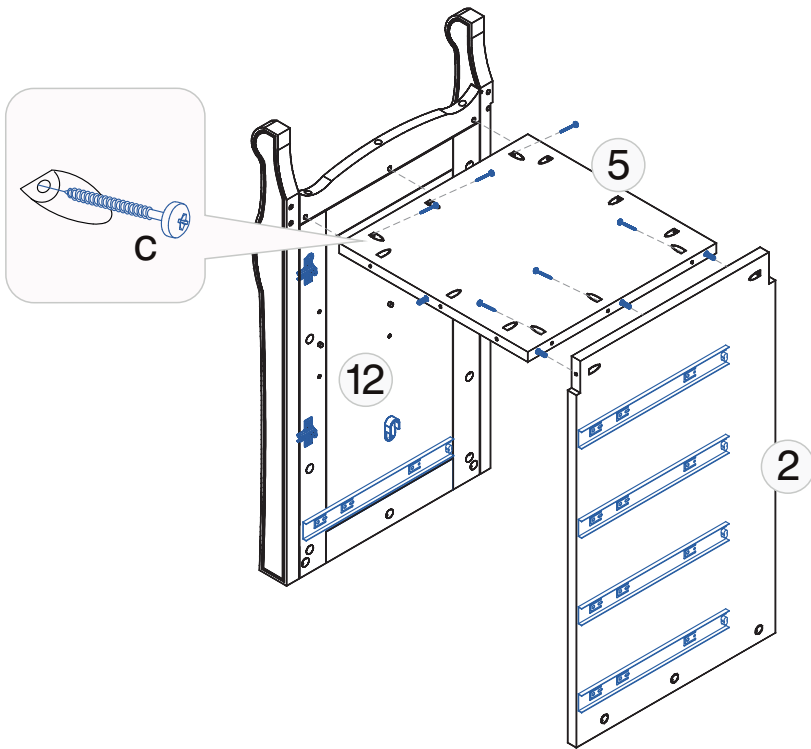



Aplicar o parafuso **h** conforme detalhe abaixo.



1	2	3	4	5	6	7	8	9	10
11	12	13	14	15	16	17	18	19	

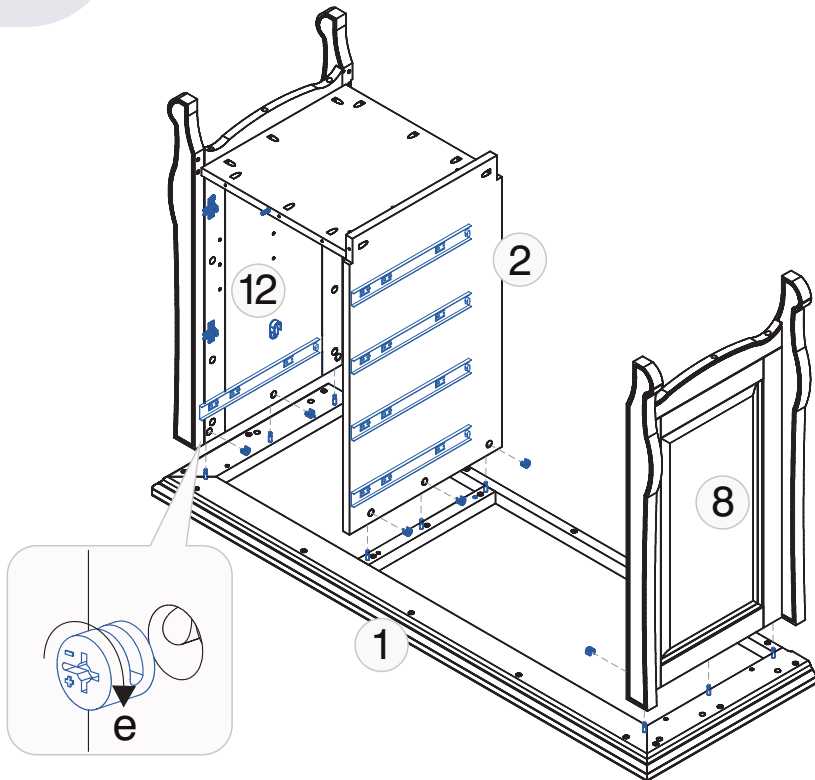
**Cômoda**  
1 porta 5 gavetas



**c**  **6x**

**Cômoda**  
1 porta 5 gavetas

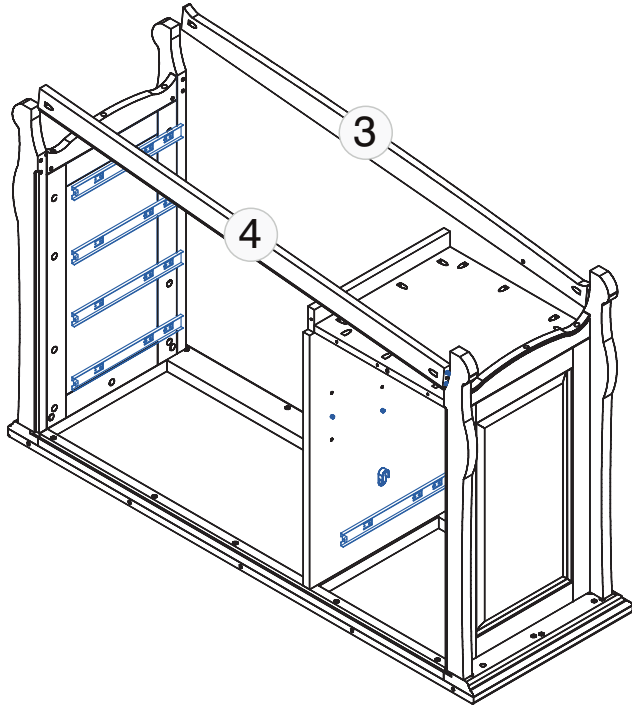
1	2	3	4	5	6	7	8	9	10
11	12	13	14	15	16	17	18	19	



**e**  **9x**

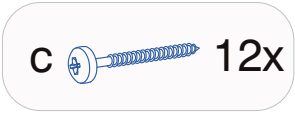
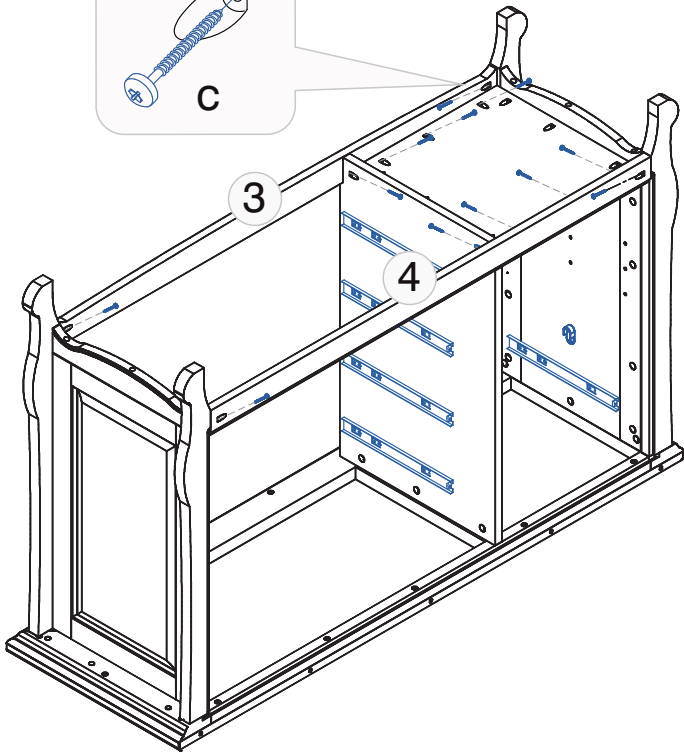
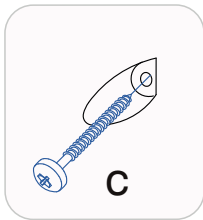
1	2	3	4	5	6	7	8	9	10
11	12	13	14	15	16	17	18	19	

**Cômoda**  
1 porta 5 gavetas



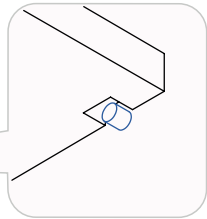
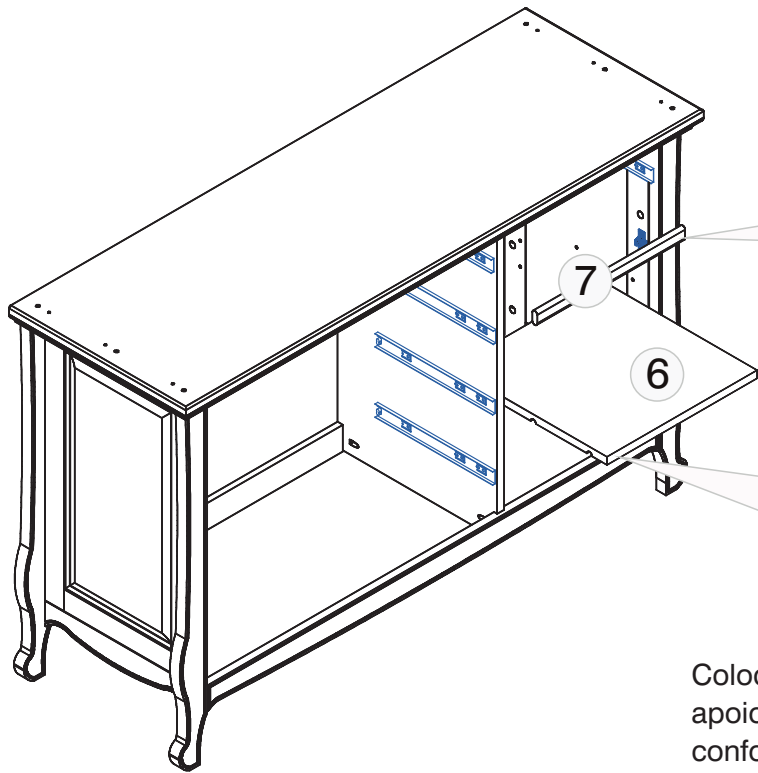
**Cômoda**  
1 porta 5 gavetas

1	2	3	4	5	6	7	8	9	10
11	12	13	14	15	16	17	18	19	

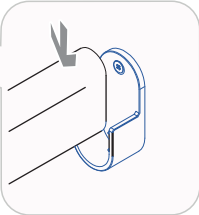


1	2	3	4	5	6	7	8	9	<b>10</b>
11	12	13	14	15	16	16	17	18	19

**Cômoda**  
1 porta 5 gavetas



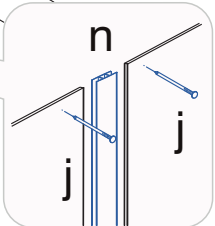
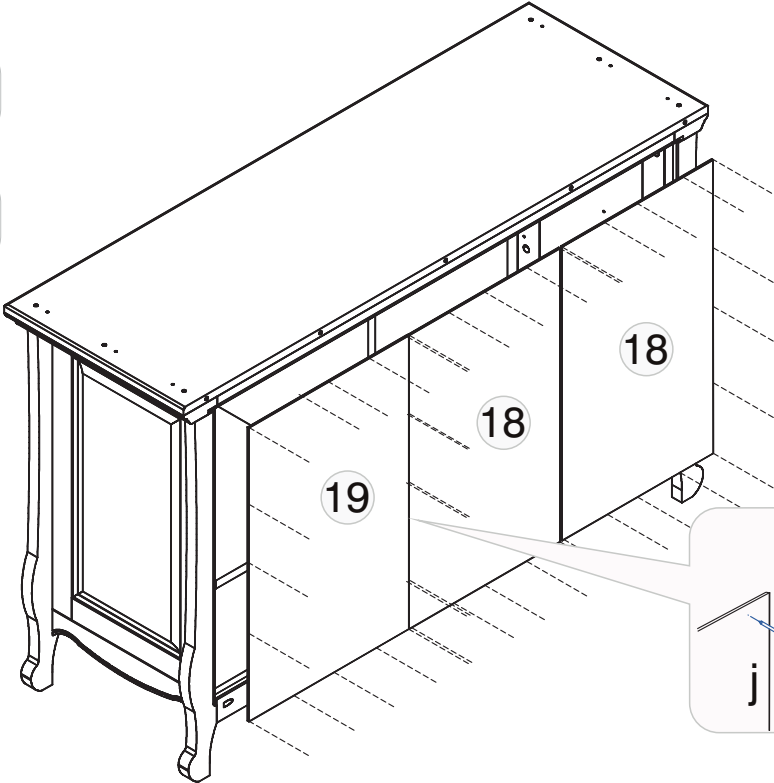
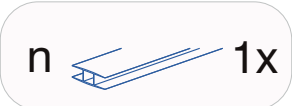
Colocar prateleira, observando o apoio no suporte prateleira, conforme detalhe.



Colocar vara de cabide, observando o apoio no suporte de cabide, conforme detalhe.

1	2	3	4	5	6	7	8	9	10
11	12	13	14	15	16	17	18	19	19

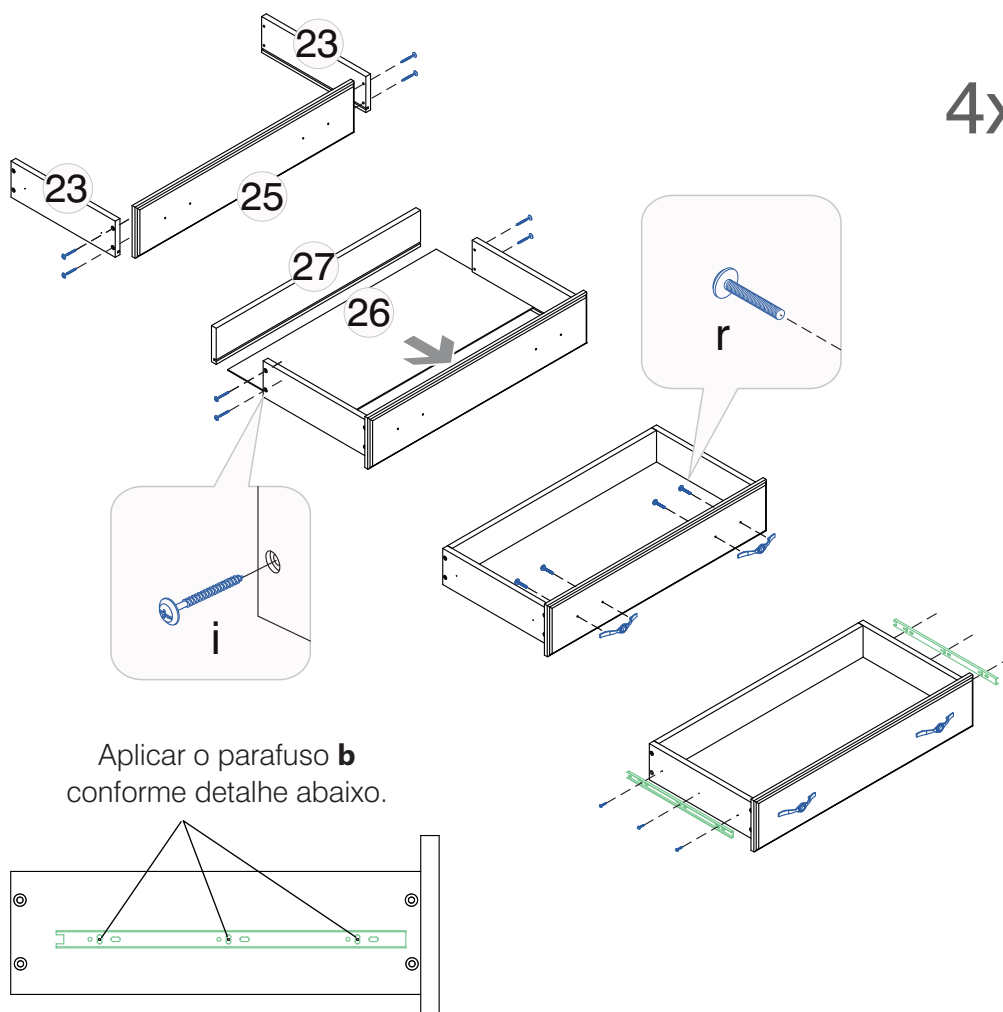
**Cômoda**  
1 porta 5 gavetas



1	2	3	4	5	6	7	8	9	10
11	12	13	14	15	16	17	18	19	


## Cômoda

1 porta 5 gavetas



**4x** Aplicar esses 4 passos nas 4 gavetas.

**b**  24x

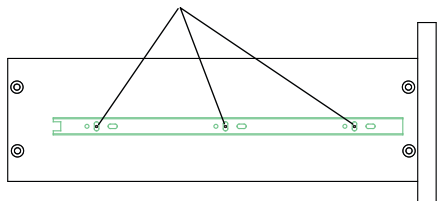
**r**  16x

**k**  8x

**f**  4x

**i**  32x

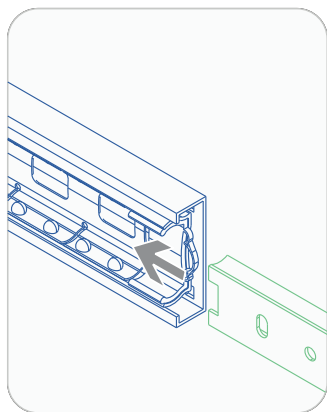
Aplicar o parafuso **b** conforme detalhe abaixo.



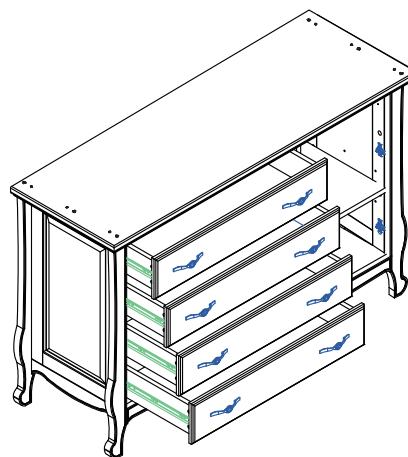
## Cômoda

1 porta 5 gavetas

1	2	3	4	5	6	7	8	9	10
11	12	13	14	15	16	17	18	19	



**1º** Certifique-se que a haste com rolamentos esteja na parte frontal do trilho.

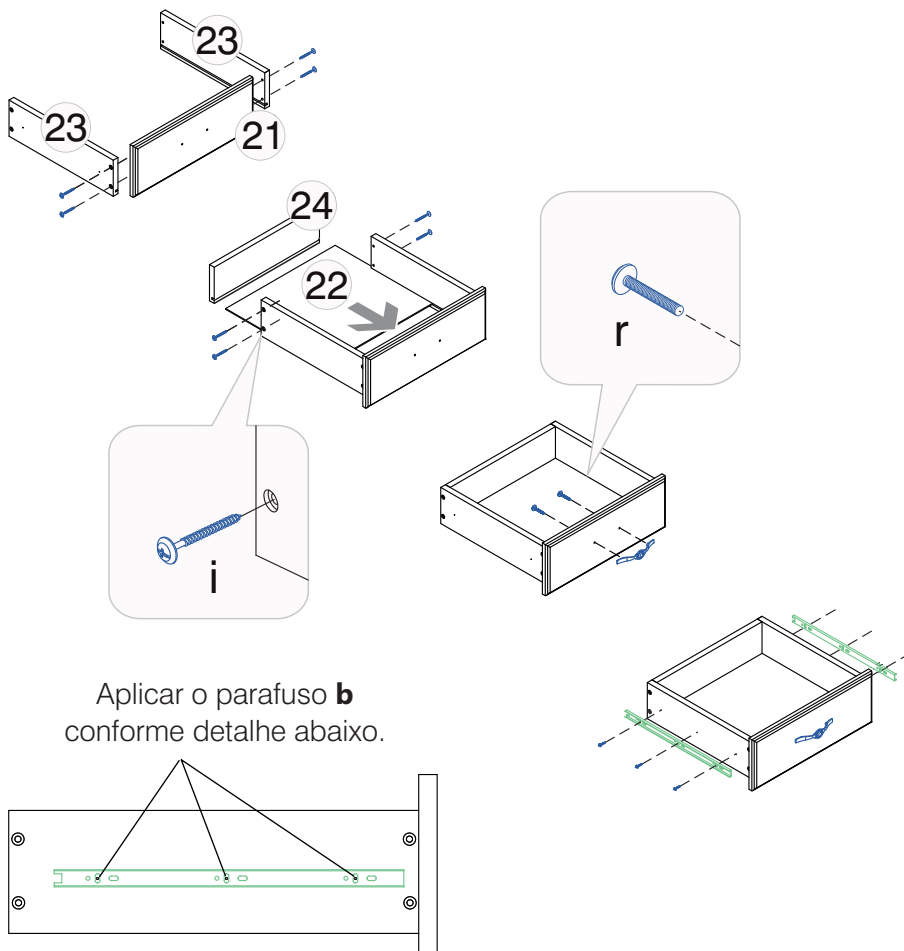


**2º** Após encaixar a haste no trilho, empurre a gaveta até o fechamento por completo, forçando para passar da trava.

1	2	3	4	5	6	7	8	9	10
11	12	13	14	15	16	17	18	19	

## Cômoda

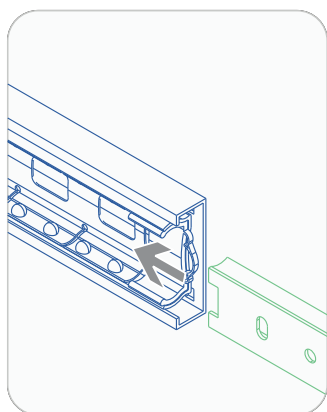
1 porta 5 gavetas



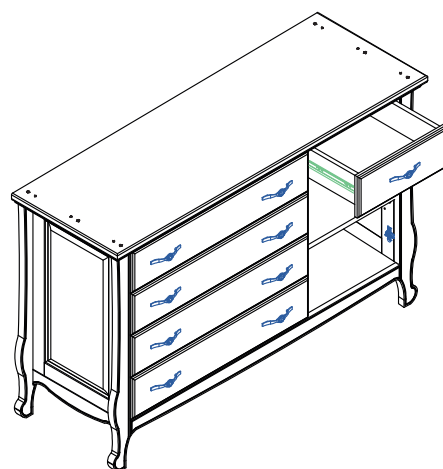
## Cômoda

1 porta 5 gavetas

1	2	3	4	5	6	7	8	9	10
11	12	13	14	15	16	17	18	19	



**1º** Certifique-se que a haste com rolamentos esteja na parte frontal do trilho.

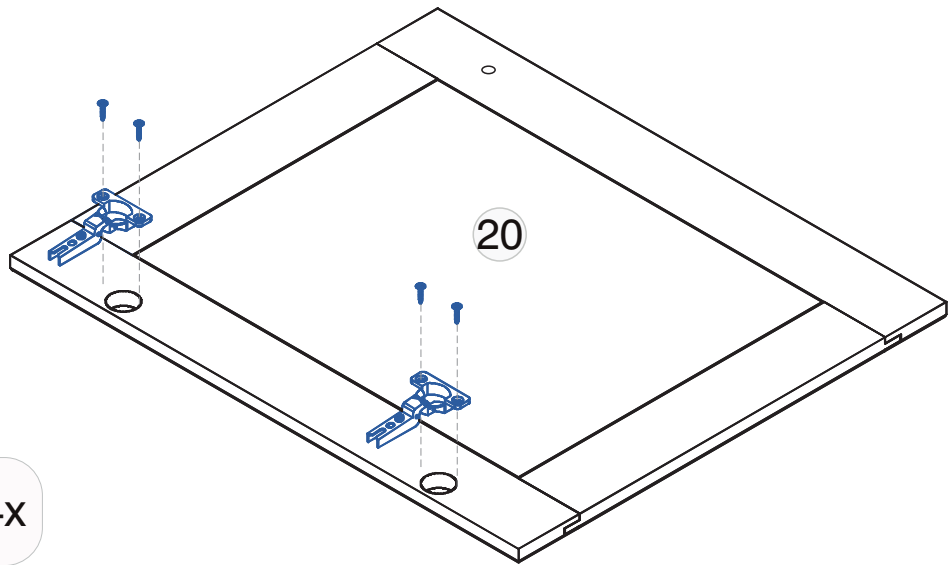



**2º** Após encaixar a haste no trilho, empurre a gaveta até o fechamento por completo, forçando para passar da trava.

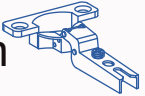


1	2	3	4	5	6	7	8	9	10
11	12	13	14	15	16	17	18	19	

**Cômoda**  
1 porta 5 gavetas





b  4x

m  2x

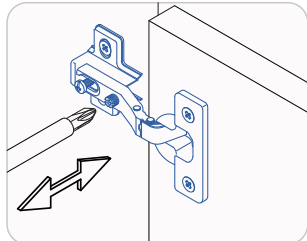
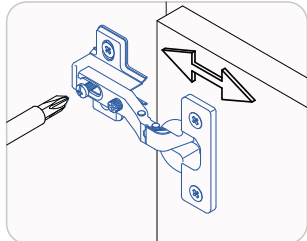
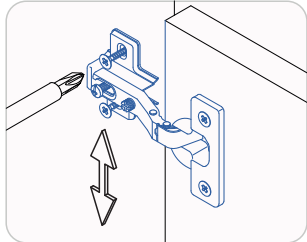
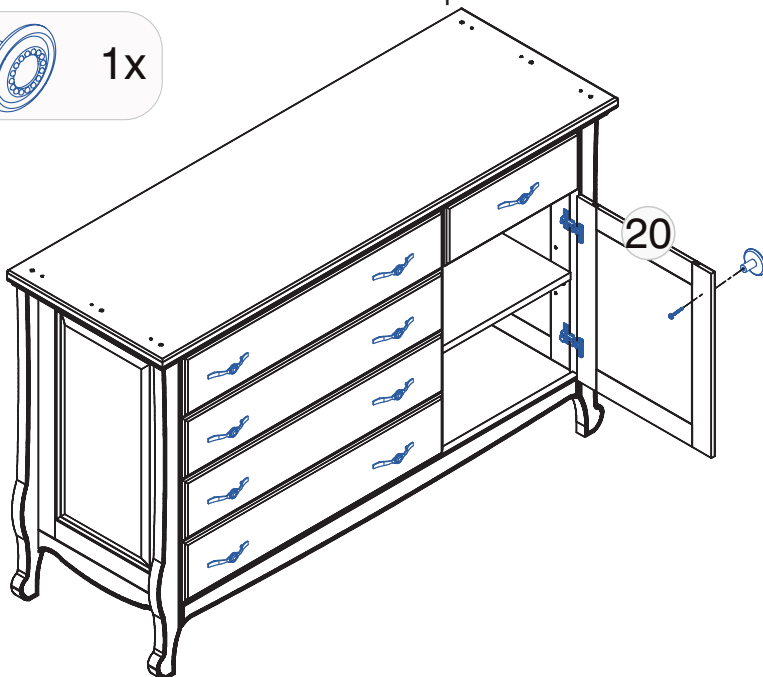
1	2	3	4	5	6	7	8	9	10
11	12	13	14	15	16	17	18	19	

**Cômoda**  
1 porta 5 gavetas

r  1x

q  1x

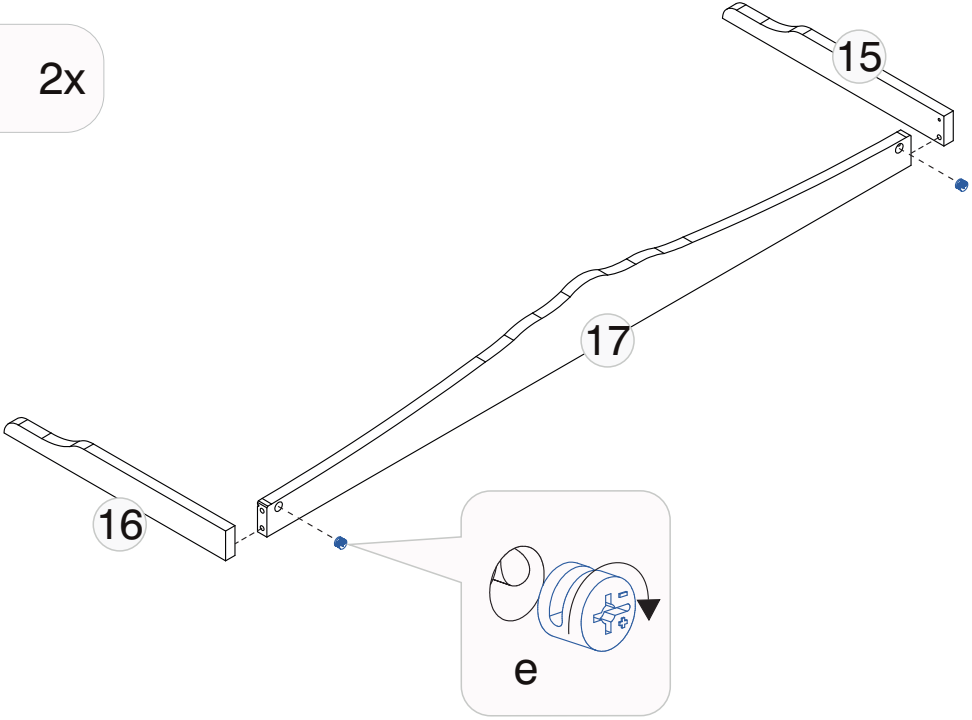
 ↑  
Cortar o parafuso R nesta posição  
Utilize um alicate para realizar este procedimento.



1	2	3	4	5	6	7	8	9	10
	11	12	13	14	15	16	17	18	19

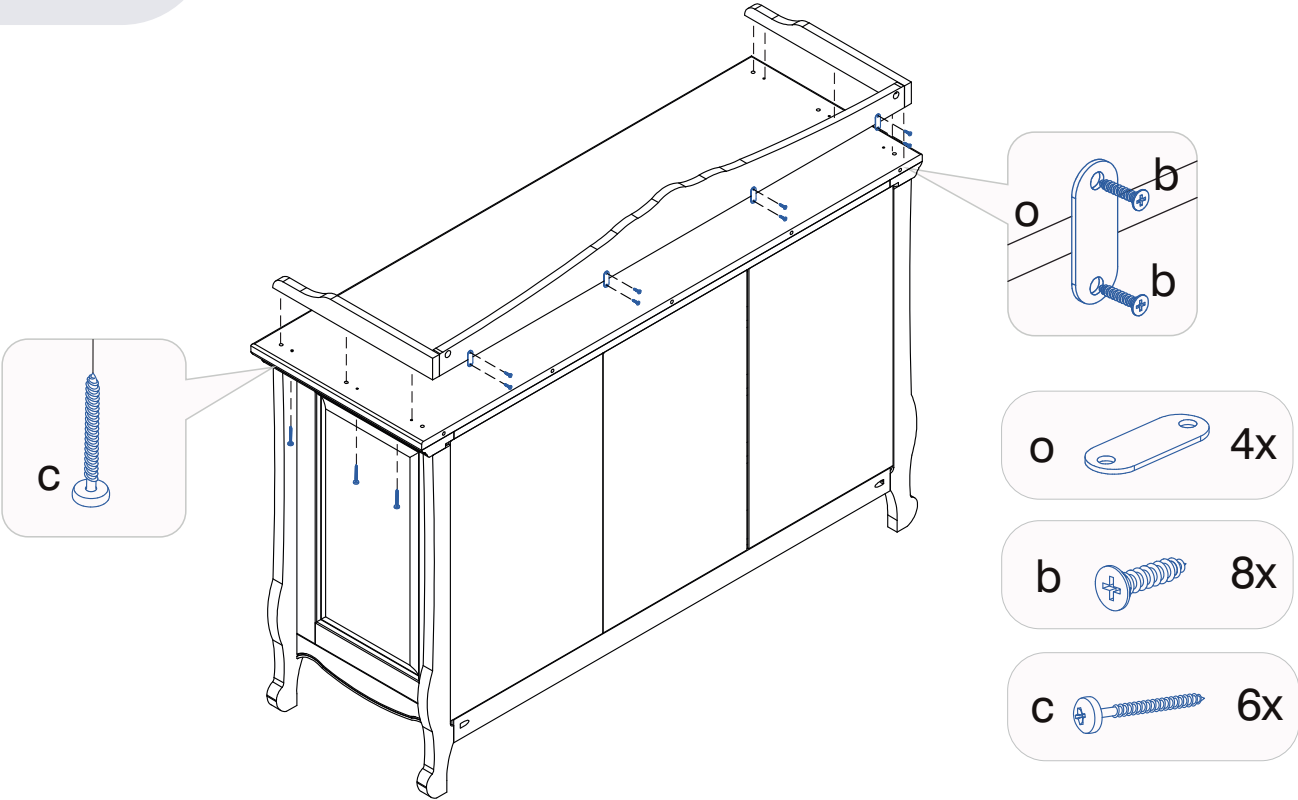
**Cômoda**  
1 porta 5 gavetas


e  2x

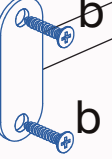



**Cômoda**  
1 porta 5 gavetas


1	2	3	4	5	6	7	8	9	10
	11	12	13	14	15	16	17	18	19

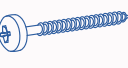


c 

o  b

o  4x

b  8x

c  6x

# Instalação do kit anti-tombamento

Acidentes graves ou fatais podem ocorrer no caso de tombamento da cômoda.

Para prevenir acidentes siga as instruções deste manual.

A etiqueta conforme imagem abaixo está fixada na parte interna da 1ª gaveta. Não removê-la.



## ATENÇÃO





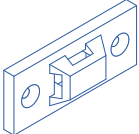
**Risco de acidente fatal ou sequelas permanentes se a cômoda tombar. Para evitar ou eliminar o risco, seguir as seguintes instruções:**

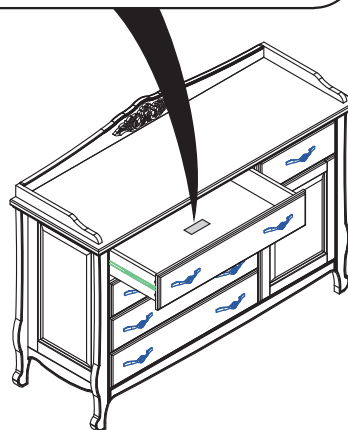
- Coloque objetos mais pesados na parte mais interna da gaveta;
- Não colocar televisões ou objetos pesados em cima deste produto;
- Nunca permita que crianças escalem ou se pendurem nas gavetas, portas ou prateleiras deste produto;
- Nunca abra mais de uma gaveta ao mesmo tempo;
- Nunca remova as travas ou sistema de bloqueio das gavetas.

**Utilize a ferragem anti-tombamento para reduzir ou eliminar o risco de tombamento deste produto.**

Esta é uma marcação permanente. Não remova!

### Peças

a	 3,5 x 16	4 pçs
b	 4,5 x 45	4 pçs
c	 6mm	4 pçs
d		2 pçs
e		4 pçs



Utilize a ferragem anti-tombamento para reduzir ou eliminar o risco de tombamento deste produto conforme orientações a seguir.



Ferramentas necessária para a montagem



Martelo de borracha



Chave phillips



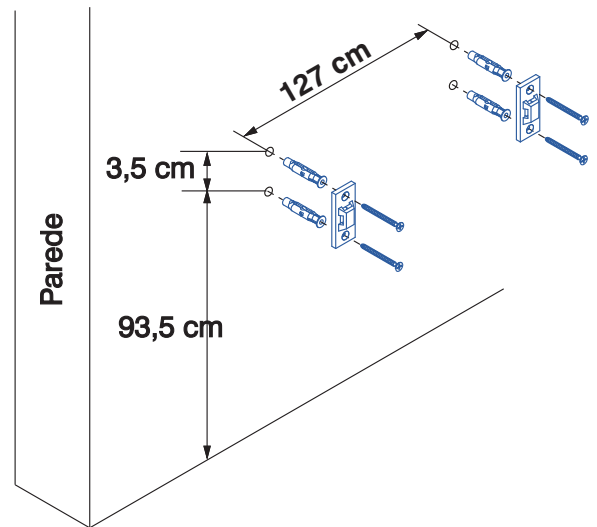
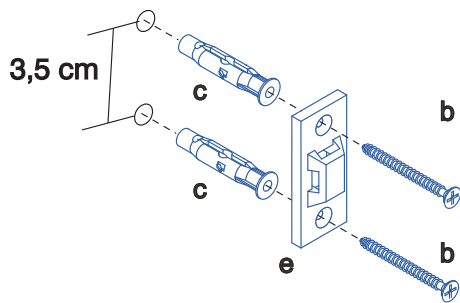
Furadeira com broca de 6mm



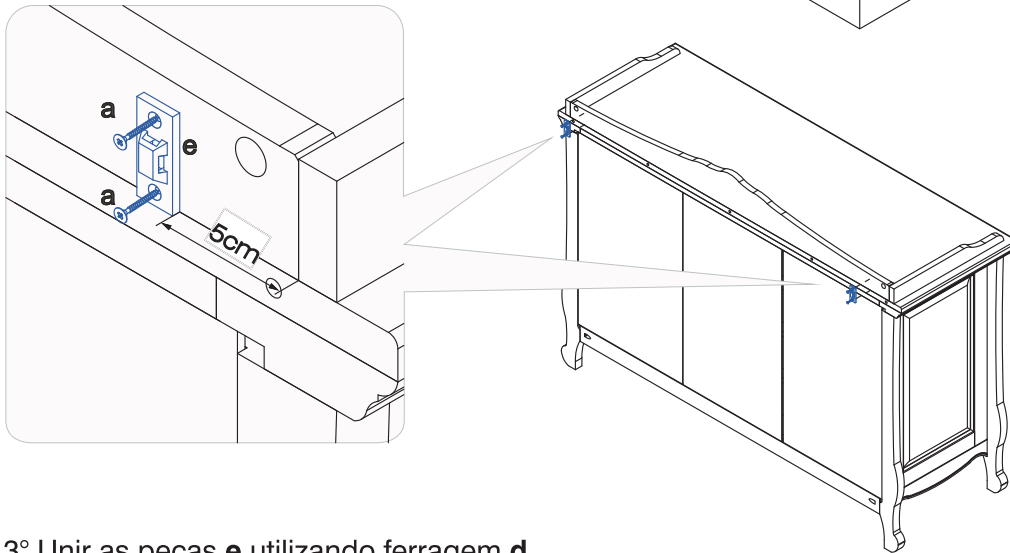
Trena

# Instalação do kit anti-tombamento

1° Fixar na parede na altura conforme a imagem ao lado



2° Fixar na face traseira da travessa



3° Unir as peças e utilizando ferragem d

