

Guarde esse manual ele pode servir para futuras consultas em caso de avarias, lembrando que nossos móveis tem garantia de 2 anos.

Para a segurança do seu bebê, leia com muita atenção todas as instruções antes de iniciar a montagem.



CAMA DE BABÁ TELA Luis XVII

L.196 / A.90 / P.102 cm

13/12/17 - REV.01

Válido a partir do lote: 18/0005



montagem
2 pessoas



tempo
40 minutos aproximadamente



ferramentas
Martelo de borracha, chave philips



quantidade de volumes
3 caixas

MANUAL DE MONTAGEM



www.tulipababy.com.br

Fabricante Móveis Caftor Ltda. Rua Dona Francisca, 4363 - Rio Negrinho/SC - 89295-000 - CNPJ 95.850.806/0001-85

Revendedor Exclusivo: Móveis Get Ltda. - Rodovia BR 280, 2015 - Rio Negrinho/SC - 89295-000 - CNPJ : 14.013.165/0001-02

Importante ler com atenção e guardar para eventuais consultas

Antes de iniciar a montagem deste produto, confira todo o conteúdo das peças e componentes conforme indicado na página 3. Em caso de alguma divergência, entre em contato imediatamente com a loja onde o mesmo foi comprado para solução do problema.

A não observância desta instrução exime o fabricante de quaisquer responsabilidades futuras.



A montagem do produto deverá ser feita em uma superfície limpa e plana, aconselhamos utilizar a embalagem para forrar o chão a fim de não danificar o produto;



Para evitar acidentes domésticos no momento da montagem e manuseio das peças do móvel é aconselhável evitar a presença de crianças;



O ambiente onde estará o móvel deve ser arejado e sem bolor, pois esse pode transferir-se ao móvel novo. Importante: a garantia não cobre peças emboloradas e ataques de pragas.

Após a montagem



Não arrastar o móvel, pois pode ocasionar comprometimento da parte estrutural;



Esteja ciente do risco de chama aberta e outras fontes de calor, tais como aquecedores elétricos, aquecedores a gás etc. nas proximidades do berço;



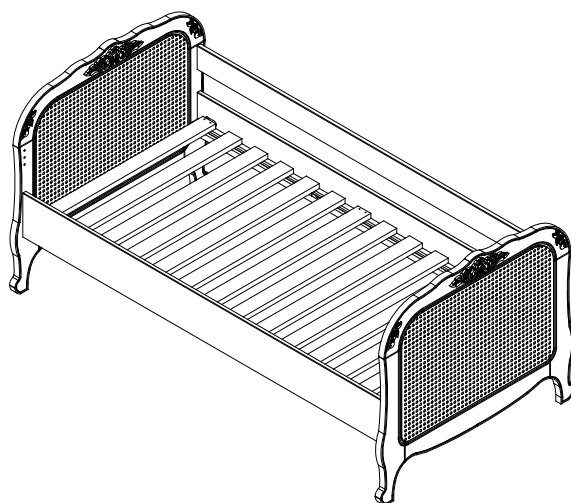
Verificar se todos os acessórios utilizados na montagem estão bem apertados e que não exista nenhum parafuso ou acessório solto, evitando assim o perigo da criança se ferir ou enroscar na roupa (como por exemplo: cordões, colares, fitas para bonecas, etc.); Verificar periodicamente se os parafusos estão bem apertados;



Para evitar perigo de sufocamento, remover plásticos que acompanham a embalagem e destruí-los ou mantê-los longe do alcance de bebês e crianças.

CAMA DE BABÁ TELA Luis XVII

É importante guardar o manual de montagem, lembrando que nossos móveis tem garantia de 2 anos.



Partes do produto

Caixa 1/3

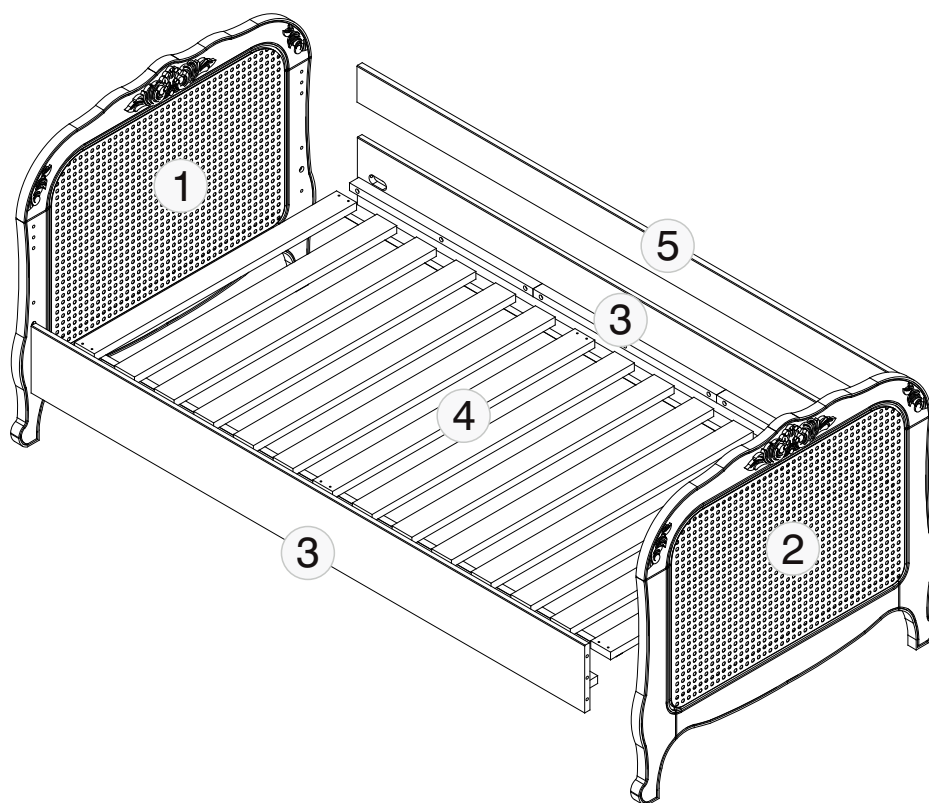
Partes: 3 (barra montada),
5 (travessa superior),
manual e ferragens.

Caixa 2/3

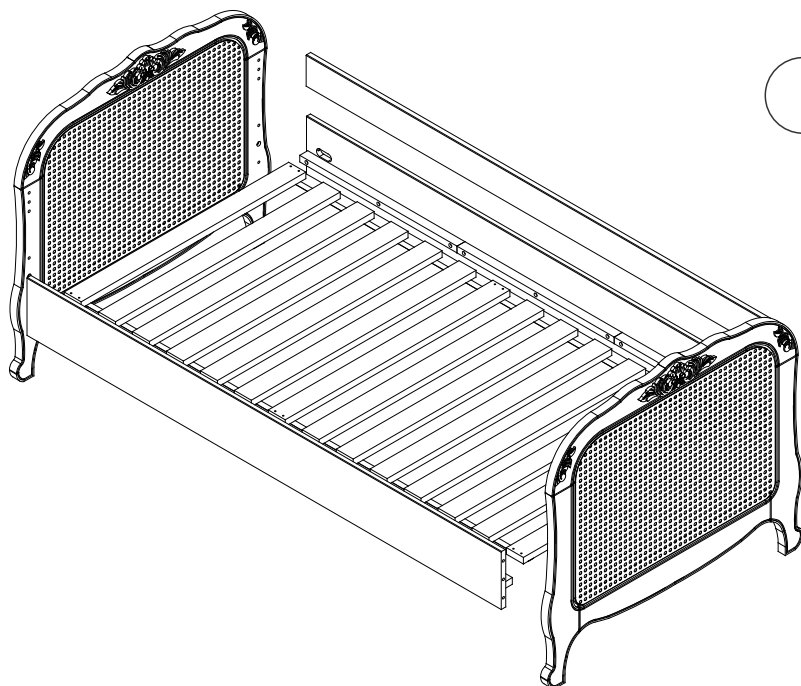
Partes: 1 (cabeceira)
e 2 (peseira).

Caixa 3/3

Partes: 4 (estrado).

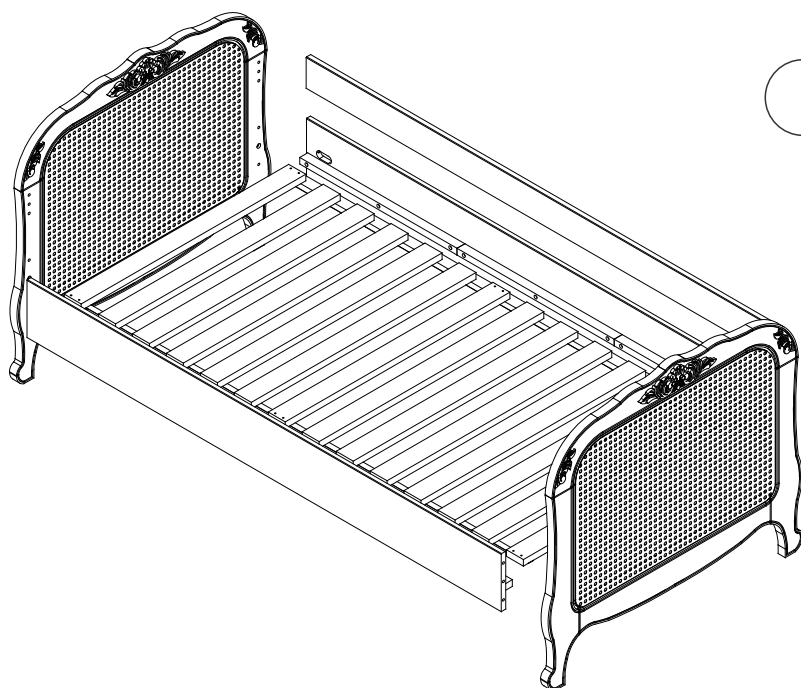


Acabamento MEL ANTIQUE



○ Peças de madeira

Acabamento BRANCO c/ DESGASTE




○ Peças de madeira

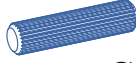
Ferramenta/Ferragens

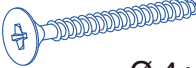
As ferramentas e peças de montagem se encontram na primeira caixa.

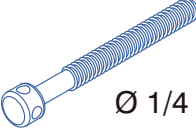
Caixa 1/3

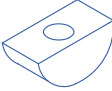
| | | |
|----------|---|-----------------|
| h |  3 mm | 1 pçs |
|----------|---|-----------------|

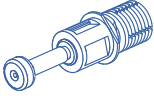
Ferramentas

| | | |
|----------|---|------------------|
| a |  Ø 8 x 40 | 12 pçs |
|----------|---|------------------|


| | | |
|----------|---|------------------|
| b |  Ø 4 x 35 | 12 pçs |
|----------|---|------------------|

| | | |
|----------|---|-----------------|
| c |  Ø 1/4 x 60 | 4 pçs |
|----------|---|-----------------|

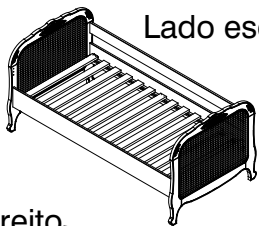
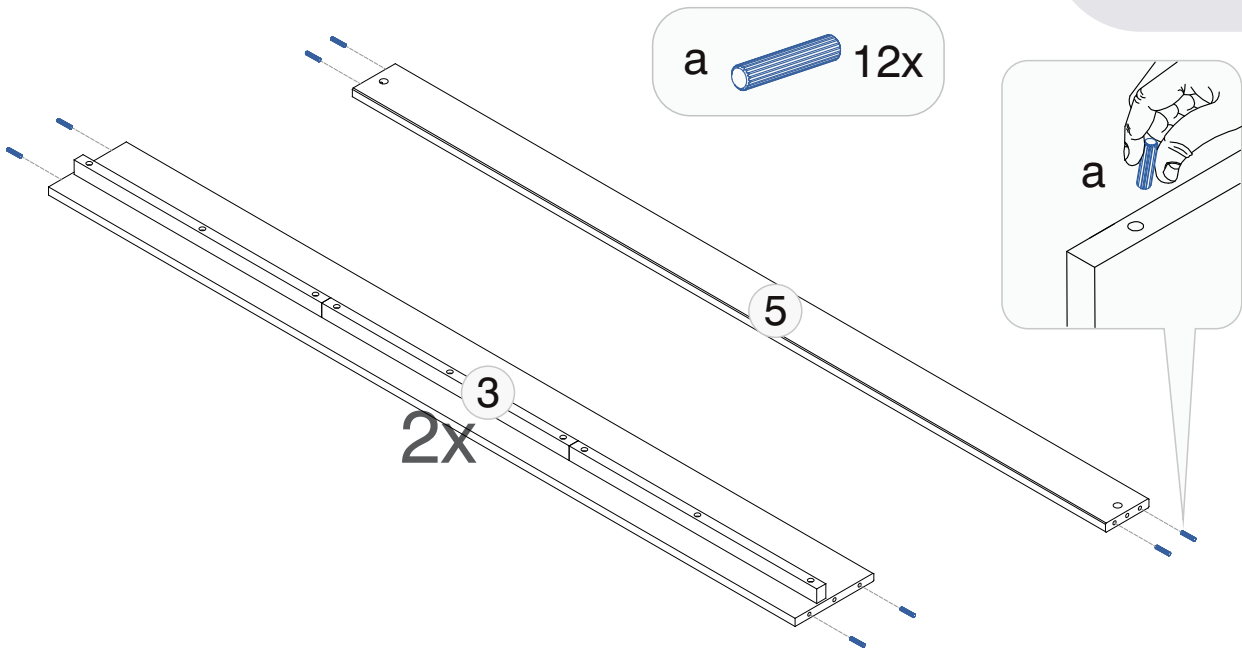
| | | |
|----------|--|-----------------|
| d |  4 | 4 pçs |
|----------|--|-----------------|

| | | |
|----------|--|-----------------|
| e |  2 | 2 pçs |
|----------|--|-----------------|

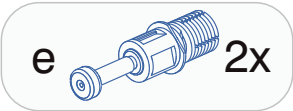
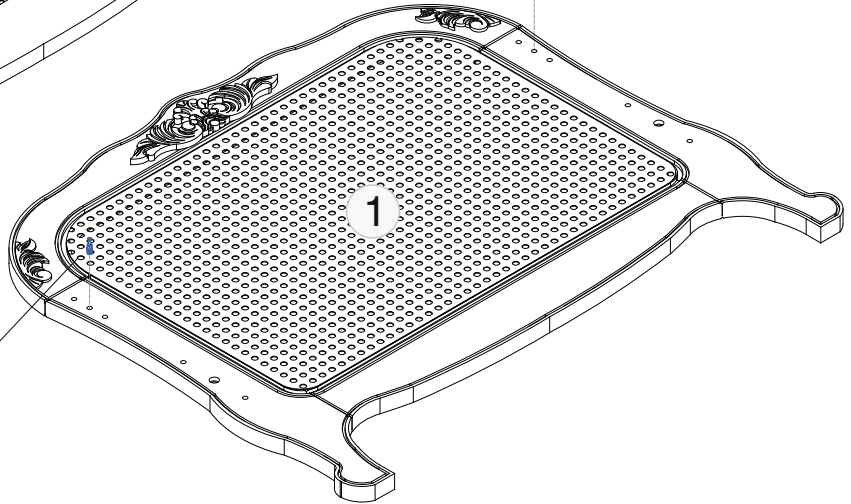
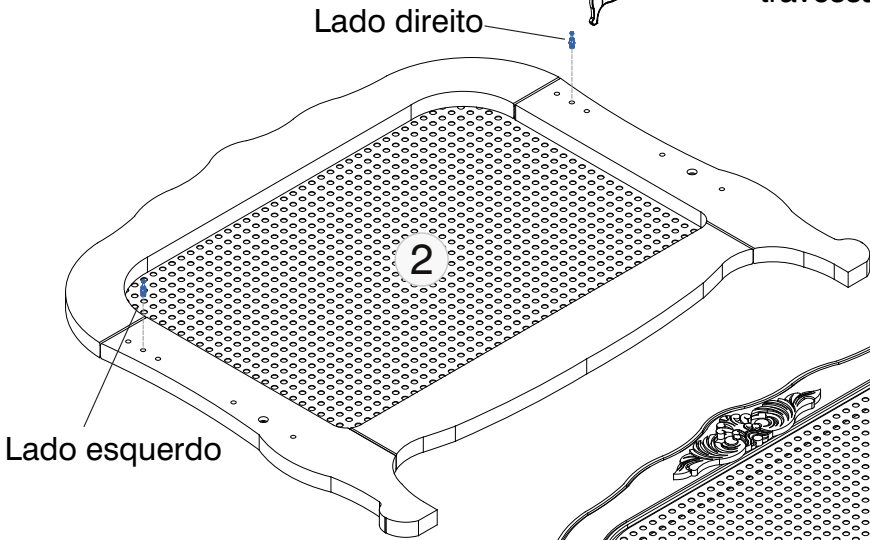
| | | |
|----------|--|-----------------|
| f |  2 | 2 pçs |
|----------|--|-----------------|

| | | |
|----------|--|-----------------|
| g |  6 | 6 pçs |
|----------|--|-----------------|

Ferragens

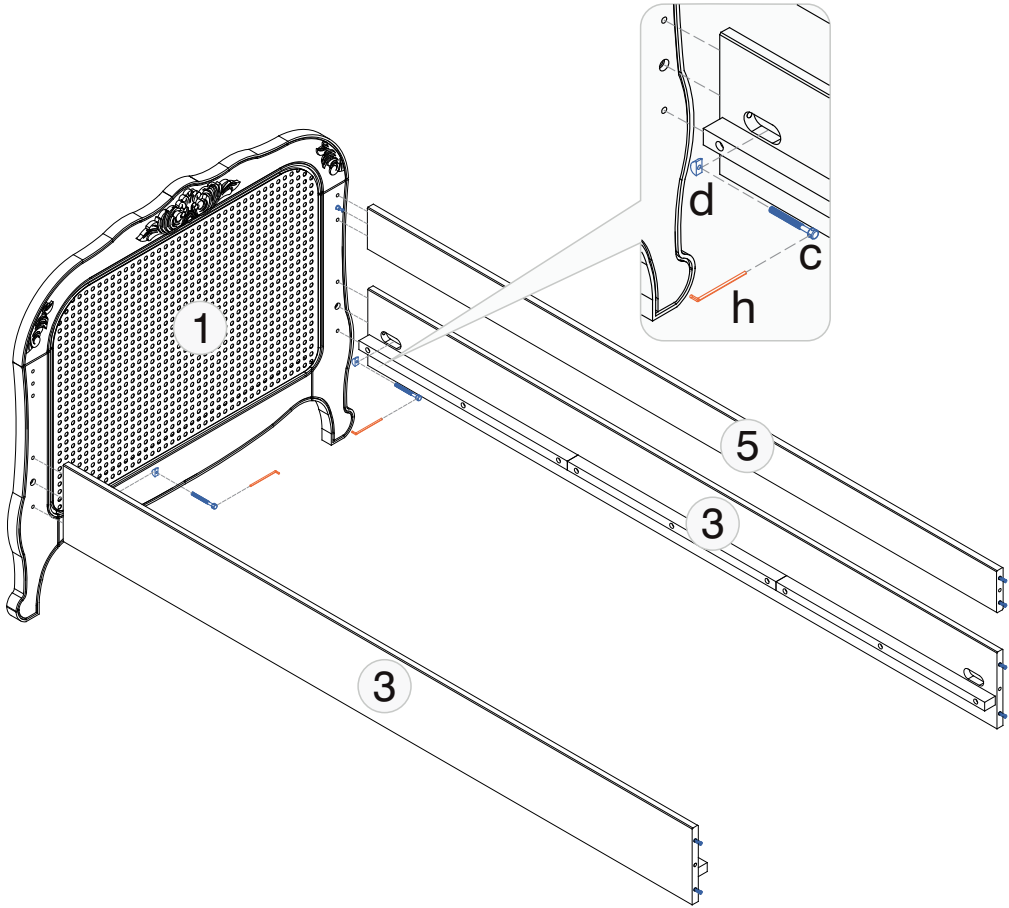


Neste passo é definido onde será colocada a travessa superior #5



- 1
- 2
- 3
- 4
- 5
- 6

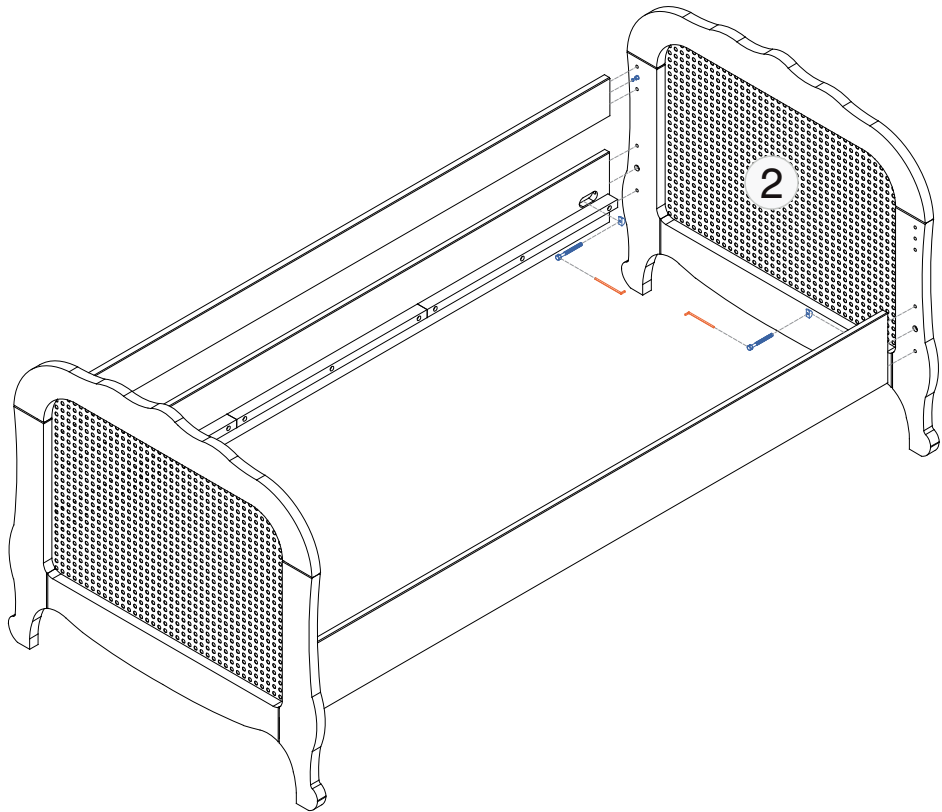
Cama de babá



- c
2x
- d
2x
- h
1x

Cama de babá

- 1
- 2
- 3
- 4
- 5
- 6



- c
2x
- d
2x
- h
1x

