

Guarde esse manual ele pode servir para futuras consultas em caso de avarias, lembrando que nossos móveis tem garantia de 2 anos.

Para a segurança do seu bebê, leia com muita atenção todas as instruções antes de iniciar a montagem.



MESA LATERAL Luis XVII

L.45 / A.70 / P.45 cm

04/07/18 - REV.02

Válido a partir do lote: 18/0112



montagem
1 pessoa



tempo
30 minutos aproximadamente



ferramentas
Martelo de borracha, chave philips



quantidade de volumes
1 caixa

MANUAL DE MONTAGEM



www.tulipababy.com

Fabricante Móveis Caftor Ltda: Rua Dona Francisca, 4363 - Rio Negrinho/SC - 89295-000 - CNPJ 95.850.806/0001-85

Revendedor Exclusivo: Móveis Get Ltda Rodovia BR 280, 2015 - Rio Negrinho/SC - 89295-500 - CNPJ : 14.013.165/0001-02

Importante ler com atenção e guardar para eventuais consultas

Antes de iniciar a montagem deste produto, confira todo o conteúdo das peças e componentes conforme indicado na página 3. Em caso de alguma divergência, entre em contato imediatamente com a loja onde o mesmo foi comprado para solução do problema.

A não observância desta instrução exime o fabricante de quaisquer responsabilidades futuras.



A montagem do produto deverá ser feita em uma superfície limpa e plana, aconselhamos utilizar a embalagem para forrar o chão a fim de não danificar o produto;



Para evitar acidentes domésticos no momento da montagem e manuseio das peças do móvel é aconselhável evitar a presença de crianças;



O ambiente onde estará o móvel deve ser arejado e sem bolor, pois esse pode transferir-se ao móvel novo. *Importante:* a garantia não cobre peças emboloradas e ataques de pragas.

Após a montagem



Não arrastar o móvel, pois pode ocasionar comprometimento da parte estrutural;



Esteja ciente do risco de chama aberta e outras fontes de calor, tais como aquecedores elétricos, aquecedores a gás etc. nas proximidades do berço;



Verificar se todos os acessórios utilizados na montagem estão bem apertados e que não exista nenhum parafuso ou acessório solto, evitando assim o perigo da criança se ferir ou enroscar na roupa (como por exemplo: cordões, colares, fitas para bonecas, etc.);
Verificar periodicamente se os parafusos estão bem apertados;



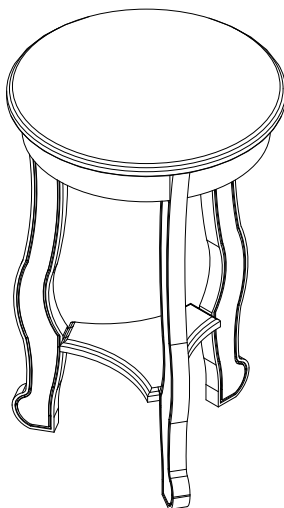
Para evitar perigo de sufocamento, remover plásticos que acompanham a embalagem e destruí-los ou mantê-los longe do alcance de bebês e crianças.

MESA LATERAL Luis XVII

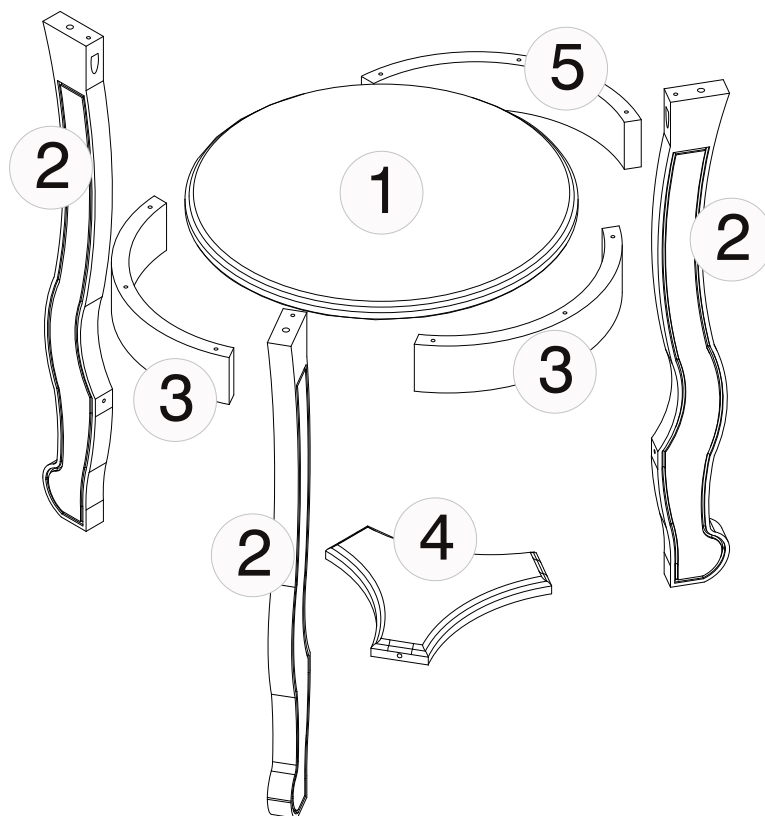
É importante guardar o manual de montagem, lembrando que nossos móveis tem garantia de 2 anos.



Montar este produto somente após ler todo o manual! A não observância de todos os passos de montagem podem danificar o produto permanentemente.



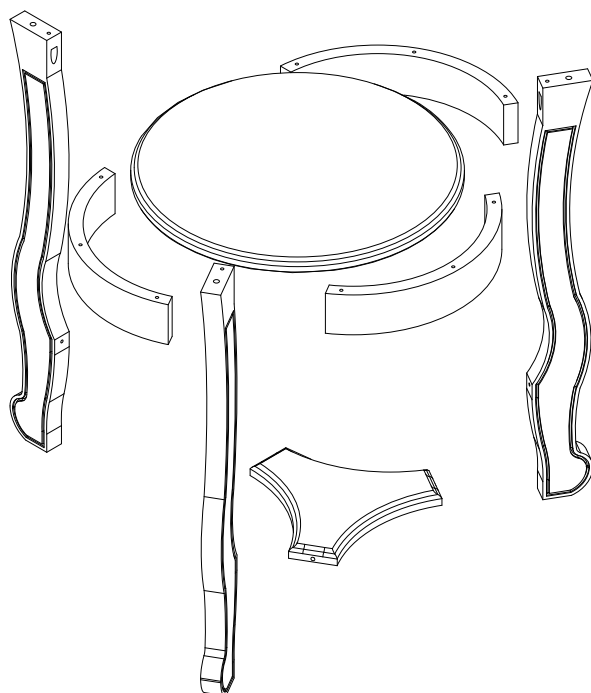
Partes do produto



Caixa 1/1

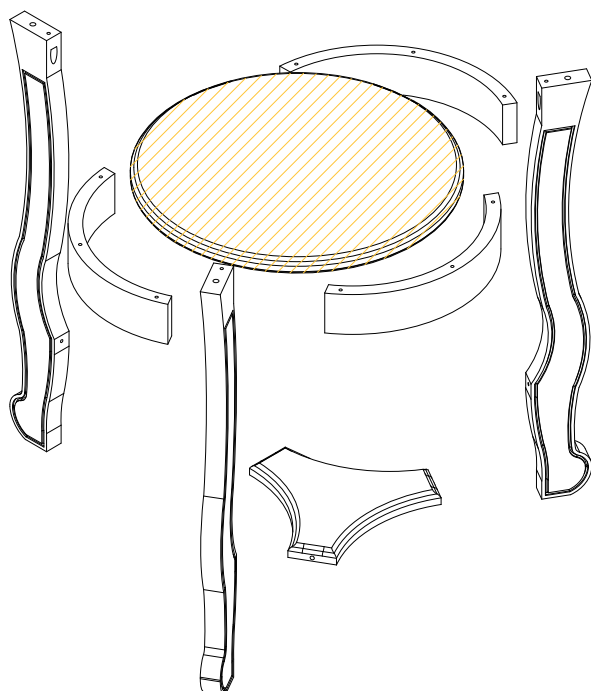
Partes: 1 (tampo), 2 (pé), 3 (travessa), 4 (base), 5 (travessa com chapinha), manual e ferragens.

Acabamento MEL ANTIQUE



○ Peças de madeira

Acabamento BRANCO com desgaste

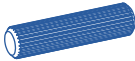



▨ Peças de MDF

○ Peças de madeira

As ferramentas e peças de montagem se encontram na primeira caixa.

Caixa 1/1

a	 Ø 8 x 30	03 pçs
b	 Ø 4,0 x 35	15 pçs

Ferragens

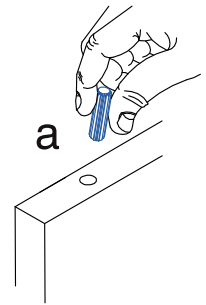
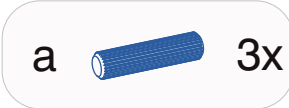
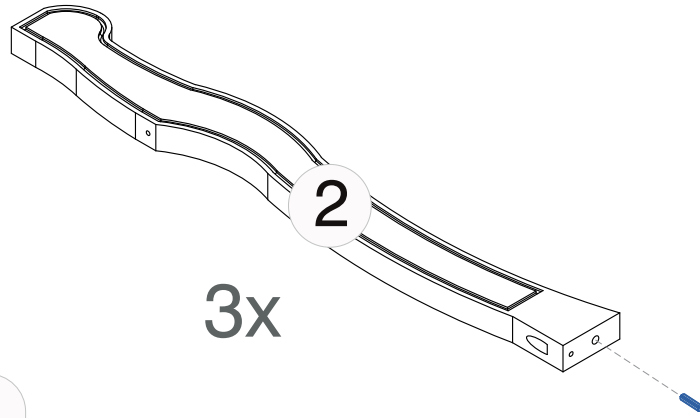
1

2

3

4

Mesa lateral



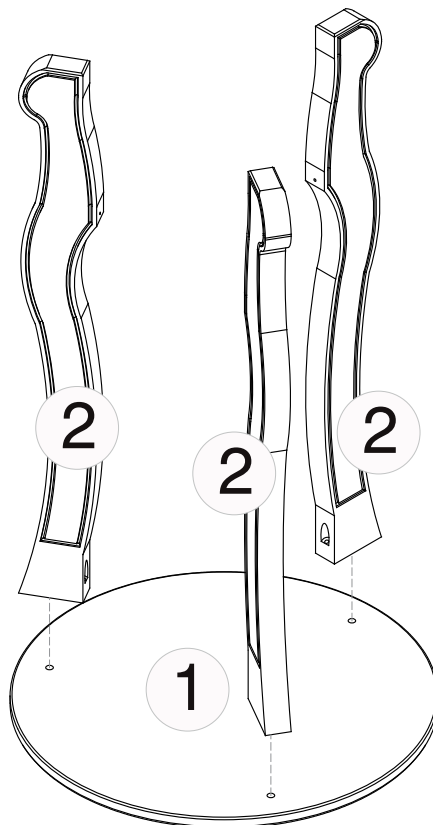
1

2

3

4

Mesa lateral

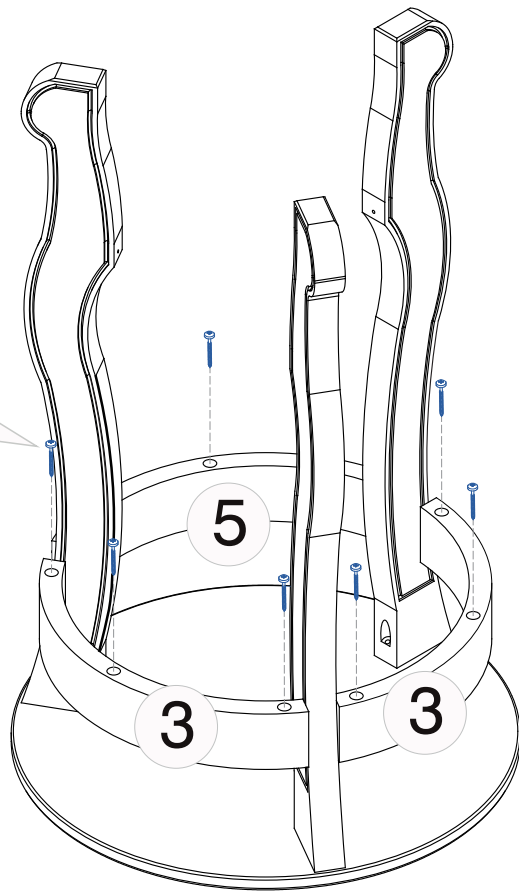
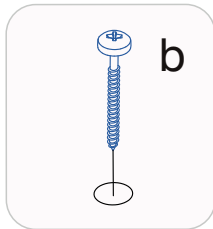


1

2

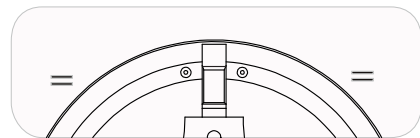
3

4



b 9x

Aplicar a peça **3 e 5**
observando o alinhamento das peças
nos três lados do tampo.

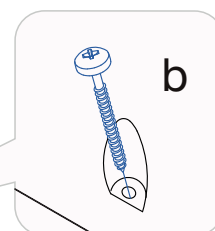
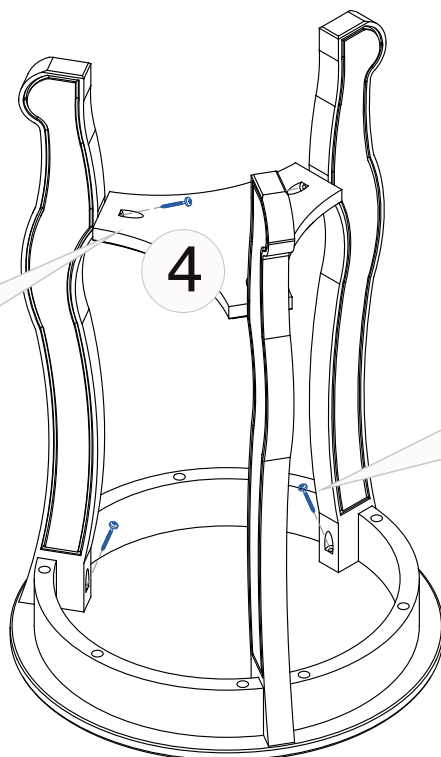
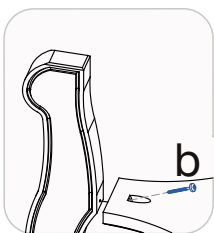


1

2

3

4



b 6x