

Guarde esse manual ele pode servir para futuras consultas em caso de avarias, lembrando que nossos móveis tem garantia de 2 anos.

Para a segurança do seu bebê, leia com muita atenção todas as instruções antes de iniciar a montagem.

 TulipaBaby

CAMA

Maria

L.195,5 / A.63 / P. 96,5 cm

13/01/23 - REV.00

Válido a partir do lote: 23/0053



montagem
2 pessoas



tempo
1 hora aproximadamente



ferramentas
Martelo de borracha, chave philips



quantidade de volumes
2 caixas

MANUAL DE MONTAGEM



www.tulipababy.com.br

Fabricante Móveis Caftor Ltda. Rua Dona Francisca, 4363 - Rio Negrinho/SC - 89295-000 - CNPJ 95.850.806/0001-85

Revendedor Exclusivo: Móveis Get Ltda. - Rodovia BR 280, 2015 - Rio Negrinho/SC - 89295-000 - CNPJ : 14.013.165/0001-02

Importante ler com atenção e guardar para eventuais consultas

Antes de iniciar a montagem deste produto, confira todo o conteúdo das peças e componentes conforme indicado na página 3. Em caso de alguma divergência, entre em contato imediatamente com a loja onde o mesmo foi comprado para solução do problema.

A não observância desta instrução exime o fabricante de quaisquer responsabilidades futuras.



A montagem do produto deverá ser feita em uma superfície limpa e plana, aconselhamos utilizar a embalagem para forrar o chão a fim de não danificar o produto;



Para evitar acidentes domésticos no momento da montagem e manuseio das peças do móvel é aconselhável evitar a presença de crianças;



O ambiente onde estará o móvel deve ser arejado e sem bolor, pois esse pode transferir-se ao móvel novo. Importante: a garantia não cobre peças emboloradas e ataques de pragas.

Após a montagem



Não arrastar o móvel, pois pode ocasionar comprometimento da parte estrutural;



Esteja ciente do risco de chama aberta e outras fontes de calor, tais como aquecedores elétricos, aquecedores a gás etc. nas proximidades do berço;



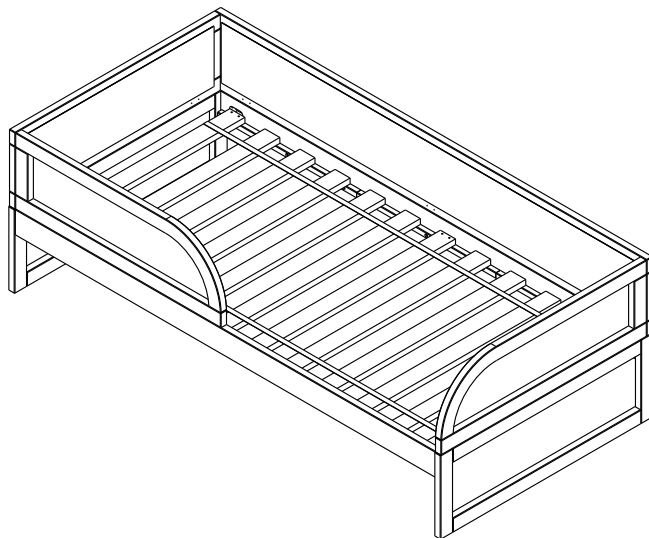
Verificar se todos os acessórios utilizados na montagem estão bem apertados e que não exista nenhum parafuso ou acessório solto, evitando assim o perigo da criança se ferir ou enroscar na roupa (como por exemplo: cordões, colares, fitas para bonecas, etc.); Verificar periodicamente se os parafusos estão bem apertados;



Para evitar perigo de sufocamento, remover plásticos que acompanham a embalagem e destruí-los ou mantê-los longe do alcance de bebês e crianças.

CAMA Maria

É importante guardar o manual de montagem, lembrando que nossos móveis tem garantia de 2 anos.



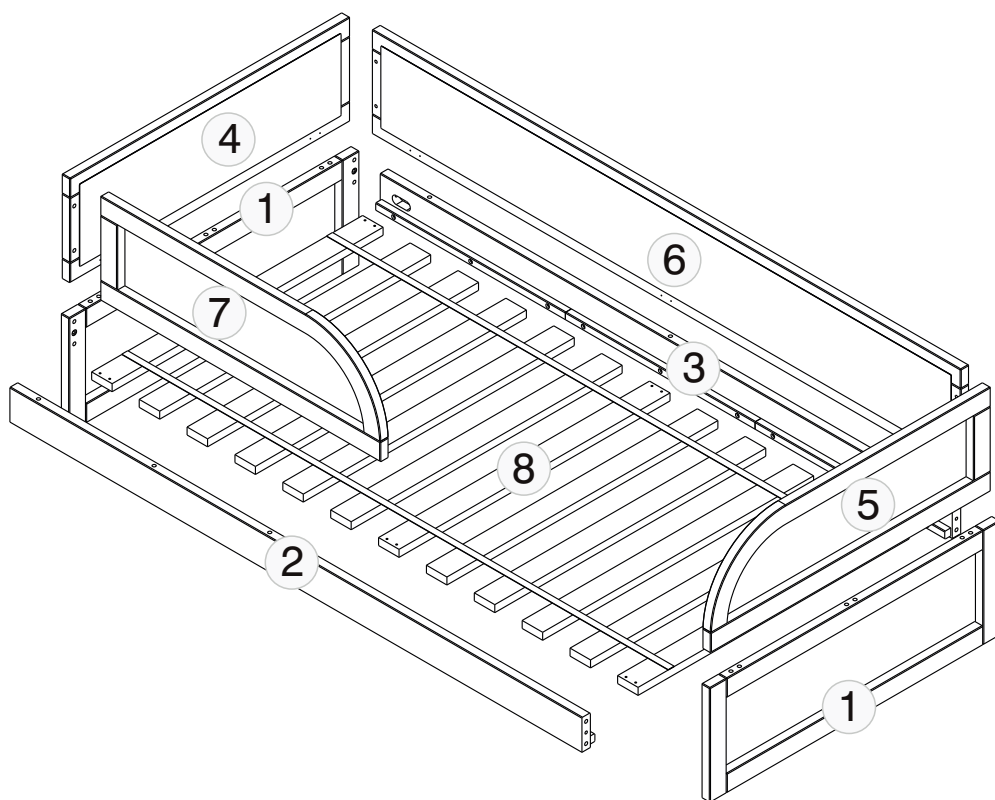
Partes do produto

Caixa 1/2

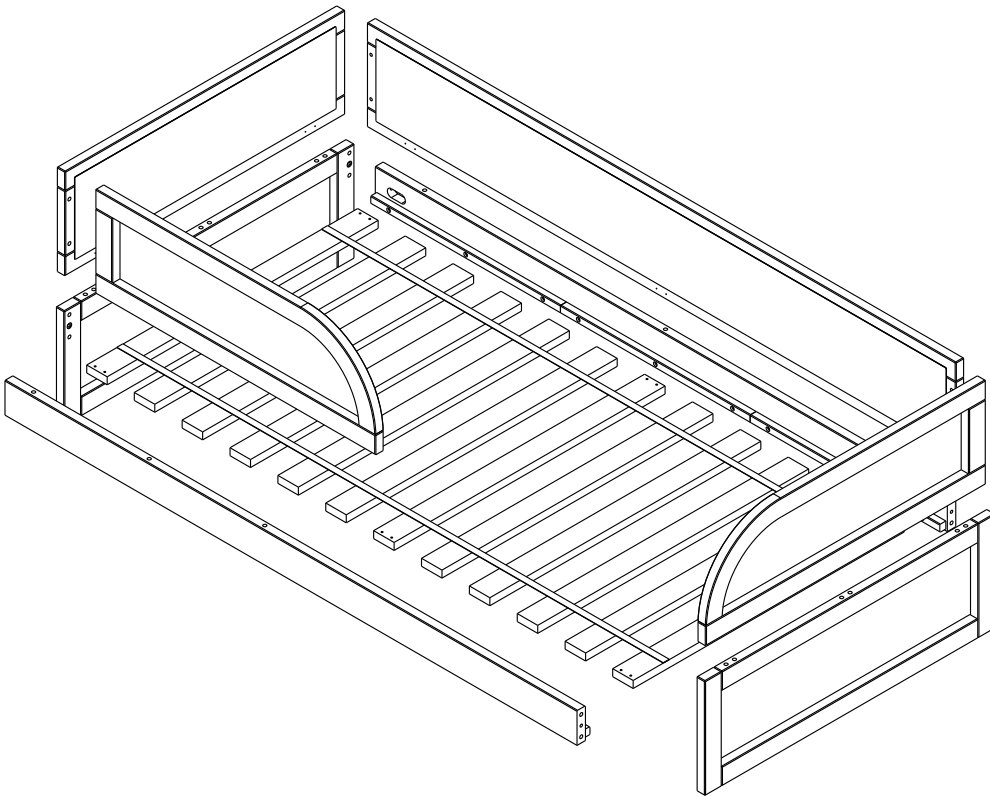
Partes: 1 (pé), 2 (barra frontal), 3 (barra traseira), 4 (cabeceira), 5 (peseira), 6 (barra superior traseira), 7 (barra superior frontal), manual e ferragens.

Caixa 2/2

Partes: 8 (estrado).

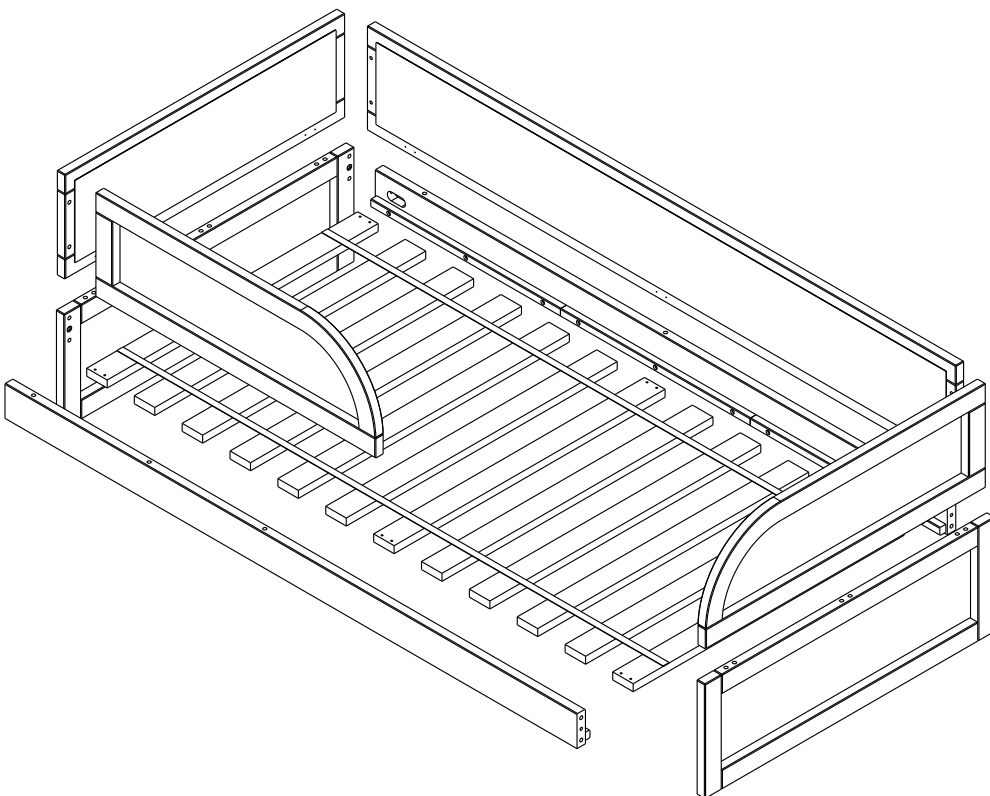


Acabamento AVELÃ



○ Peças de madeira

Acabamento NATURAL

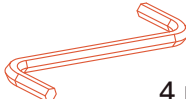
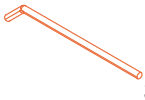

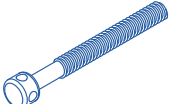
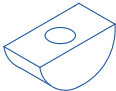


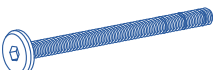
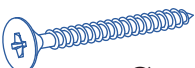


○ Peças de madeira

Ferramenta/Ferragens

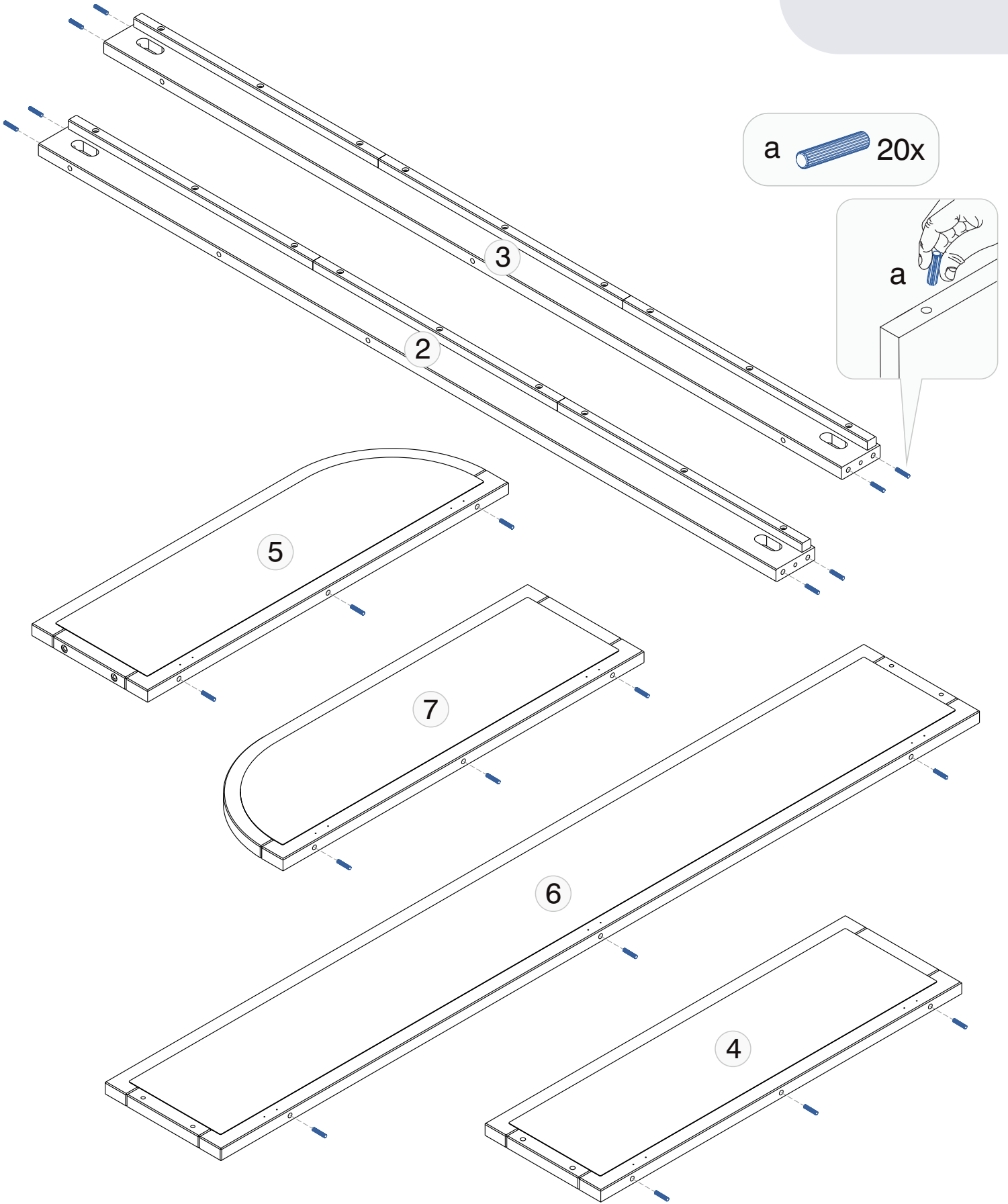
As ferramentas e ferragens de montagem se encontram na primeira caixa.

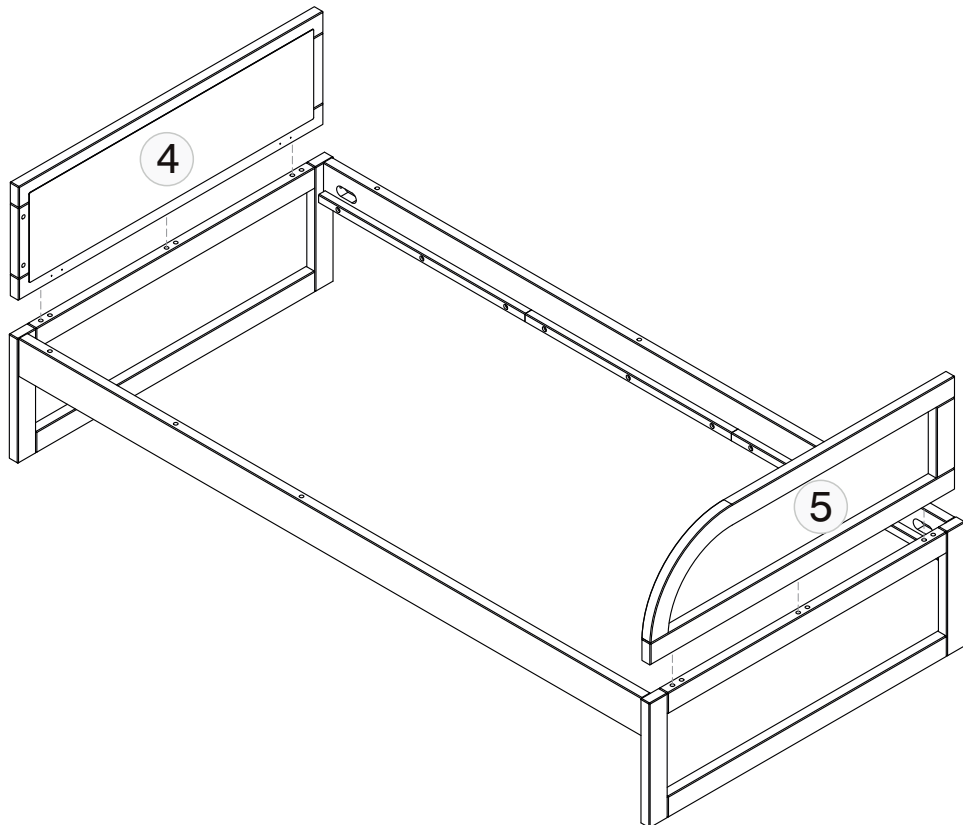
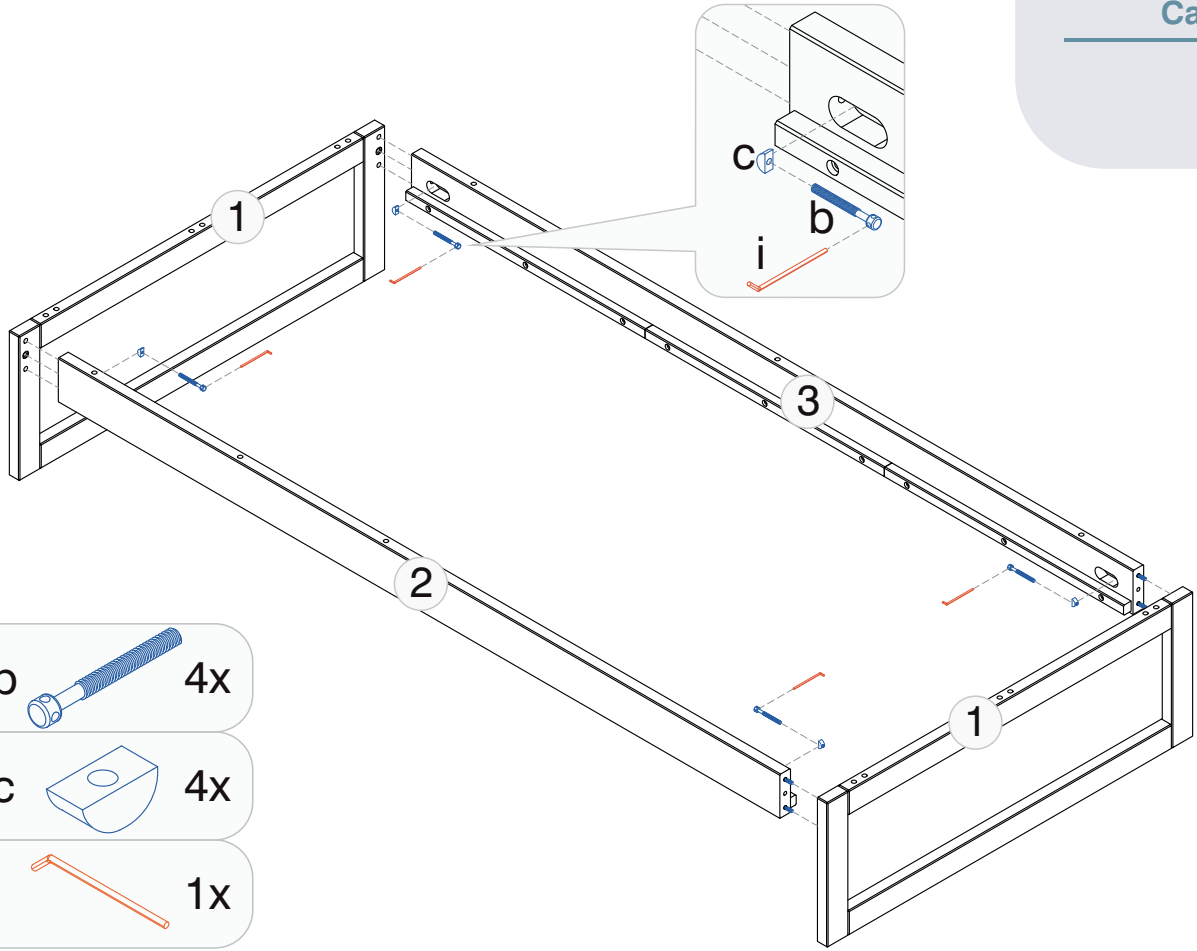
Caixa 1/2

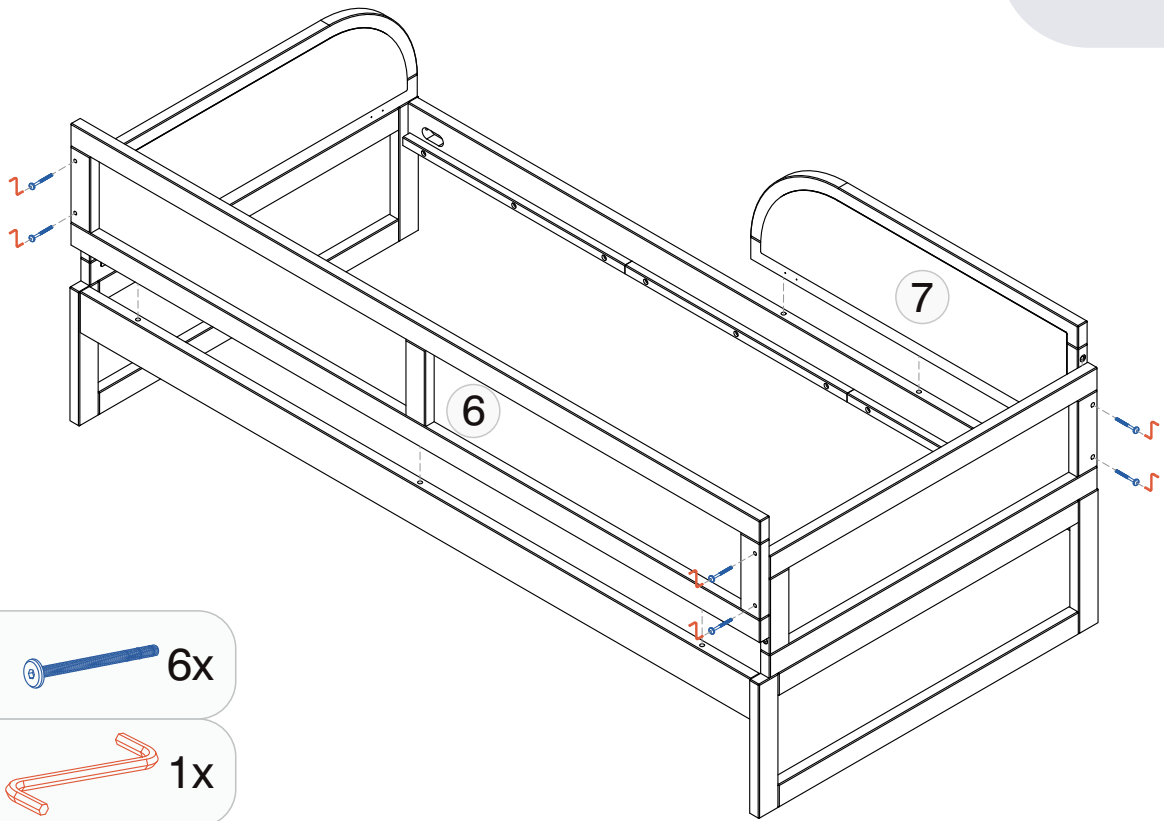
h	 4 mm	1 pçs
i	 3 mm	1 pçs
a	 Ø 10 x 40	20 pçs
b	 	4 pçs
c	 	4 pçs
d	 	9 pçs
e	 Ø 3,5 x 16	36 pçs
f	 Ø 1/4 x 50	6 pçs
g	 Ø 4 x 35	12 pçs



Ferramentas

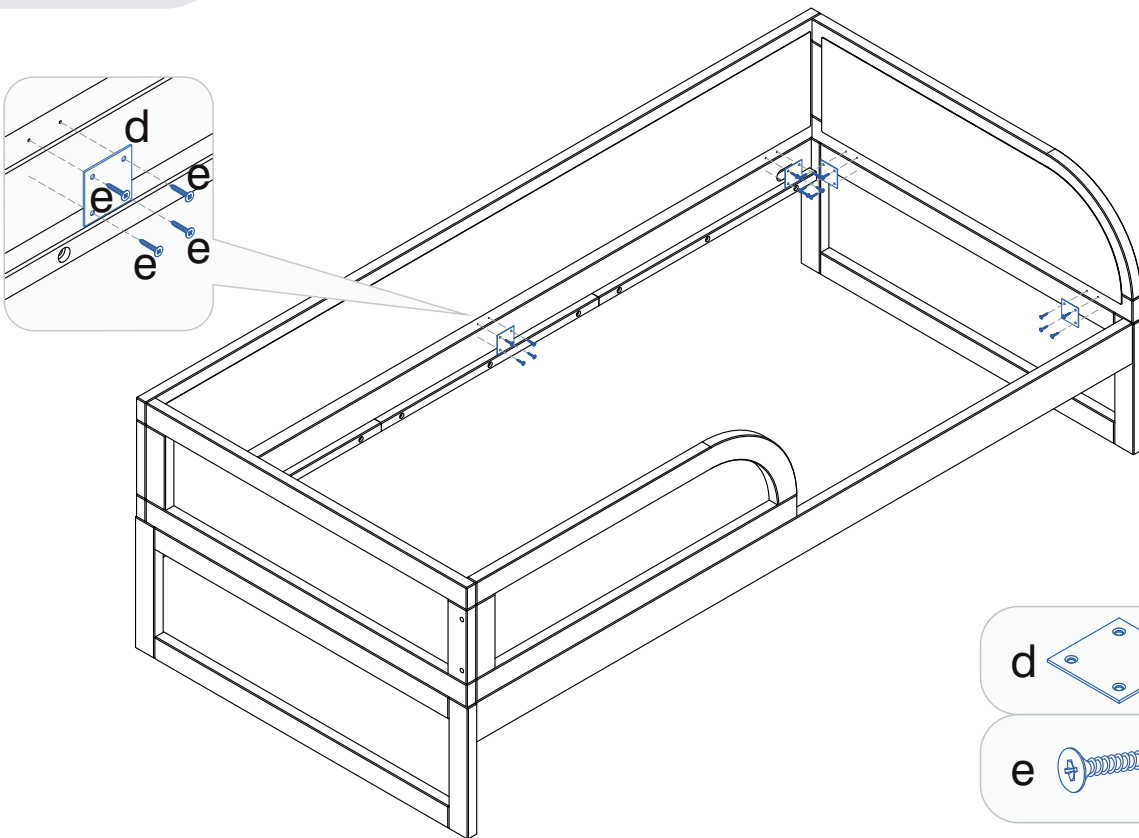
Ferragens









- f  6x
- h  1x



- d  9x
- e  36x

