

Guarde esse manual ele pode servir para futuras consultas em caso de avarias, lembrando que nossos móveis tem garantia de 2 anos.

Para a segurança do seu bebê, leia com muita atenção todas as instruções antes de iniciar a montagem.



CÔMODA 6 GAVETAS Maria

L.131,5 / A.94,5 / P. 50,5 cm

13/01/23 - REV.00

Válido a partir do lote: 23/0034



montagem
2 pessoas



tempo
2 horas aproximadamente



ferramentas
Martelo de borracha, chave philips



quantidade de volumes
2 caixas

MANUAL DE MONTAGEM



www.tulipababy.com.br

Fabricante Móveis Caftor Ltda. Rua Dona Francisca, 4363 - Rio Negrinho/SC - 89295-000 - CNPJ 95.850.806/0001-85

Revendedor Exclusivo: Móveis Get Ltda. - Rodovia BR 280, 2015 - Rio Negrinho/SC - 89295-000 - CNPJ : 14.013.165/0001-02

Importante ler com atenção e guardar para eventuais consultas

Antes de iniciar a montagem deste produto, confira todo o conteúdo das peças e componentes conforme indicado na página 3. Em caso de alguma divergência, entre em contato imediatamente com a loja onde o mesmo foi comprado para solução do problema.

A não observância desta instrução exime o fabricante de quaisquer responsabilidades futuras.



A montagem do produto deverá ser feita em uma superfície limpa e plana, aconselhamos utilizar a embalagem para forrar o chão a fim de não danificar o produto;



Para evitar acidentes domésticos no momento da montagem e manuseio das peças do móvel é aconselhável evitar a presença de crianças;



O ambiente onde estará o móvel deve ser arejado e sem bolor, pois esse pode transferir-se ao móvel novo. Importante: a garantia não cobre peças emboloradas e ataques de pragas.

Após a montagem



Não arrastar o móvel, pois pode ocasionar comprometimento da parte estrutural;



Esteja ciente do risco de chama aberta e outras fontes de calor, tais como aquecedores elétricos, aquecedores a gás etc. nas proximidades do berço;



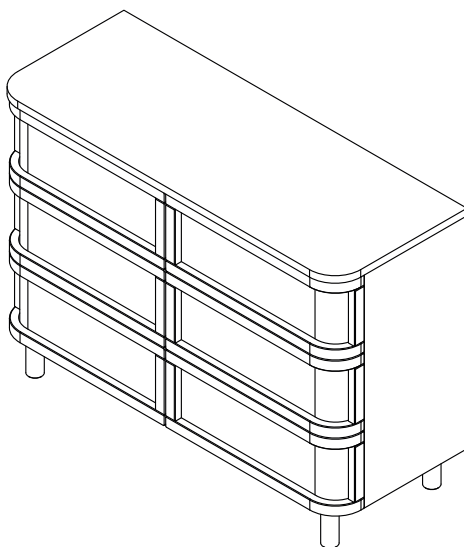
Verificar se todos os acessórios utilizados na montagem estão bem apertados e que não exista nenhum parafuso ou acessório solto, evitando assim o perigo da criança se ferir ou enroscar na roupa (como por exemplo: cordões, colares, fitas para bonecas, etc.); Verificar periodicamente se os parafusos estão bem apertados;



Para evitar perigo de sufocamento, remover plásticos que acompanham a embalagem e destruí-los ou mantê-los longe do alcance de bebês e crianças.

CÔMODA 6 GAVETAS **Maria**

É importante guardar o manual de montagem, lembrando que nossos móveis tem garantia de 2 anos.



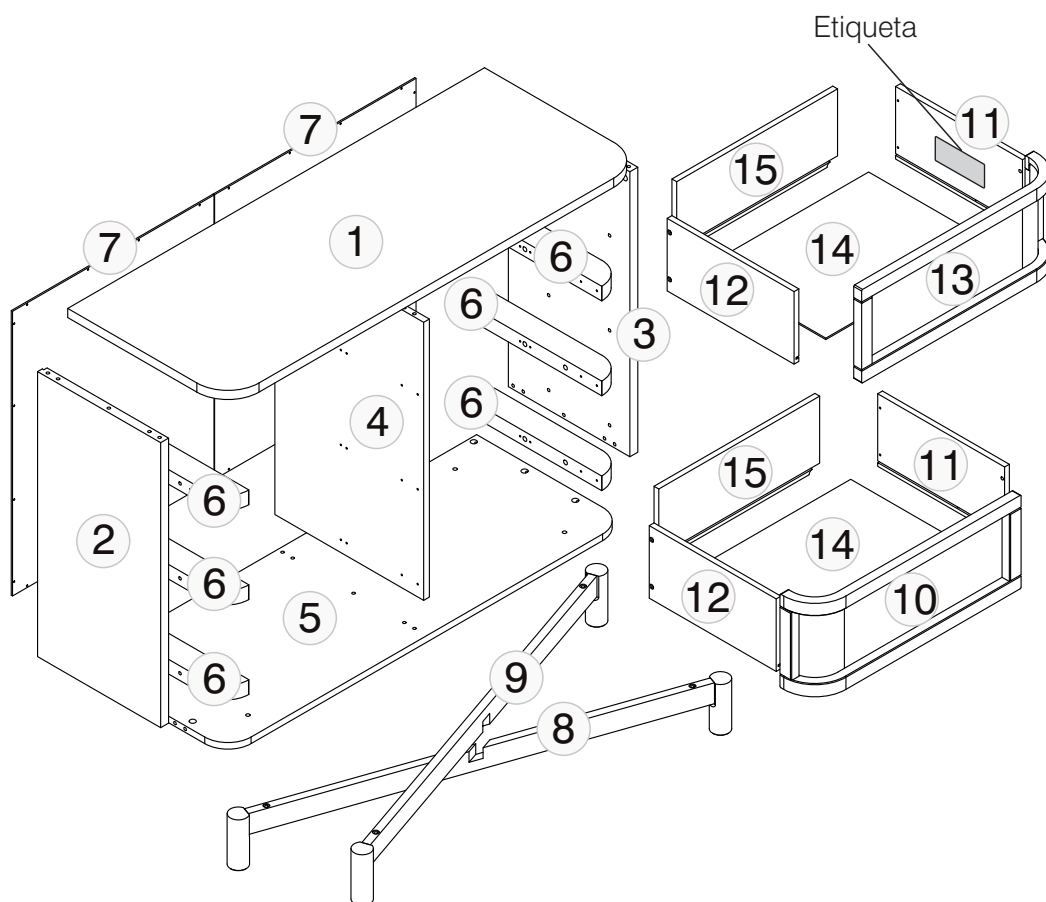
Partes do produto

Caixa 1/2

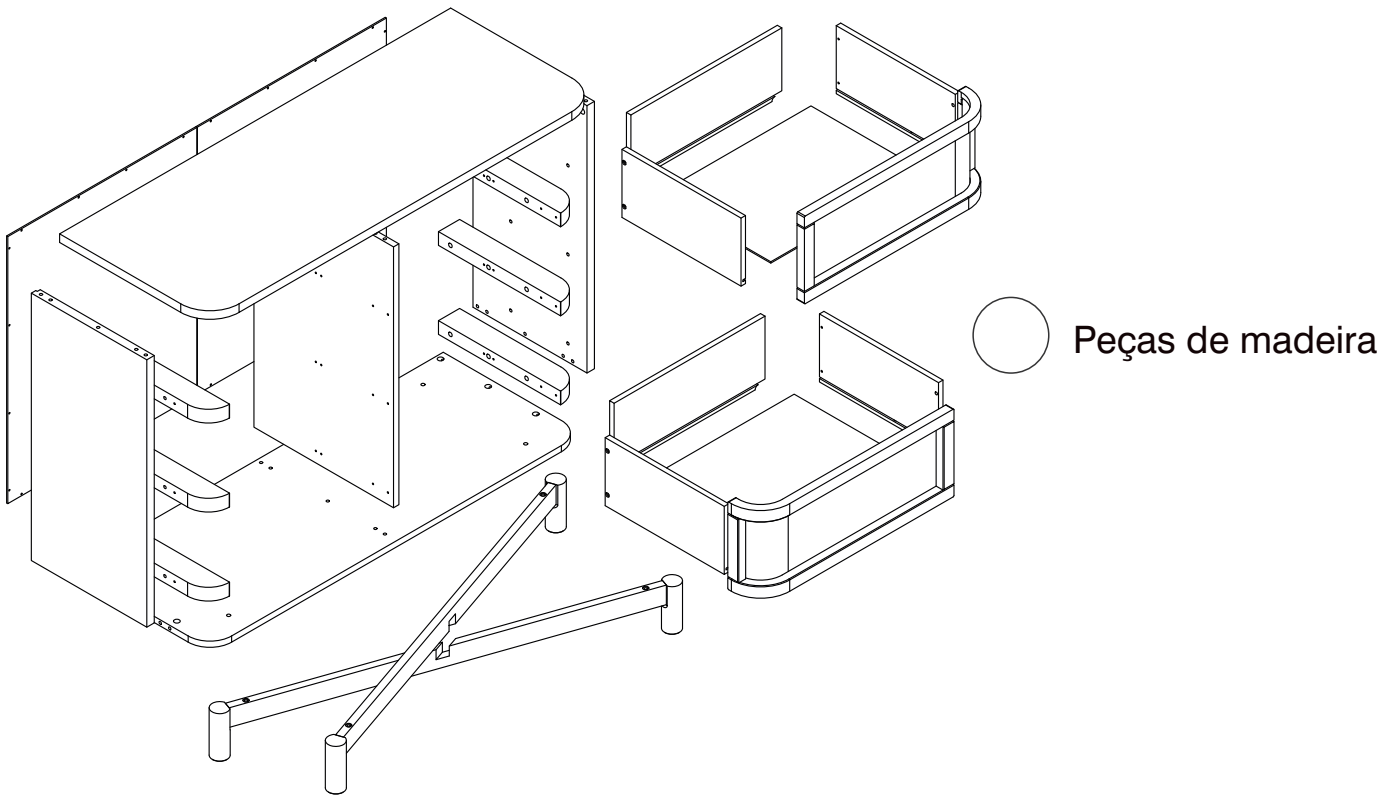
Partes: 2 (lateral esquerda), 3 (lateral direita), 4 (divisão), 7 (encosto traseiro), 10 (frente de gaveta esquerda), 13 (frente de gaveta direita), manual e ferragens.

Caixa 2/2

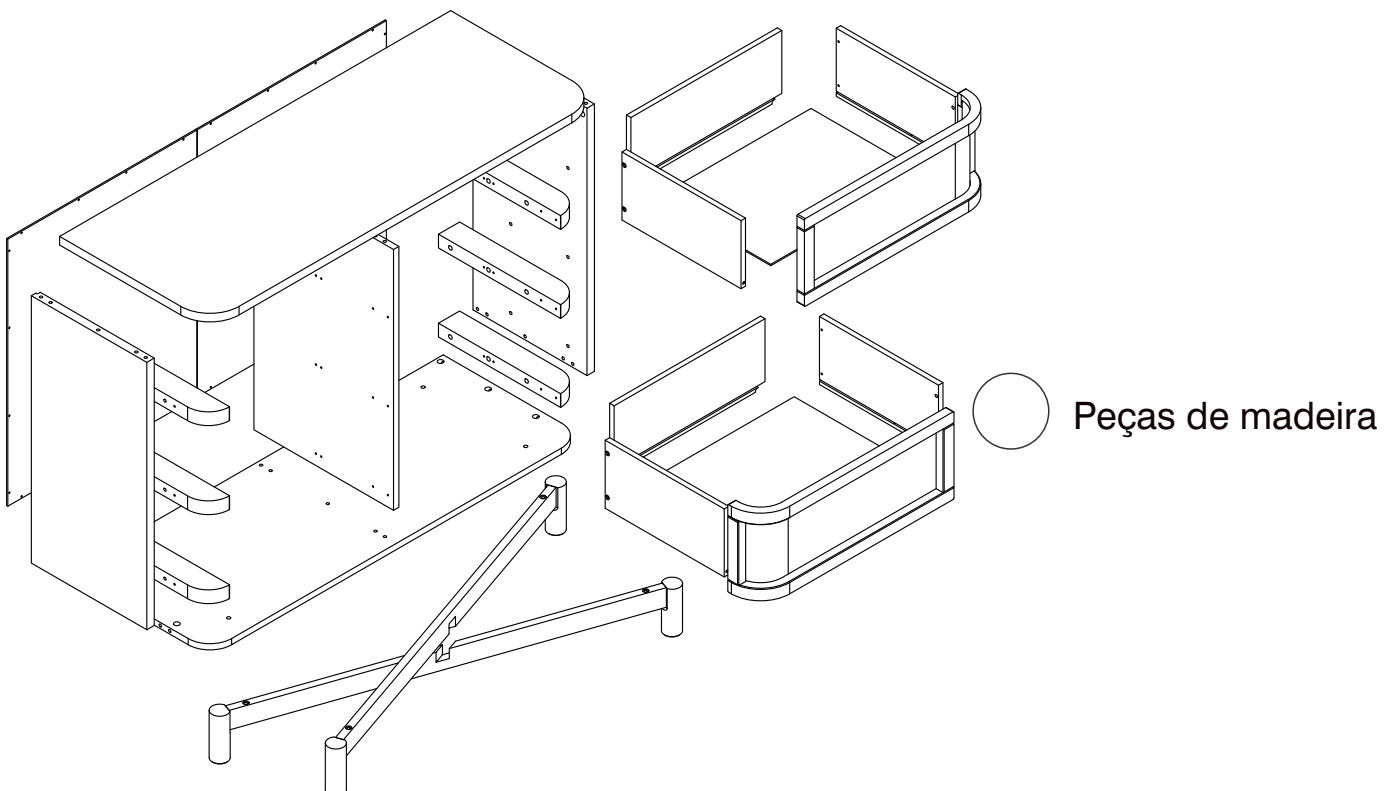
Partes: 1 (tampo), 5 (base), 6 (calço corrediça), 8 (pé inferior), 9 (pé superior), 11 (lateral de gaveta direita), 12 (lateral de gaveta esquerda), 14 (fundo de gaveta), 15 (traseiro de gaveta).



Acabamento AVELÃ



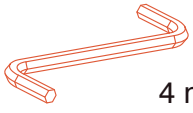

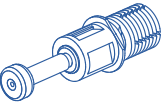
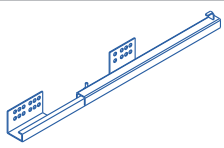

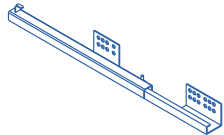
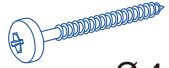





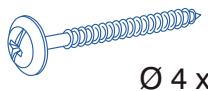

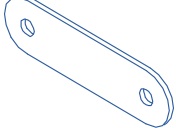
Acabamento NATURAL



Ferramenta/Ferragens

A ferramenta e ferragens de montagem se encontram na primeira caixa.

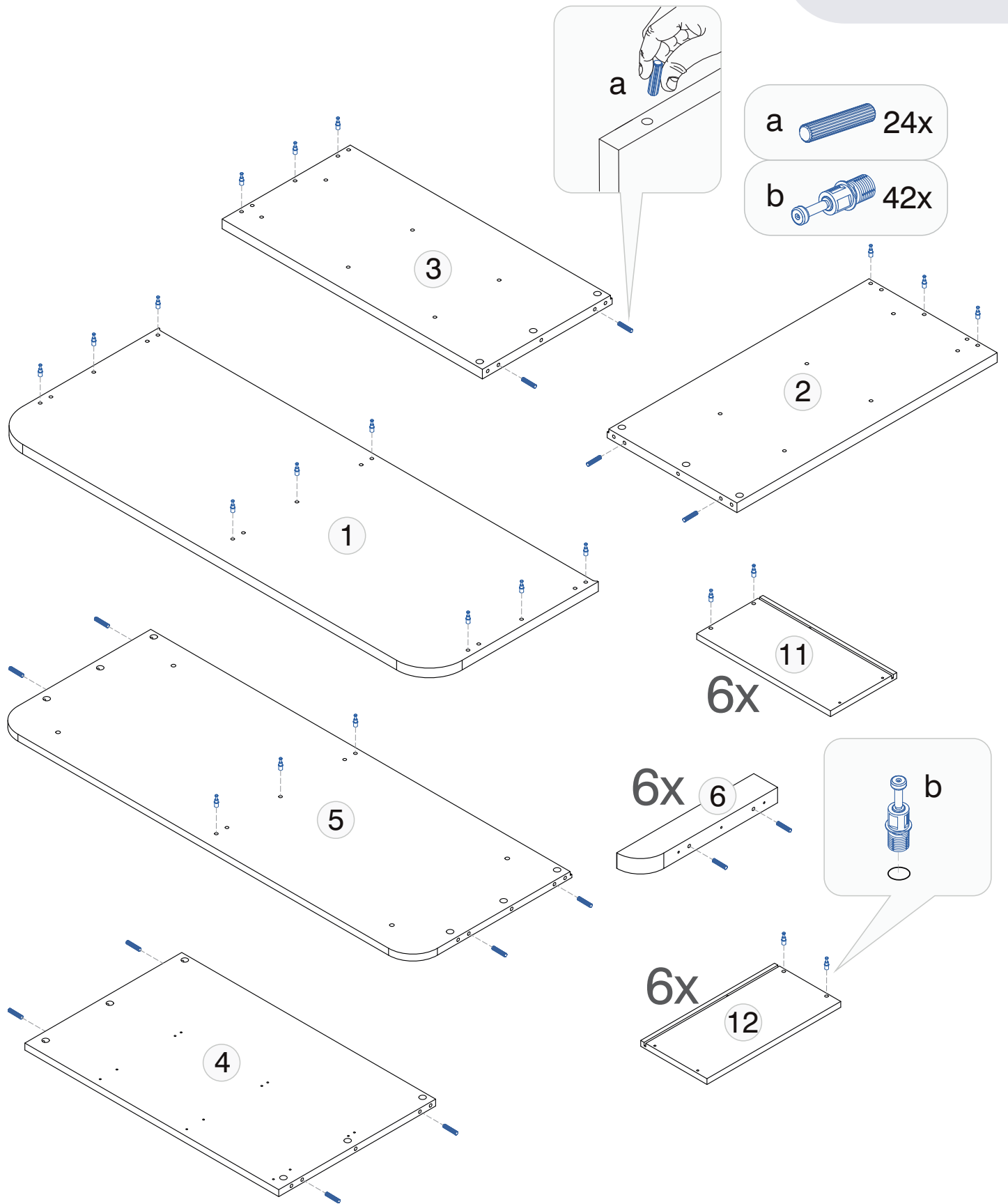
Caixa 1/2

o	 4 mm	1 pçs	} Ferramenta		
a	 Ø 8 x 30	24 pçs			
b	 Ø 8 x 30	42 pçs	h	 Ø 8 x 30	6 pçs
c	 Ø 8 x 30	42 pçs	i	 Ø 8 x 30	6 pçs
d	 Ø 4 x 35	18 pçs	j	 Ø 3 x 12	12 pçs
e	 Ø 6 x 10	48 pçs	k	 Ø 1/4 x 40	4 pçs
f	 Ø 3,5 x 16	30 pçs	l	 Ø 17	4 pçs
g	 Ø 4 x 35	24 pçs	m	 Ø 13,5	4 pçs
			n	 Ø 13,5	3 pçs

Ferragens

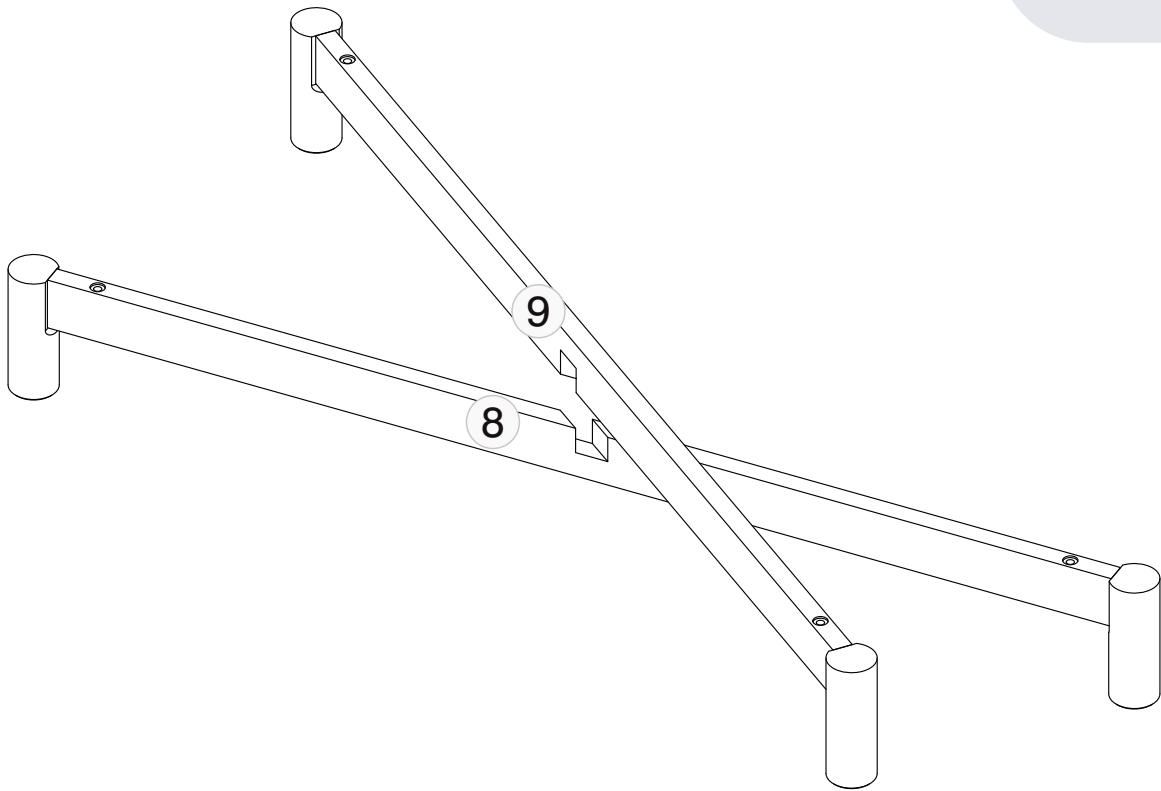
1	2	3	4	5	6	7
	8	9	10	11	12	13

Cômoda 6 gavetas



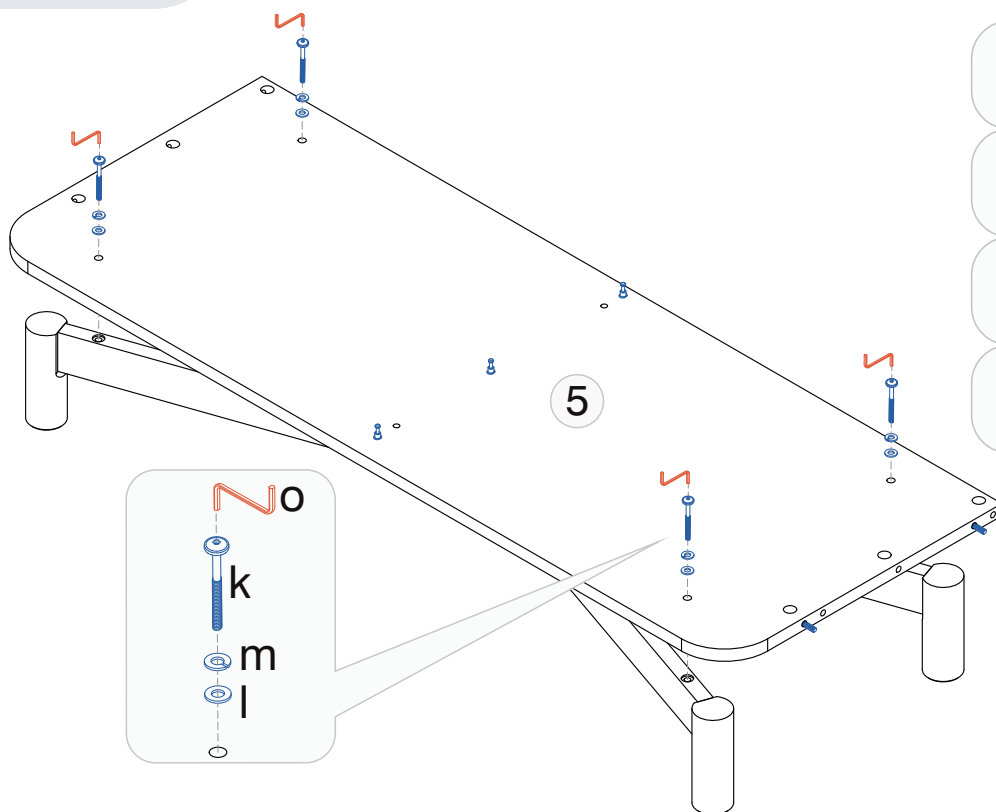
1	2	3	4	5	6	7
	8	9	10	11	12	13

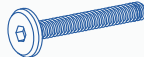

Cômoda 6 gavetas

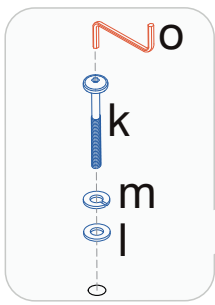


Cômoda 6 gavetas

1	2	3	4	5	6	7
8	9	10	11	12	13	

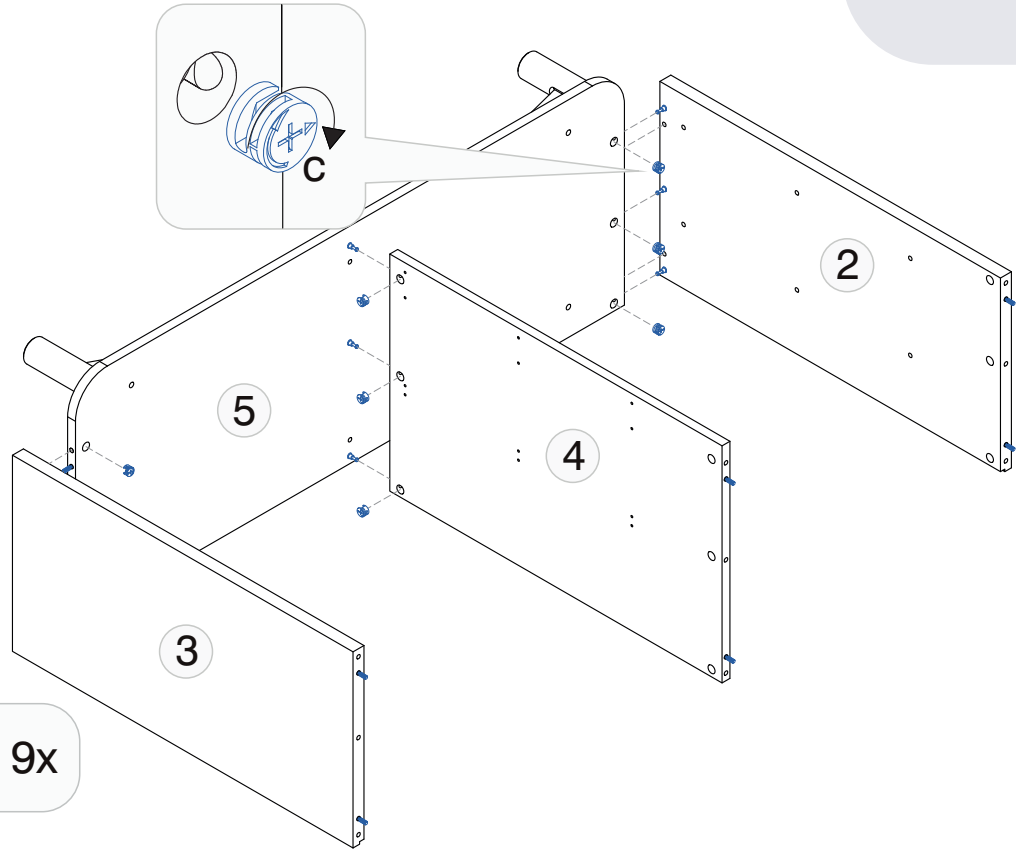


- k  4x
- l  4x
- m  4x
- o  1x



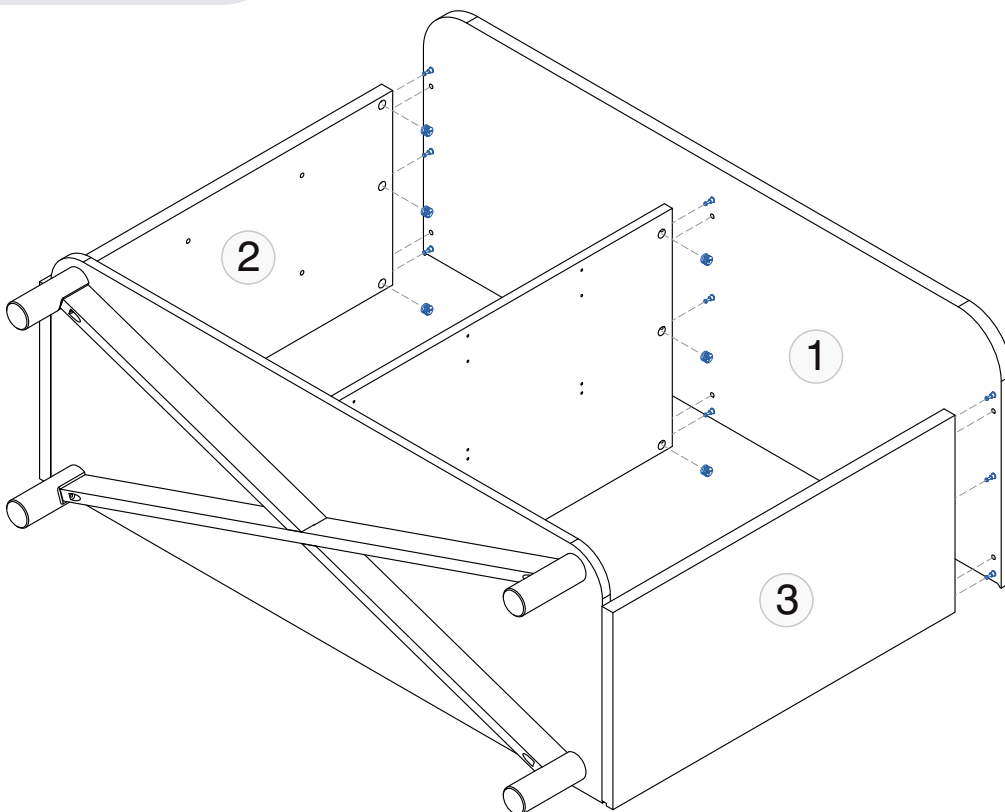
1	2	3	4	5	6	7
	8	9	10	11	12	13

Cômoda 6 gavetas



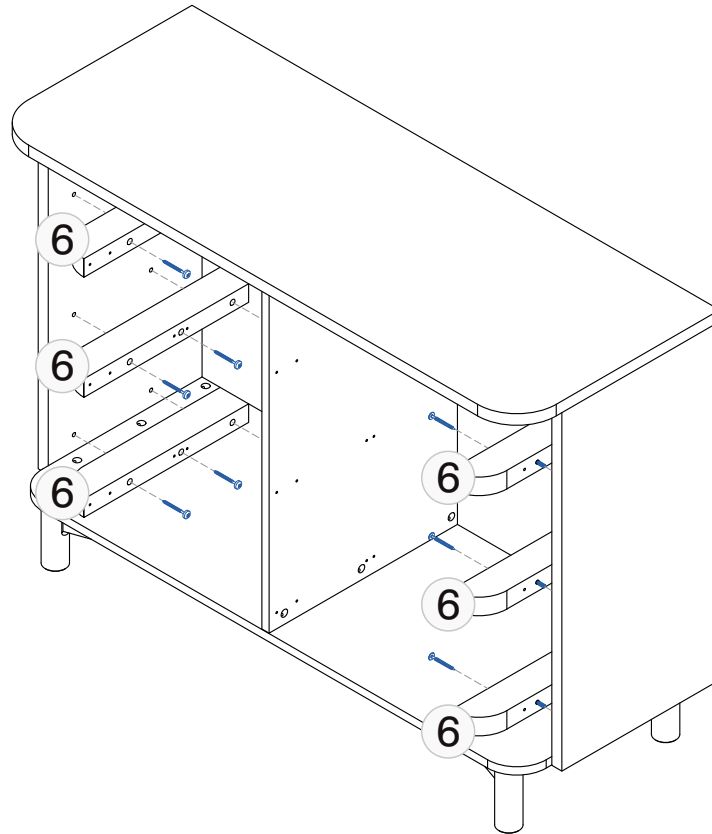
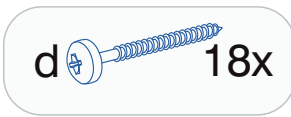
Cômoda 6 gavetas

1	2	3	4	5	6	7
8	9	10	11	12	13	



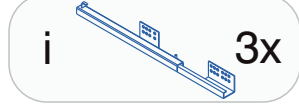
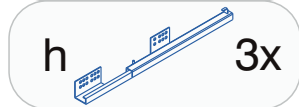
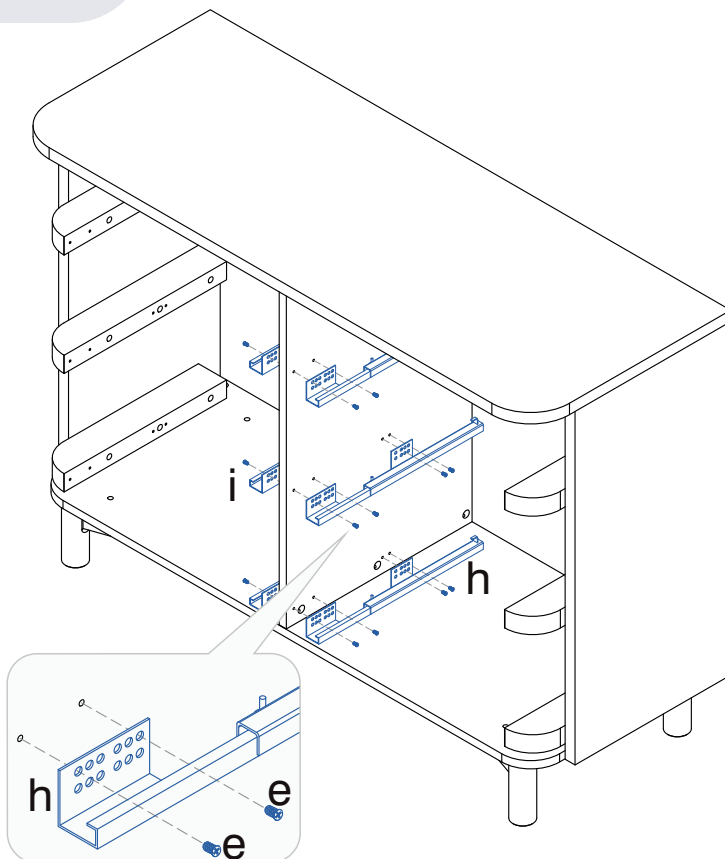
1	2	3	4	5	6	7
	8	9	10	11	12	13

Cômoda 6 gavetas

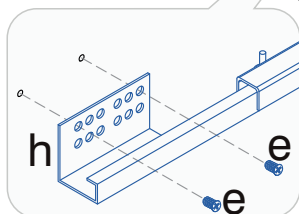
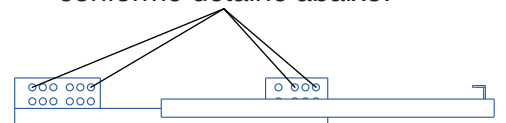


Cômoda 6 gavetas

1	2	3	4	5	6	7
8	9	10	11	12	13	

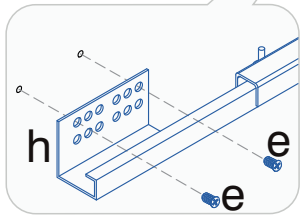
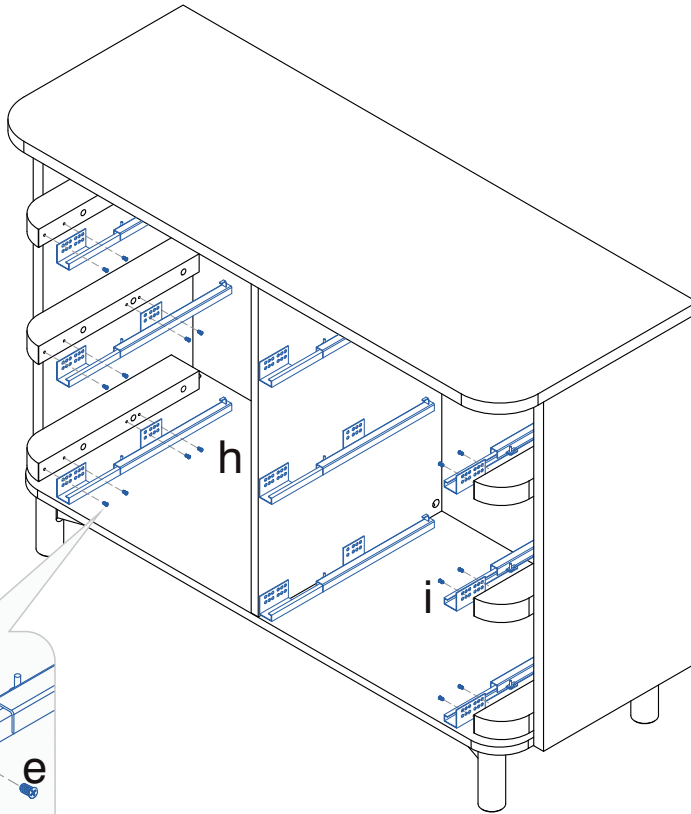


Aplicar o parafuso e conforme detalhe abaixo.




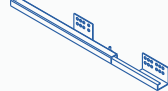
1	2	3	4	5	6	7
	8	9	10	11	12	13

Cômoda 6 gavetas

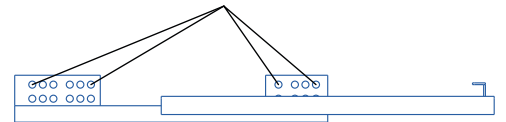


e  24x

h  3x

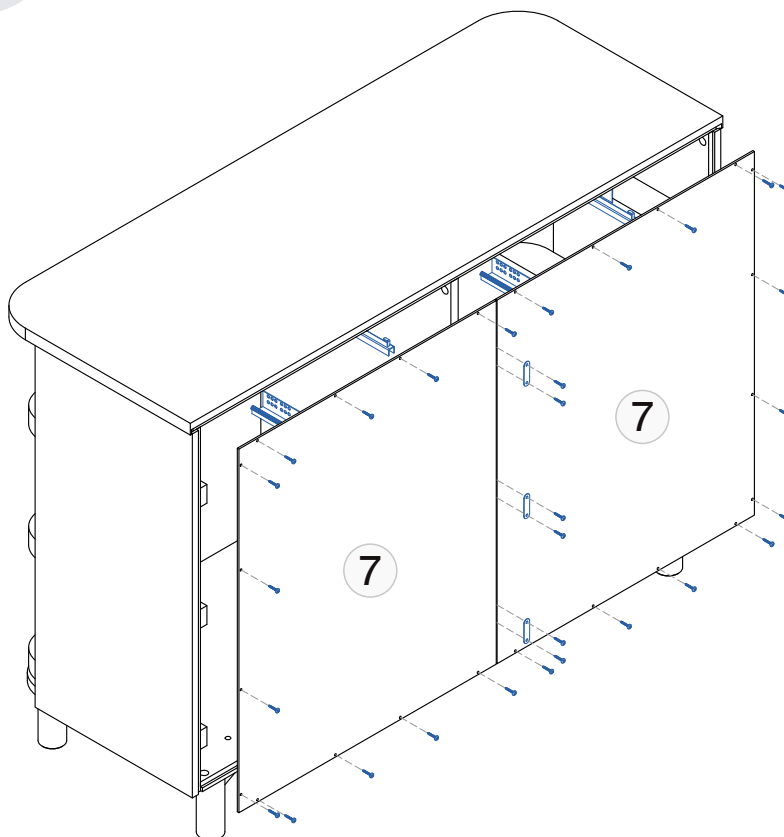
i  3x


Aplicar o parafuso e conforme detalhe abaixo.




Cômoda 6 gavetas

1	2	3	4	5	6	7
8	9	10	11	12	13	

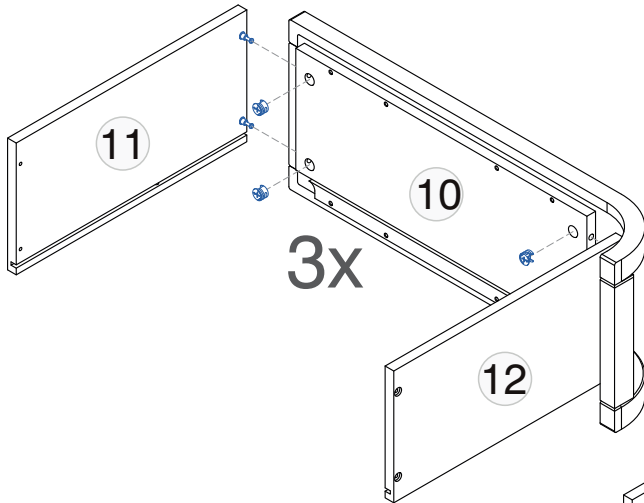


f  30x

n  3x

1	2	3	4	5	6	7
8	9	10	11	12	13	

Cômoda 6 gavetas

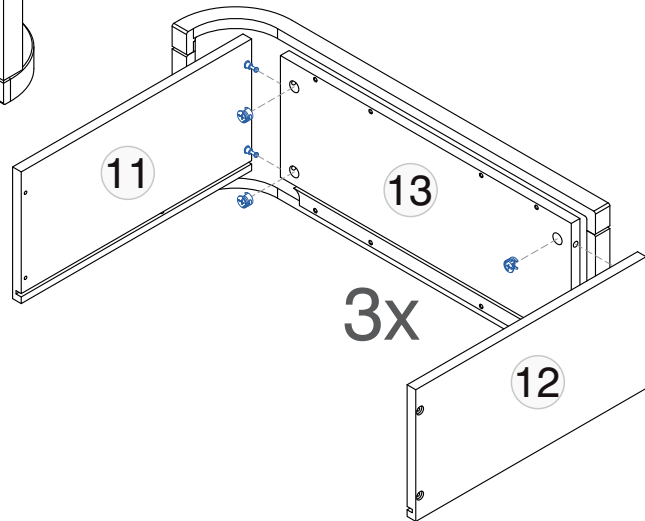


3x

c



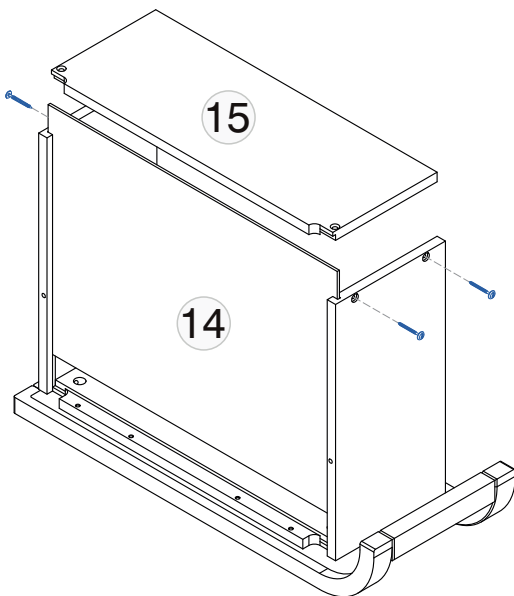
24x



3x

Cômoda 6 gavetas

1	2	3	4	5	6	7
8	9	10	11	12	13	

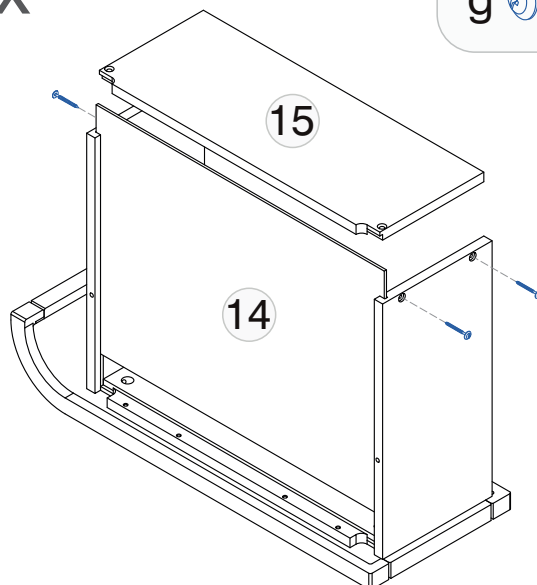


6x

g

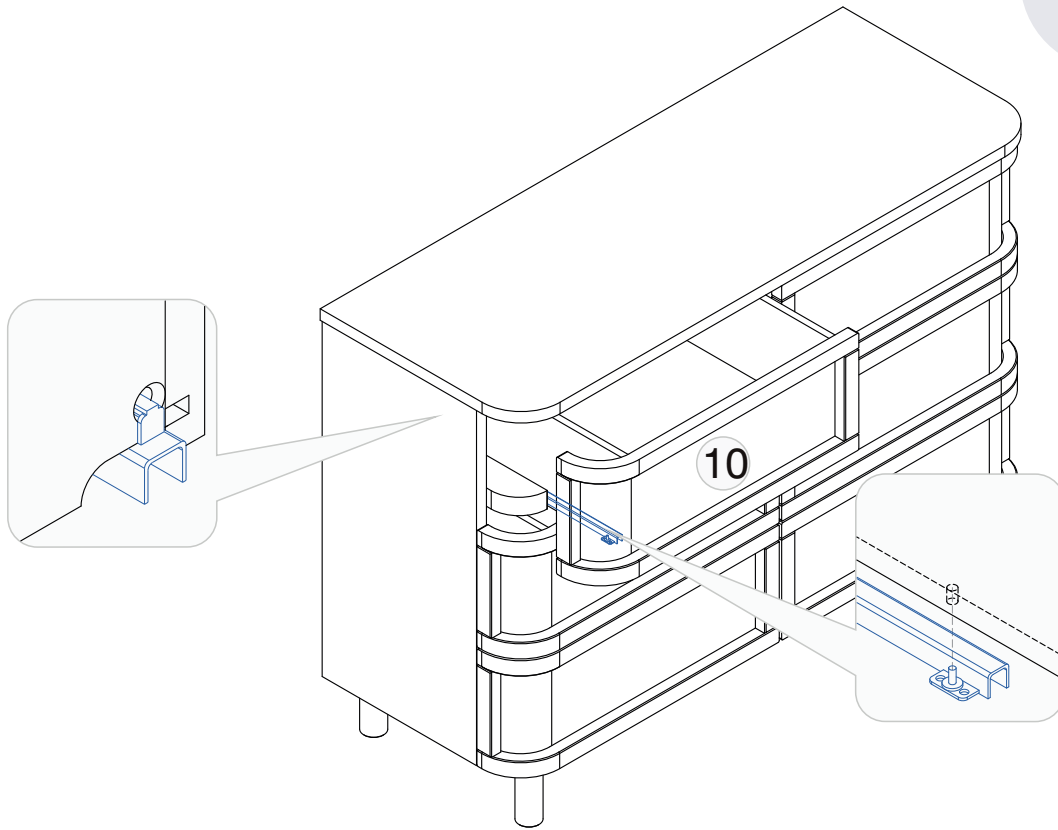


24x



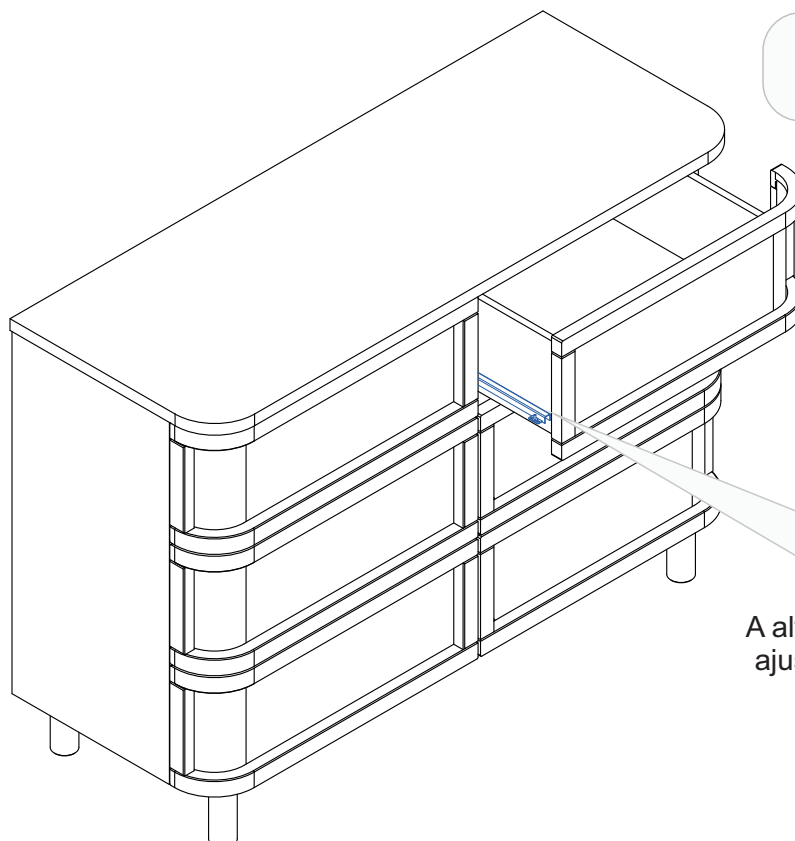
1	2	3	4	5	6	7
	8	9	10	11	12	13

Cômoda 6 gavetas



Cômoda 6 gavetas

1	2	3	4	5	6	7
8	9	10	11	12	13	



j  12x

A altura gaveta pode ser ajustada se necessário

Instalação do kit anti-tombamento

Acidentes graves ou fatais podem ocorrer no caso de tombamento da cômoda.

Para prevenir acidentes siga as instruções deste manual.

A etiqueta conforme imagem abaixo está fixada na parte interna da 1° gaveta. Não removê-la.



ATENÇÃO





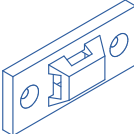
Risco de acidente fatal ou sequelas permanentes se a cômoda tombar. Para evitar ou eliminar o risco, seguir as seguintes instruções:

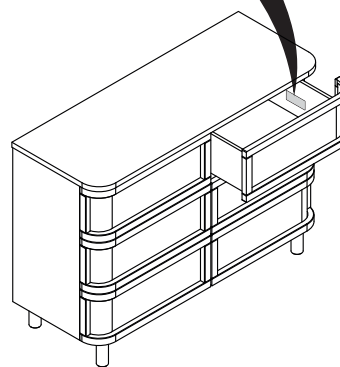
- Coloque objetos mais pesados na parte mais interna da gaveta;
- Não colocar televisões ou objetos pesados em cima deste produto;
- Nunca permita que crianças escalem ou se pendurem nas gavetas, portas ou prateleiras deste produto;
- Nunca abra mais de uma gaveta ao mesmo tempo;
- Nunca remova as travas ou sistema de bloqueio das gavetas.

Utilize a ferragem anti-tombamento para reduzir ou eliminar o risco de tombamento deste produto.

Esta é uma marcação permanente. Não remova!

Peças

a	 3,5 x 16	4 pçs
b	 4,5 x 45	4 pçs
c	 6mm	4 pçs
d		2 pçs
e		4 pçs



Utilize a ferragem anti-tombamento para reduzir ou eliminar o risco de tombamento deste produto conforme orientações a seguir.



Ferramentas necessária para a montagem



Martelo de borracha



Chave phillips



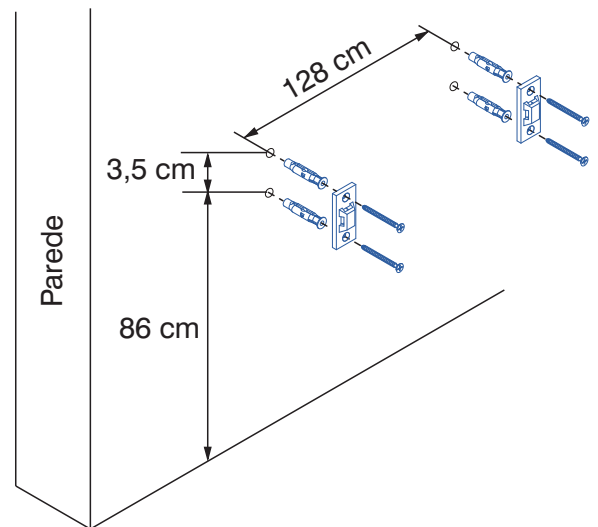
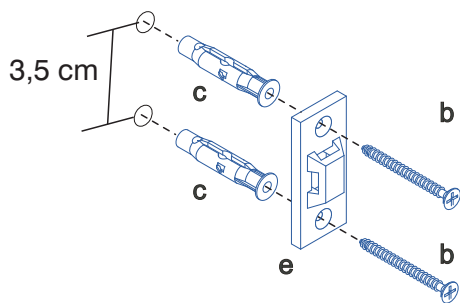
Furadeira com broca de 6mm



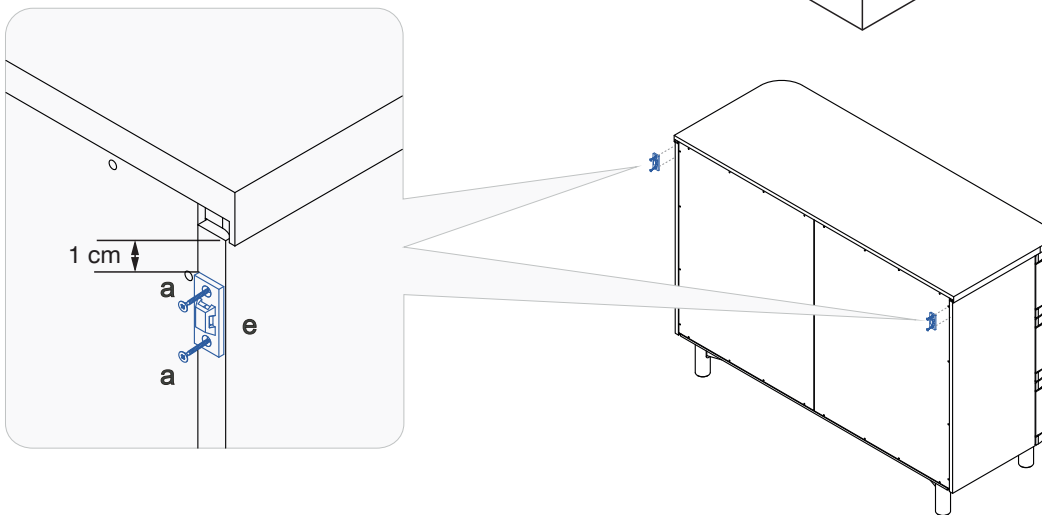
Trena

Instalação do kit anti-tombamento

1º Fixar na parede na altura conforme a imagem ao lado



2º Fixar nas bordas traseiras das laterais



3º Unir as peças e utilizando ferragem d

