

Guarde esse manual ele pode servir para futuras consultas em caso de avarias, lembrando que nossos móveis tem garantia de 2 anos.

Para a segurança do seu bebê, leia com muita atenção todas as instruções antes de iniciar a montagem.



# PRATELEIRA Maria

L.85 / A.20 / P.18 cm

28/09/23 - REV.01

Válido a partir do lote: 23/0140



montagem  
1 pessoa



tempo  
30 minutos aproximadamente



ferramentas  
Martelo de borracha, chave philips



quantidade de volumes  
1 caixa

MANUAL DE MONTAGEM



[www.tulipababy.com.br](http://www.tulipababy.com.br)

Fabricante Móveis Caftor Ltda. Rua Dona Francisca, 4363 - Rio Negrinho/SC - 89295-000 - CNPJ 95.850.806/0001-85

Revendedor Exclusivo: Móveis Get Ltda. - Rodovia BR 280, 2015 - Rio Negrinho/SC - 89295-000 - CNPJ : 14.013.165/0001-02

# Importante ler com atenção e guardar para eventuais consultas

Antes de iniciar a montagem deste produto, confira todo o conteúdo das peças e componentes conforme indicado na página 3. Em caso de alguma divergência, entre em contato imediatamente com a loja onde o mesmo foi comprado para solução do problema.

A não observância desta instrução exime o fabricante de quaisquer responsabilidades futuras.



A montagem do produto deverá ser feita em uma superfície limpa e plana, aconselhamos utilizar a embalagem para forrar o chão a fim de não danificar o produto;



Para evitar acidentes domésticos no momento da montagem e manuseio das peças do móvel é aconselhável evitar a presença de crianças;



O ambiente onde estará o móvel deve ser arejado e sem bolor, pois esse pode transferir-se ao móvel novo. Importante: a garantia não cobre peças emboloradas e ataques de pragas.

## Após a montagem



Não arrastar o móvel, pois pode ocasionar comprometimento da parte estrutural;



Esteja ciente do risco de chama aberta e outras fontes de calor, tais como aquecedores elétricos, aquecedores a gás etc. nas proximidades do berço;



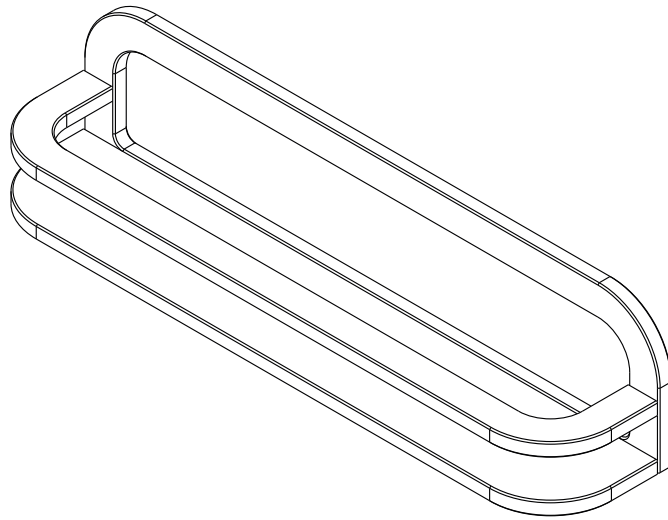
Verificar se todos os acessórios utilizados na montagem estão bem apertados e que não exista nenhum parafuso ou acessório solto, evitando assim o perigo da criança se ferir ou enroscar na roupa (como por exemplo: cordões, colares, fitas para bonecas, etc.); Verificar periodicamente se os parafusos estão bem apertados;



Para evitar perigo de sufocamento, remover plásticos que acompanham a embalagem e destruí-los ou mantê-los longe do alcance de bebês e crianças.

# PRATELEIRA Maria

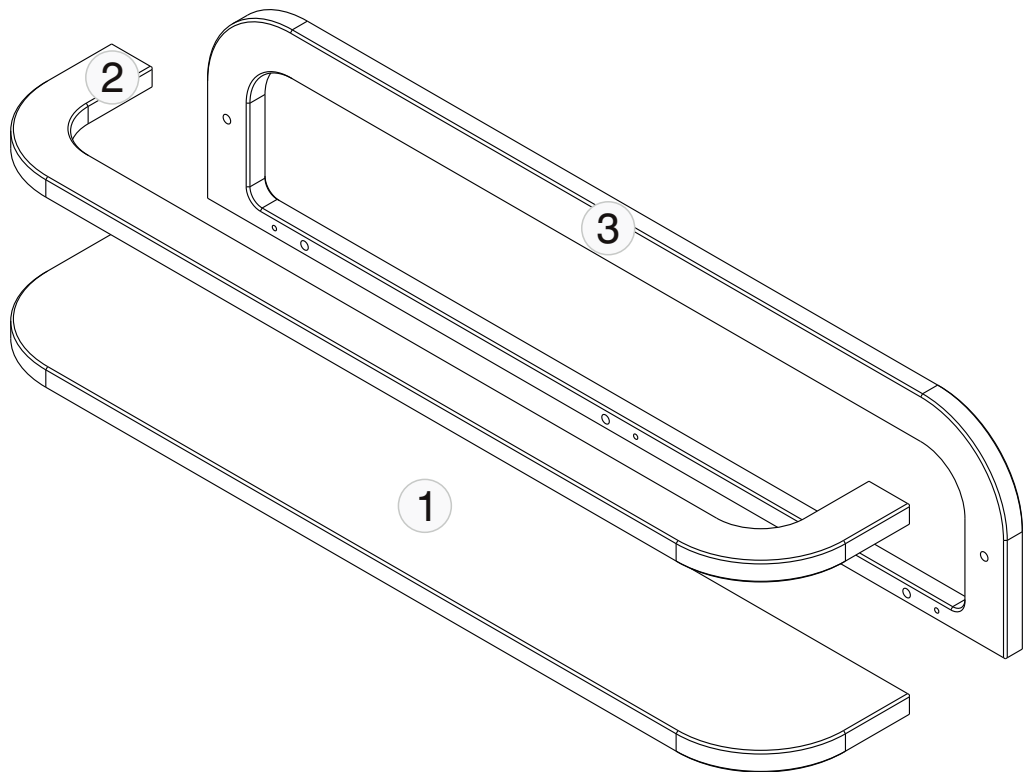
É importante guardar o manual de montagem, lembrando que nossos móveis tem garantia de 2 anos.



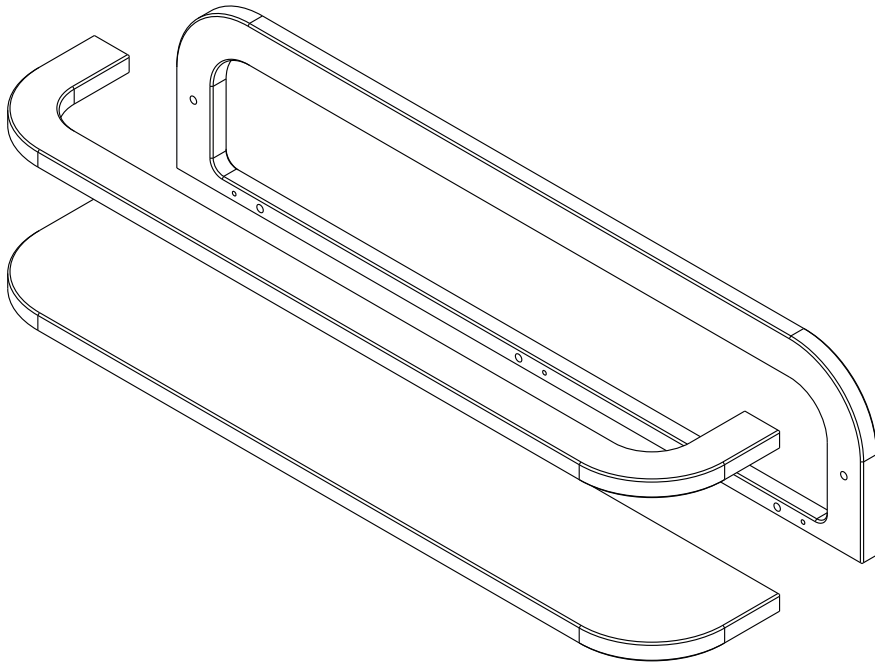
## Partes do produto

### Caixa 1/1

Partes: 1 (prateleira), 2 (suporte), 3 (painel traseiro) manual e ferragens.

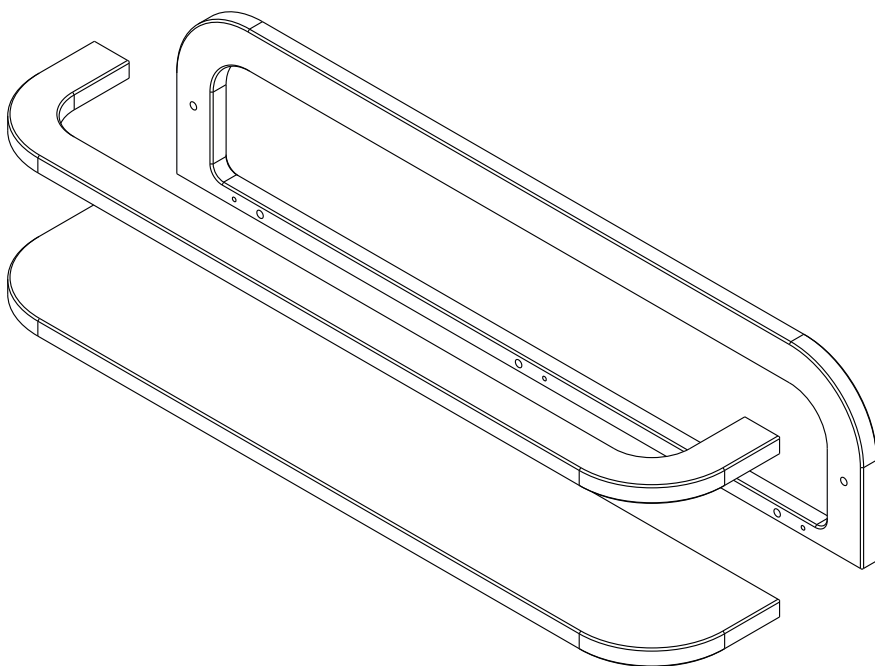


## Acabamento AVELÃ



○ Peças de madeira

## Acabamento NATURAL

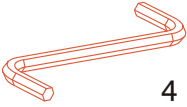
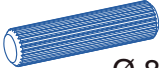



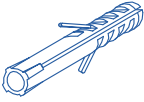

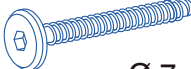



○ Peças de madeira

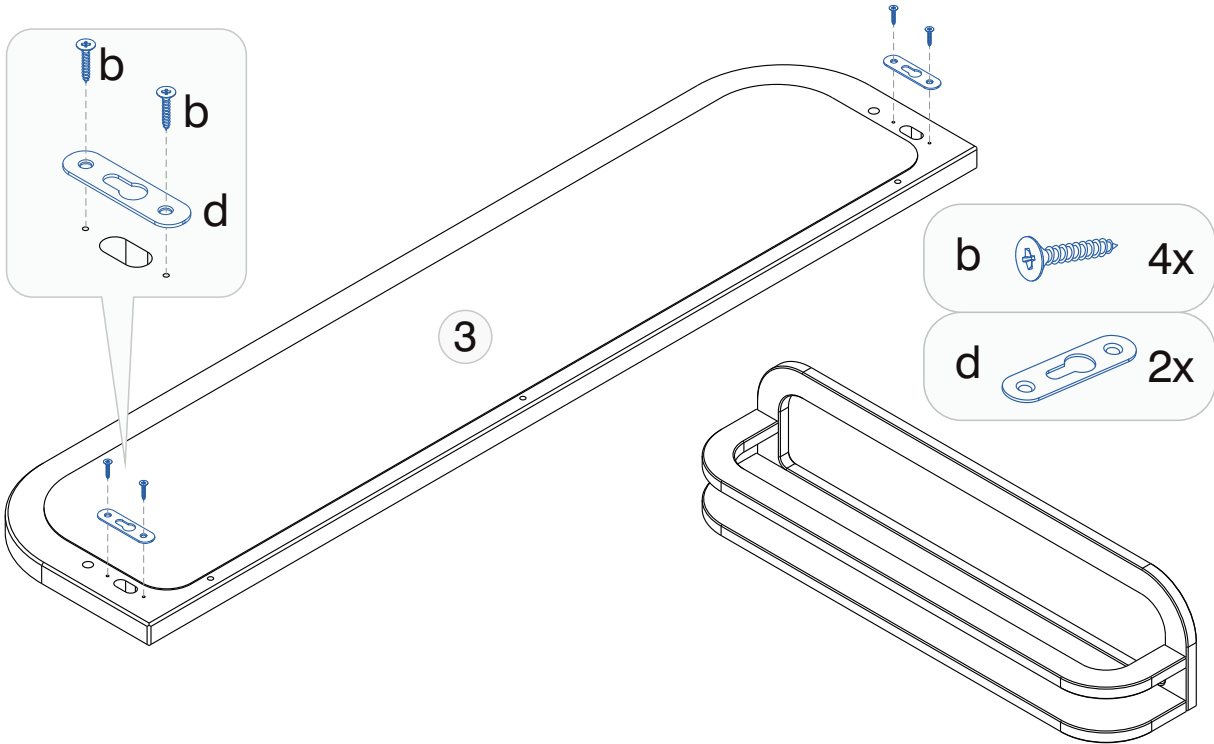
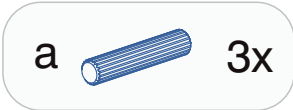
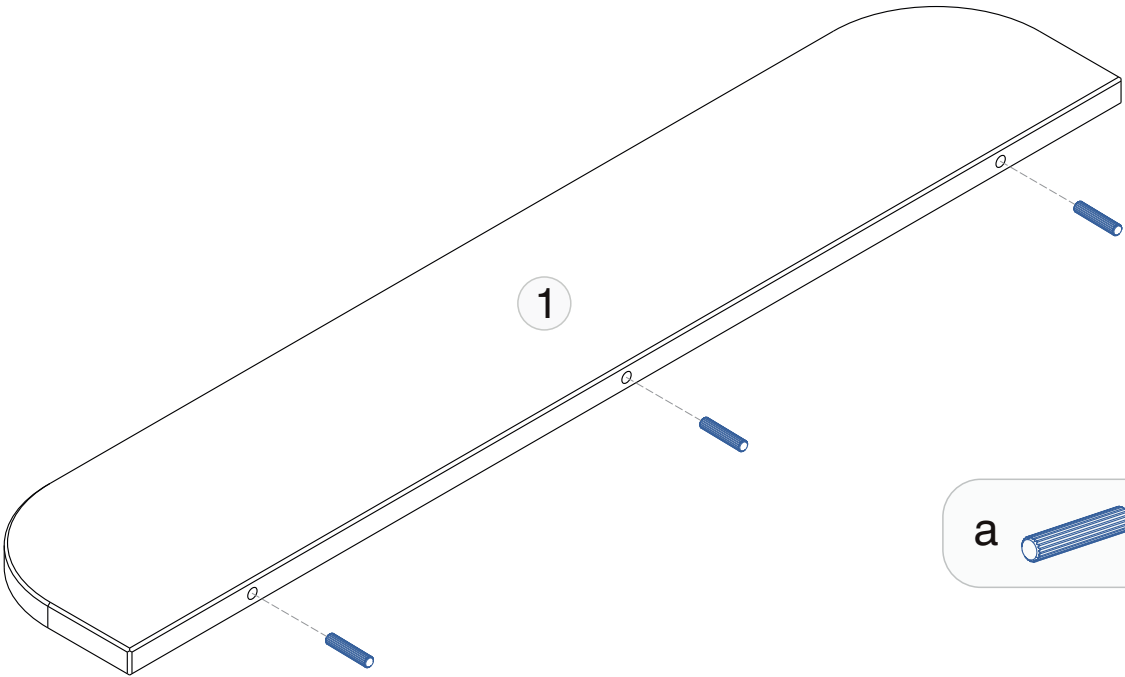
# Ferramenta/Ferragens

A ferramenta e ferragens de montagem se encontram na primeira caixa.

## Caixa 1/1

<b>h</b>	 4 mm	<b>1</b> pçs	} Ferramenta
<b>a</b>	 Ø 8 x 30	<b>3</b> pçs	
<b>b</b>	 Ø 3,5 x 16	<b>4</b> pçs	
<b>c</b>	 Ø 4,5 x 50	<b>2</b> pçs	
<b>d</b>	 	<b>2</b> pçs	
<b>e</b>	 	<b>2</b> pçs	
<b>f</b>	 Ø 4 x 40	<b>3</b> pçs	
<b>g</b>	 Ø 7 x 50	<b>2</b> pçs	
<b>i</b>	 	<b>4</b> pçs	

Ferragens



1

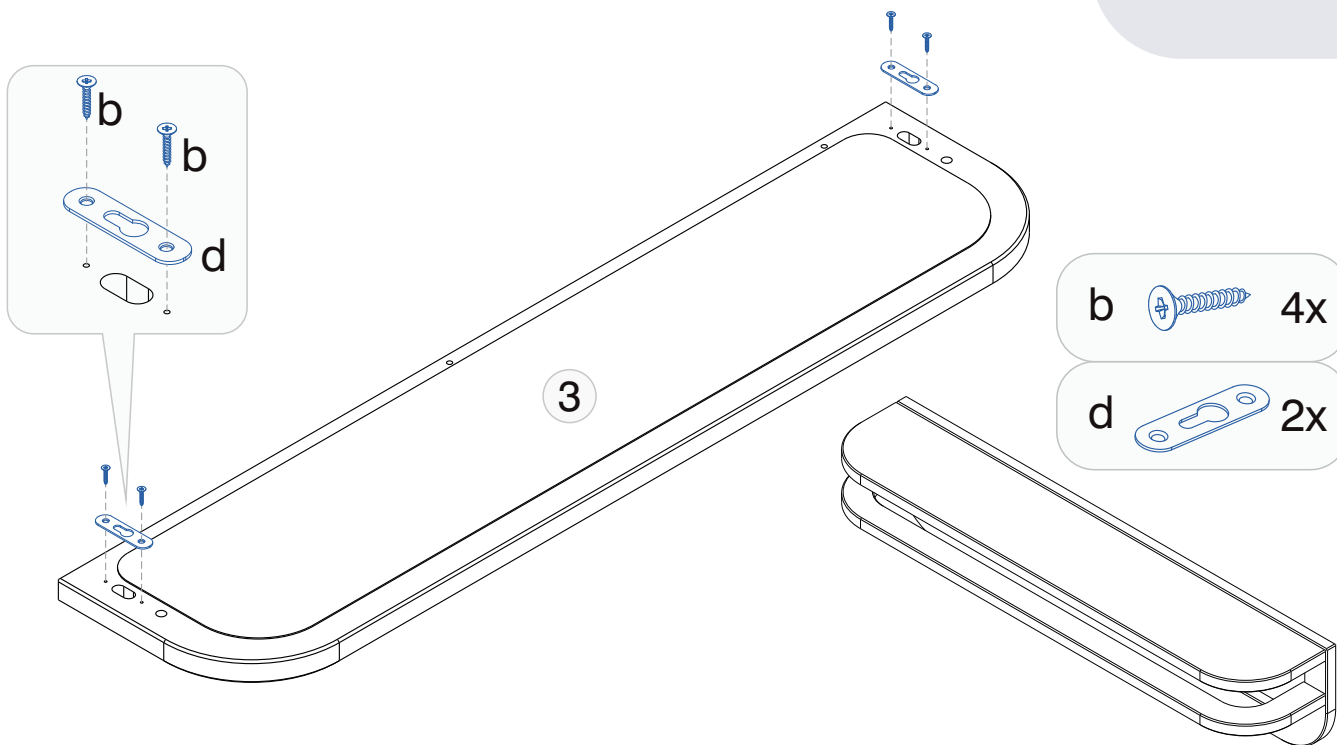
2

3

4

5

Prateleira



1

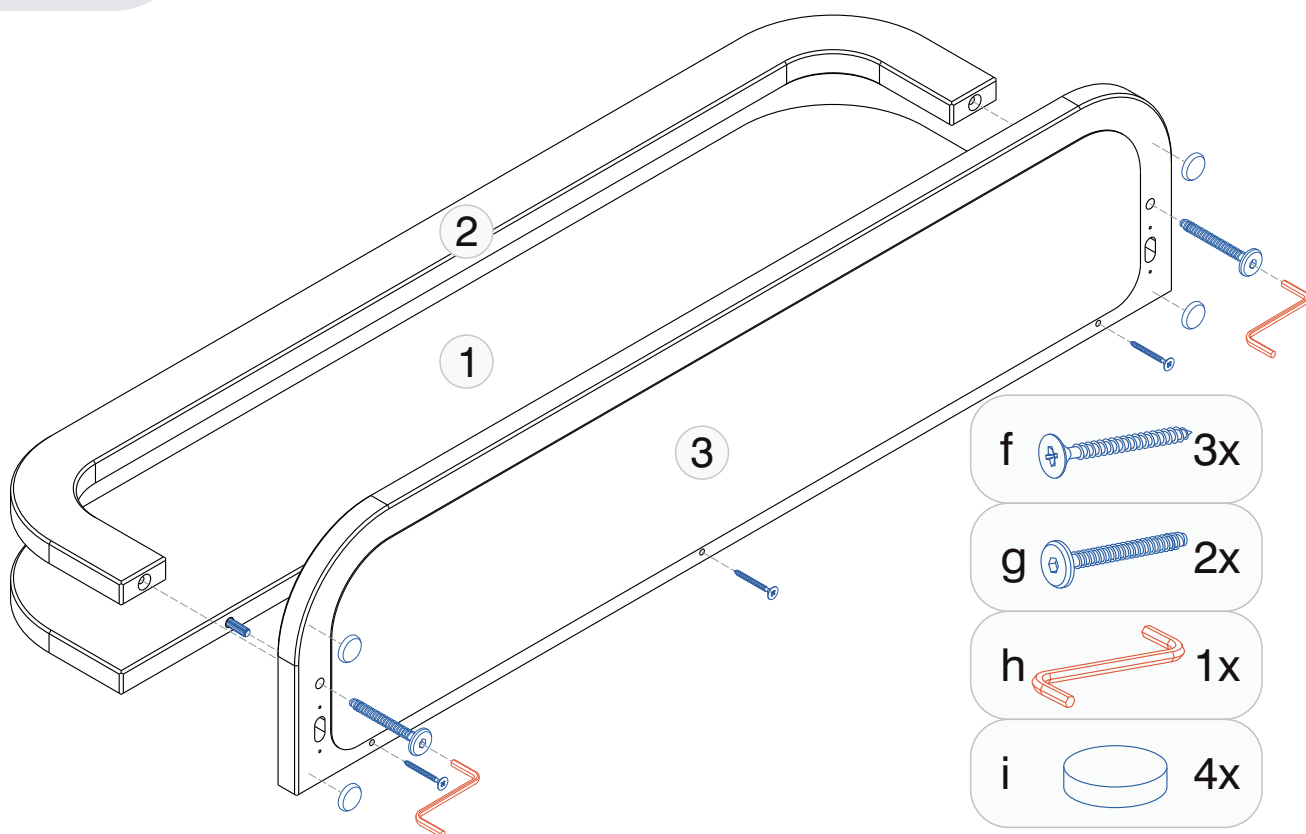
2

3

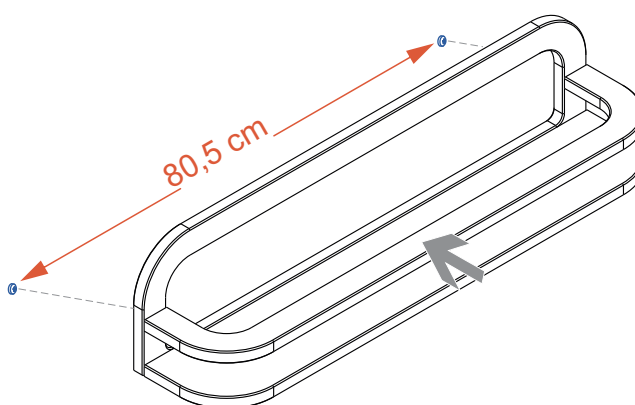
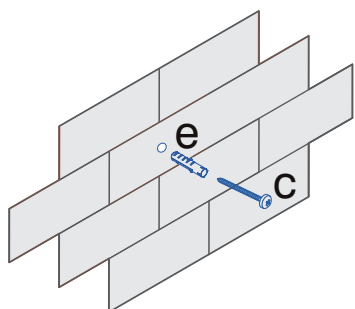
4

5

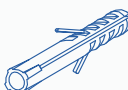
Prateleira



Uma vez escolhida a localização, é sempre bom marcar o local do furo com um lápis, depois posicione a furadeira de forma perpendicular à parede e segure firme executando o furo.  
**Com a ajuda de um martelo introduza a bucha plástica.**



c  2x

e  2x