

Parabéns, você acaba de adquirir um produto de excelente qualidade!

Saiba mais sobre seu móvel de madeira:

Além de atender a todos os requisitos de qualidade e bom gosto, este também é um produto “ecologicamente correto”, fabricado com madeira reflorestada, que faz parte de uma cadeia que não provoca danos ao meio ambiente.

Móveis de madeira apresentam algumas características que reforçam sua autenticidade, tais como variação de veios, tonalidades, texturas, nós de diferentes formas e tamanhos, pequenas fissuras e pequenos espaçamentos entre junções.

A madeira também é conhecida como material vivo. É um produto natural que pode inchar e encolher como resultado de variações de umidade e temperatura. Se por um lado o ar seco em excesso pode levar a madeira a encolher, podendo aparecer pequenas trincas, por outro lado, o excesso de umidade pode inchar a madeira, podendo, por exemplo, dificultar o fechamento das portas e gavetas. Portanto para manter seu móvel em perfeito estado, recomendamos evitar colocá-lo em locais extremamente úmidos e próximos a fontes de calor.

A coloração da madeira pode sofrer variação devida a influência da luz e do ar. Recomendamos evitar a exposição frequente e continua aos raios solares ou próximos a fontes de calor. Estas características não são consideradas defeitos de fabricação nem afetam a funcionalidade ou durabilidade do produto.

Limpeza:

○ Madeira e Metais

Retirar o pó com tecido macio.

Para limpeza profunda usar pano ligeiramente úmido seguindo de pano seco. Evitar qualquer tipo de fricção. Não utilizar produtos oleosos, abrasivos, amônia ou outros produtos de limpeza agressivos.

○ Rattan

Limpar com aspirador de pó, espanador ou escova de cerdas macias.

Não molhar nem expor diretamente ao sol.

Não utilizar produtos oleosos, abrasivos, amônia ou outros produtos de limpeza agressivos.

○ Vidros

Limpar com pano limpo, branco e umedecido com água e/ou álcool, fazendo movimentos circulares.

Não utilizar produtos oleosos, abrasivos, amônia ou outros produtos de limpeza agressivos.

Cuidados:

- Ao trocar o bebê, aconselhamos usar forro impermeável. Caso fique alguma substância sobre o móvel, limpe-a imediatamente, pois certas substâncias (óleos, pomadas, etc) podem causar manchas;
- Não arrastar o móvel, pois pode ocasionar comprometimento da parte estrutural;
- Sobre pisos de acabamento frágil recomendamos o uso de feltro sob os pés;
- Evitar batidas e contato com objetos cortantes;
- Para evitar acidentes domésticos, o manuseio do móvel por crianças é aconselhável somente sob vigilância de pessoa responsável;
- Após montagem manter portas e gavetas abertas em local ventilado por um curto período de tempo.

Fabricante:

Móveis Caftor Ltda. – Rua Dona Francisca, 4363 – Rio Negrinho/SC – 89295-000 - CNPJ: 95.850.806/0001-85

Revendedor Exclusivo:

Móveis Get Ltda. – Rua Luiz Liebl, 111 – Rio Negrinho/SC – 89295-000 – CNPJ:14.013.165/0001-02

[Acesse: www.tulipababy.com.br](http://www.tulipababy.com.br)

Telefone: (47) 3644-0111

Rua Luiz Liebl, 111 | Bairro Vila Nova

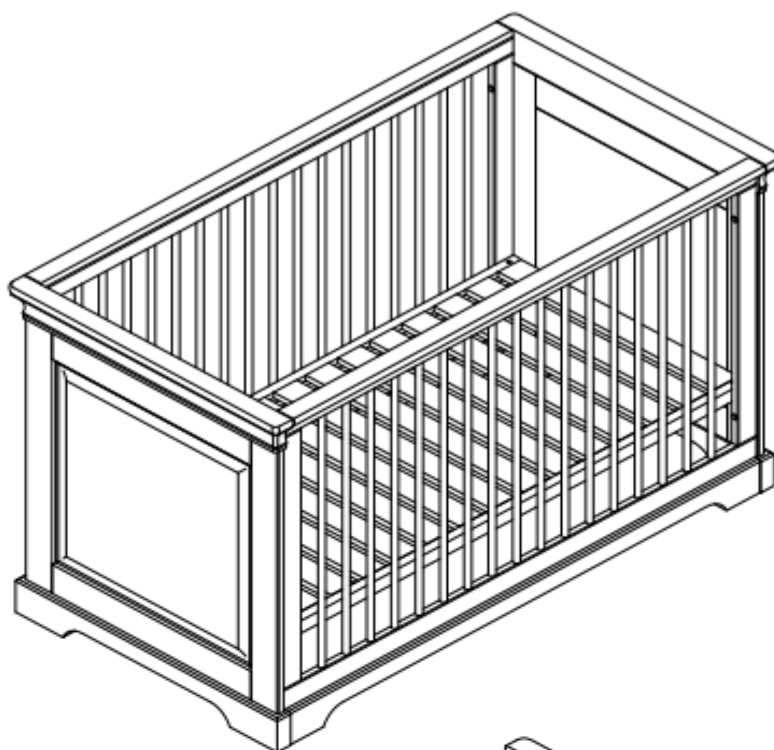
CEP 89295000 | Rio Negrinho | SC | Brasil

MANUAL DE MONTAGEM

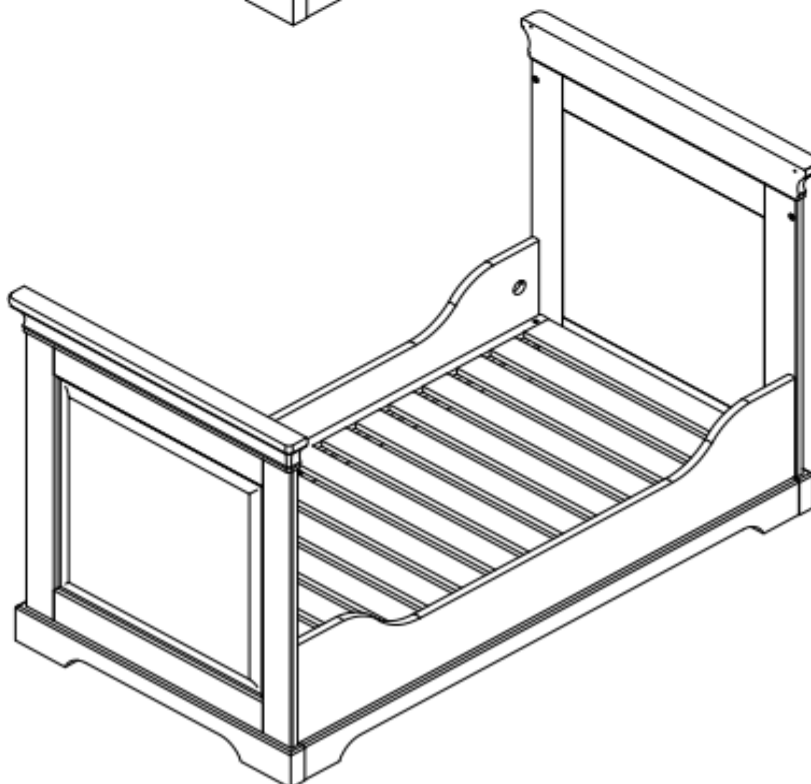
BERÇO & CAMA MARSEILLE 1,30 x 0,70cm

Este berço atende as exigências de segurança da norma brasileira ABNT NBR 15860: 2010

A



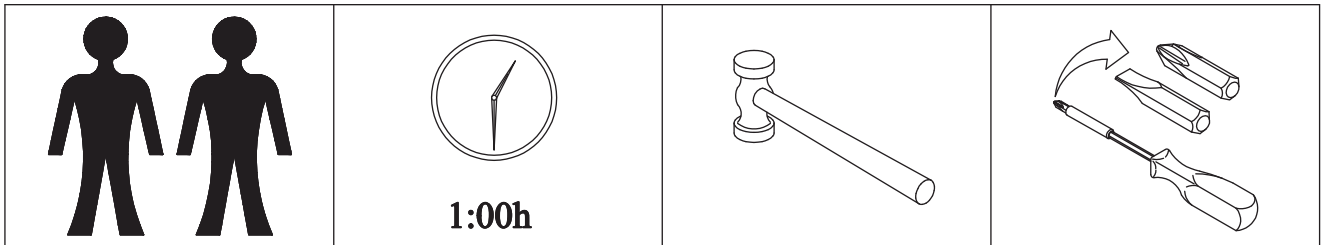
B



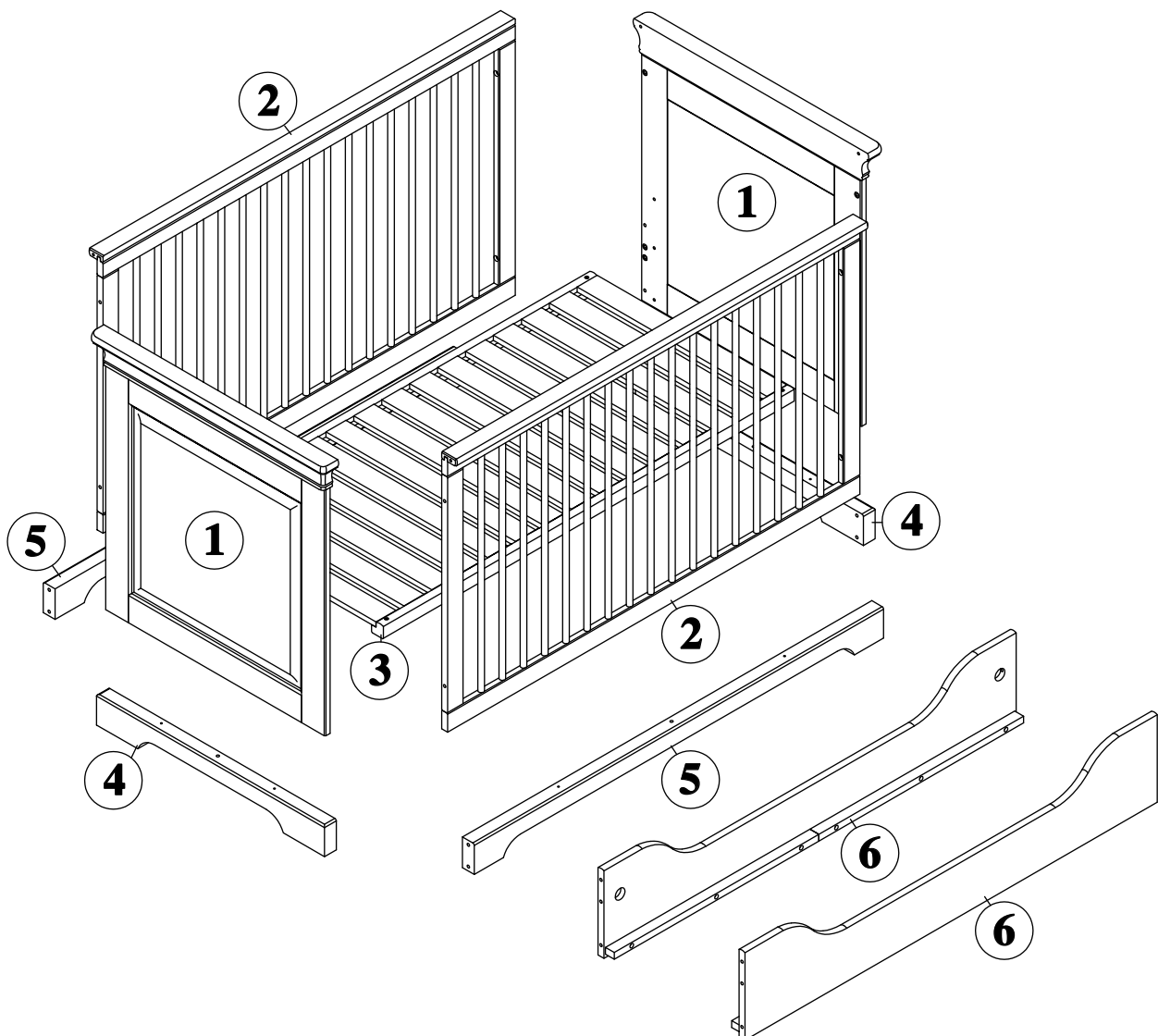
Importante:

Antes de iniciar a montagem deste produto, confira todo o conteúdo das peças e componentes conforme indicado nos quadros seguintes. No caso de alguma divergência, entre em contato imediatamente com a loja onde o mesmo foi comprado para solução do problema. A não observância desta instrução exime o fabricante de quaisquer responsabilidades futuras.

MONTAGEM E FERRAMENTAS

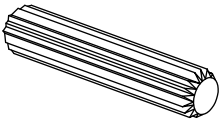
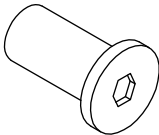
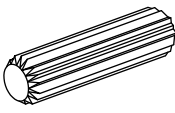
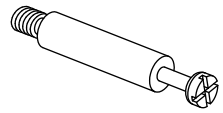
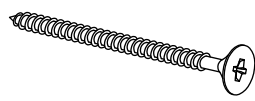
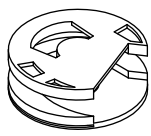
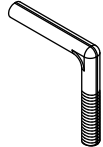
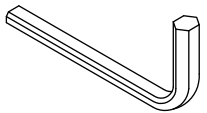
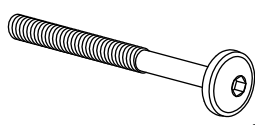
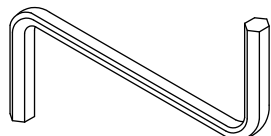
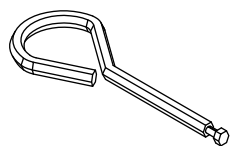


PARTES DO PRODUTO



visite: www.tulipababy.com.br

ACESSÓRIOS/FERRAGENS

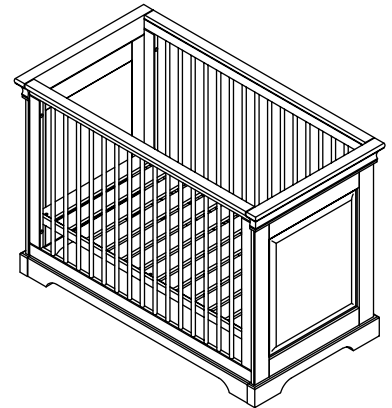
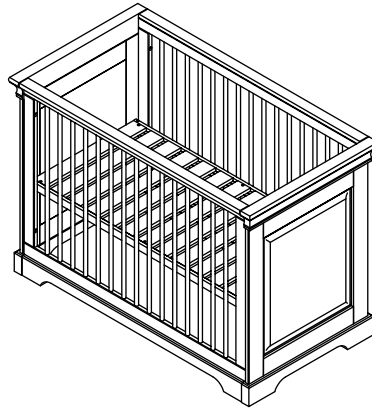
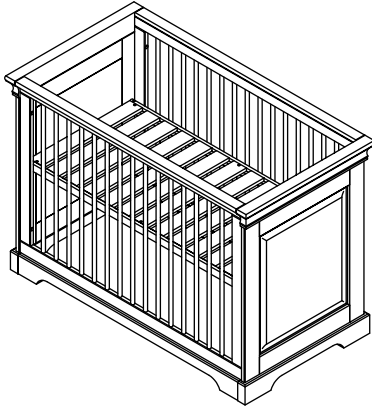
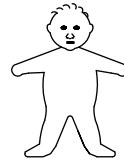
A	 Ø8 x 40	14	G		4
B	 Ø8 x 30	12	H		4
C	 Ø4 x 50	8	I		4
D		4	J	 6mm	1
E	 Ø1/4" x 70 <small>(C.Ø13)</small>	8	K	 4mm	1
F	 4mm	1			

"IMPORTANTE LER COM ATENÇÃO E GUARDAR PARA EVENTUAIS CONSULTAS"

- *Advertência: Não situar o berço perto de fogo e outras fontes de calor tais como aquecedores elétricos, à gás, a óleo, lareiras, etc.;*
- *Advertência: Não utilizar o berço caso apresente peças danificadas ou faltantes e somente utilizar as recomendações pelo fabricante;*
- *Advertência: Não deixar nenhum objeto no berço e nem colocar este perto de outro produto que possa gerar ponto de apoio para criança ou apresentar risco de estrangulamento e asfixia. Exemplo: cortinas, cordas de cortina, sacos plásticos;*
- *Advertência: Não usar mais de um colchão no berço;*
- *Tamanho do colchão indicado é de 130cm por 70cm. Se for utilizar colchão com outra medida, observar que a distância entre as extremidades do colchão com relação às laterais, cabeceira e pesseira não deve ser maior que 3 cm;*
- *Verificar se todos os acessórios utilizados na montagem estão bem apertados e que não exista nenhum parafuso ou acessório solto, evitando assim o perigo da criança se ferir ou enroscar na roupa (como por exemplo: cordões, colares, fitas para bonecas, etc.);*
- *Verificar periodicamente se os parafusos estão bem apertados;*
- *O berço não deverá mais ser utilizado ou deverá ser transformado em cama infantil assim que a criança tiver habilidades suficientes para escalar, pular para fora do berço;*
- *O colchão a ser utilizado não pode exceder 12 centímetros de espessura, notar que há uma linha na parte interna das laterais indicando a altura máxima do colchão. Assim que o bebê conseguir sentar-se, o estrado deverá ser colocado na posição mais baixa ;*
- *Para evitar o perigo de sufocamento, remover plásticos que acompanham a embalagem e destruí-los ou mantê-los longe do alcance de bebês e crianças;*
- *Não deixar objetos dentro do berço que possam ser utilizados como degrau, pois podem ocasionar quedas do bebê para fora do berço.*

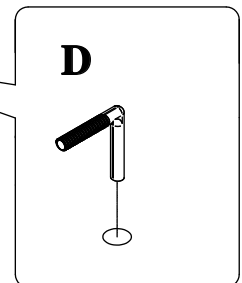
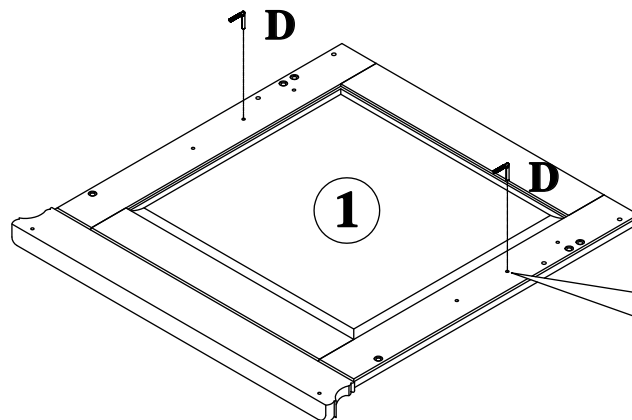
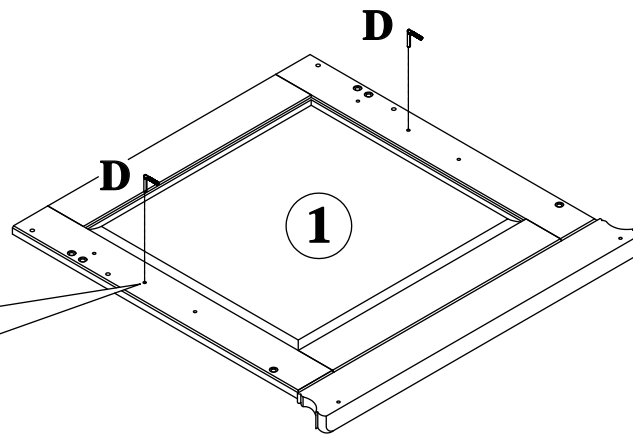
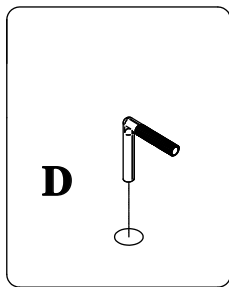
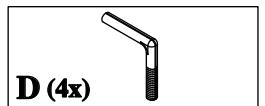
01

A Berço



02

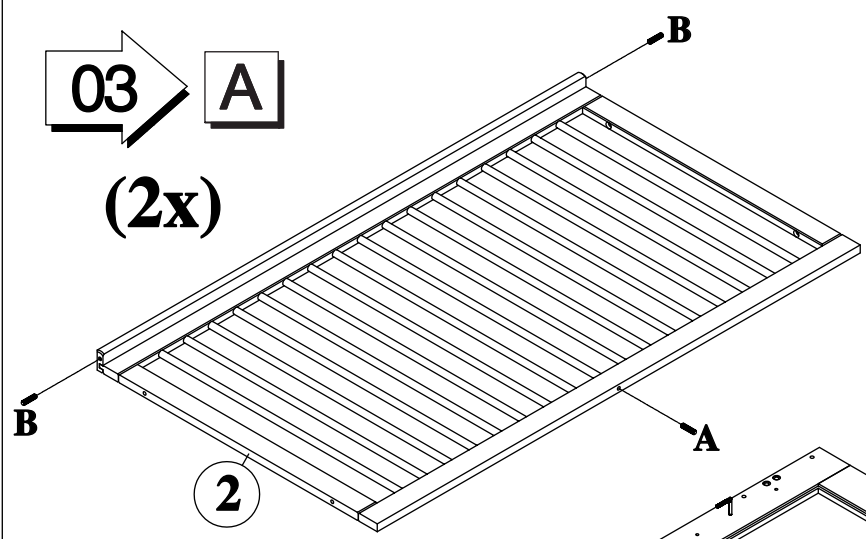
A






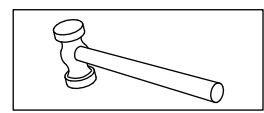
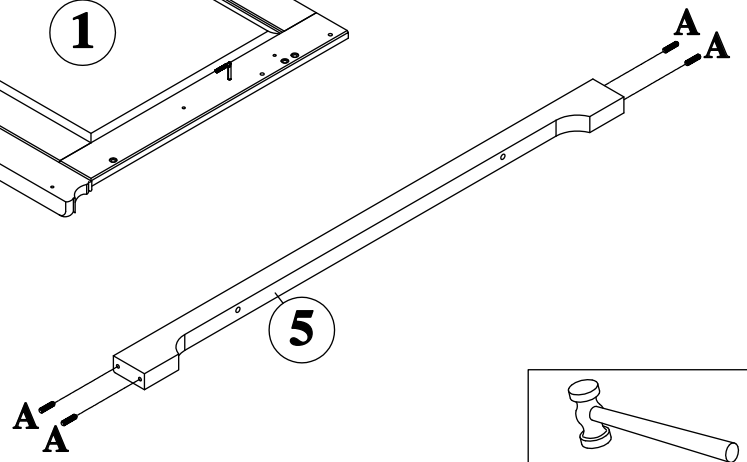
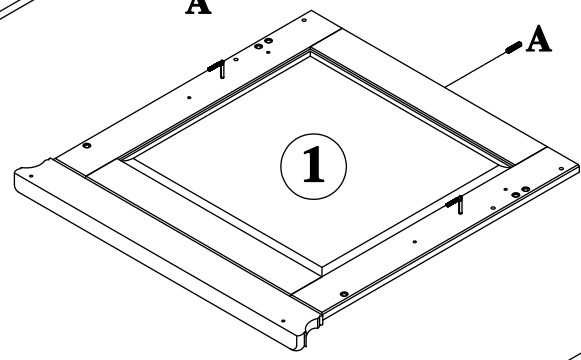
visite: www.tulipababy.com.br

03 → A

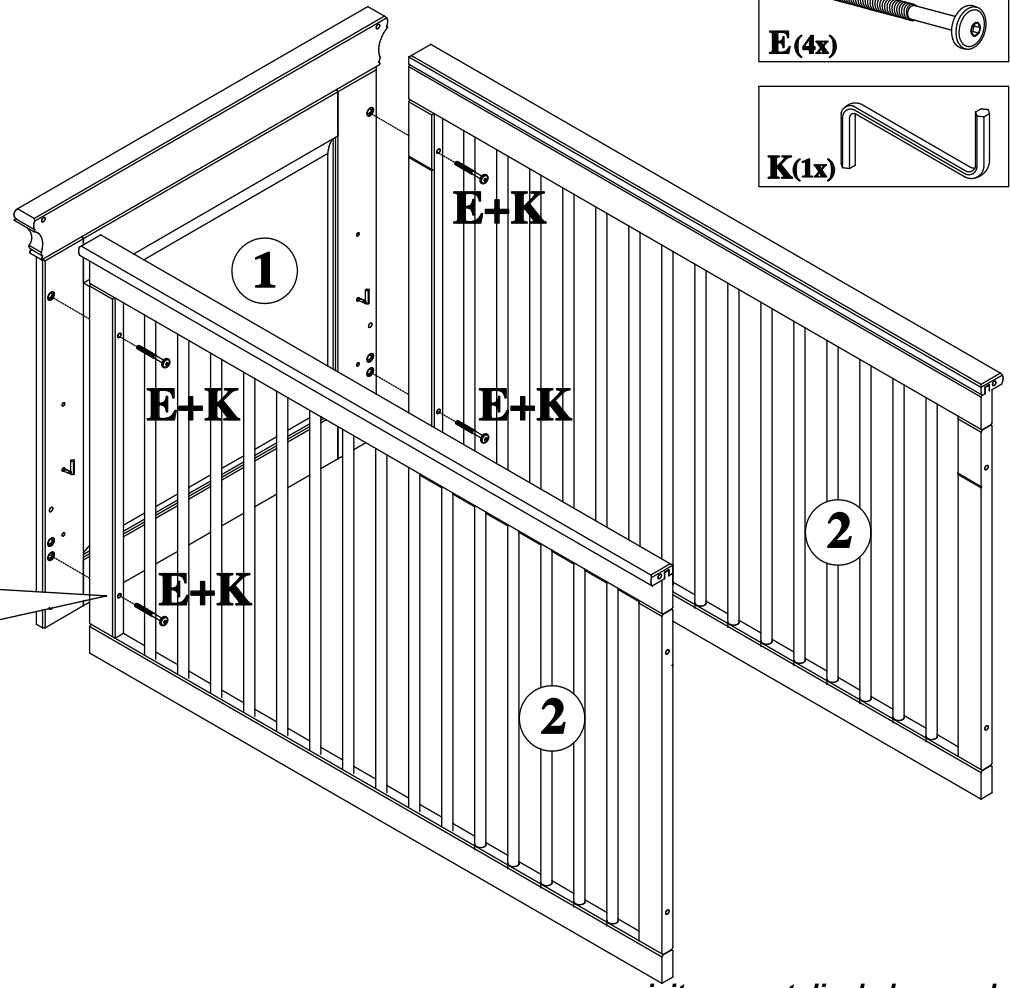
(2x)





- A (12x) 
- B (04x) 
- L (1x) 

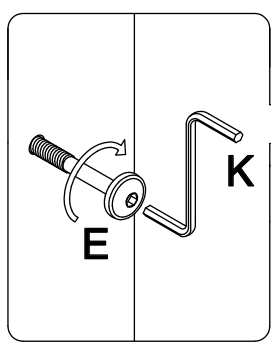


04 → A



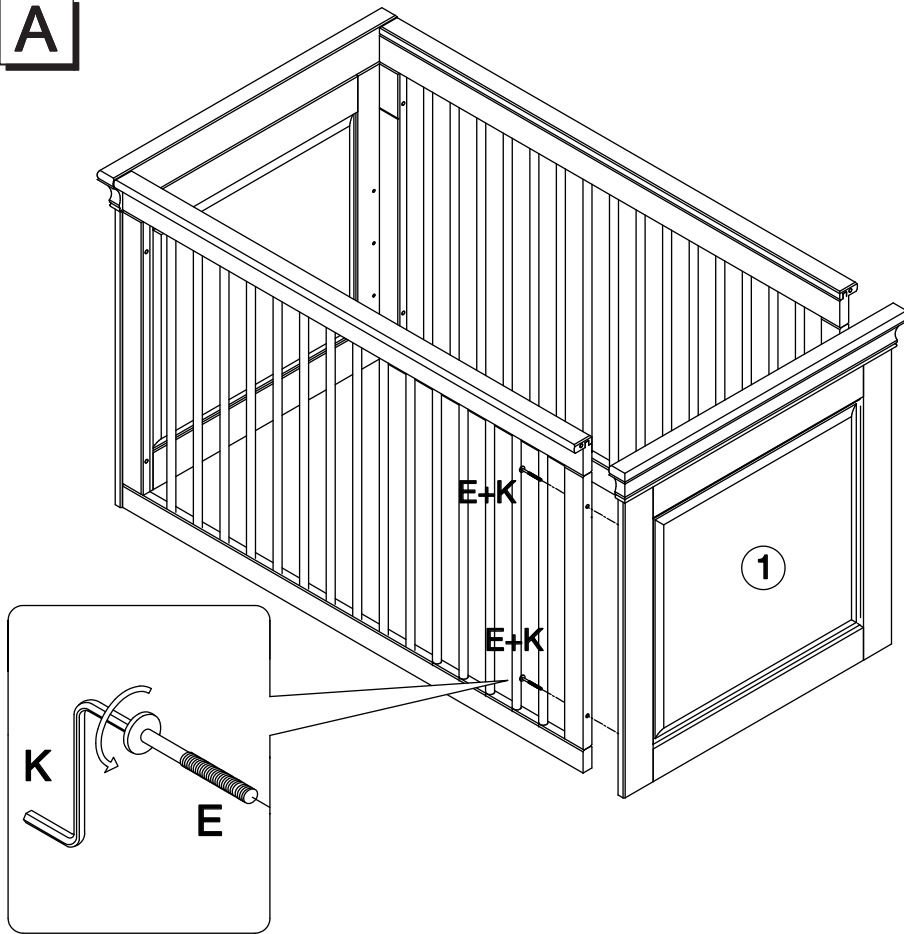
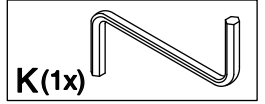
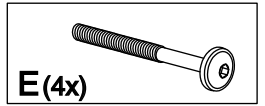
- E (4x) 

- K (1x) 



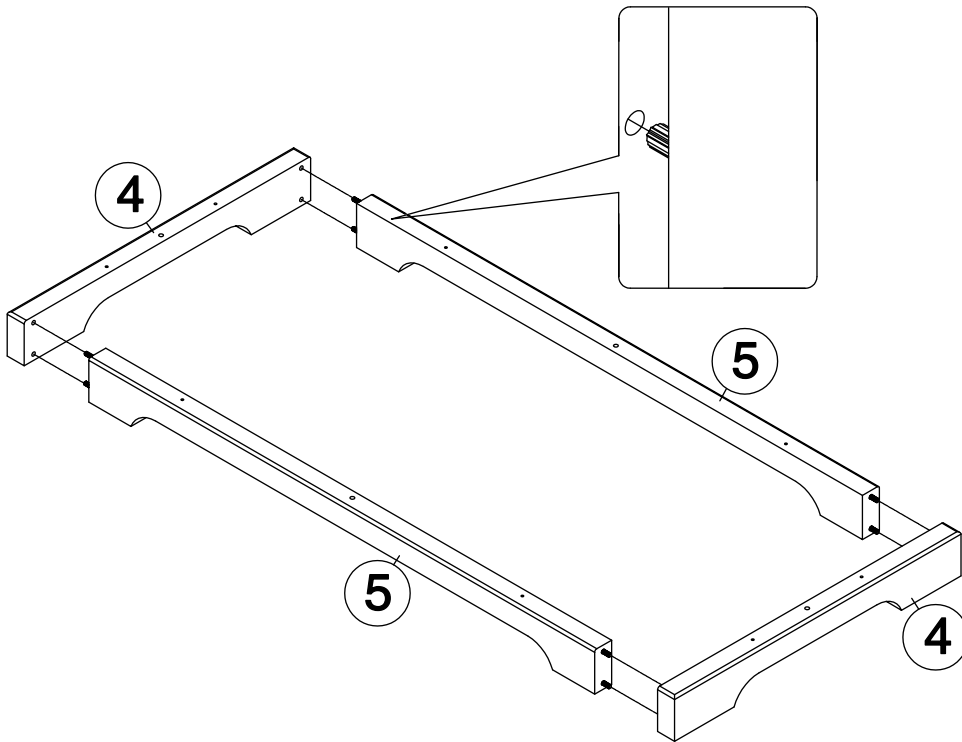
05

A




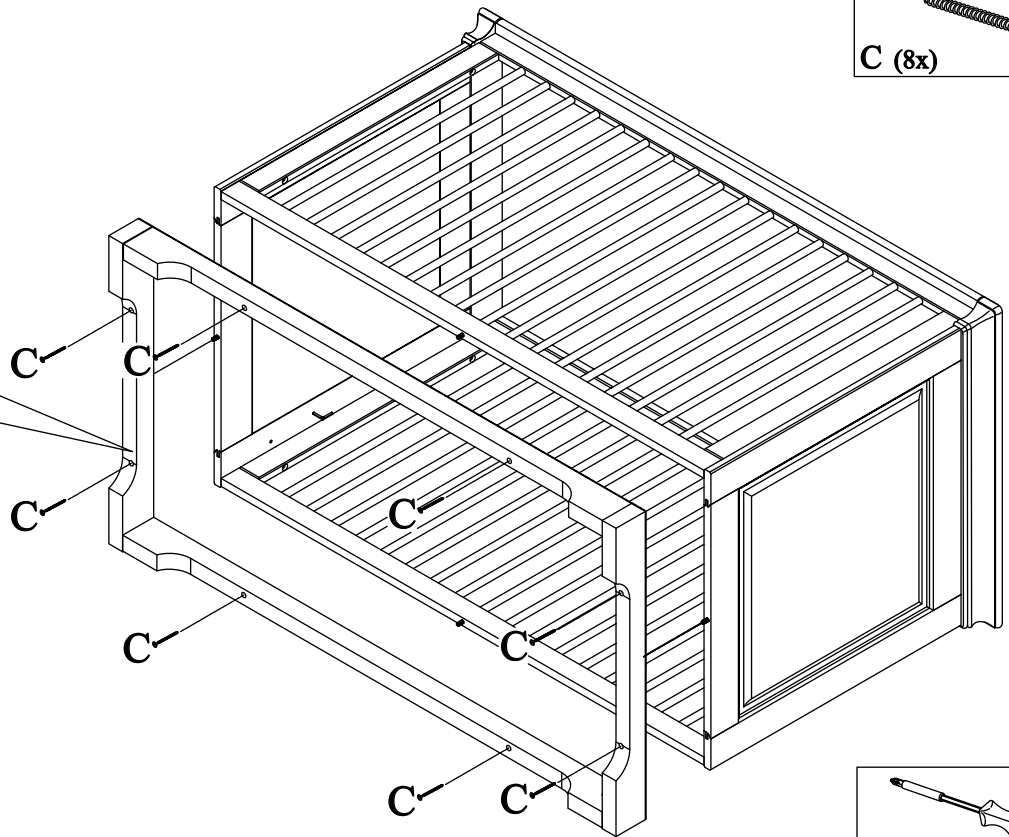
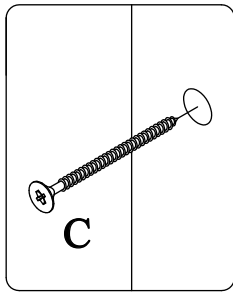
06

A

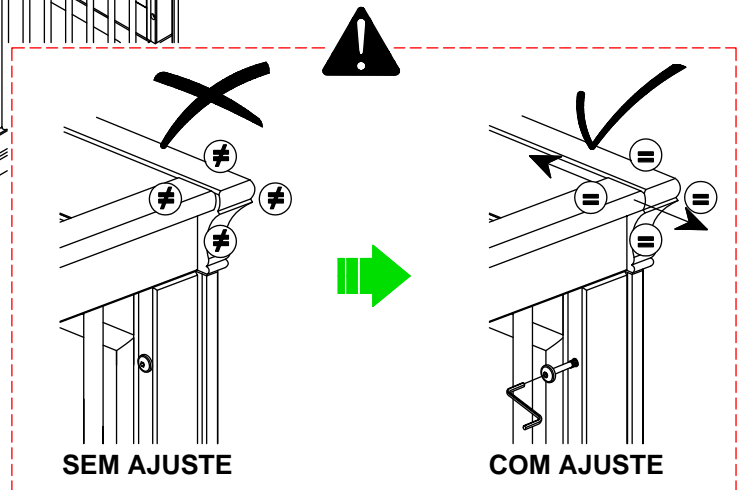
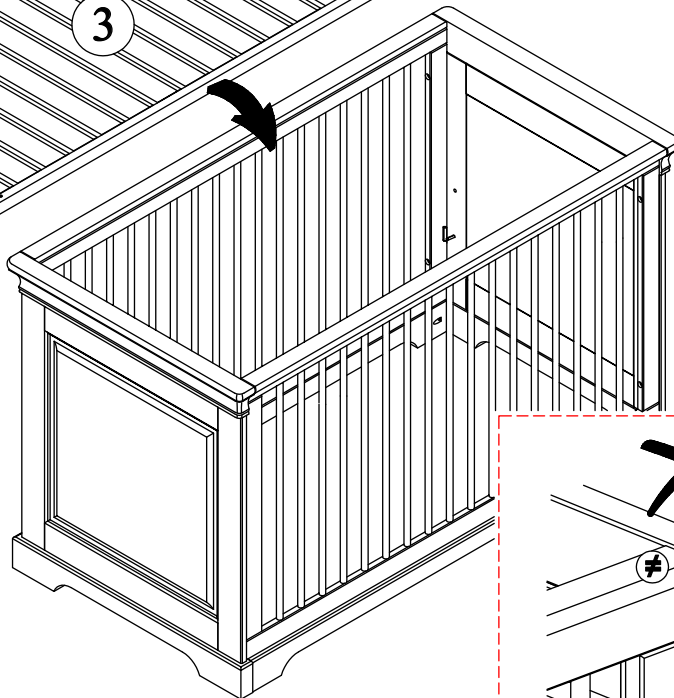
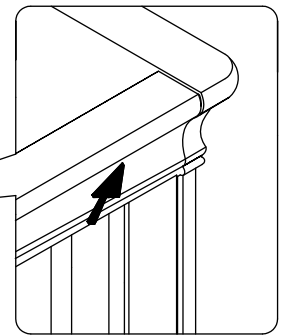
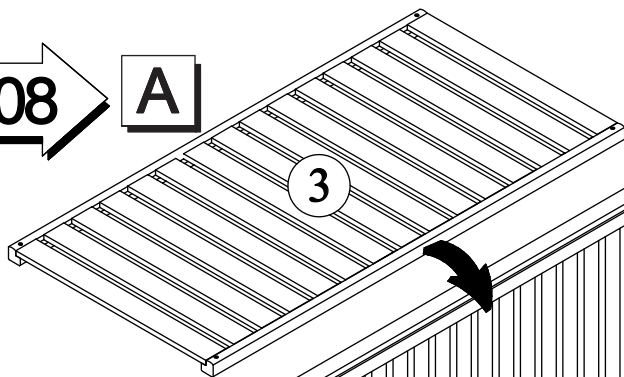


07 A

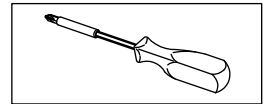
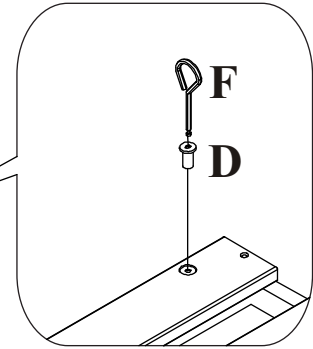
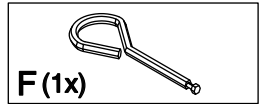
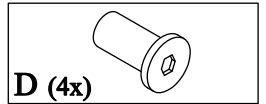
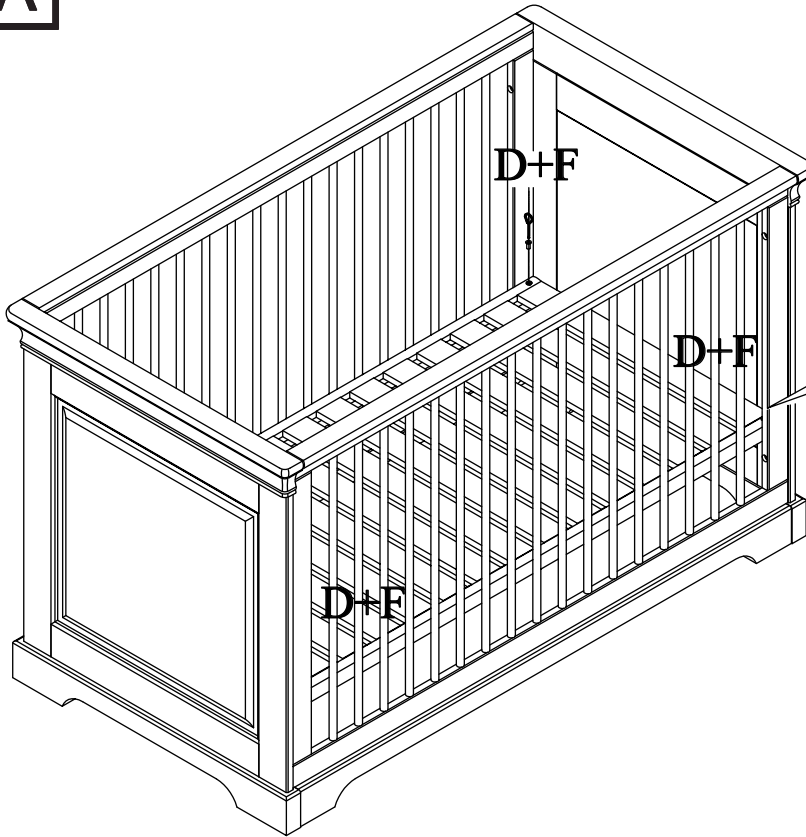
C (8x) 



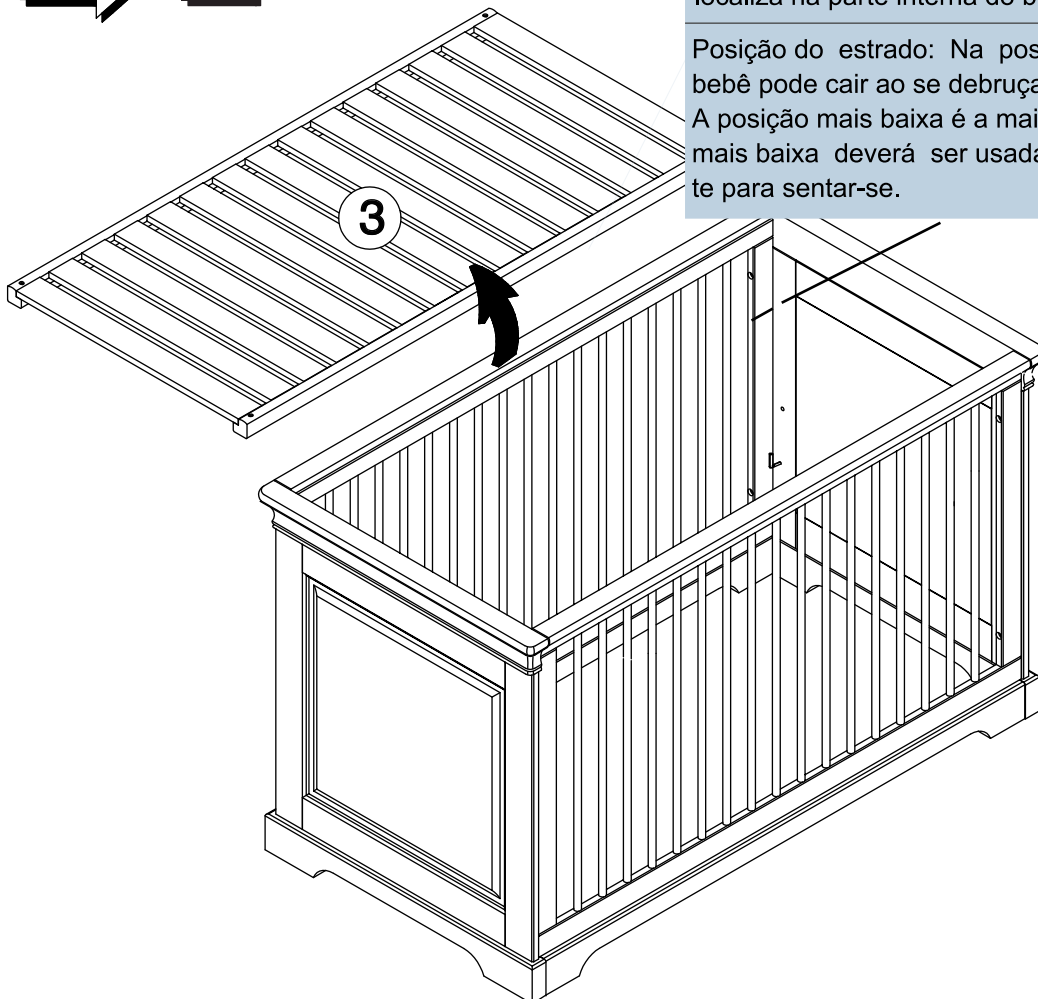
08 A



09 **A**



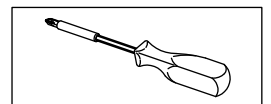
10 **A**



Altura do colchão: quando o estrado estiver na posição mais alta, o colchão não poderá ultrapassar a linha aqui indicada que se localiza na parte interna do berço.

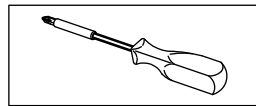
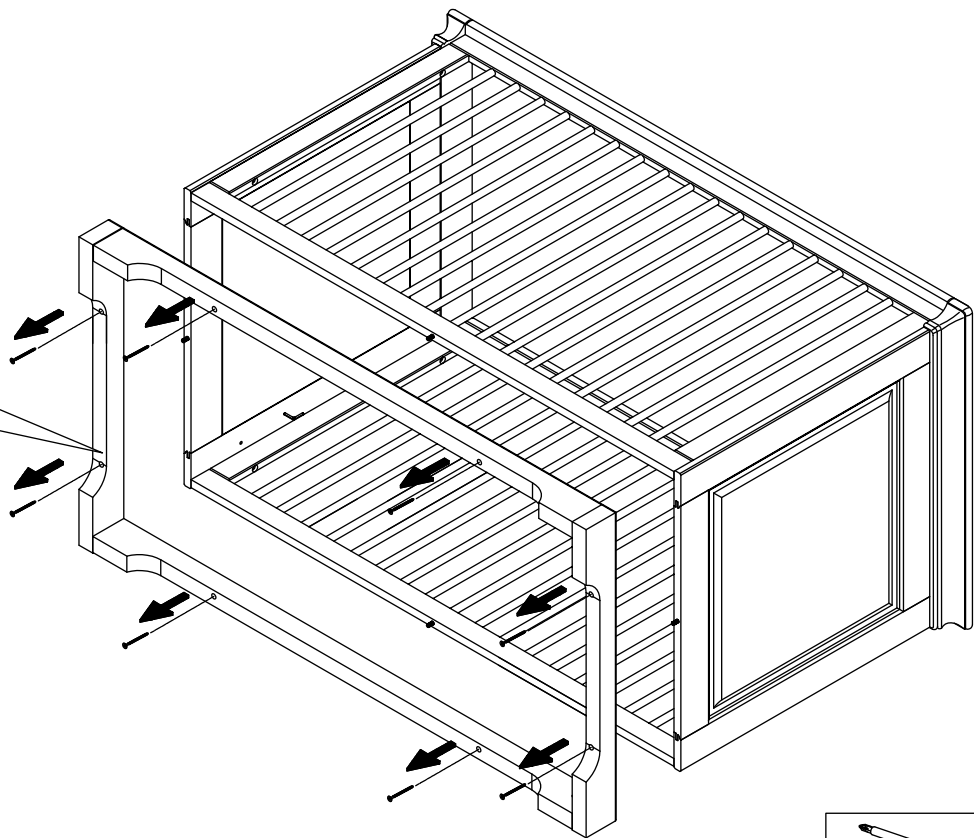
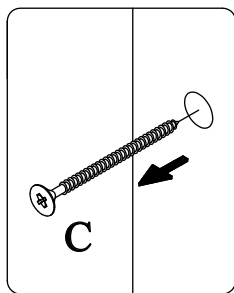
Posição do estrado: Na posição mais alta não é seguro porque o bebê pode cair ao se debruçar na grade lateral.

A posição mais baixa é a mais segura. Obrigatoriamente a posição mais baixa deverá ser usada após a criança atingir idade suficiente para sentar-se.

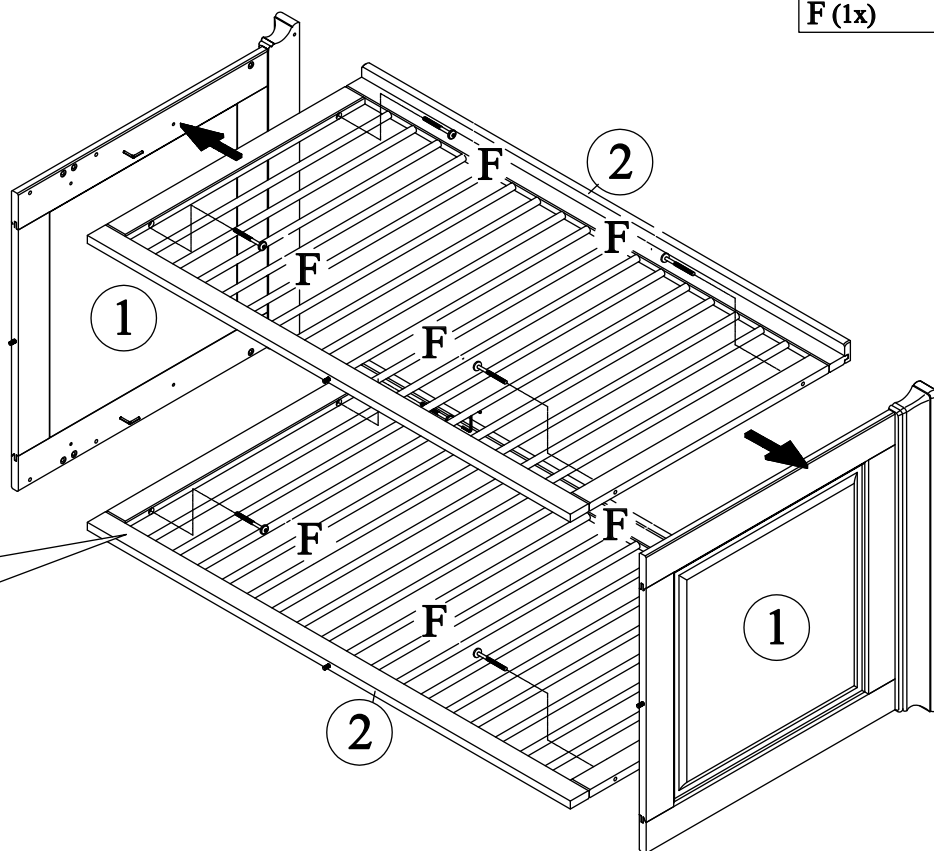
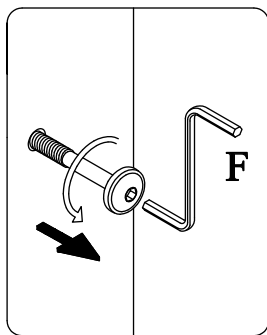
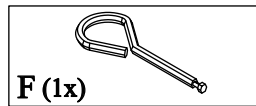


visite: www.tulipababy.com.br

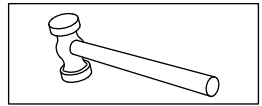
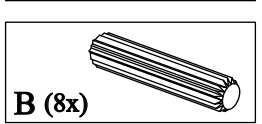
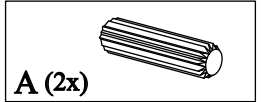
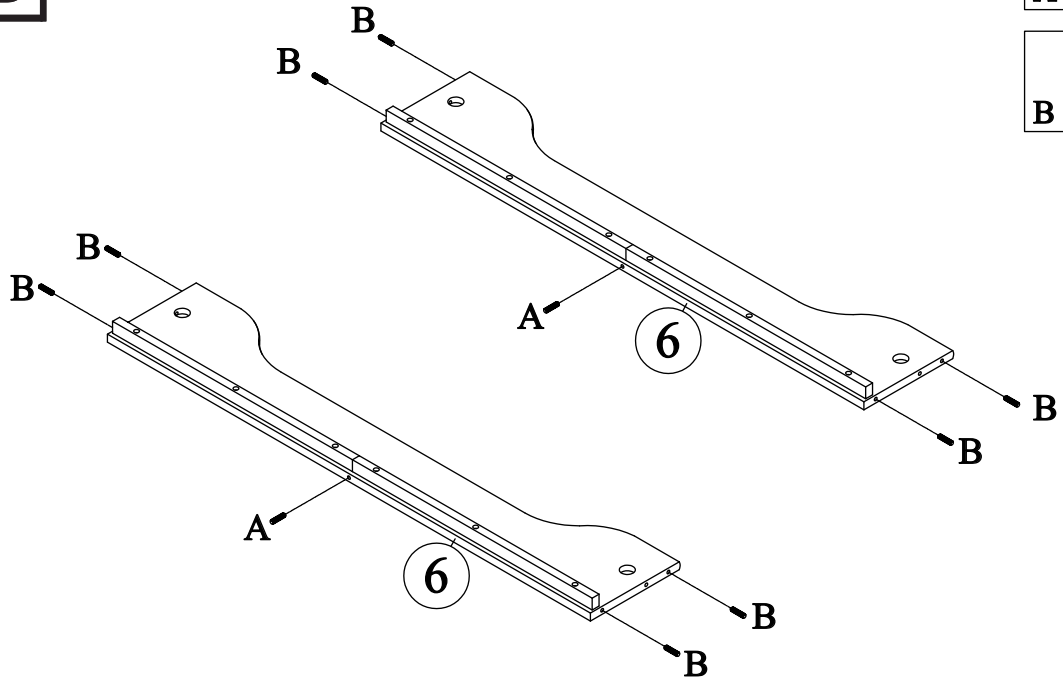
11 **B** Cama



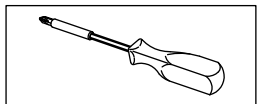
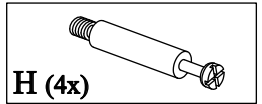
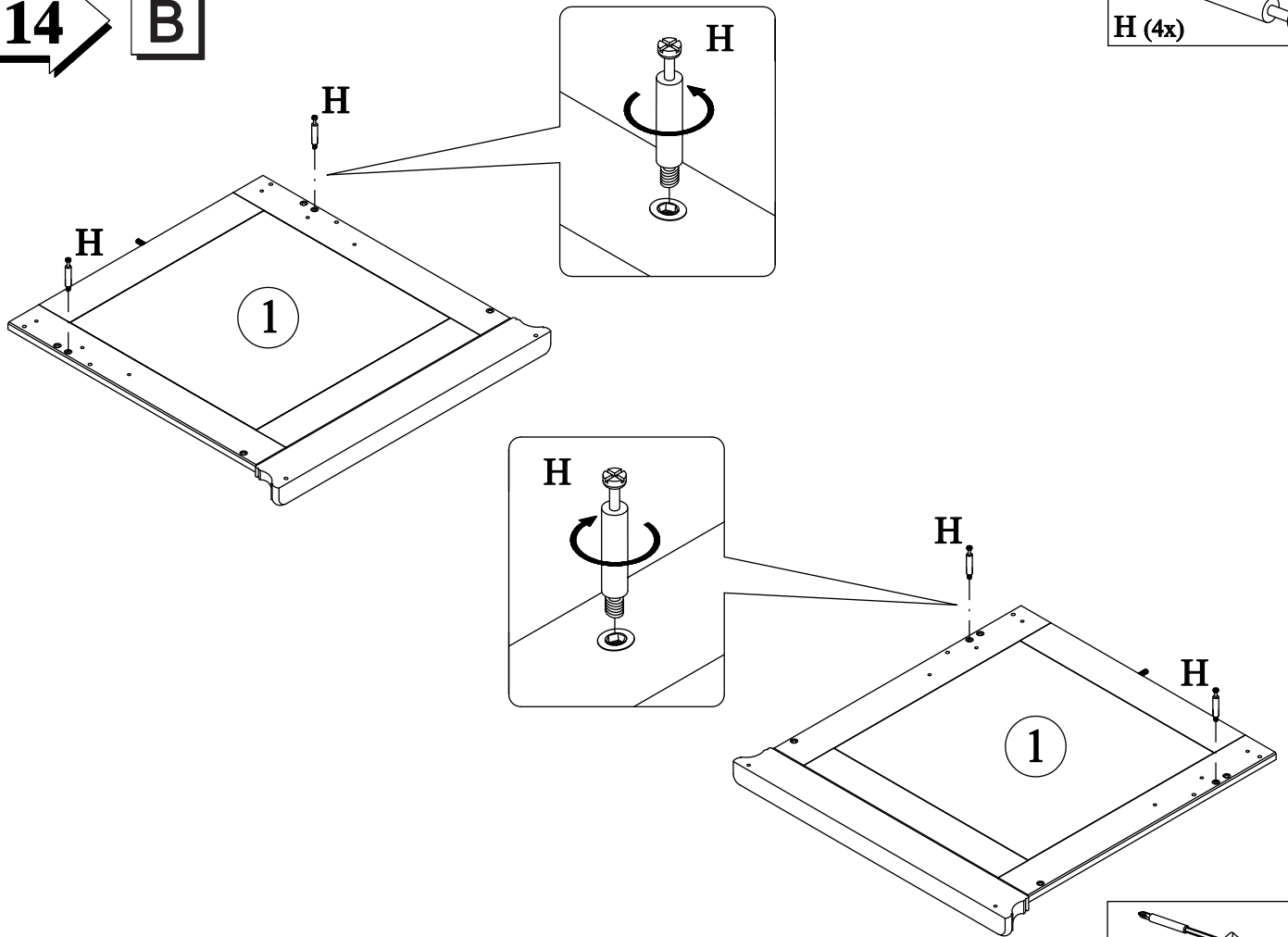
12 **B**



13 **B**

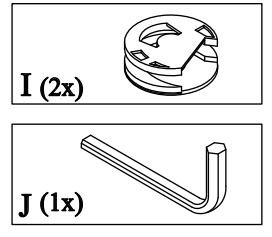
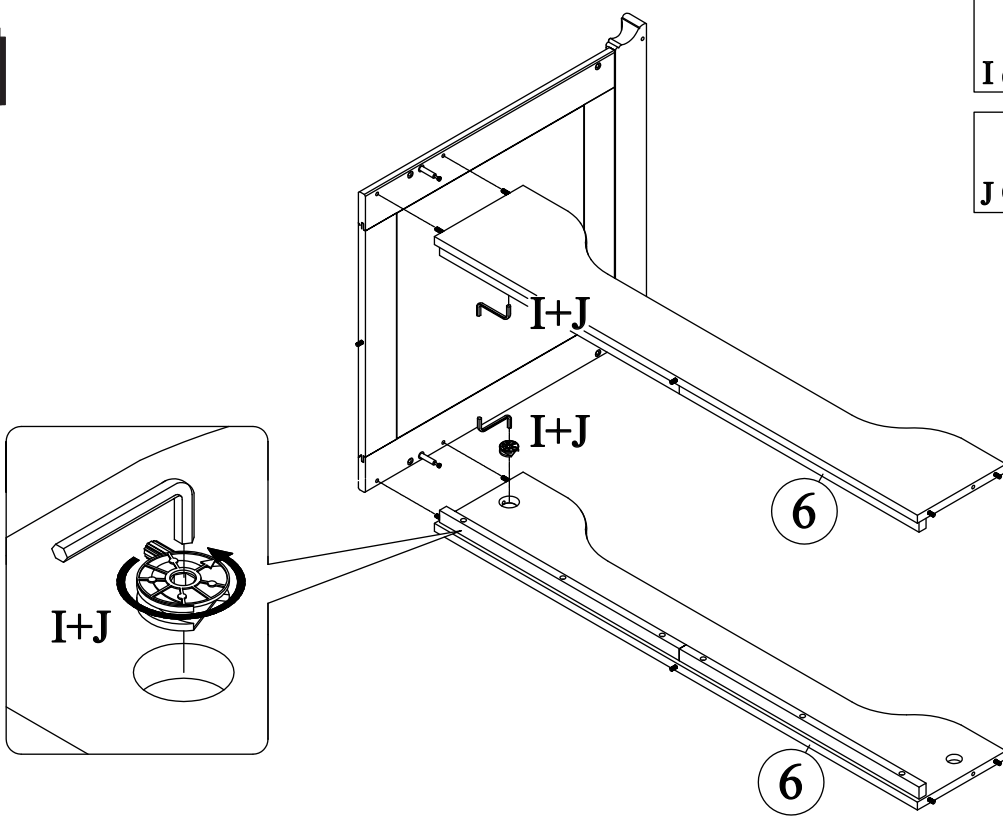


14 **B**

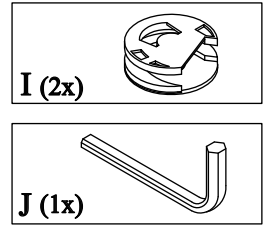
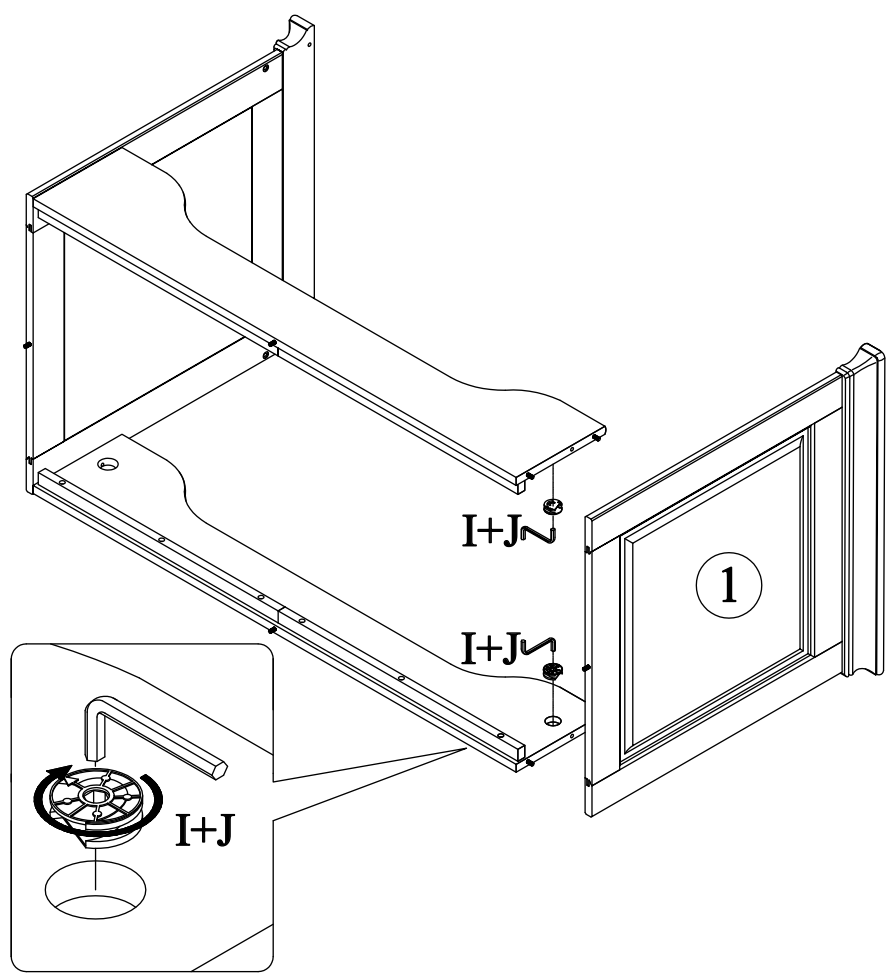


visite: www.tulipababy.com.br

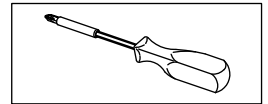
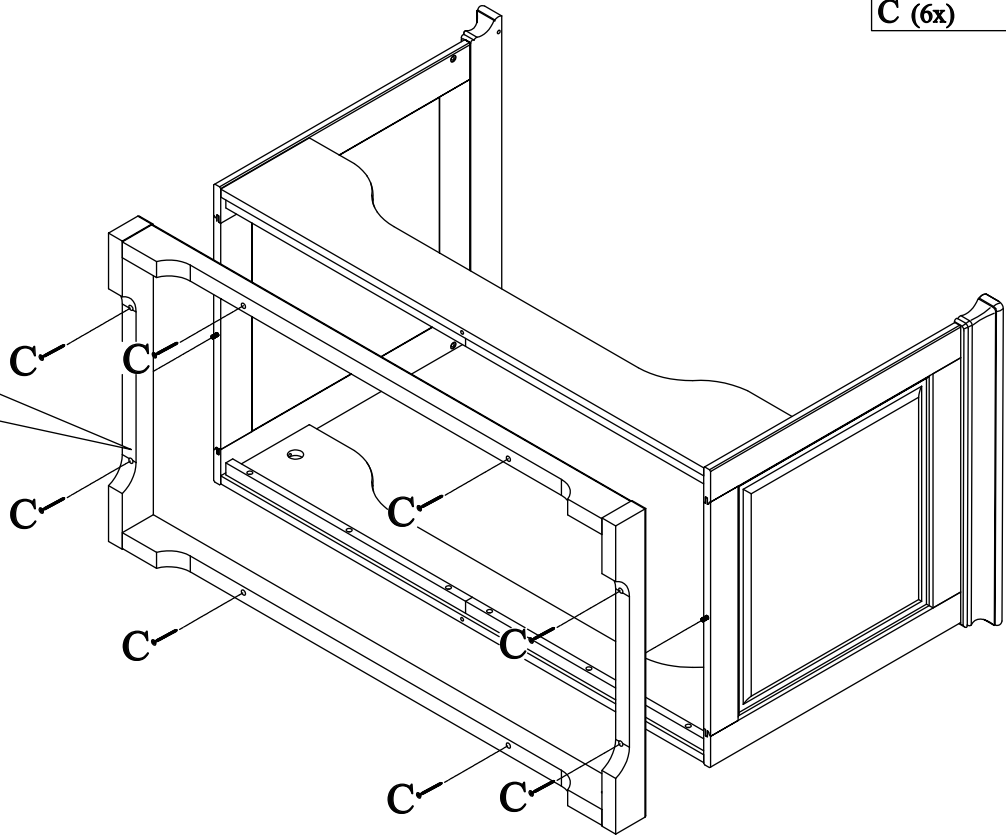
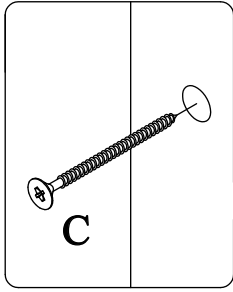
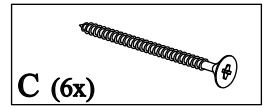
15 **B**



16 **B**



17 **B**



18 **B**

