

Guarde esse manual ele pode servir para futuras consultas em caso de avarias, lembrando que nossos móveis tem garantia de 2 anos.

Para a segurança do seu bebê, leia com muita atenção todas as instruções antes de iniciar a montagem.



CAMA AUXILIAR

Madeira Multifuncional

L.202 / A.21 / P.82 cm

16/10/17 - REV.00

Válido a partir do lote: 17/0235



montagem
1 pessoa



tempo
30 minutos aproximadamente



ferramentas
Martelo de borracha, chave philips



quantidade de volumes
1 caixa

MANUAL DE MONTAGEM



www.tulipababy.com.br

Fabricante Móveis Caftor Ltda. Rua Dona Francisca, 4363 - Rio Negrinho/SC - 89295-000 - CNPJ 95.850.806/0001-85

Revendedor Exclusivo: Móveis Get Ltda. - Rodovia BR 280, 2015 - Rio Negrinho/SC - 89295-000 - CNPJ : 14.013.165/0001-02

Importante ler com atenção e guardar para eventuais consultas

Antes de iniciar a montagem deste produto, confira todo o conteúdo das peças e componentes conforme indicado na página 3. Em caso de alguma divergência, entre em contato imediatamente com a loja onde o mesmo foi comprado para solução do problema.

A não observância desta instrução exime o fabricante de quaisquer responsabilidades futuras.



A montagem do produto deverá ser feita em uma superfície limpa e plana, aconselhamos utilizar a embalagem para forrar o chão a fim de não danificar o produto;



Para evitar acidentes domésticos no momento da montagem e manuseio das peças do móvel é aconselhável evitar a presença de crianças;



O ambiente onde estará o móvel deve ser arejado e sem bolor, pois esse pode transferir-se ao móvel novo. Importante: a garantia não cobre peças emboloradas e ataques de pragas.

Após a montagem



Não arrastar o móvel, pois pode ocasionar comprometimento da parte estrutural;



Esteja ciente do risco de chama aberta e outras fontes de calor, tais como aquecedores elétricos, aquecedores a gás etc. nas proximidades do berço;



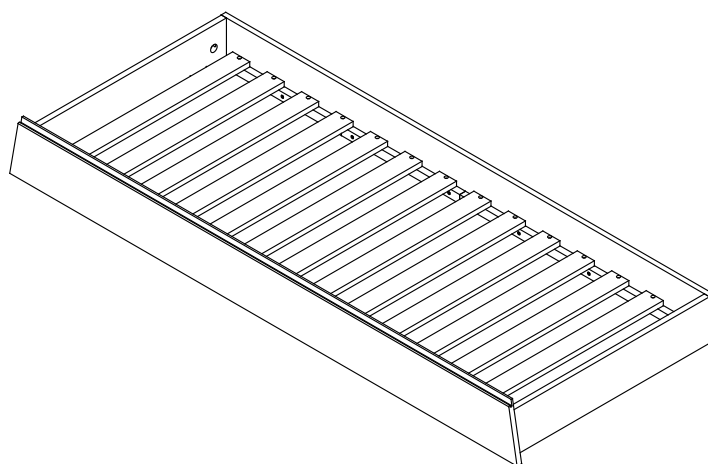
Verificar se todos os acessórios utilizados na montagem estão bem apertados e que não exista nenhum parafuso ou acessório solto, evitando assim o perigo da criança se ferir ou enroscar na roupa (como por exemplo: cordões, colares, fitas para bonecas, etc.); Verificar periodicamente se os parafusos estão bem apertados;



Para evitar perigo de sufocamento, remover plásticos que acompanham a embalagem e destruí-los ou mantê-los longe do alcance de bebês e crianças.

CAMA AUXILIAR Madeira Multifuncional

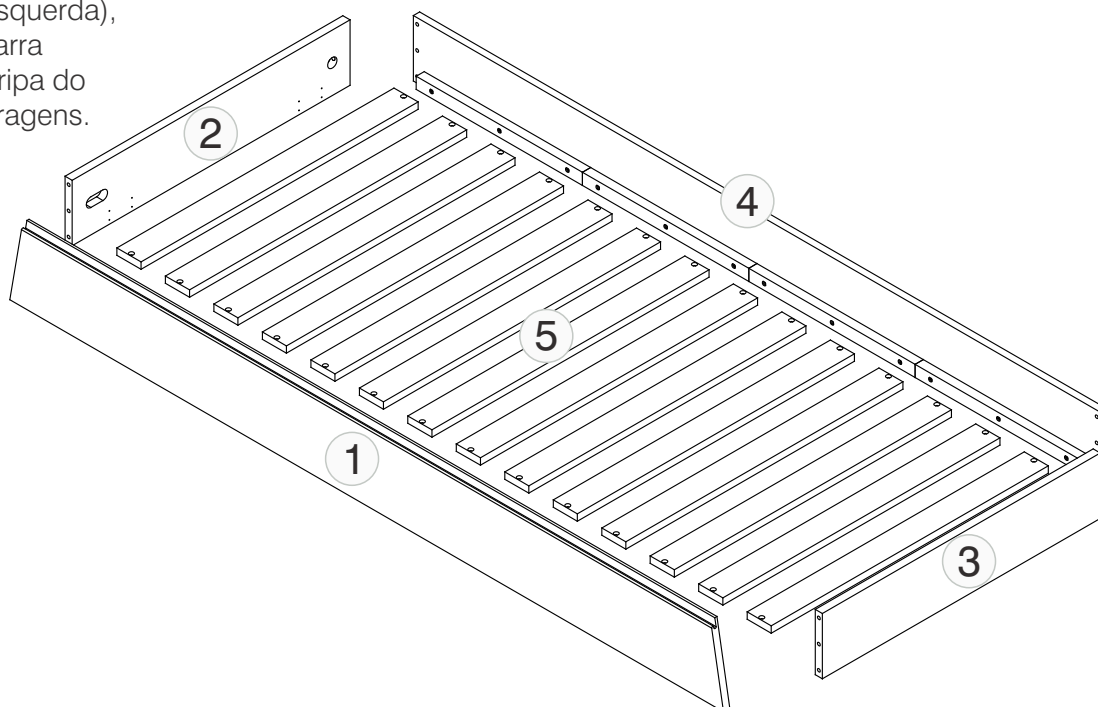
É importante guardar o manual de montagem, lembrando que nossos móveis tem garantia de 2 anos.



Partes do produto

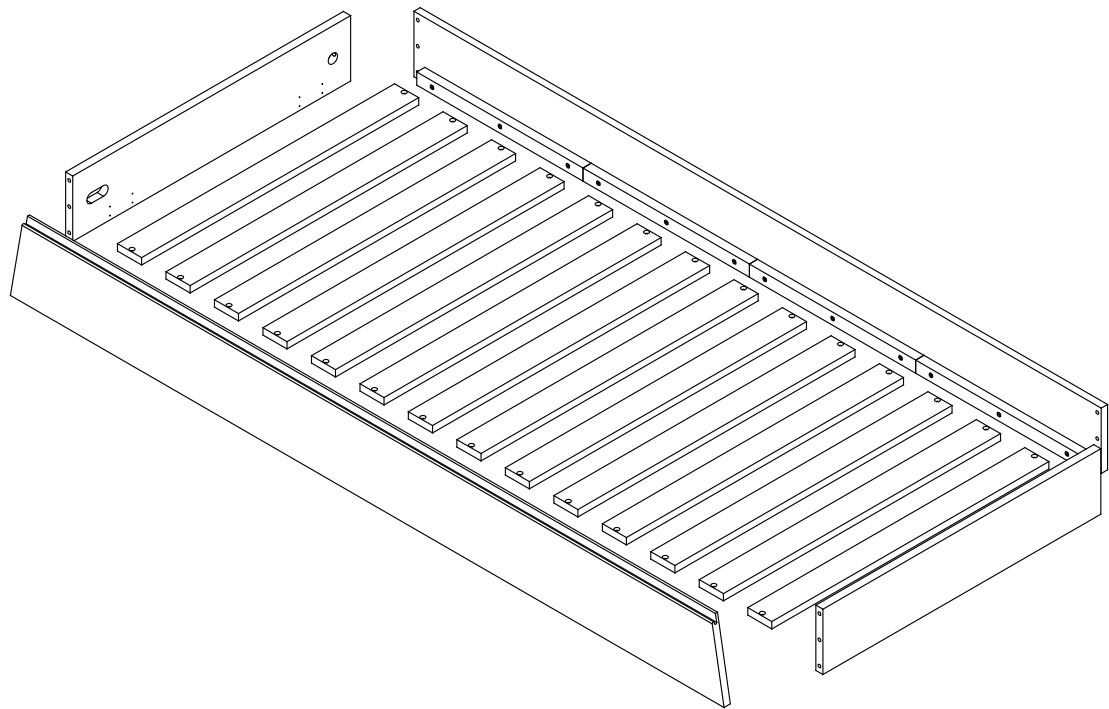
Caixa 1/1

Partes: 1 (barra frontal montada), 2 (lateral esquerda), 3 (lateral direita), 4 (barra traseira montada), 5 (ripa do estrado) manual e ferragens.



Acabamento AVELÃ


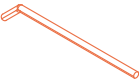
○ Peças de madeira



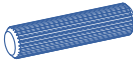
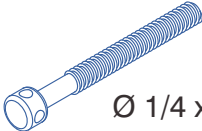

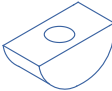


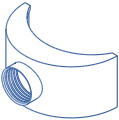
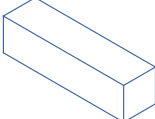
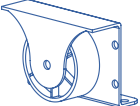
Ferramenta/Ferragens

As ferramentas e peças de montagem se encontram na caixa.

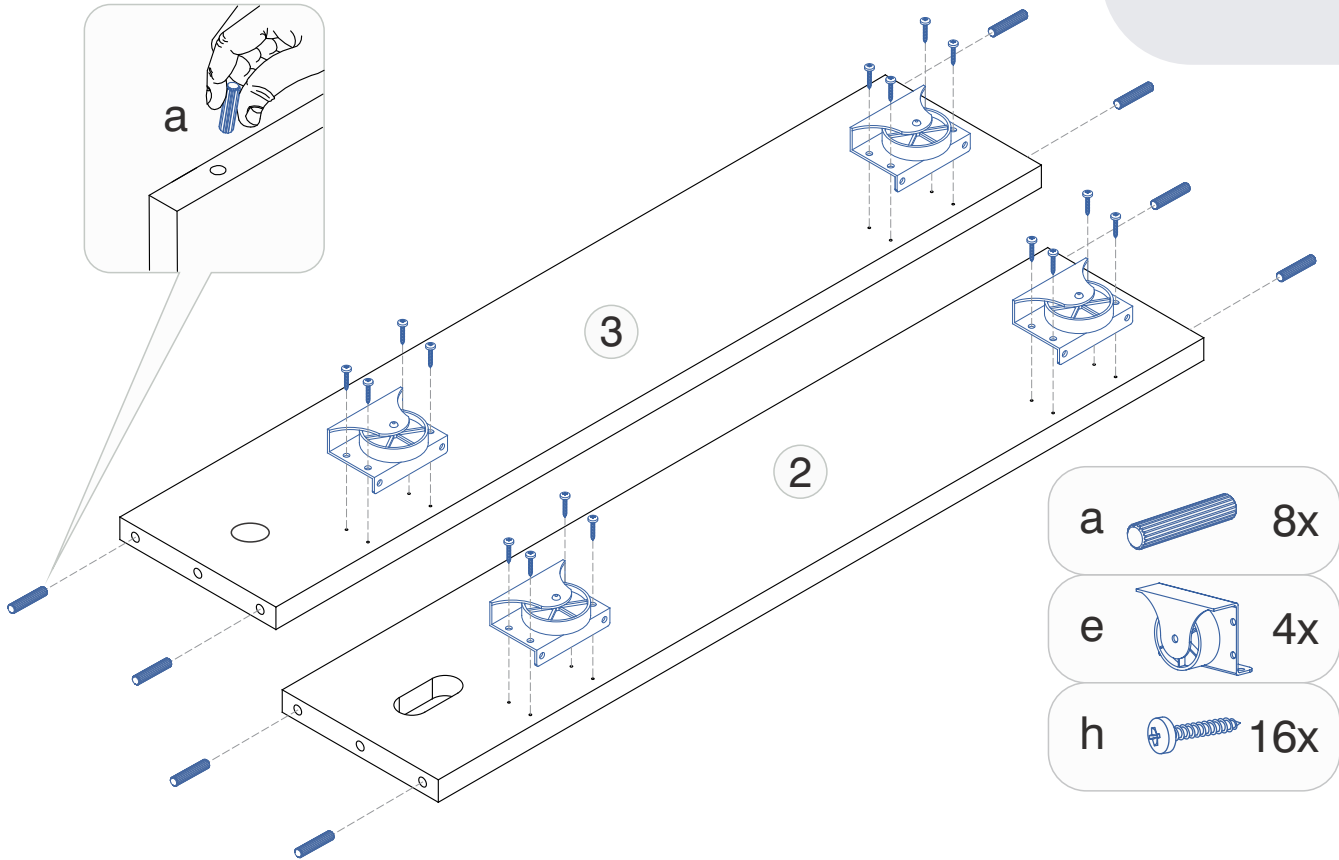
Caixa 1/1

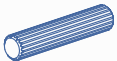
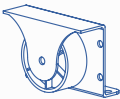

j	 4 mm	1 pç
k	 3 mm	1 pç

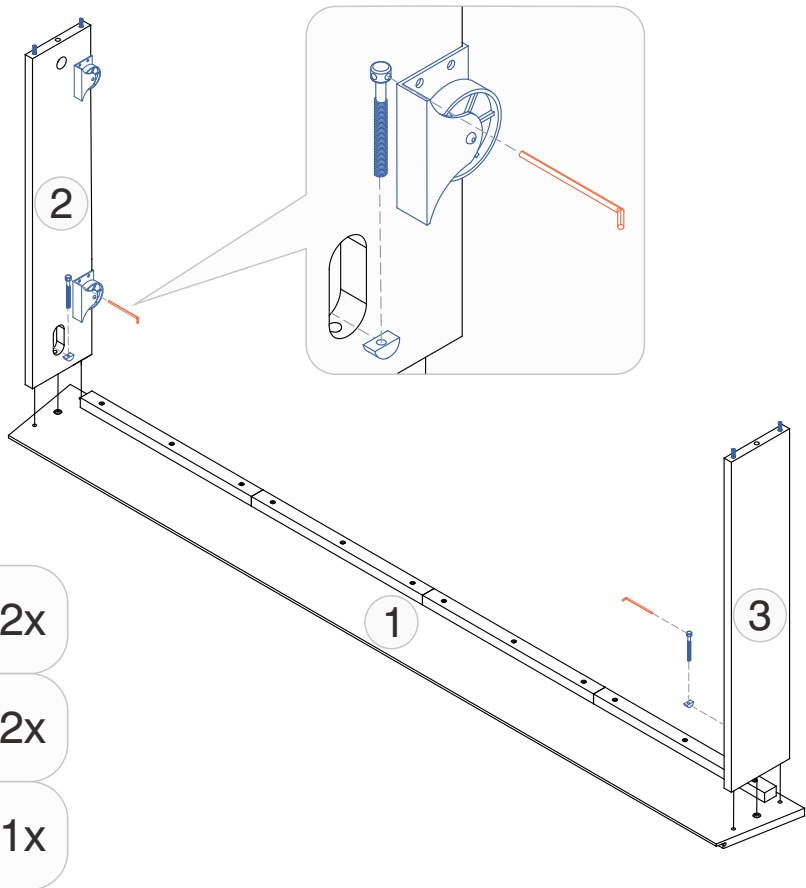
Ferramentas

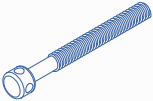
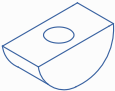

a	 Ø 8 x 30	8 pçs	f	 Ø 1/4 x 60	2 pçs
b	 Ø 4 x 30	28 pçs	g		2 pçs
c	 Ø 1/4 x 70	2 pçs	h	 Ø 3,5 x 16	16 pçs
d		2 pçs	i		2 pçs
e		4 pçs			

Ferragens



- a  8x
- e  4x
- h  16x



- f  2x
- g  2x
- k  1x

1

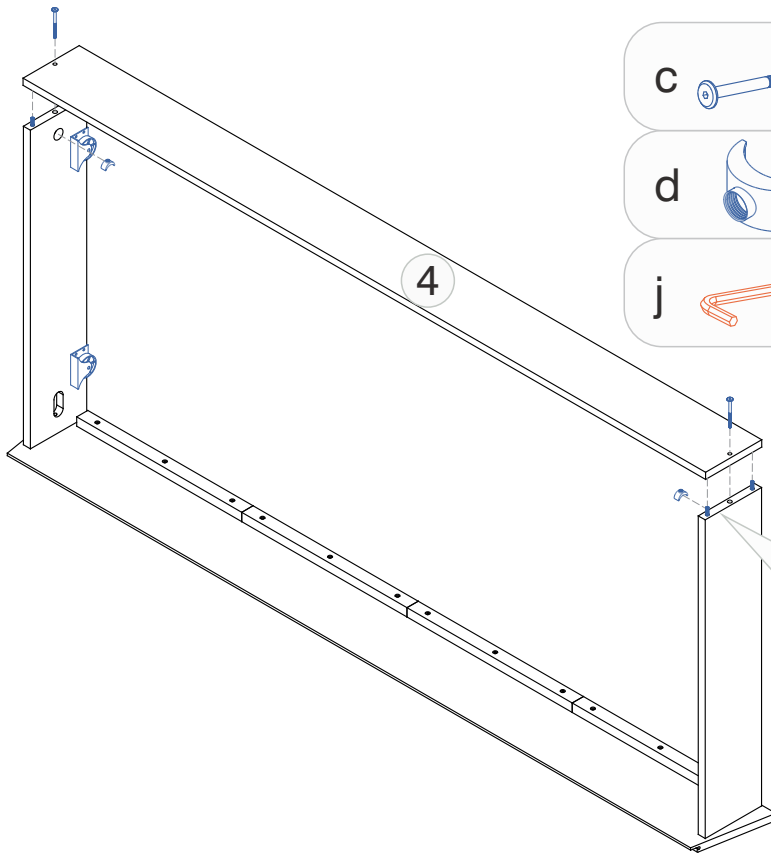
2



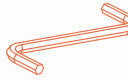
3

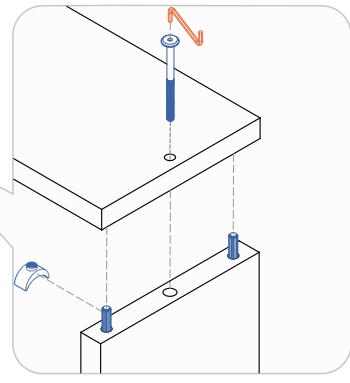
4

5

Cama auxiliar



- c  2x
- d  2x
- j  1x



1

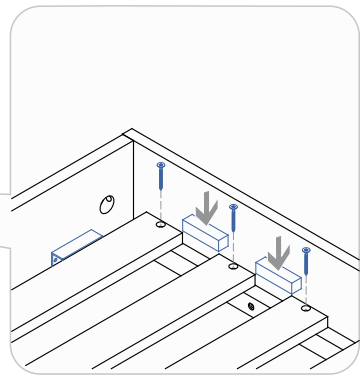
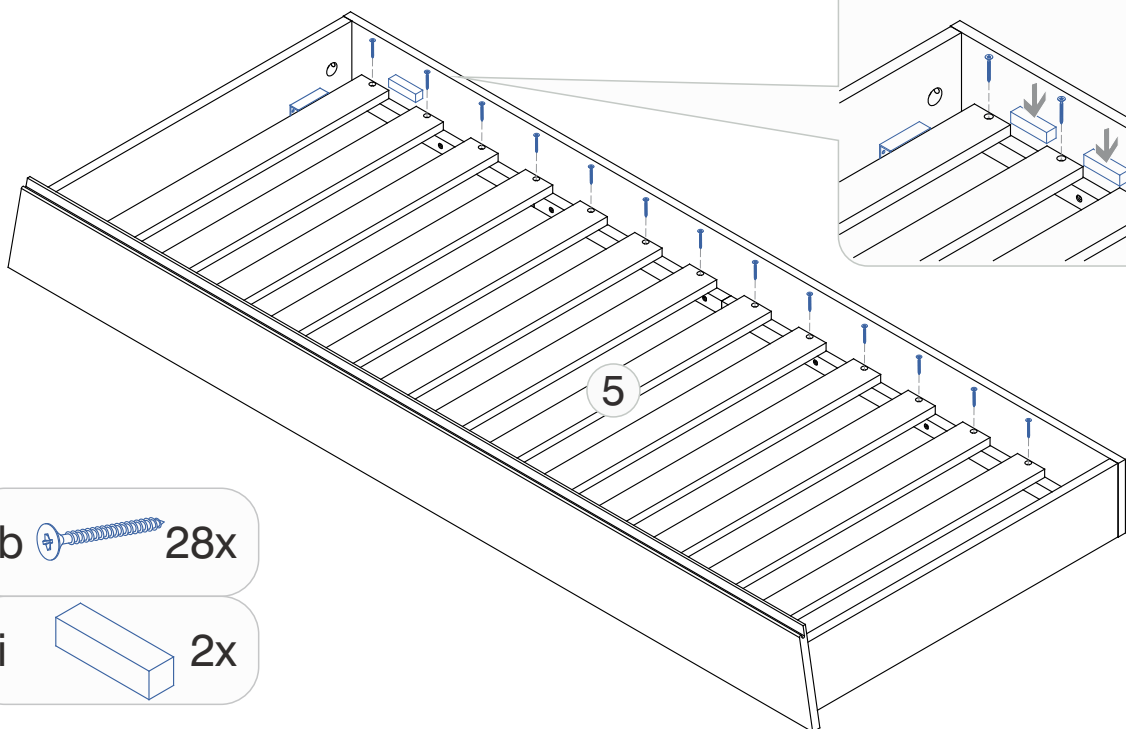
2


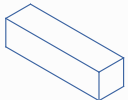
3

4

5

Cama auxiliar



- b  28x
- i  2x



Sempre que for utilizar a cama auxiliar, encostar a cama na parede

