

Guarde esse manual ele pode servir para futuras consultas em caso de avarias, lembrando que nossos móveis tem garantia de 2 anos.

Para a segurança do seu bebê, leia com muita atenção todas as instruções antes de iniciar a montagem.



ESCRIVANINHA Madeira Multifuncional

L.64,5 / A.78 / P.61,5 cm

15/06/18 - REV.02

Válido a partir do lote: 18/0095



montagem
1 pessoa



tempo
30 minutos aproximadamente



ferramentas
Martelo de borracha, chave philips



quantidade de volumes
4 caixas

MANUAL DE MONTAGEM



www.tulipababy.com.br

Fabricante Móveis Caftor Ltda. Rua Dona Francisca, 4363 - Rio Negrinho/SC - 89295-000 - CNPJ 95.850.806/0001-85

Revendedor Exclusivo: Móveis Get Ltda. - Rodovia BR 280, 2015 - Rio Negrinho/SC - 89295-000 - CNPJ : 14.013.165/0001-02

Importante ler com atenção e guardar para eventuais consultas

Antes de iniciar a montagem deste produto, confira todo o conteúdo das peças e componentes conforme indicado na página 3. Em caso de alguma divergência, entre em contato imediatamente com a loja onde o mesmo foi comprado para solução do problema.

A não observância desta instrução exime o fabricante de quaisquer responsabilidades futuras.



A montagem do produto deverá ser feita em uma superfície limpa e plana, aconselhamos utilizar a embalagem para forrar o chão a fim de não danificar o produto;



Para evitar acidentes domésticos no momento da montagem e manuseio das peças do móvel é aconselhável evitar a presença de crianças;



O ambiente onde estará o móvel deve ser arejado e sem bolor, pois esse pode transferir-se ao móvel novo. Importante: a garantia não cobre peças emboloradas e ataques de pragas.

Após a montagem



Não arrastar o móvel, pois pode ocasionar comprometimento da parte estrutural;



Esteja ciente do risco de chama aberta e outras fontes de calor, tais como aquecedores elétricos, aquecedores a gás etc. nas proximidades do berço;



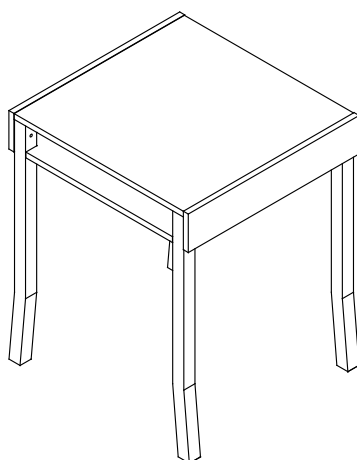
Verificar se todos os acessórios utilizados na montagem estão bem apertados e que não exista nenhum parafuso ou acessório solto, evitando assim o perigo da criança se ferir ou enroscar na roupa (como por exemplo: cordões, colares, fitas para bonecas, etc.); Verificar periodicamente se os parafusos estão bem apertados;



Para evitar perigo de sufocamento, remover plásticos que acompanham a embalagem e destruí-los ou mantê-los longe do alcance de bebês e crianças.

ESCRIVANINHA Madeira Multifuncional

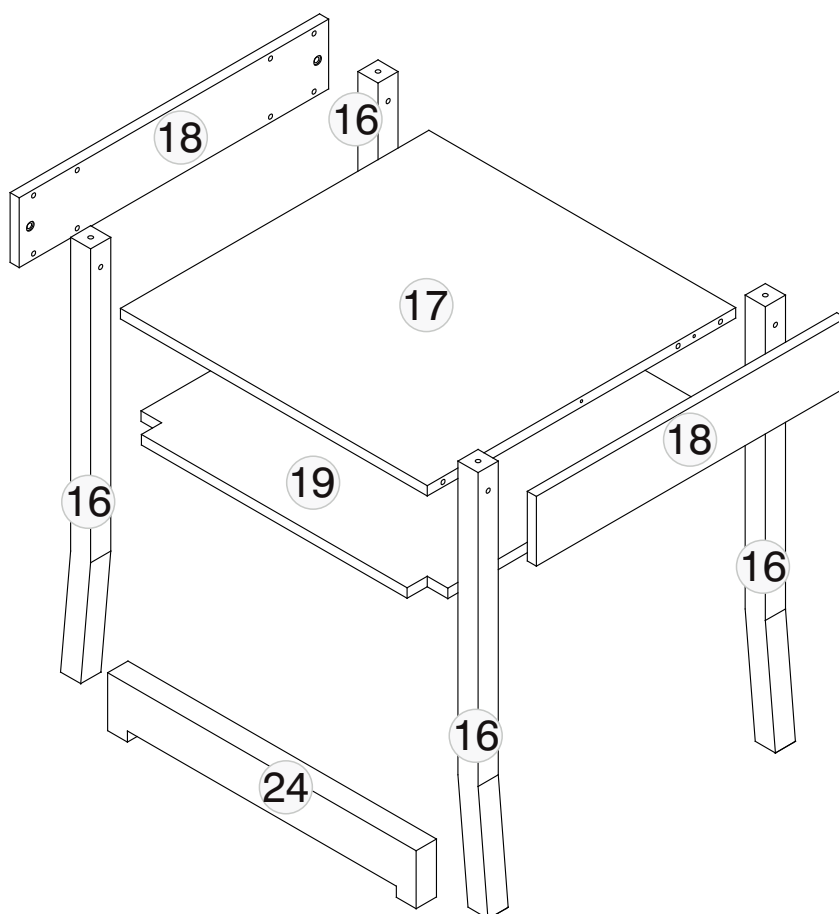
É importante guardar o manual de montagem, lembrando que nossos móveis tem garantia de 2 anos.



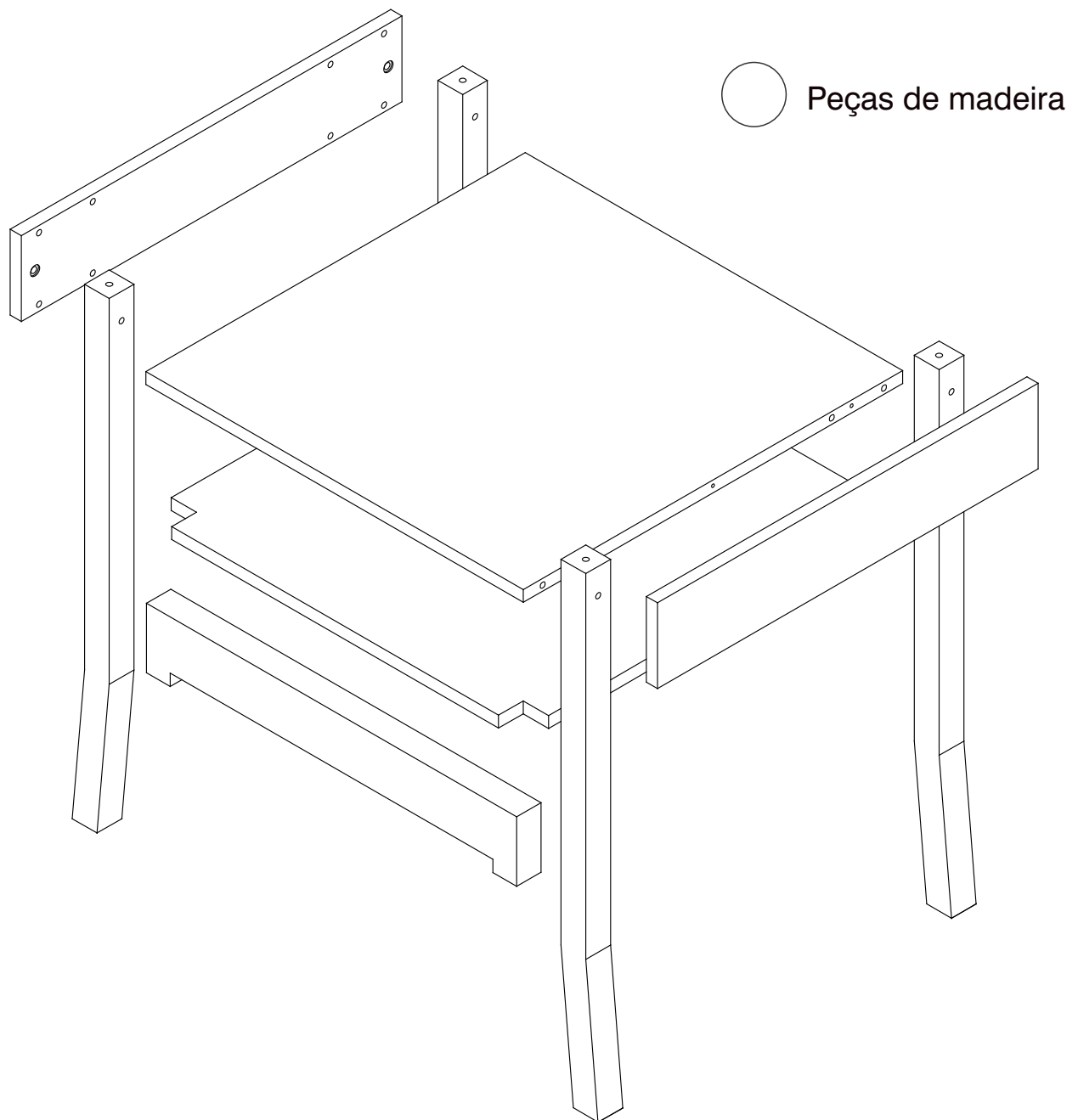
Partes do produto

Caixa 4/4

Partes: 16 (pé), 17 (lateral direita), 18 (tampo e base), 19 (lateral esquerda), 24 (painel frontal), manual e ferragens.



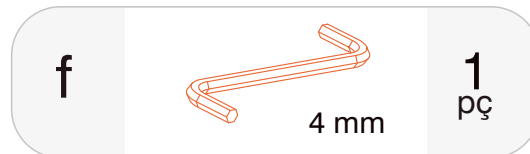
Acabamento AVELÃ



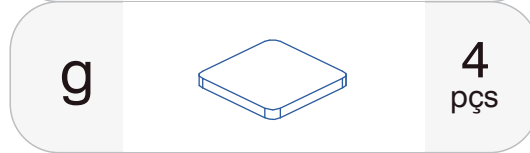
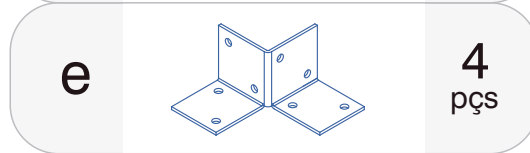
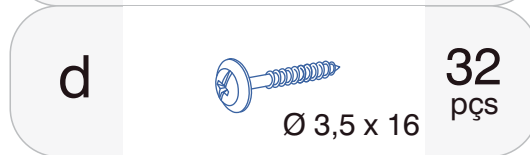
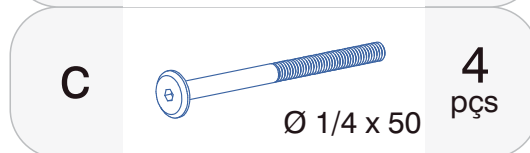
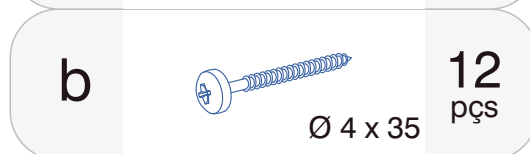
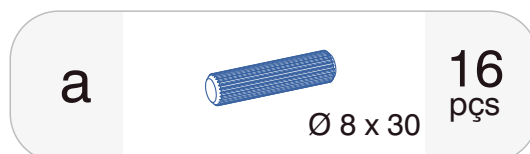
Ferramenta/Ferragens

As ferramentas e peças de montagem se encontram na caixa.

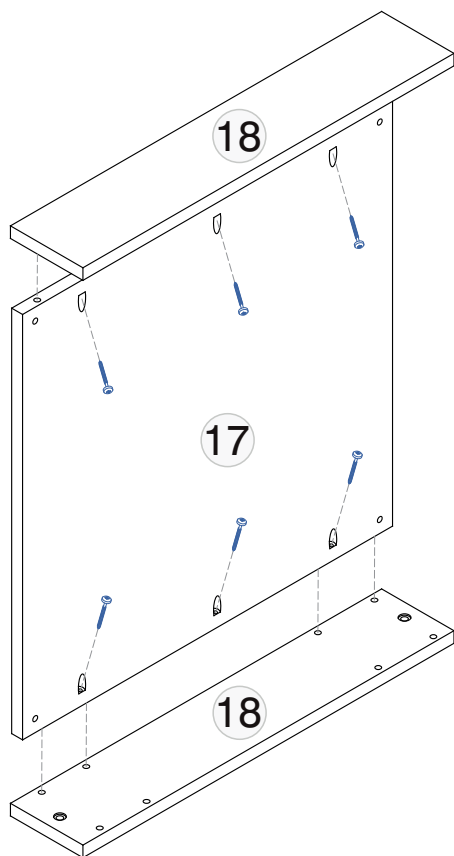
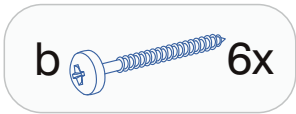
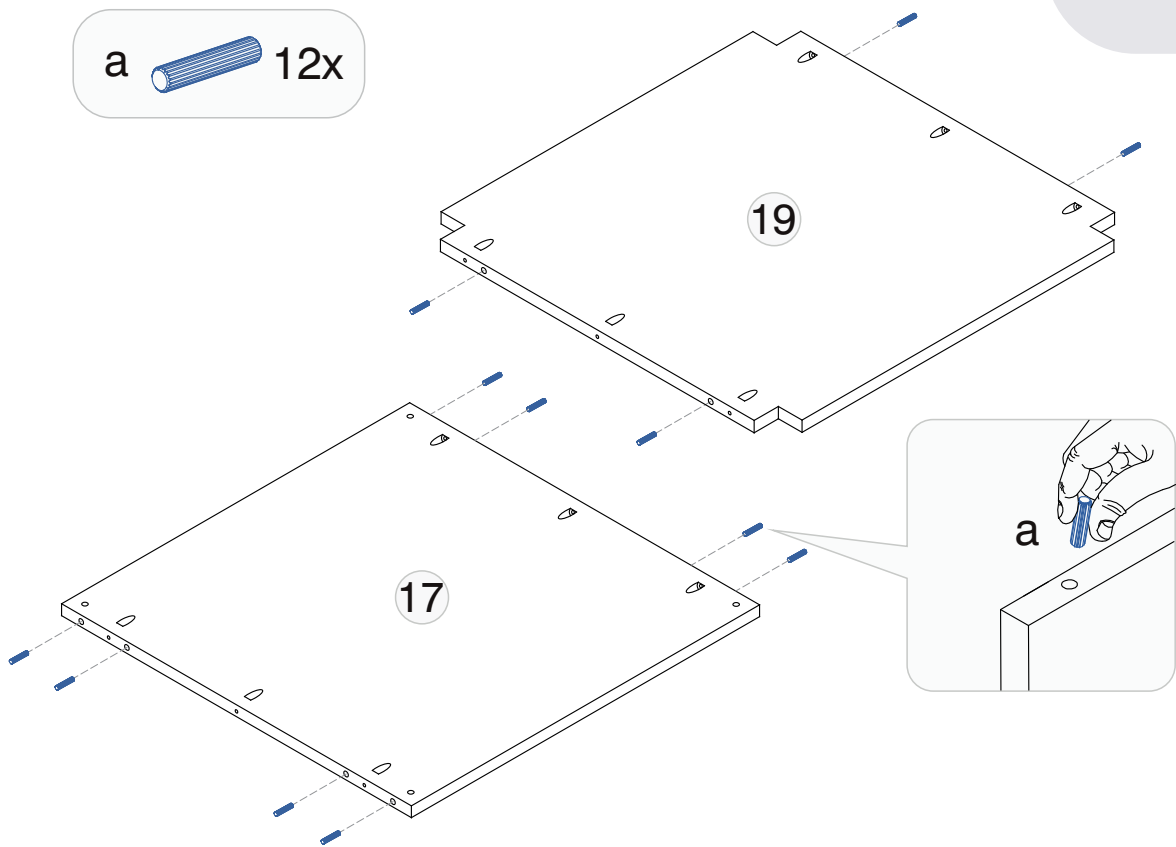
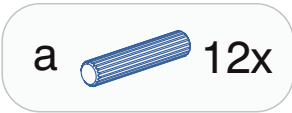
Caixa 4/4

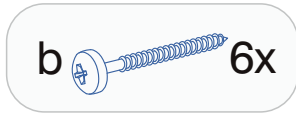
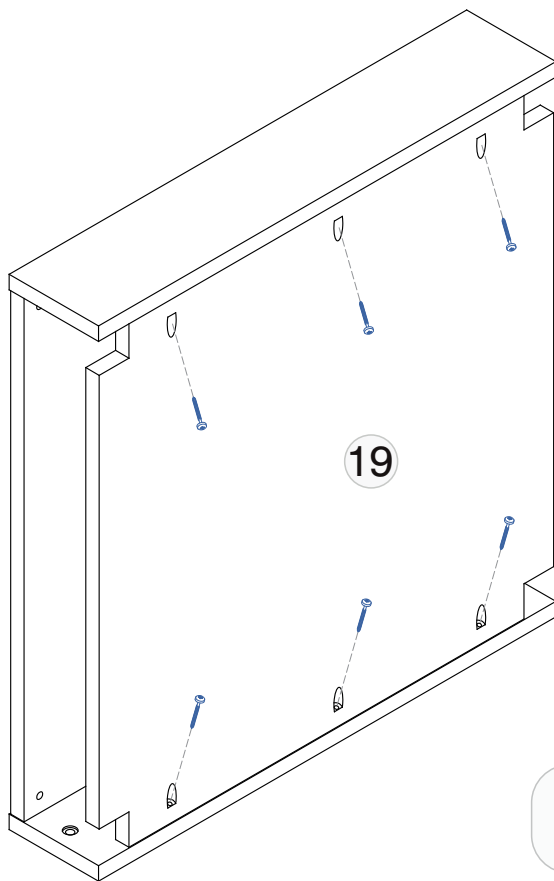


Ferramentas



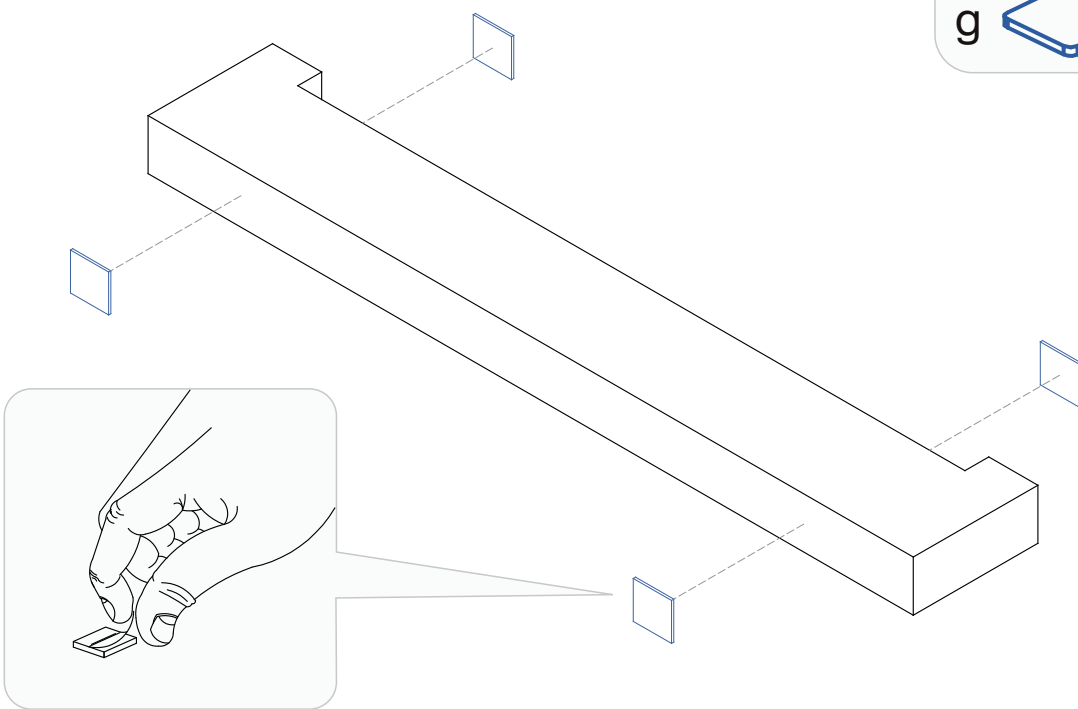
Ferragens





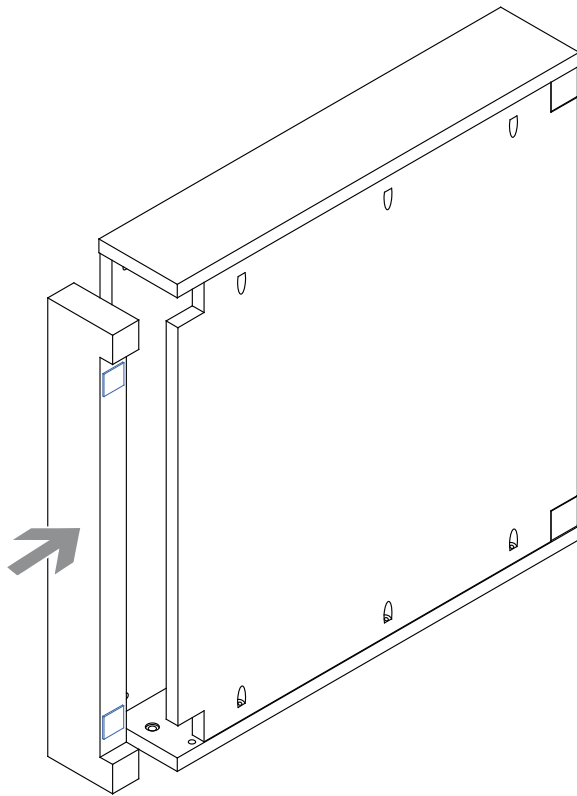
OPCIONAL

Se necessário, aplicar feltro para ajustar o bloco de madeira ao vão da escrivaninha.



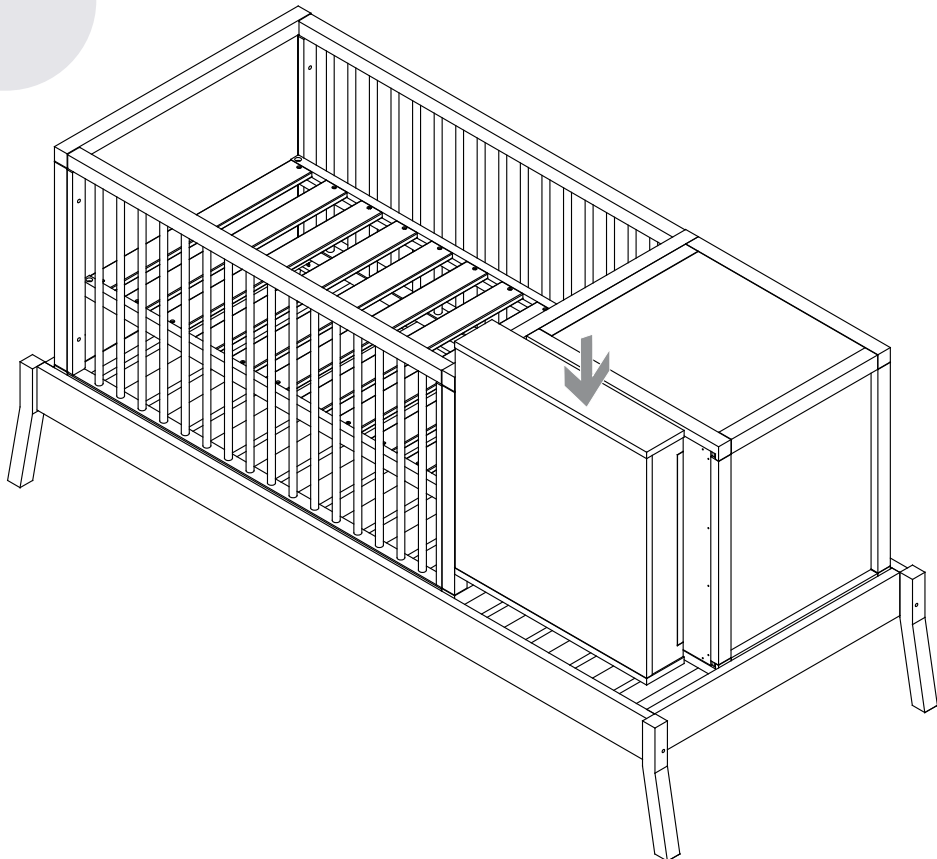
- 1
- 2
- 3
- 4
- 5
- 6

Escritaninha

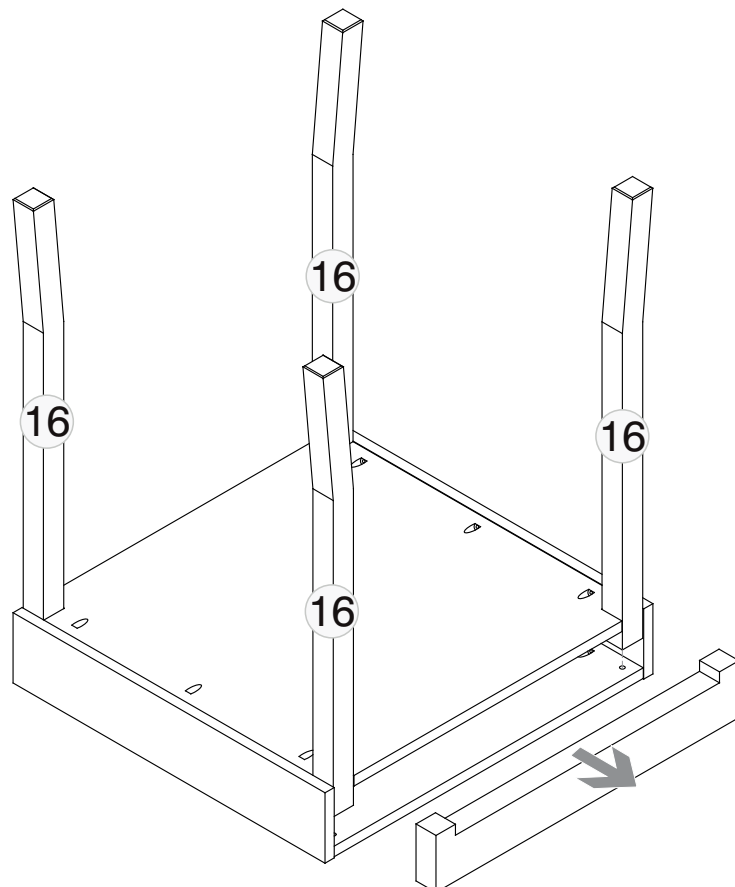
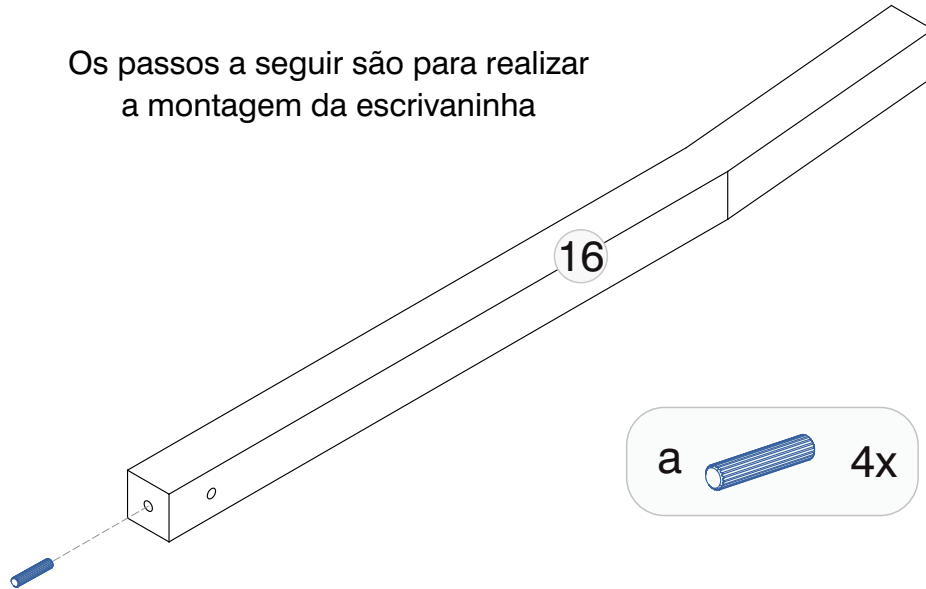


- 1
- 2
- 3
- 4
- 5
- 6

Escritaninha



Os passos a seguir são para realizar a montagem da escrivaninha



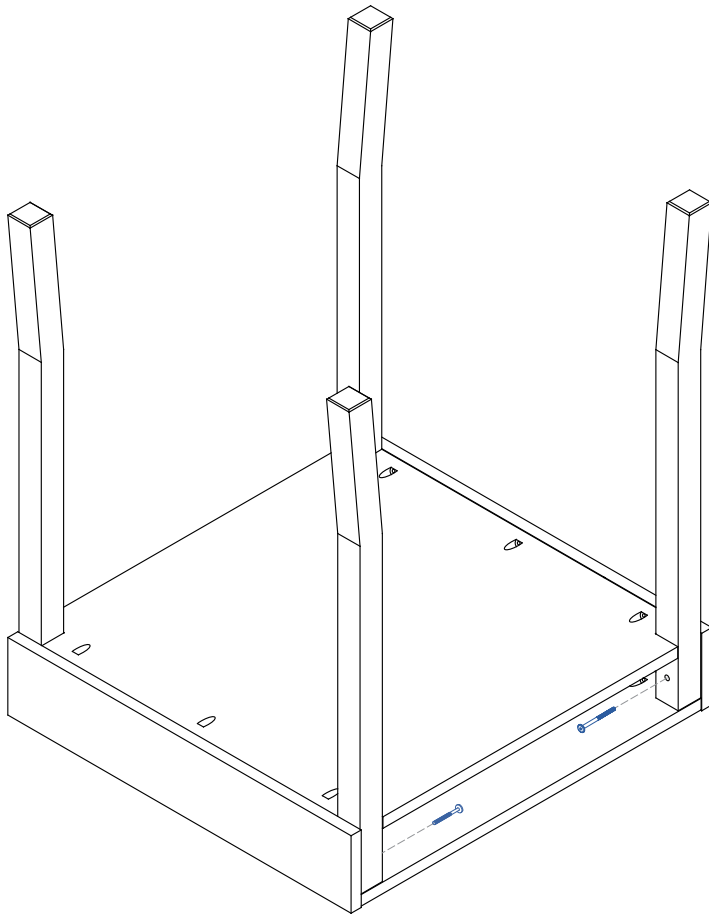
1

2

3

4

Escrivaninha



f  1x

c  4x

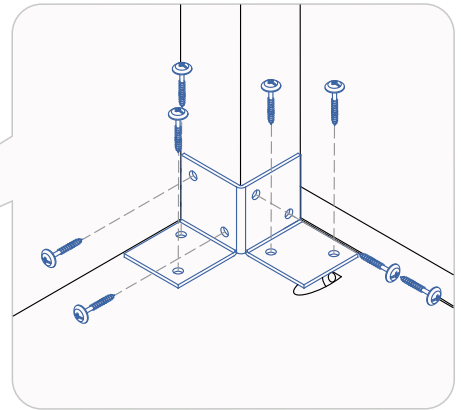
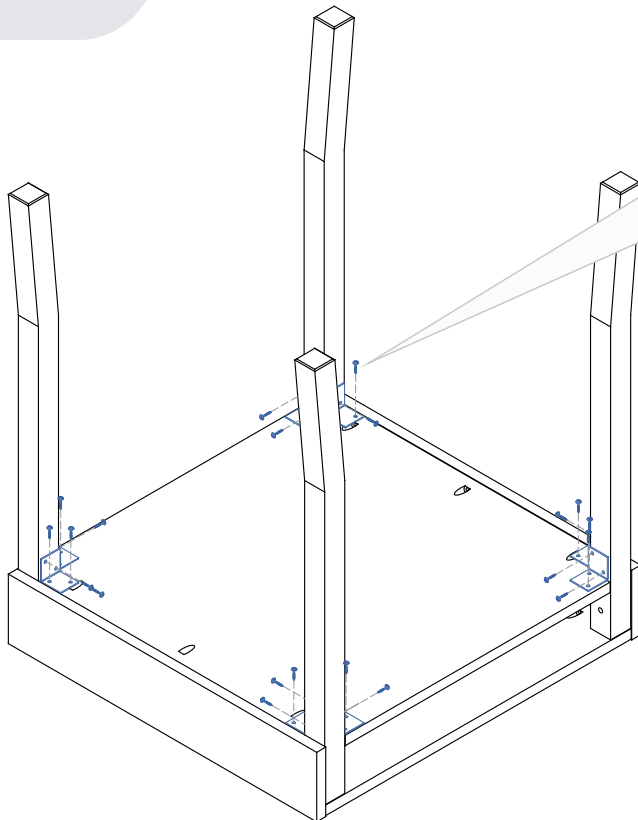
1


2

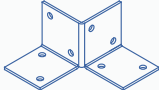
3

4

Escrivaninha



d  32x

e  4x

Guarde esse manual ele pode servir para futuras consultas em caso de avarias, lembrando que nossos móveis tem garantia de 2 anos.

Para a segurança do seu bebê, leia com muita atenção todas as instruções antes de iniciar a montagem.



PRATELEIRA

Madeira Multifuncional

L.61,5 / A.64,5 / P. 11 cm

26/01/18 - REV.01

Válido a partir do lote: 18/0035



montagem
1 pessoa



tempo
30 minutos aproximadamente



ferramentas
Martelo de borracha, chave philips



quantidade de volumes
4 caixas

MANUAL DE MONTAGEM

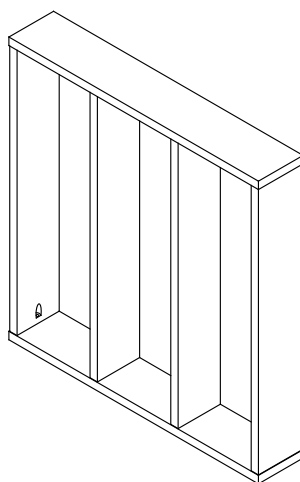
www.tulipababy.com.br

Fabricante Móveis Caftor Ltda. Rua Dona Francisca, 4363 - Rio Negrinho/SC - 89295-000 - CNPJ 95.850.806/0001-85

Revendedor Exclusivo: Móveis Get Ltda. - Rodovia BR 280, 2015 - Rio Negrinho/SC - 89295-000 - CNPJ : 14.013.165/0001-02

PRATELEIRA Madeira Multifuncional

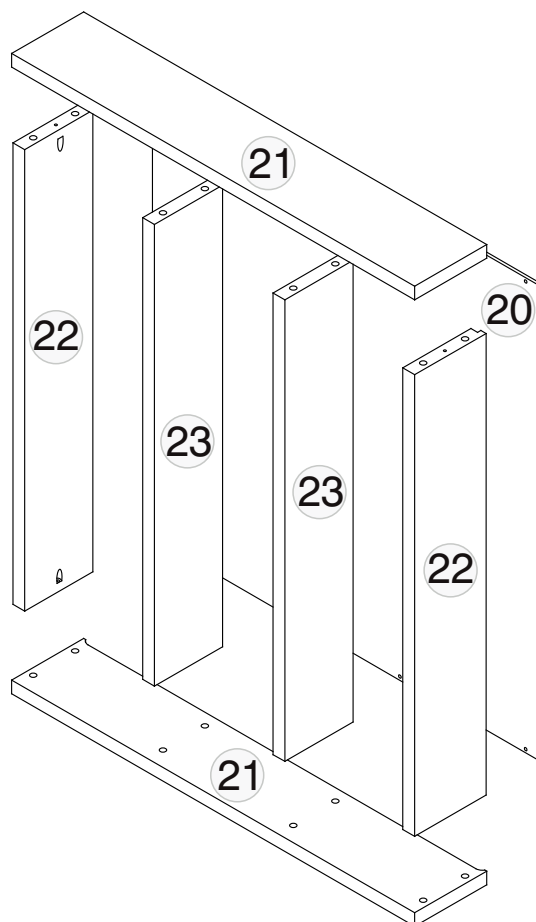
É importante guardar o manual de montagem, lembrando que nossos móveis tem garantia de 2 anos.



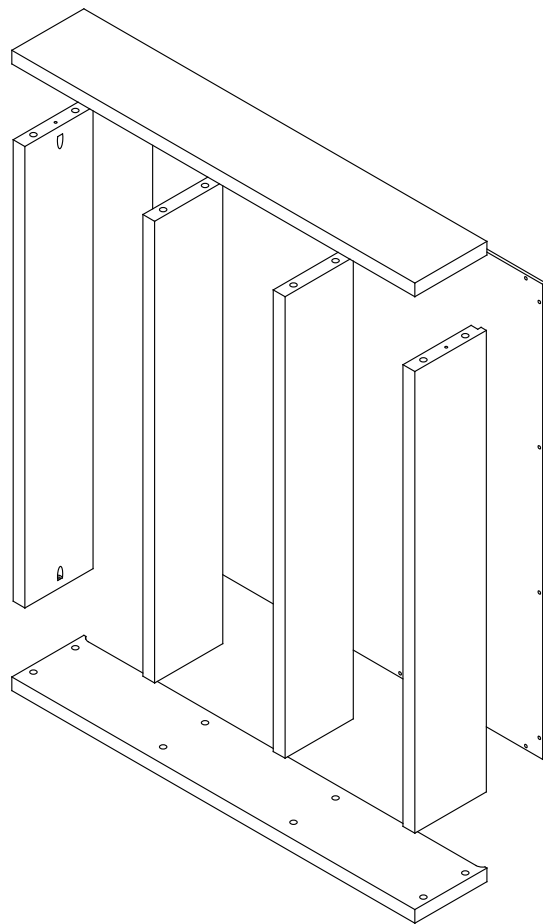
Partes do produto

Caixa 1/3

Partes: 20 (encosto traseiro), 21 (tampo e base), 22 (lateral), 23 (prateleira), manual e ferragens.



Acabamento AVELÃ

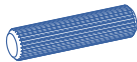
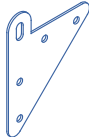
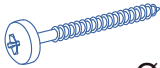

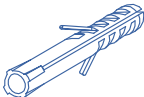



○ Peças de madeira

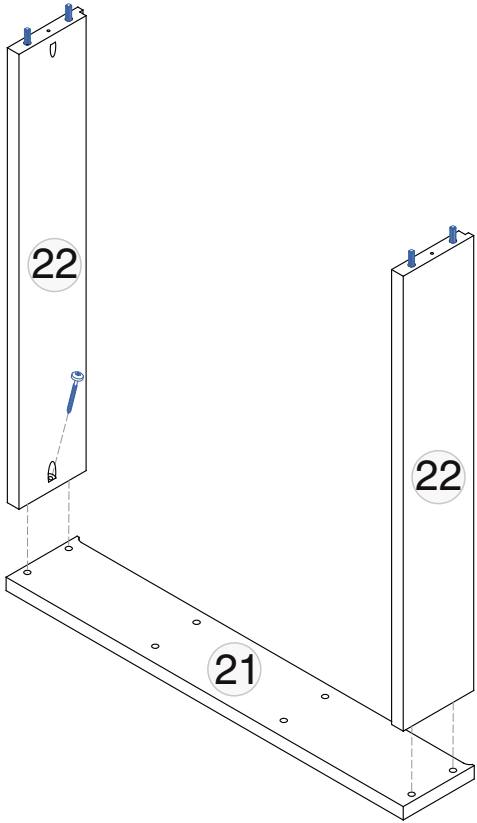
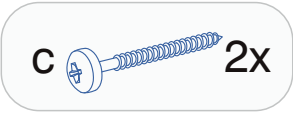
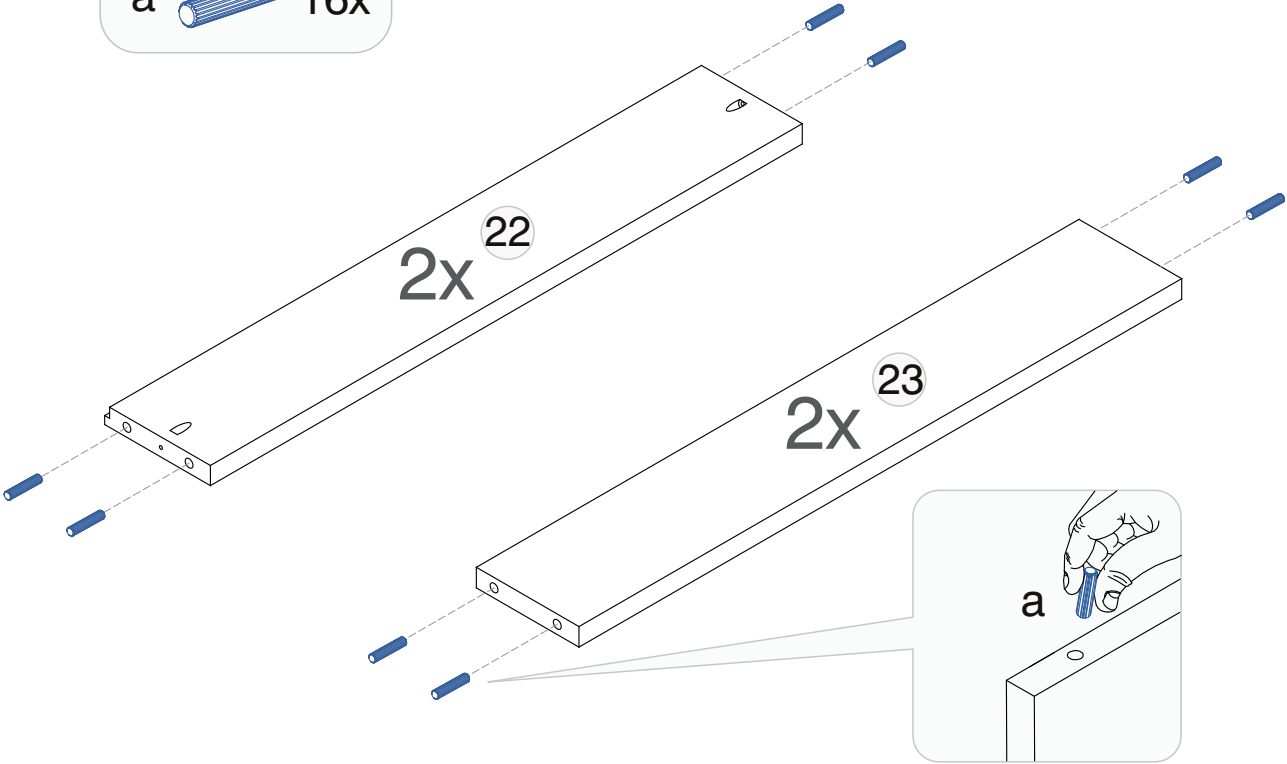
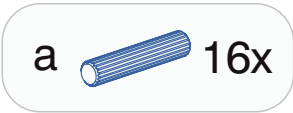
Ferramenta/Ferragens

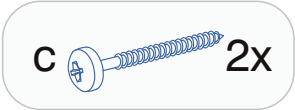
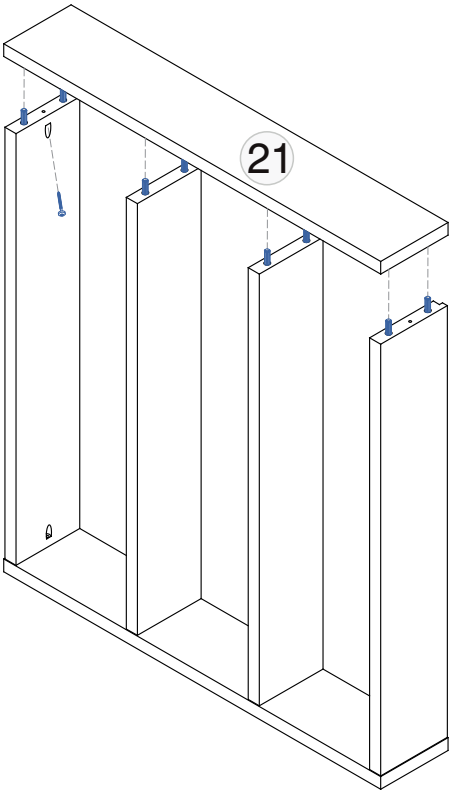
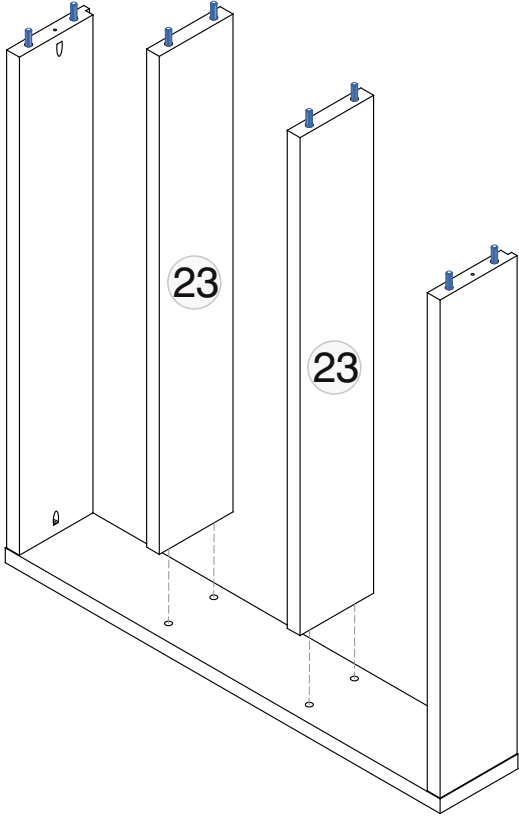
As ferramentas e peças de montagem se encontram na caixa.

Caixa 1/3

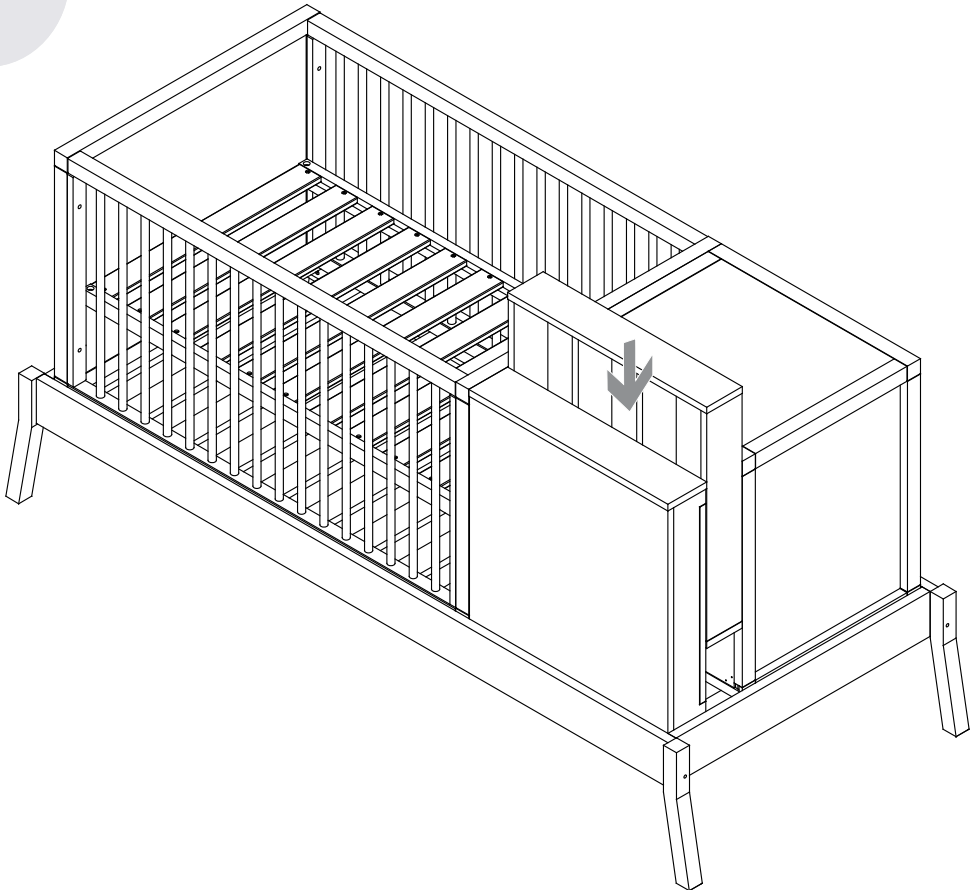
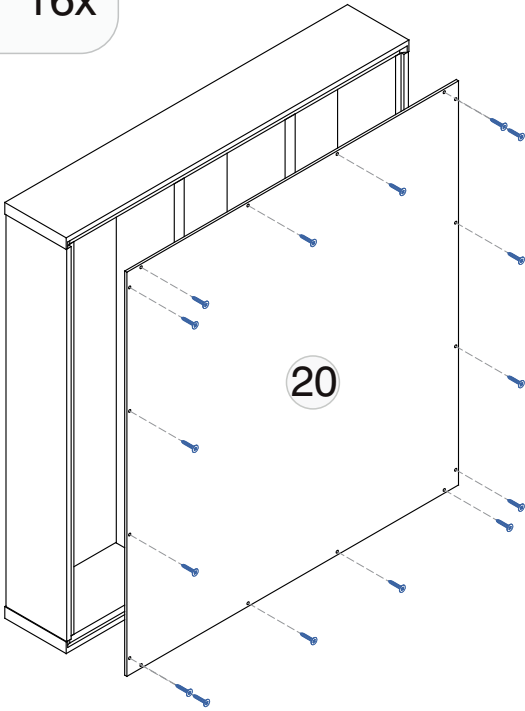
a	 Ø 8 x 30	16 pçs
b		2 pçs
c	 Ø 4 x 25	4 pçs
d	 Ø 3,5 x 16	24 pçs
e		2 pçs
f	 Ø 4,5 x 60	2 pçs

Ferragens

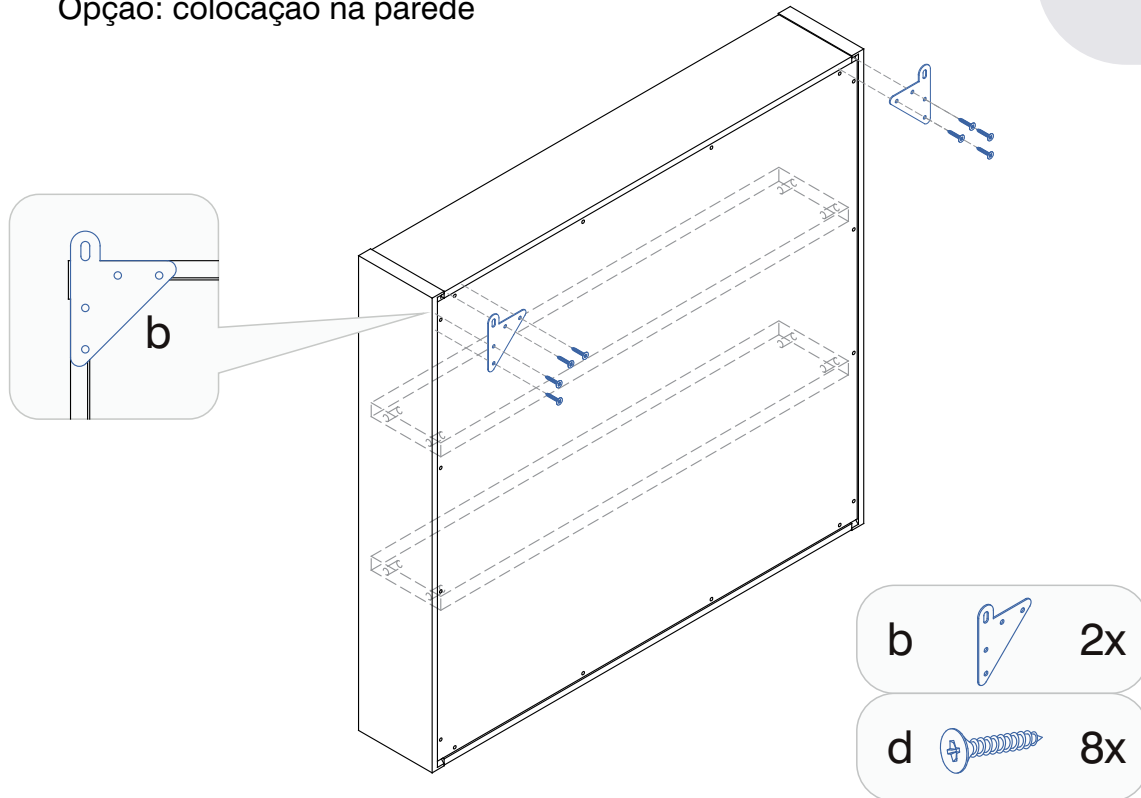




d  16x



Opção: colocação na parede



Uma vez escolhida a localização, é sempre bom marcar o local do furo com um lápis, depois posicione a furadeira de forma perpendicular à parede e segure firme executando o furo. **Com a ajuda de um martelo introduza a bucha plástica.**

