

Guarde esse manual ele pode servir para futuras consultas em caso de avarias, lembrando que nossos móveis tem garantia de 2 anos.

Para a segurança do seu bebê, leia com muita atenção todas as instruções antes de iniciar a montagem.



# ESCRIVANINHA Madeira Multifuncional

L.64,5 / A.78 / P.61,5 cm

16/10/17 - REV.00

Válido a partir do lote: 17/0234



montagem  
1 pessoa



tempo  
30 minutos aproximadamente



ferramentas  
Martelo de borracha, chave philips



quantidade de volumes  
3 caixas

MANUAL DE MONTAGEM

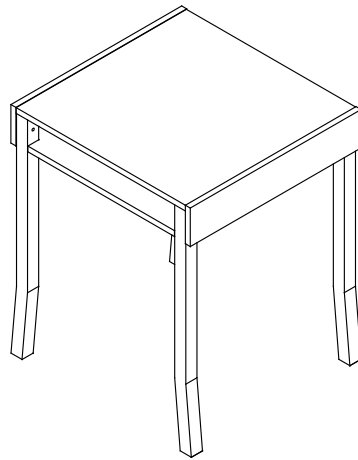
[www.tulipababy.com.br](http://www.tulipababy.com.br)

Fabricante Móveis Caftor Ltda. Rua Dona Francisca, 4363 - Rio Negrinho/SC - 89295-000 - CNPJ 95.850.806/0001-85

Revendedor Exclusivo: Móveis Get Ltda. - Rodovia BR 280, 2015 - Rio Negrinho/SC - 89295-000 - CNPJ : 14.013.165/0001-02

# ESCRIVANINHA Madeira Multifuncional

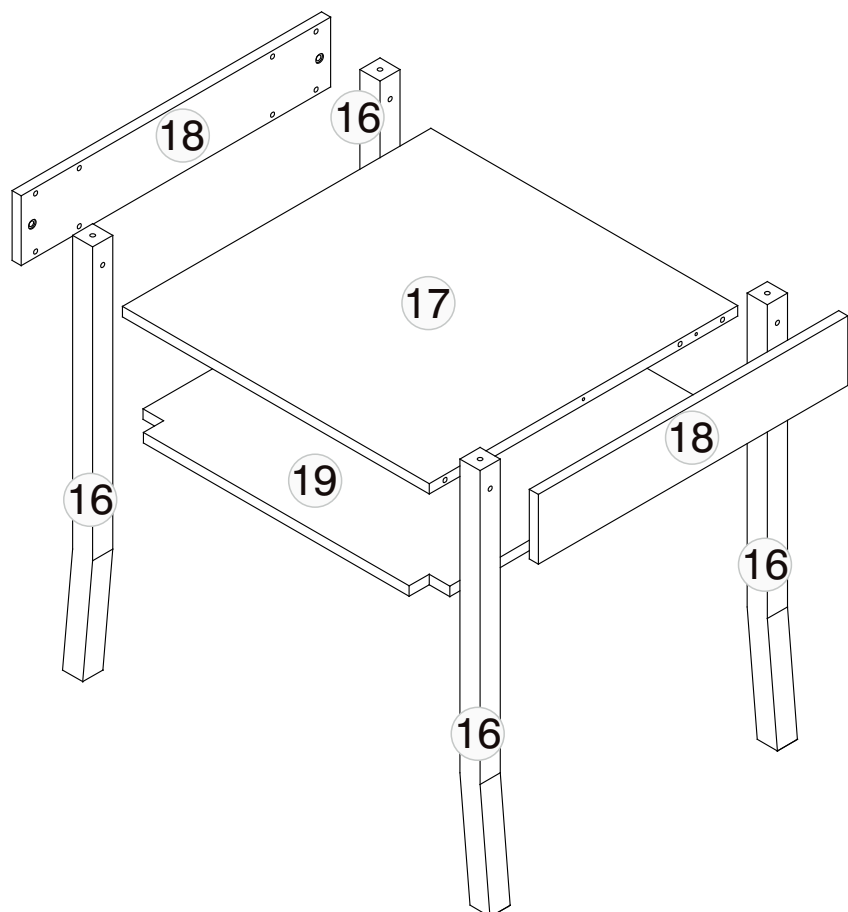
É importante guardar o manual de montagem, lembrando que nossos móveis tem garantia de 2 anos.



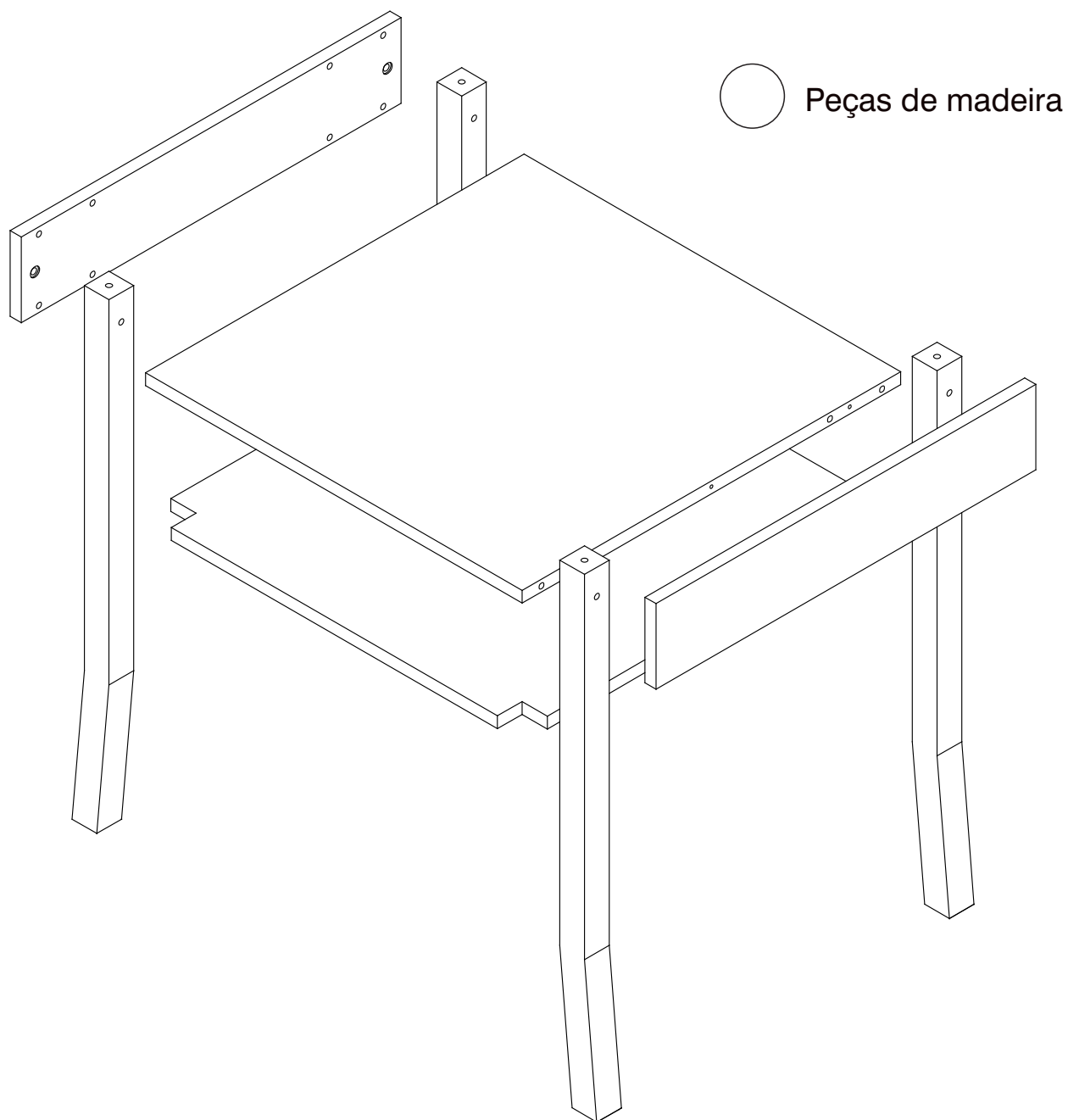
## Partes do produto

### Caixa 1/3

Partes: 16 (pé), 17 (lateral direita), 18 (tampo e base), 19 (lateral esquerda), manual e ferragens.



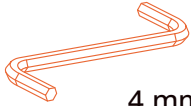
# Acabamento AVELÃ



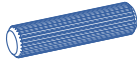
# Ferramenta/Ferragens

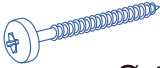
As ferramentas e peças de montagem se encontram na caixa.


## Caixa 1/3


<b>f</b>	 4 mm	<b>1</b> pçs
----------	---	-----------------

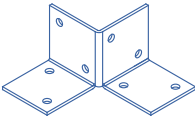
Ferramentas

<b>a</b>	 Ø 8 x 30	<b>16</b> pçs
----------	---	------------------

<b>b</b>	 Ø 4 x 35	<b>12</b> pçs
----------	---	------------------

<b>c</b>	 Ø 1/4 x 50	<b>4</b> pçs
----------	---	-----------------

<b>d</b>	 Ø 3,5 x 16	<b>32</b> pçs
----------	---	------------------

<b>e</b>		<b>4</b> pçs
----------	---	-----------------

Ferragens

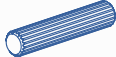
1

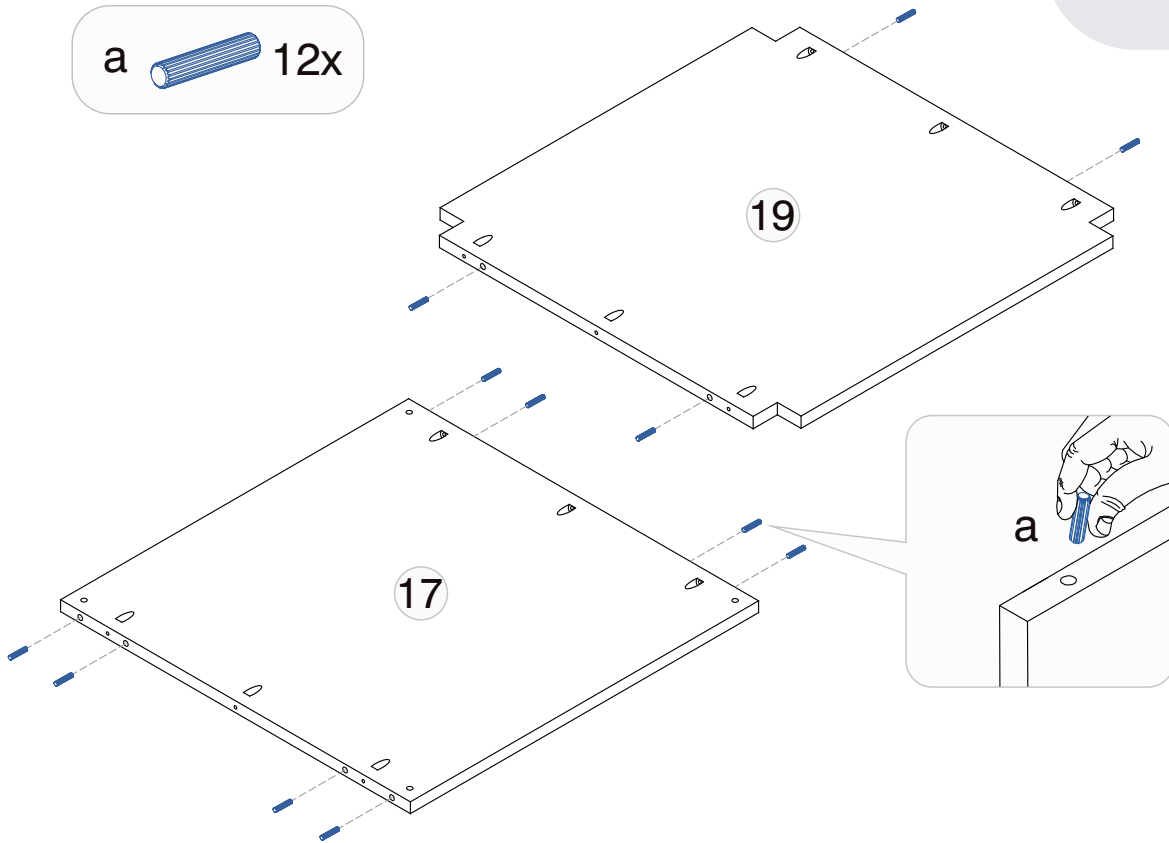
2

3

4

Escritivaninha

a  12x



1

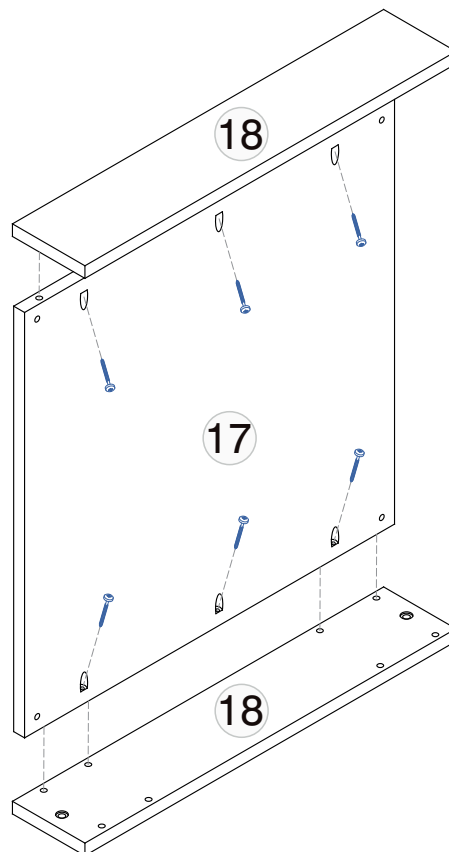
2

3

4

Escritivaninha

b  6x



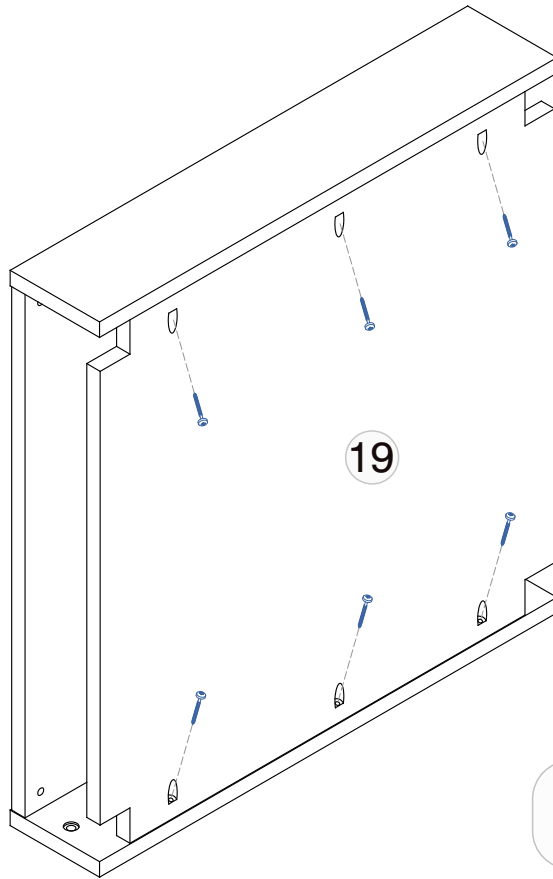
1

2

3

4

Escrivaninha



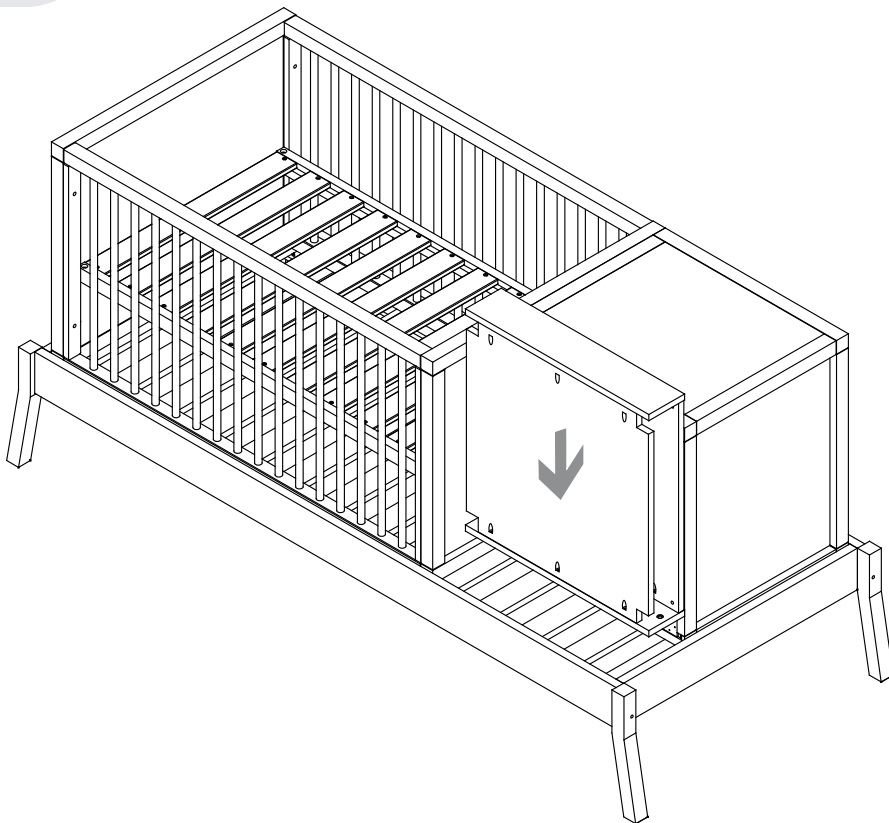
1

2

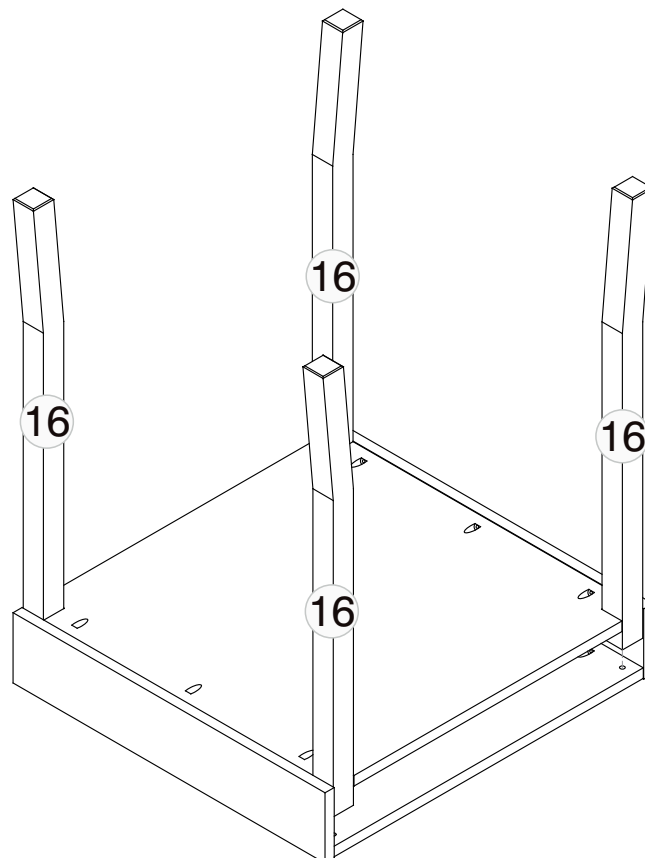
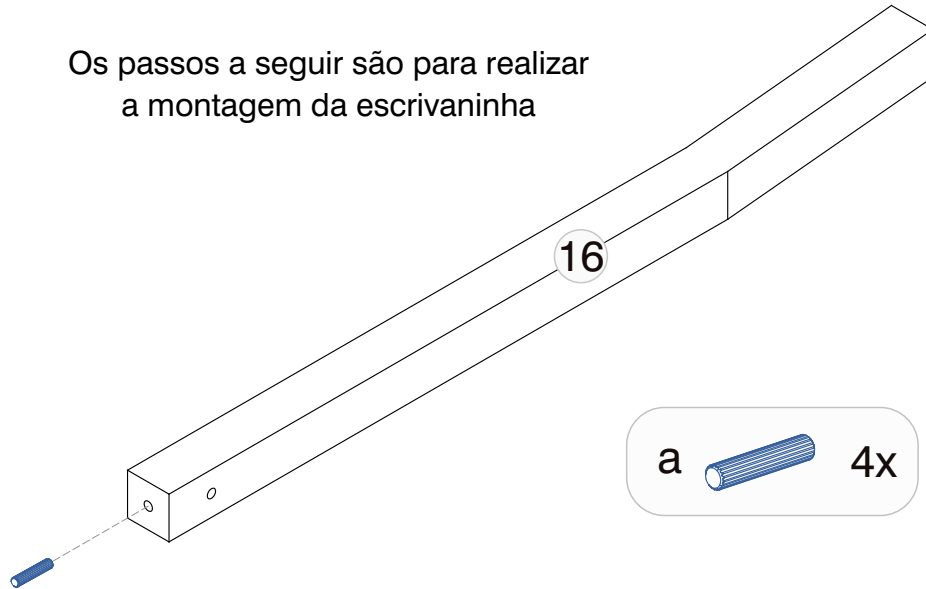
3

4

Escrivaninha



Os passos a seguir são para realizar a montagem da escrivaninha



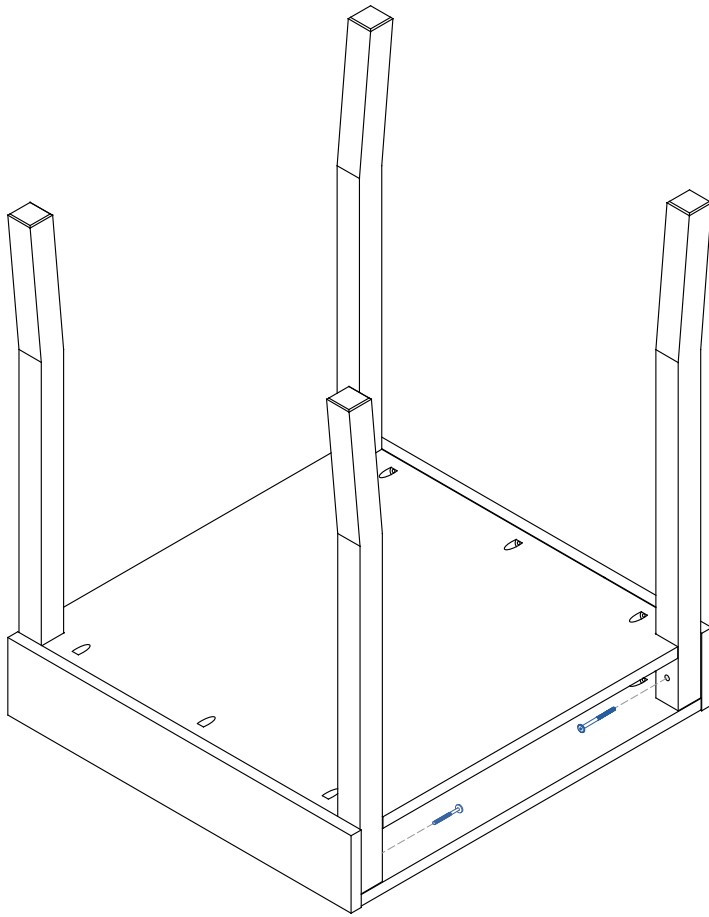
1

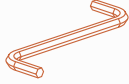

2

3

4

Escritivaninha



- f  1x
- c  4x

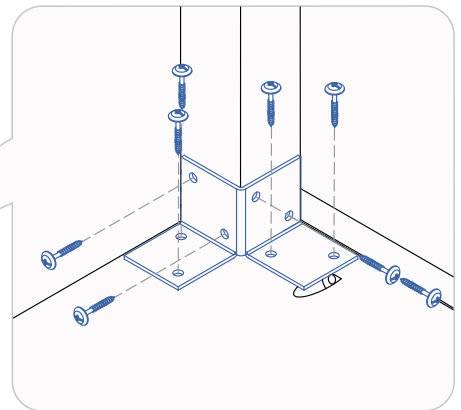
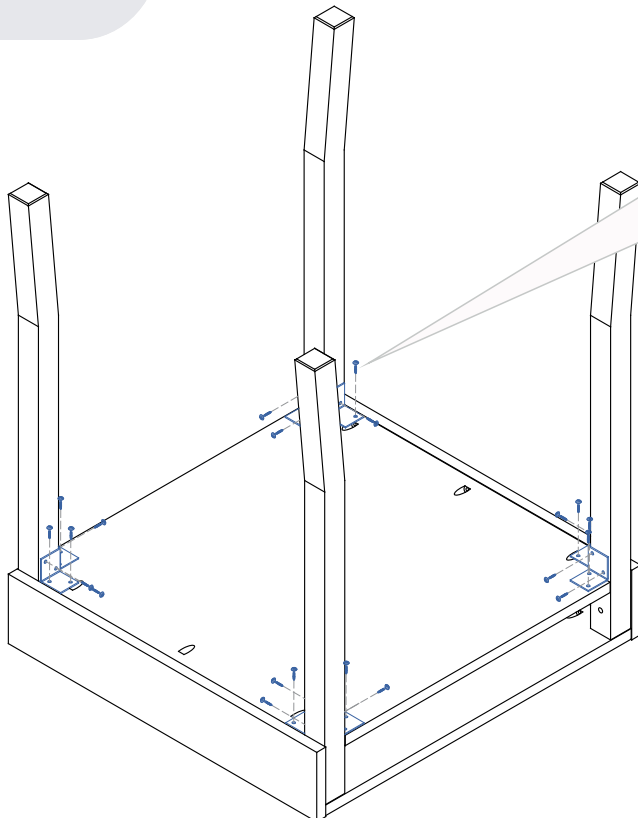
1


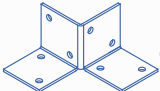
2

3

4

Escritivaninha



- d  32x
- e  4x



Guarde esse manual ele pode servir para futuras consultas em caso de avarias, lembrando que nossos móveis tem garantia de 2 anos.

Para a segurança do seu bebê, leia com muita atenção todas as instruções antes de iniciar a montagem.



# PRATELEIRA Madeira Multifuncional

L.61,5 / A.64,5 / P. 11 cm

16/10/17 - REV.00

Válido a partir do lote: 17/0234



montagem  
1 pessoa



tempo  
30 minutos aproximadamente



ferramentas  
Martelo de borracha, chave philips



quantidade de volumes  
3 caixas

MANUAL DE MONTAGEM



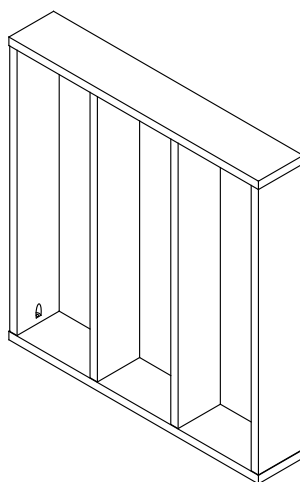
[www.tulipababy.com.br](http://www.tulipababy.com.br)

Fabricante Móveis Caftor Ltda. Rua Dona Francisca, 4363 - Rio Negrinho/SC - 89295-000 - CNPJ 95.850.806/0001-85

Revendedor Exclusivo: Móveis Get Ltda. - Rodovia BR 280, 2015 - Rio Negrinho/SC - 89295-000 - CNPJ : 14.013.165/0001-02

# PRATELEIRA Madeira Multifuncional

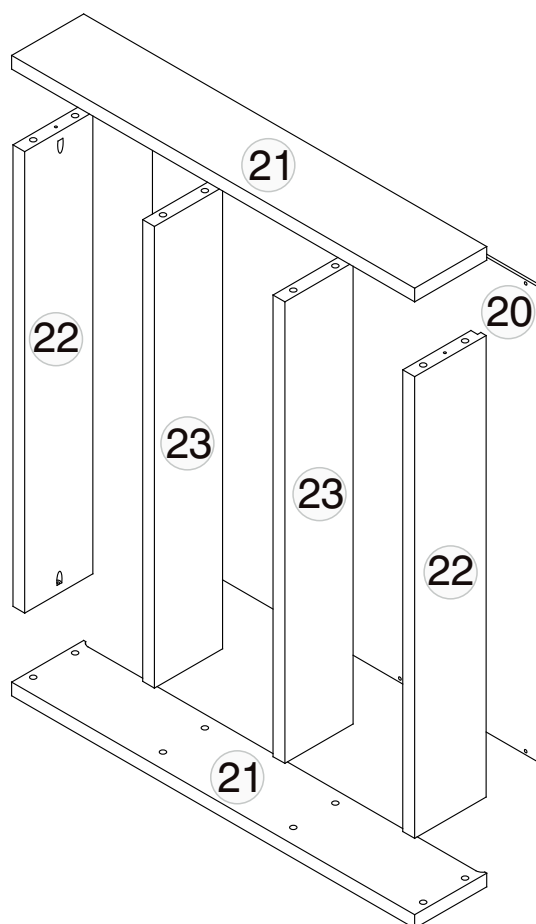
É importante guardar o manual de montagem, lembrando que nossos móveis tem garantia de 2 anos.



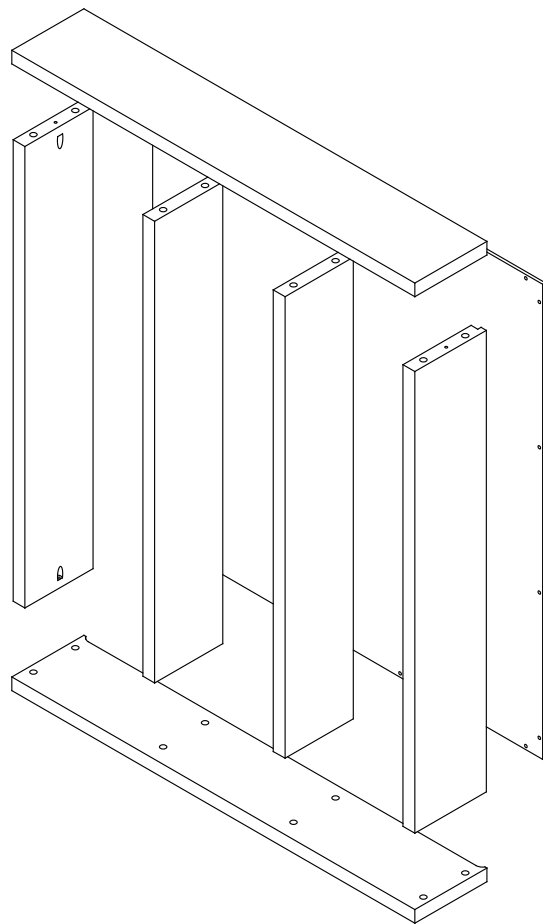
## Partes do produto

### Caixa 1/3

Partes: 20 (encosto traseiro), 21 (tampo e base), 22 (lateral), 23 (prateleira), manual e ferragens.



# Acabamento AVELÃ

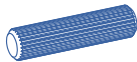
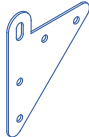


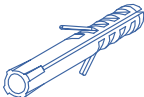



○ Peças de madeira

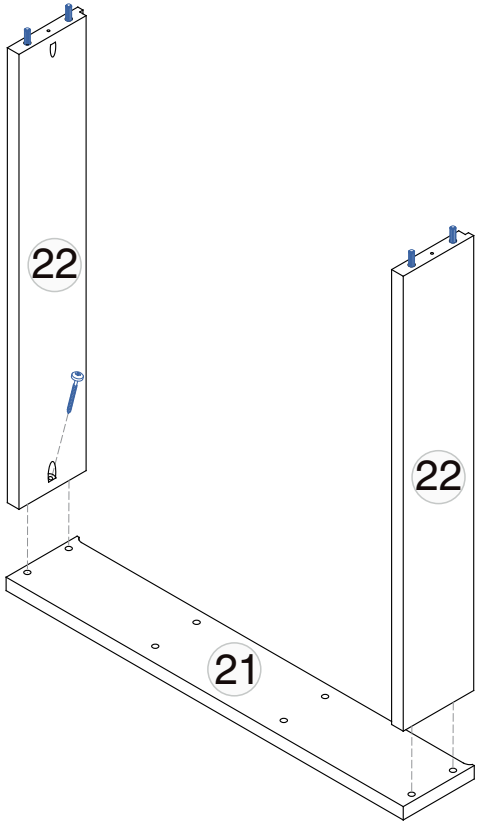
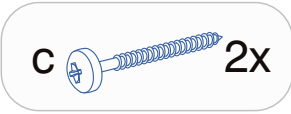
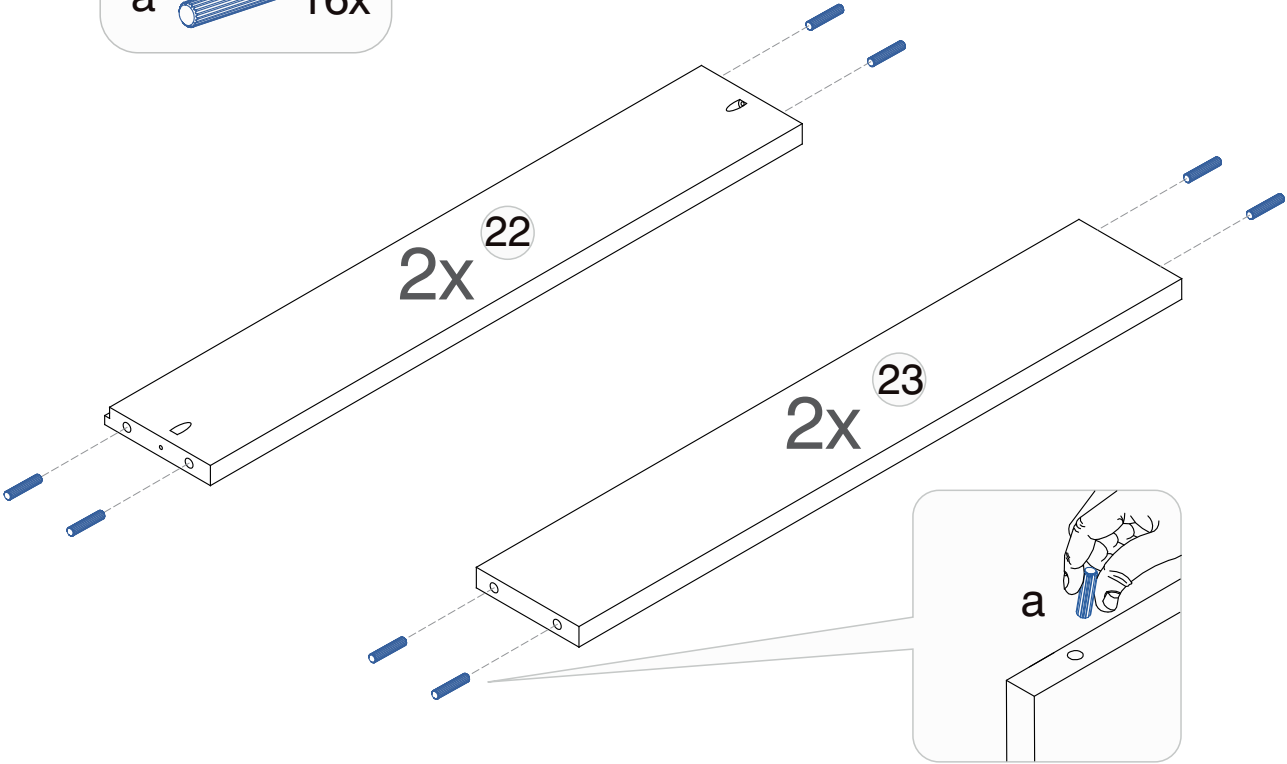
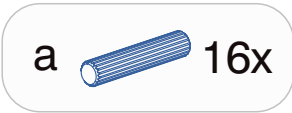
# Ferramenta/Ferragens

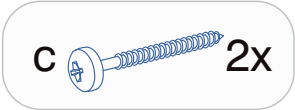
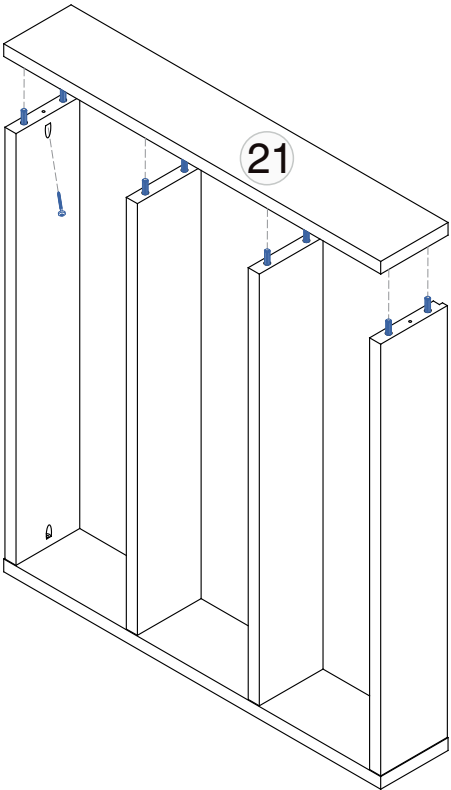
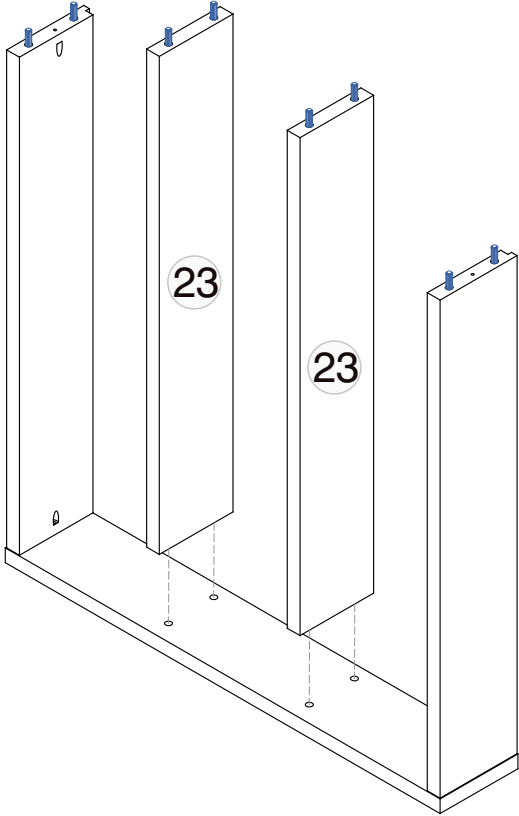
As ferramentas e peças de montagem se encontram na caixa.


## Caixa 1/3

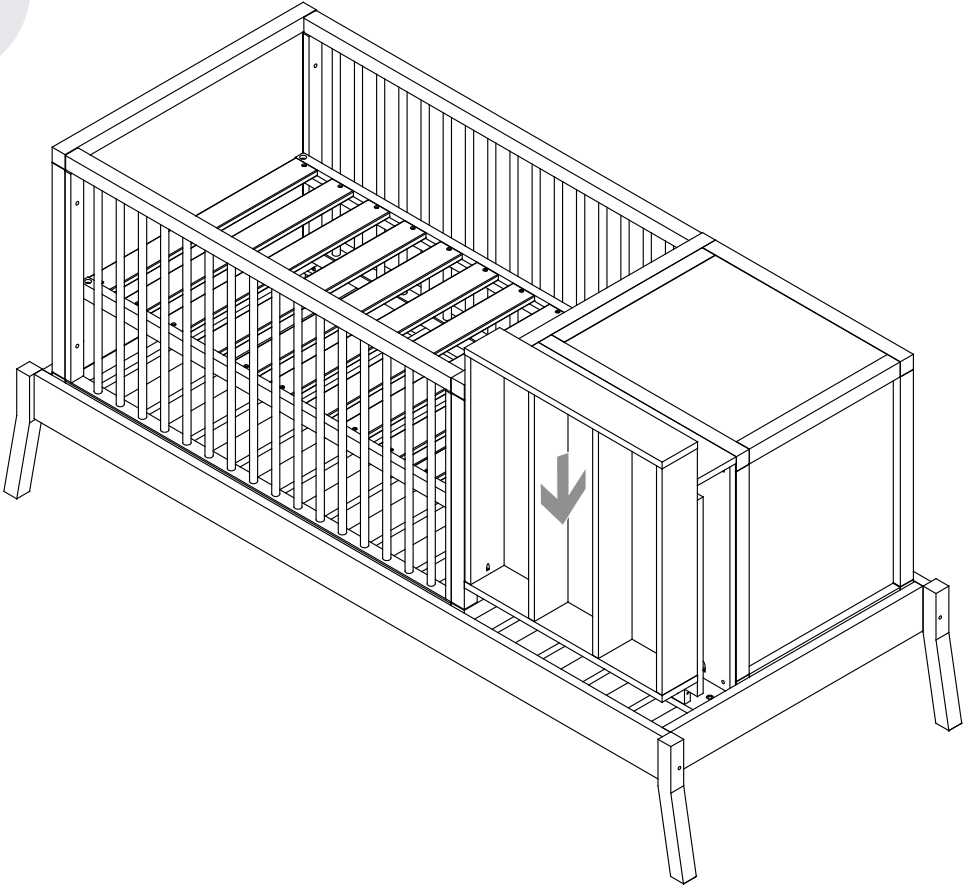
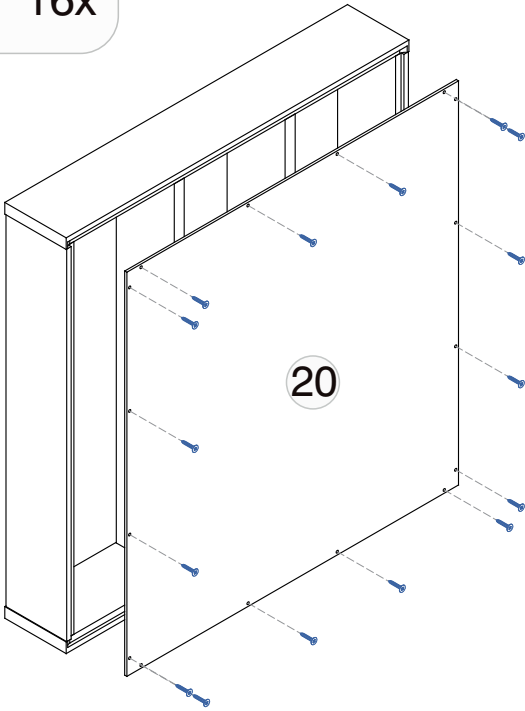
<b>a</b>	 Ø 8 x 30	<b>16</b> pçs
<b>b</b>		<b>2</b> pçs
<b>c</b>	 Ø 4 x 25	<b>4</b> pçs
<b>d</b>	 Ø 3,5 x 16	<b>24</b> pçs
<b>e</b>		<b>2</b> pçs
<b>f</b>	 Ø 4,5 x 60	<b>2</b> pçs

Ferragens

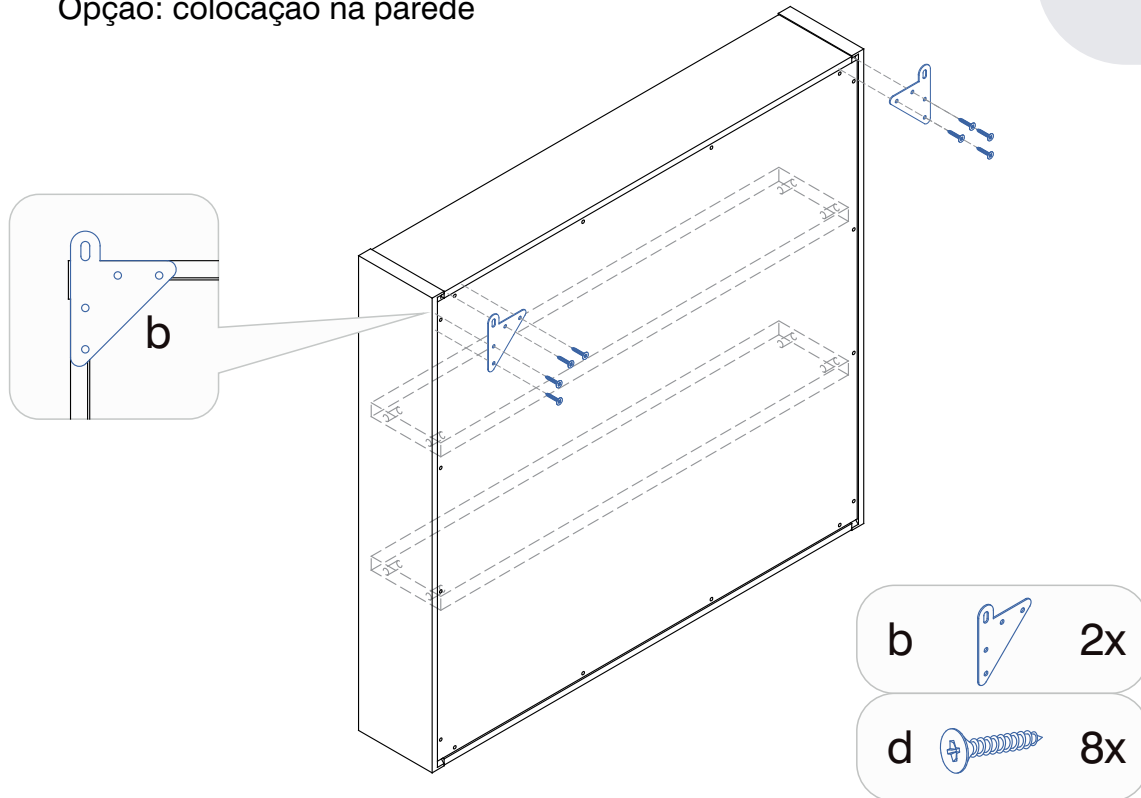




d  16x



Opção: colocação na parede



Uma vez escolhida a localização, é sempre bom marcar o local do furo com um lápis, depois posicione a furadeira de forma perpendicular à parede e segure firme executando o furo. **Com a ajuda de um martelo introduza a bucha plástica.**

