

Guarde esse manual ele pode servir para futuras consultas em caso de avarias, lembrando que nossos móveis tem garantia de 2 anos.

Para a segurança do seu bebê, leia com muita atenção todas as instruções antes de iniciar a montagem.



GAVETEIRO 3 GAVETAS Madeira Multifuncional

L.61,5 / A.64,5 / P.55 cm

16/10/17 - REV.00

Válido a partir do lote: 17/0234



montagem
1 pessoa



tempo
50 minutos aproximadamente



ferramentas
Martelo de borracha, chave philips



quantidade de volumes
3 caixas

MANUAL DE MONTAGEM



www.tulipababy.com.br

Fabricante Móveis Caftor Ltda. Rua Dona Francisca, 4363 - Rio Negrinho/SC - 89295-000 - CNPJ 95.850.806/0001-85

Revendedor Exclusivo: Móveis Get Ltda. - Rodovia BR 280, 2015 - Rio Negrinho/SC - 89295-000 - CNPJ : 14.013.165/0001-02

Importante ler com atenção e guardar para eventuais consultas

Antes de iniciar a montagem deste produto, confira todo o conteúdo das peças e componentes conforme indicado na página 3. Em caso de alguma divergência, entre em contato imediatamente com a loja onde o mesmo foi comprado para solução do problema.

A não observância desta instrução exime o fabricante de quaisquer responsabilidades futuras.



A montagem do produto deverá ser feita em uma superfície limpa e plana, aconselhamos utilizar a embalagem para forrar o chão a fim de não danificar o produto;



Para evitar acidentes domésticos no momento da montagem e manuseio das peças do móvel é aconselhável evitar a presença de crianças;



O ambiente onde estará o móvel deve ser arejado e sem bolor, pois esse pode transferir-se ao móvel novo. Importante: a garantia não cobre peças emboloradas e ataques de pragas.

Após a montagem



Não arrastar o móvel, pois pode ocasionar comprometimento da parte estrutural;



Esteja ciente do risco de chama aberta e outras fontes de calor, tais como aquecedores elétricos, aquecedores a gás etc. nas proximidades do berço;



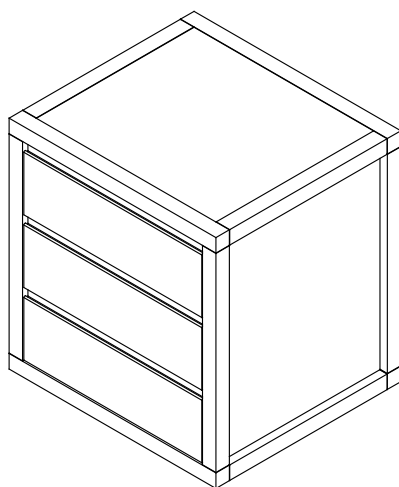
Verificar se todos os acessórios utilizados na montagem estão bem apertados e que não exista nenhum parafuso ou acessório solto, evitando assim o perigo da criança se ferir ou enroscar na roupa (como por exemplo: cordões, colares, fitas para bonecas, etc.); Verificar periodicamente se os parafusos estão bem apertados;



Para evitar perigo de sufocamento, remover plásticos que acompanham a embalagem e destruí-los ou mantê-los longe do alcance de bebês e crianças.

GAVETEIRO 3 GAVETAS Madeira Multifuncional

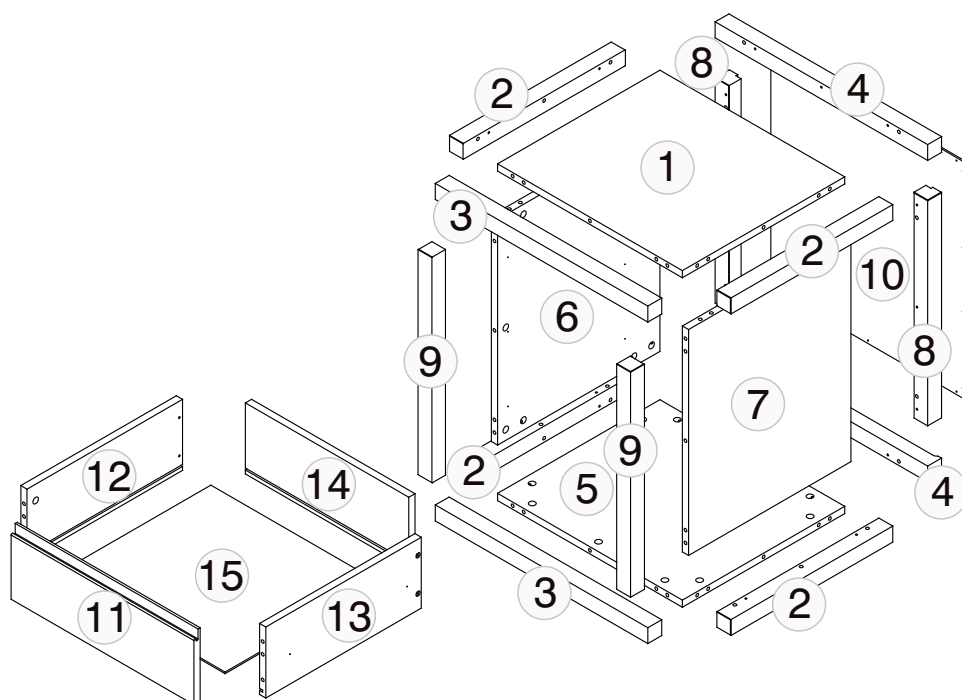
É importante guardar o manual de montagem, lembrando que nossos móveis tem garantia de 2 anos.



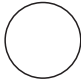
Partes do produto

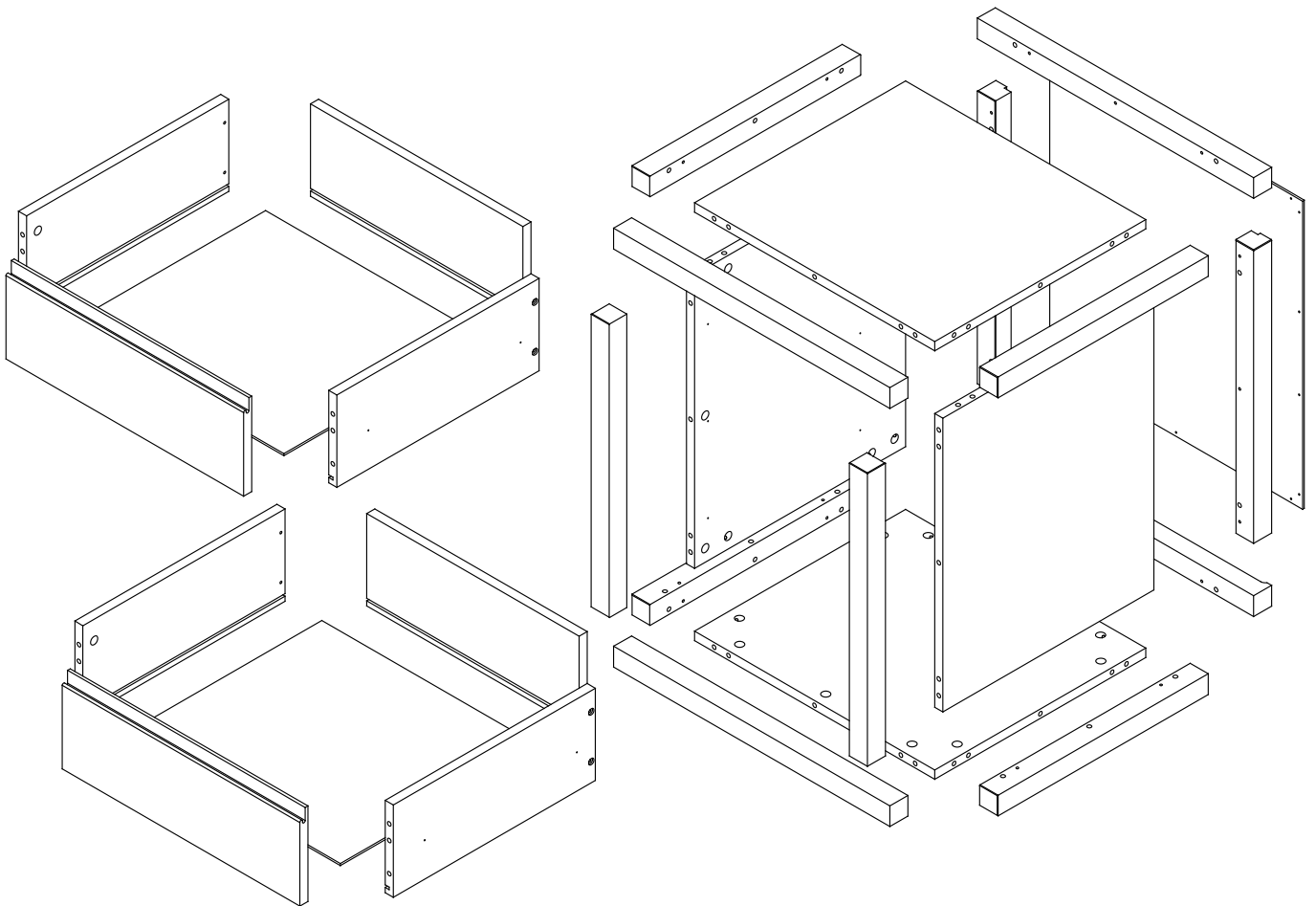
Caixa 1/3

Partes: 1 (tampo),
2 (montante lateral), 3
(montante frontal), 4
(montante traseiro), 5
(base), 6 (lateral
esquerda), 7 (lateral
direita), 8 (pé traseiro), 9
(pé frontal), 10 (encosto
traseiro), 11 (frente de
gaveta), 12 (lateral de
gaveta esquerda), 13
(lateral de gaveta direita),
14 (traseiro de gaveta),
15 (fundo de gaveta),
manual e ferragens.



Acabamento AVELÃ

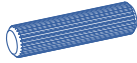
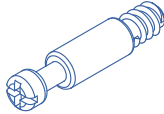




 Peças de madeira



Ferramenta/Ferragens

As ferramentas e peças de montagem se encontram na caixa.

Caixa 1/3

a	 Ø 8 x 30	46 pçs
b		52 pçs
c		52 pçs
d	 Ø 4 x 35	12 pçs
e	 Ø 3,5 x 16	50 pçs
f	 450mm	3 pçs

Ferragens

Corrediça telescópica: detalhes

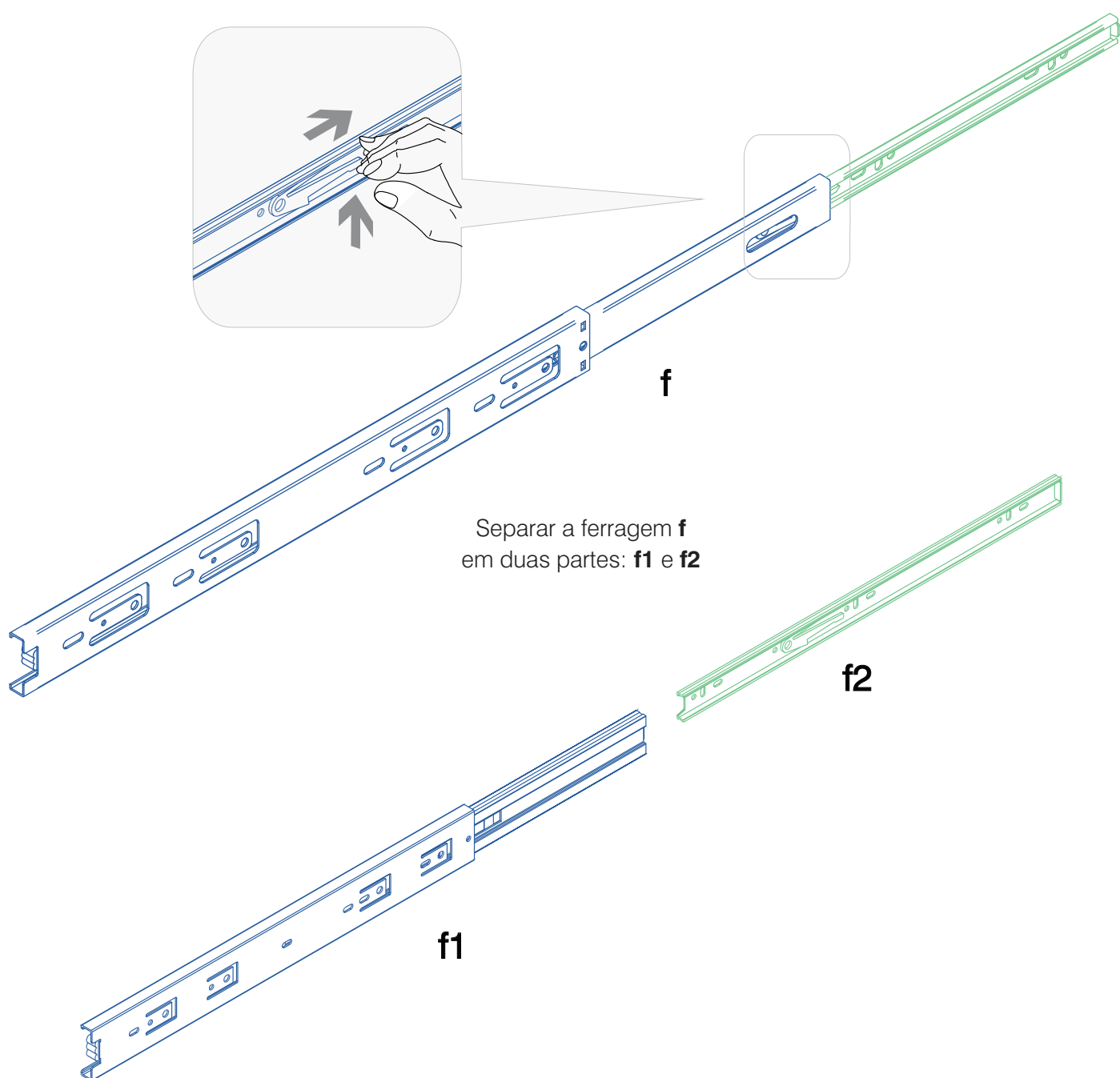
Dividir a ferragem **f** em duas partes: **f1** e **f2**

f1 - Serão fixada nas laterais do móvel.

f2 - Serão fixadas nas laterais da gaveta.

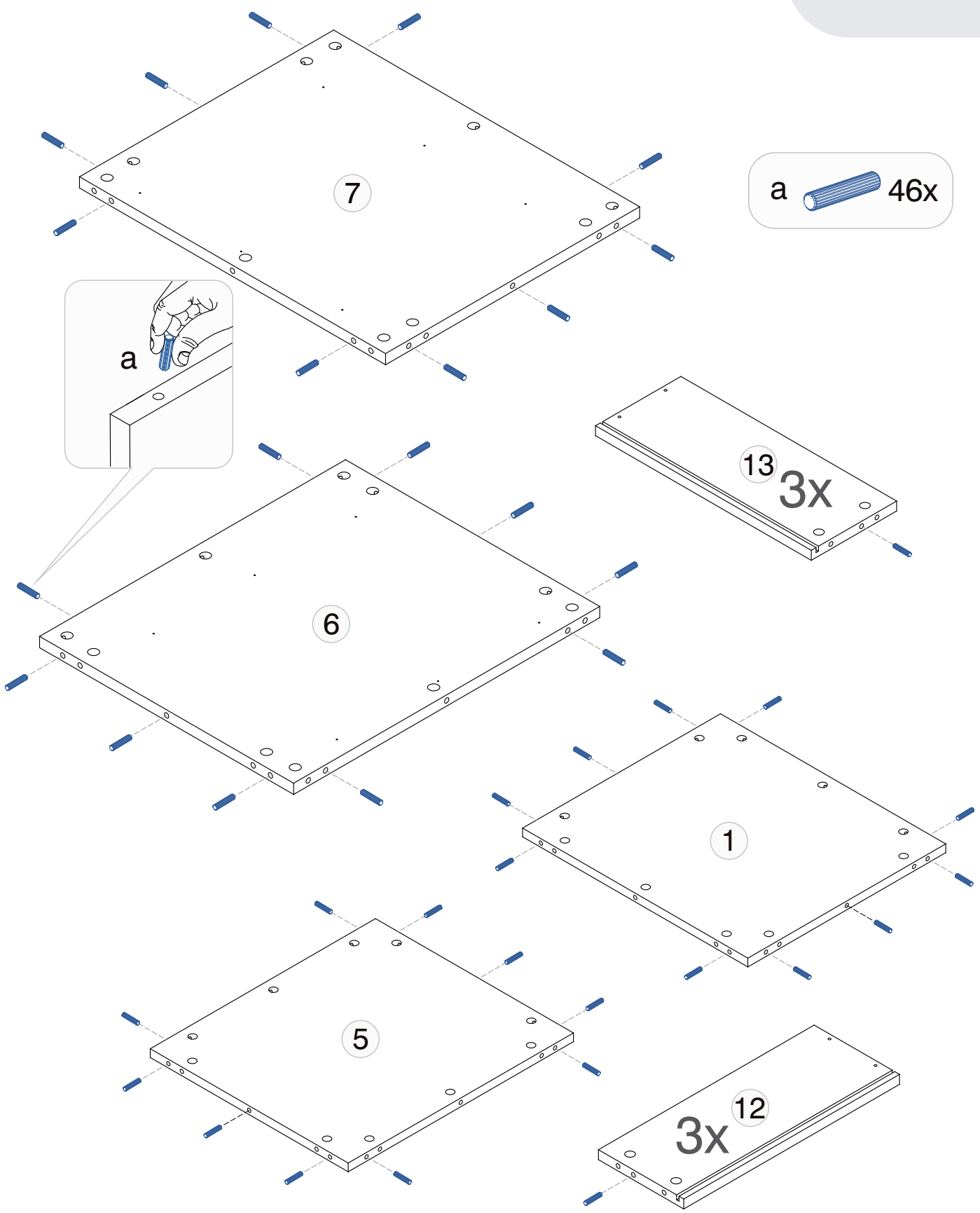
Abra a corrediça conforme desenho, incline levemente a trava para cima

(conforme detalhe) e libere a peça **f2**.



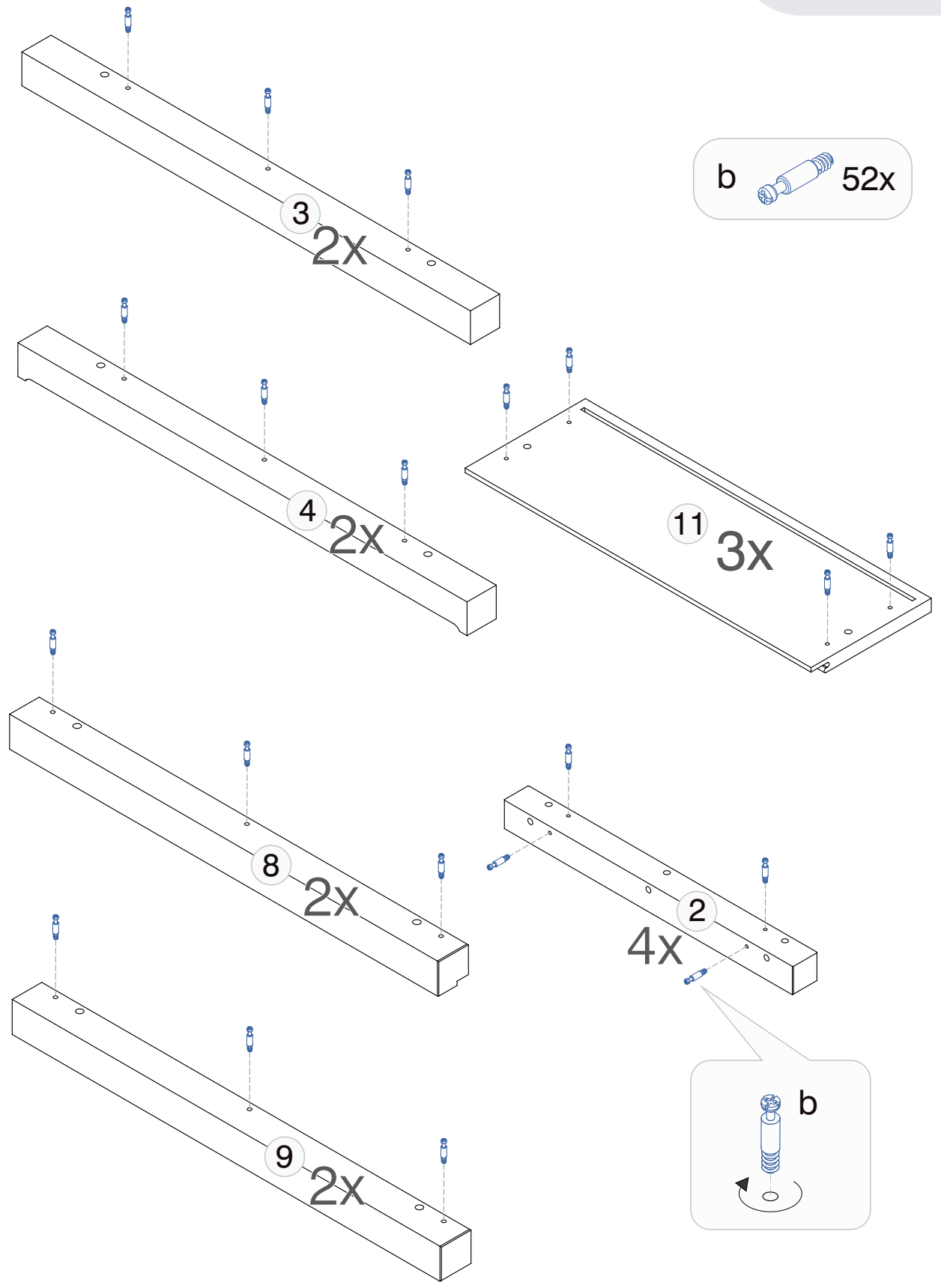
1	2	3	4	5	6	7
8	9	10	11	12	13	

Gaveteiro 3 gavetas



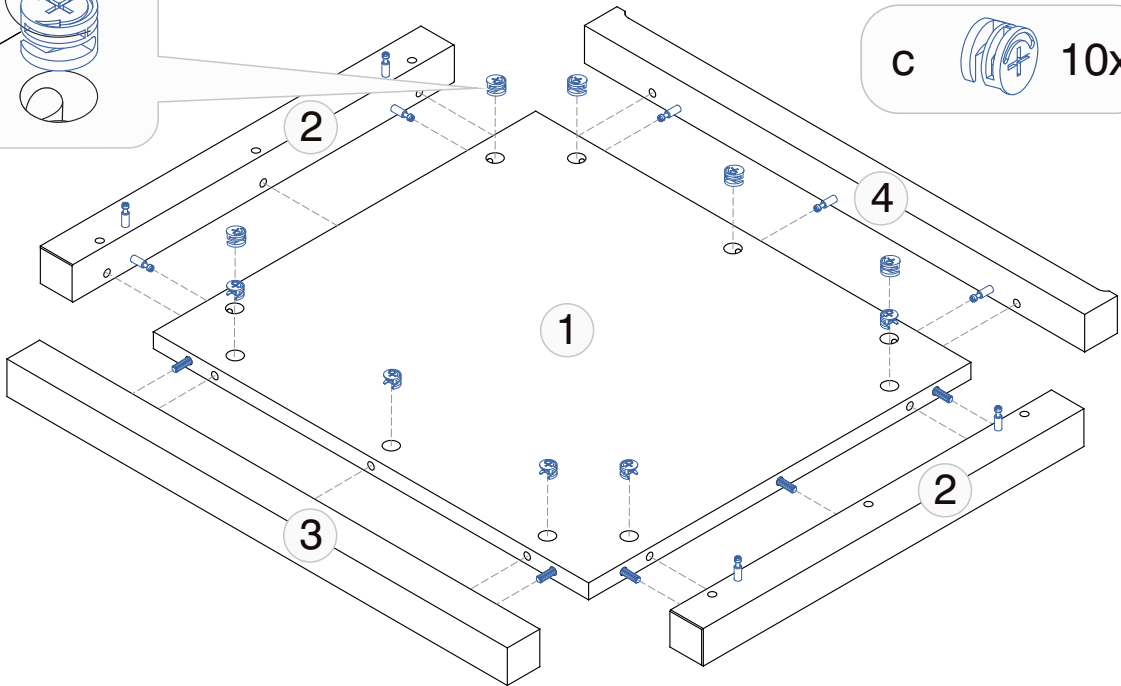
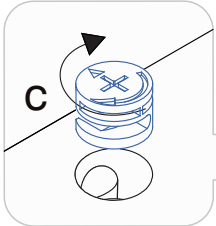
1	2	3	4	5	6	7
	8	9	10	11	12	13

Gaveteiro 3 gavetas



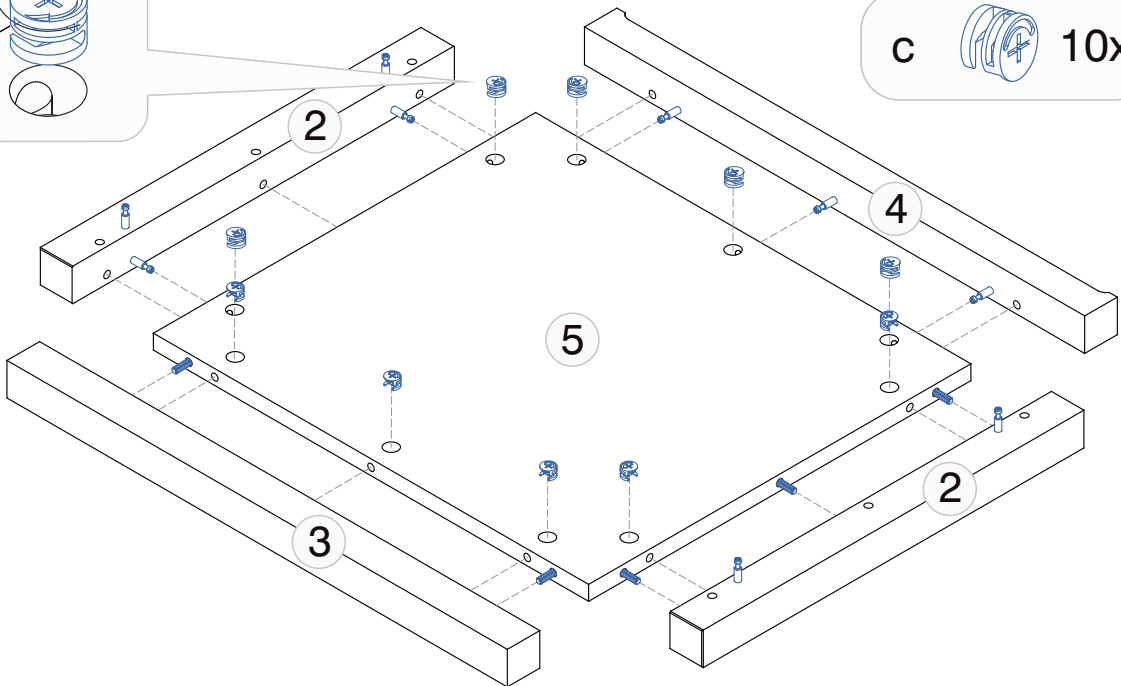
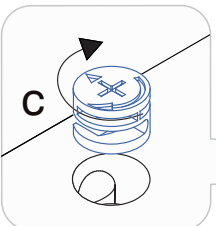
1	2	3	4	5	6	7
	8	9	10	11	12	13

Gaveteiro 3 gavetas



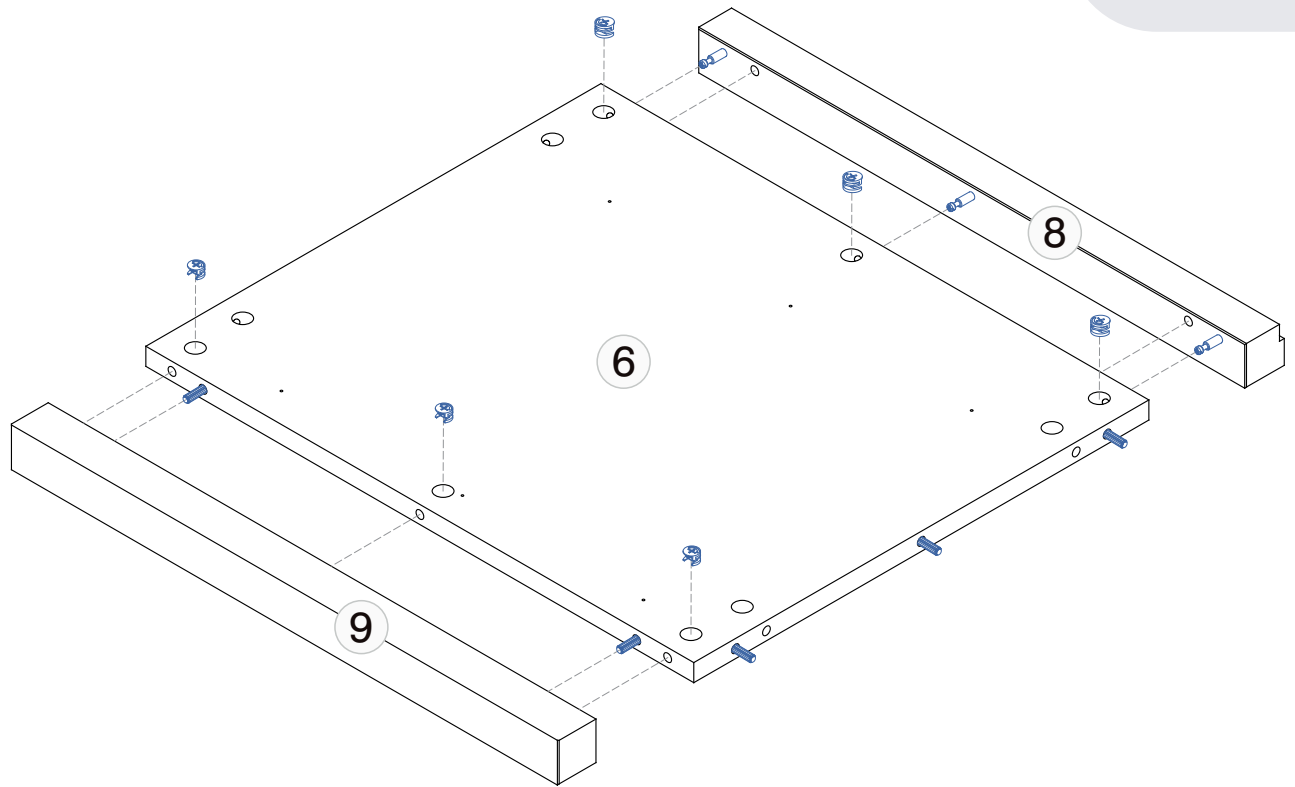
Gaveteiro 3 gavetas

1	2	3	4	5	6	7
	8	9	10	11	12	13

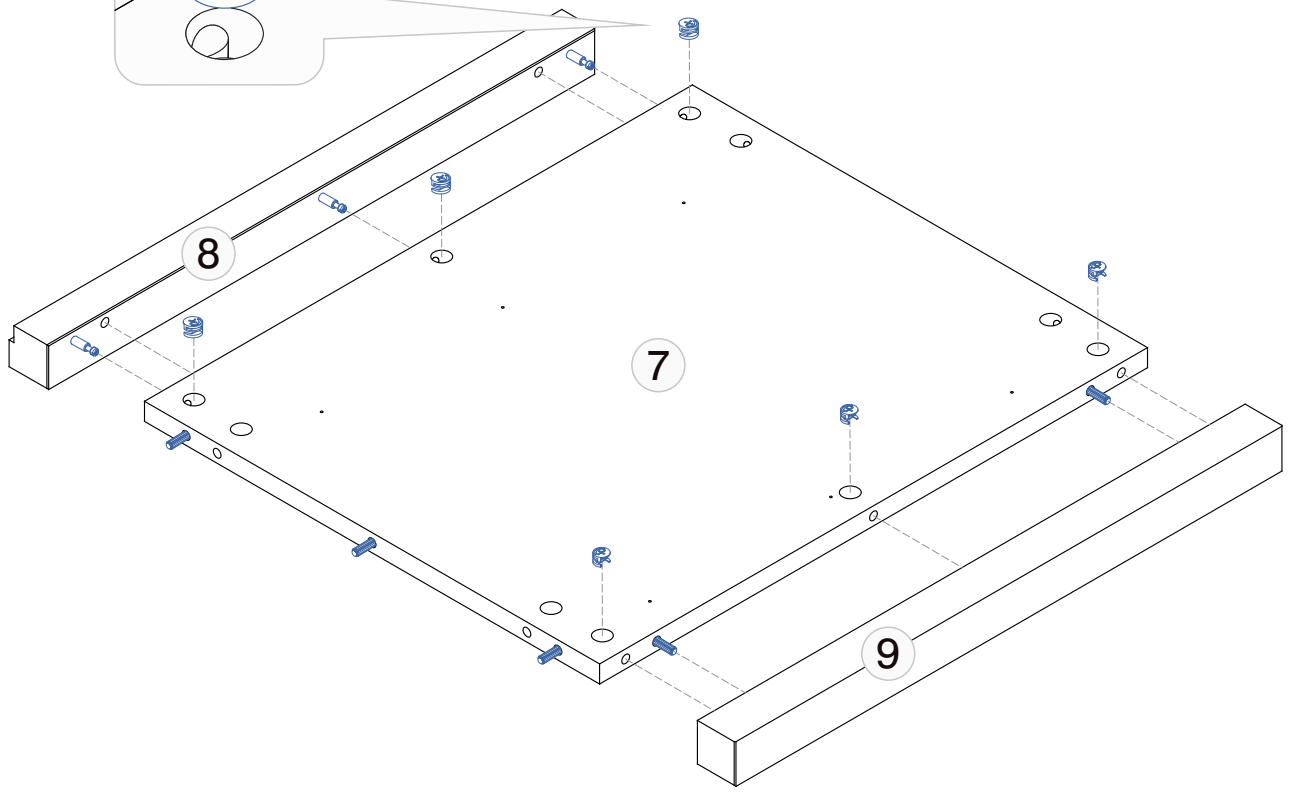
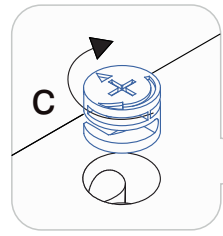


1	2	3	4	5	6	7
8	9	10	11	12	13	

Gaveteiro 3 gavetas





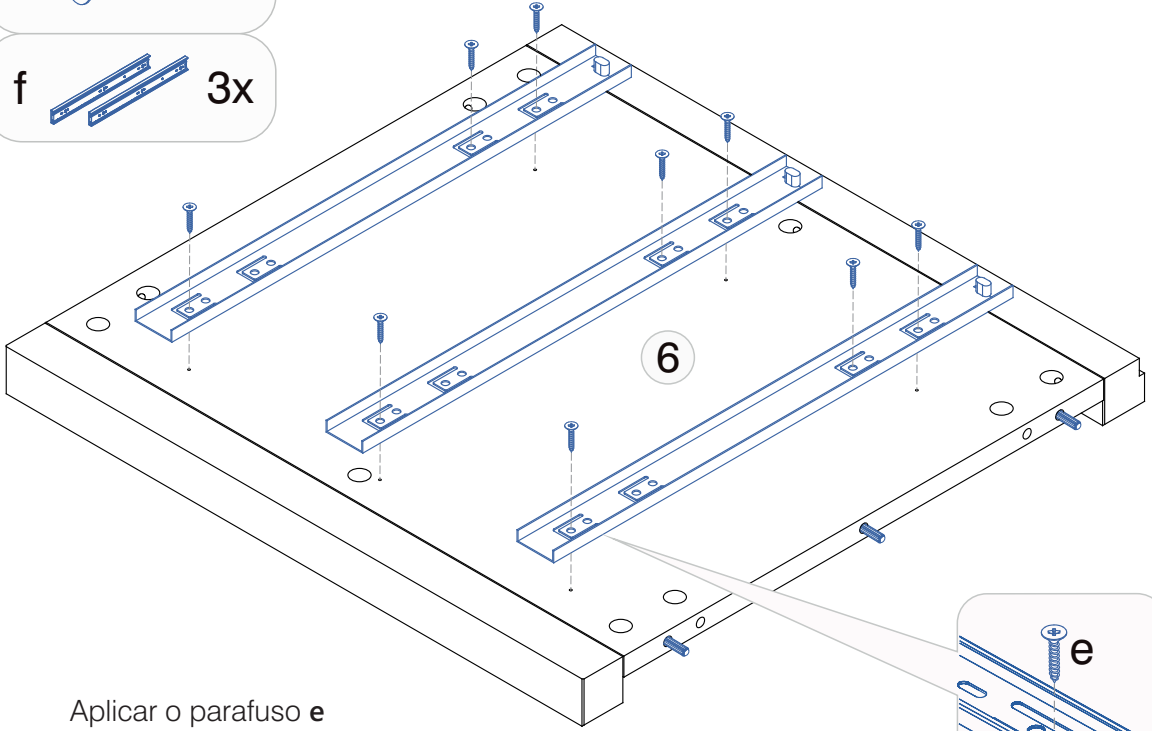
c  12x



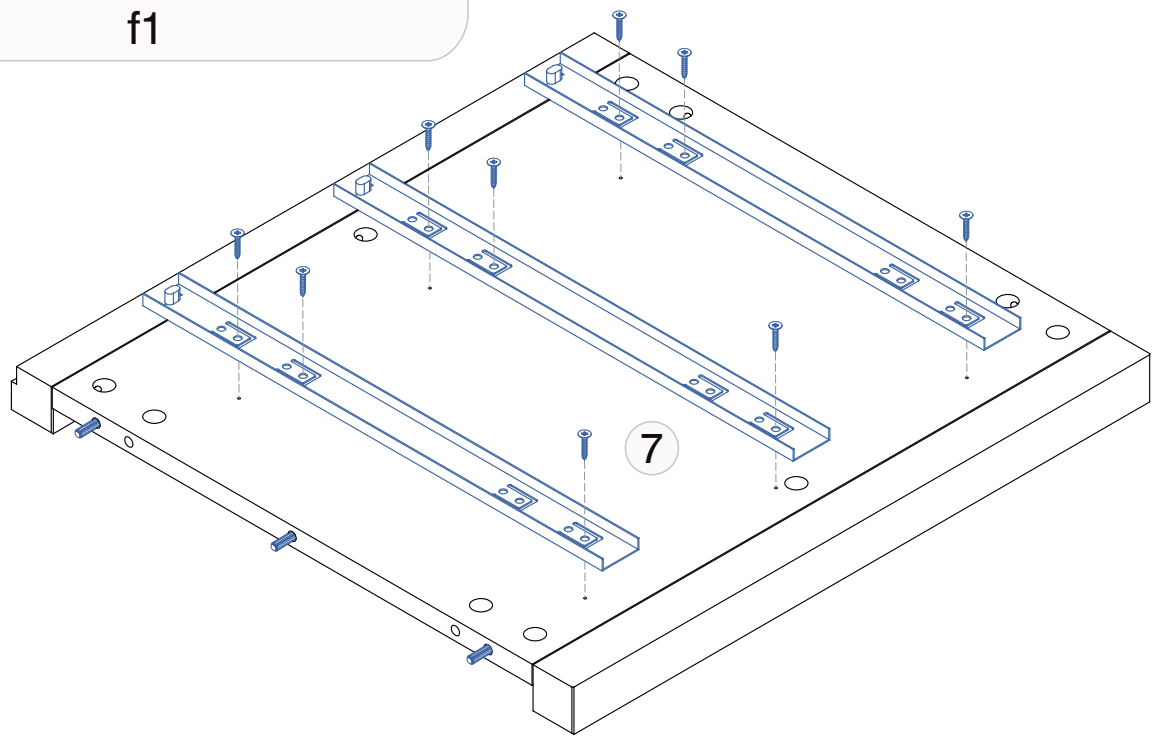
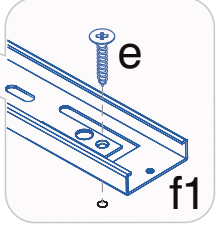
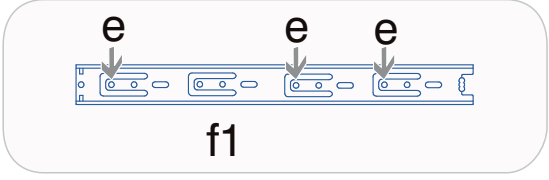
1	2	3	4	5	6	7
8	9	10	11	12	13	

Gaveteiro 3 gavetas

- e  18x
- f  3x

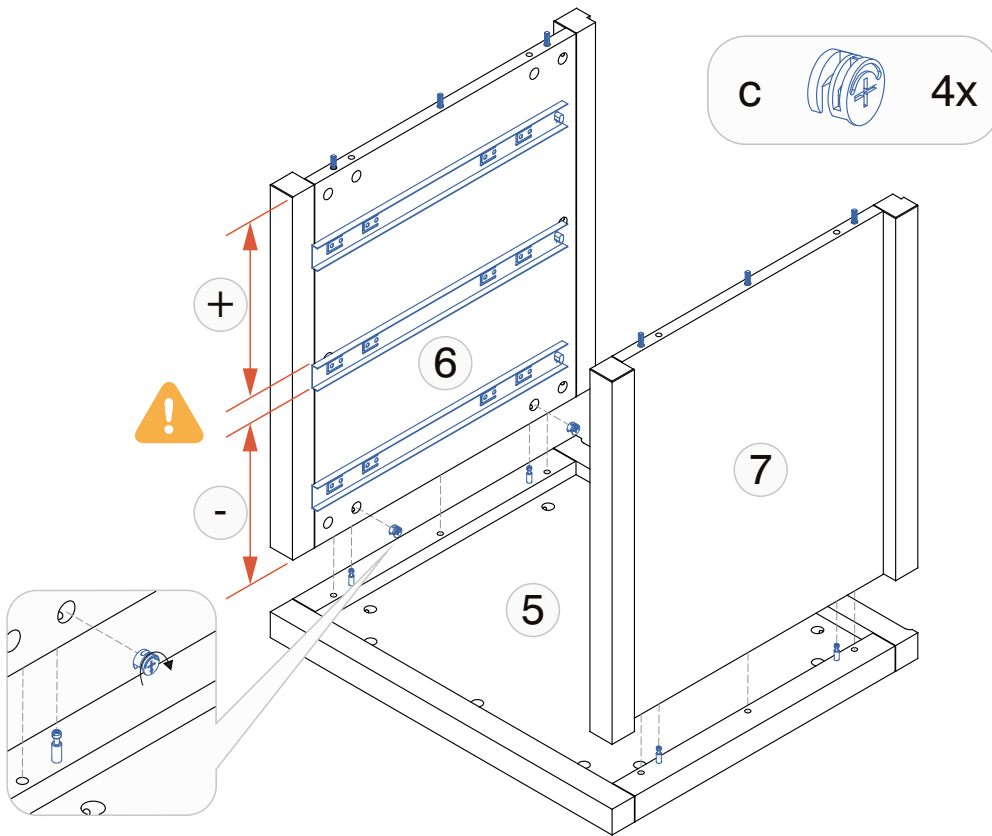


Aplicar o parafuso e conforme detalhe abaixo.



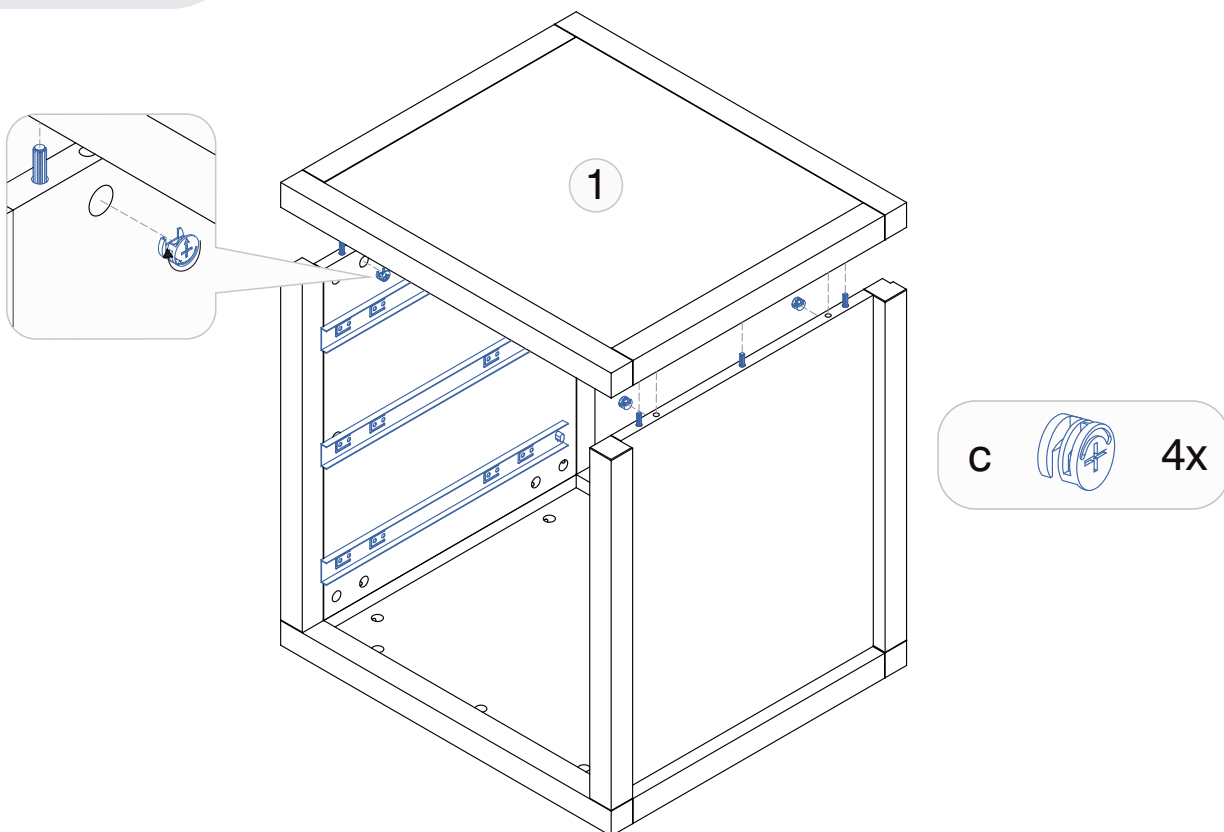
1	2	3	4	5	6	7
8	9	10	11	12	13	

Gaveteiro 3 gavetas




Gaveteiro 3 gavetas

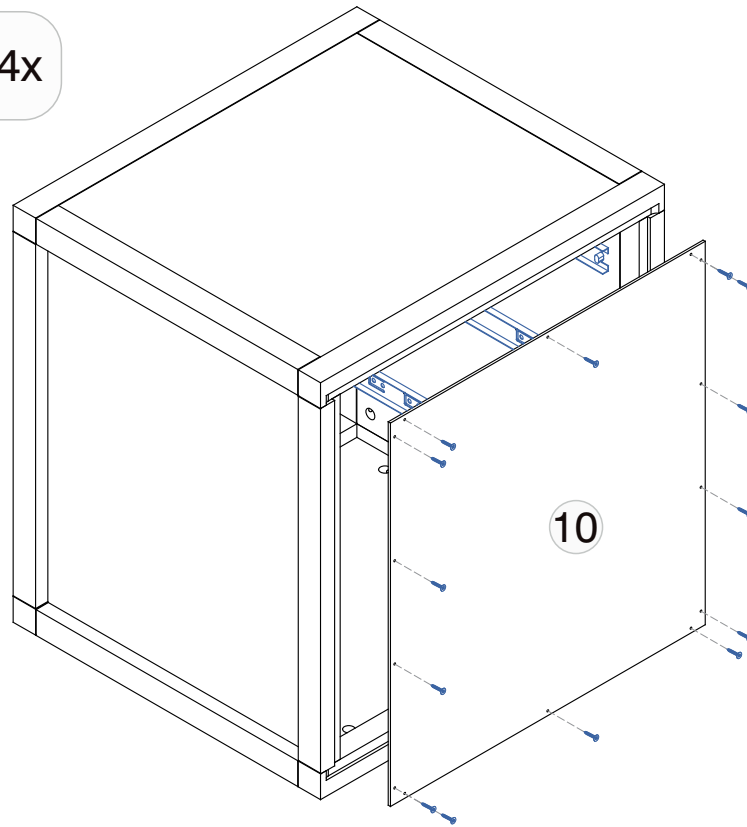
1	2	3	4	5	6	7
8	9	10	11	12	13	



1	2	3	4	5	6	7
8	9	10	11	12	12	13


Gaveteiro 3 gavetas

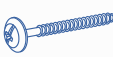
e  14x

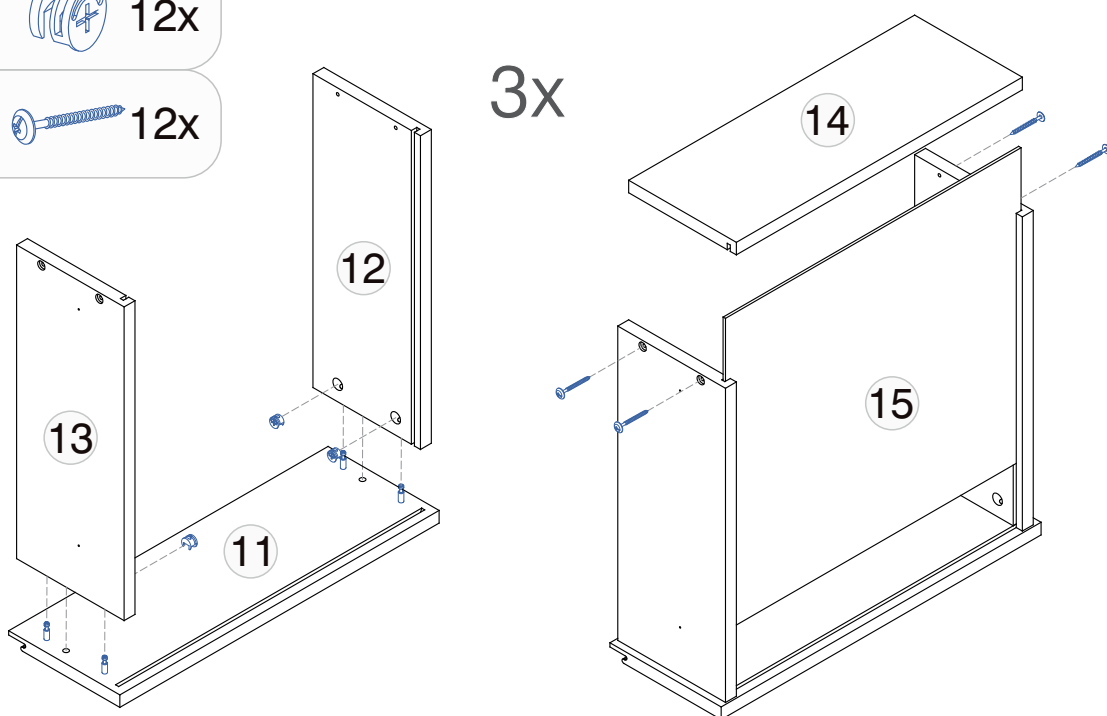


Gaveteiro 3 gavetas

1	2	3	4	5	6	7
8	9	10	11	12	12	13

c  12x

g  12x

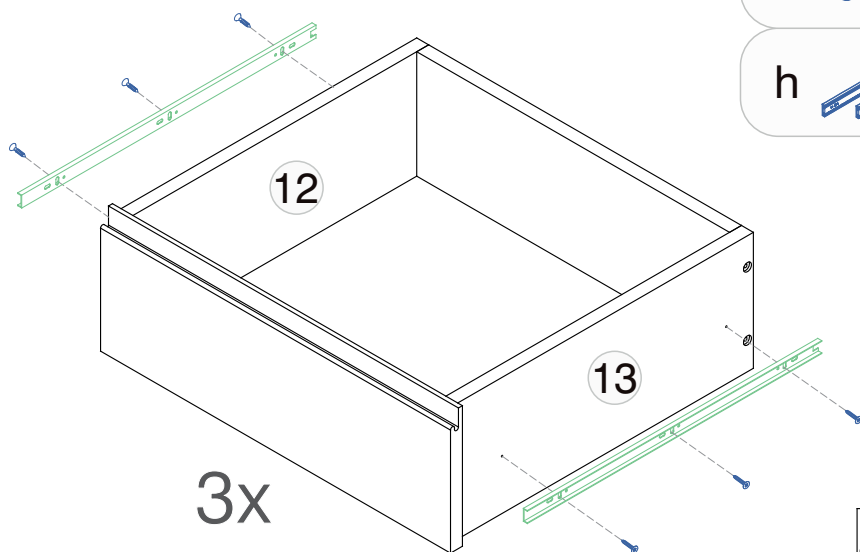


1	2	3	4	5	6	7
8	9	10	11	12	13	

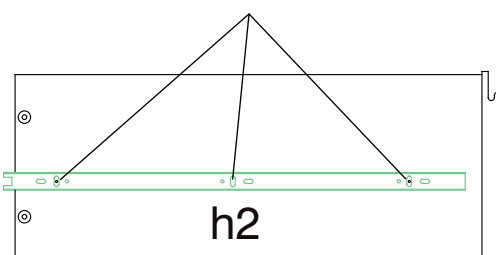
Gaveteiro 3 gavetas

e  18x

h  3x

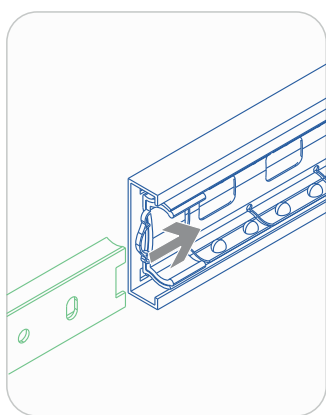


Aplicar o parafuso e conforme detalhe abaixo.



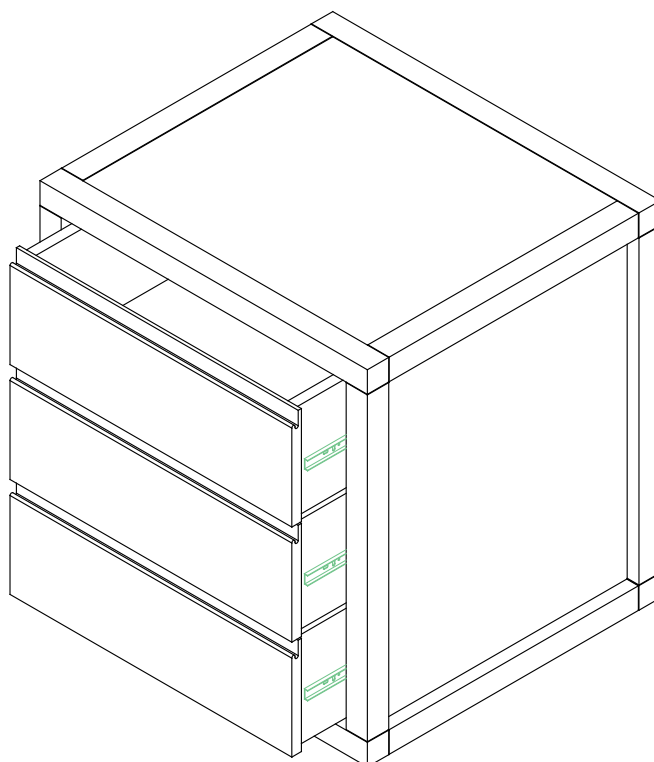
Gaveteiro 3 gavetas

1	2	3	4	5	6	7
8	9	10	11	12	13	



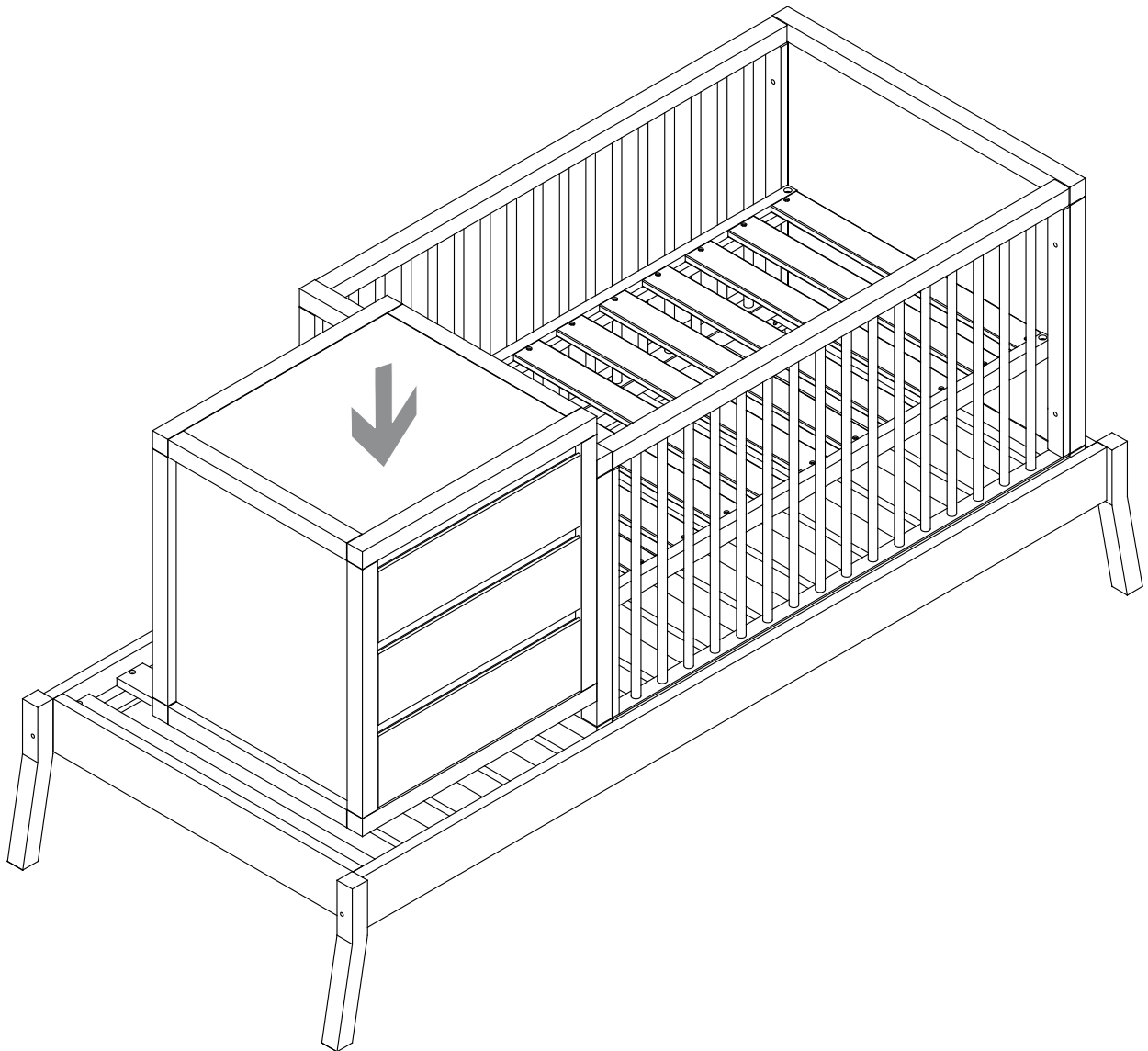
1º Certifique-se que a haste com rolamentos esteja na parte frontal do trilho.

2º Após encaixar a haste no trilho, empurre a gaveta até o fechamento por completo, forçando para passar da trava.




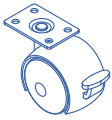
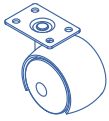
- | | | | | | | |
|---|---|---|----|----|----|-----------|
| 1 | 2 | 3 | 4 | 5 | 6 | 7 |
| | 8 | 9 | 10 | 11 | 12 | 13 |

Gaveteiro 3 gavetas



Instalação do kit rodízio

Vendido separadamente

a	 Ø 3,5 x 16	16 pçs
b		2 pçs
c		2 pçs

