

[Clique aqui para visualizar o manual anterior](#)

Guarde esse manual ele pode servir para futuras consultas em caso de avarias, lembrando que nossos móveis tem garantia de 2 anos.

Para a segurança do seu bebê, leia com muita atenção todas as instruções antes de iniciar a montagem.



ARMÁRIO PORTA DE VIDRO Premier

L. 120 / A. 226 / P. 55 cm

18/07/18 - REV. 01

Válido a partir do lote: 17/0077



montagem
2 pessoas



tempo
2 horas aproximadamente



ferramentas
Martelo de borracha



quantidade de volumes
2 caixas

MANUAL DE MONTAGEM



www.tulipababy.com.br

Fabricante Móveis Caftor Ltda. Rua Dona Francisca, 4363 - Rio Negrinho/SC - 89295-000 - CNPJ 95.850.806/0001-85

Revendedor Exclusivo: Móveis Get Ltda. - Rodovia BR 280, 2015 - Rio Negrinho/SC - 89295-000 - CNPJ : 14.013.165/0001-02

Importante ler com atenção e guardar para eventuais consultas

Antes de iniciar a montagem deste produto, confira todo o conteúdo das peças e componentes conforme indicado na página 3. Em caso de alguma divergência, entre em contato imediatamente com a loja onde o mesmo foi comprado para solução do problema.

A não observância desta instrução exime o fabricante de quaisquer responsabilidades futuras.



A montagem do produto deverá ser feita em uma superfície limpa e plana, aconselhamos utilizar a embalagem para forrar o chão a fim de não danificar o produto;



Para evitar acidentes domésticos no momento da montagem e manuseio das peças do móvel é aconselhável evitar a presença de crianças;



O ambiente onde estará o móvel deve ser arejado e sem bolor, pois esse pode transferir-se ao móvel novo. Importante: a garantia não cobre peças emboloradas e ataques de pragas.

Após a montagem



Não arrastar o móvel, pois pode ocasionar comprometimento da parte estrutural;



Esteja ciente do risco de chama aberta e outras fontes de calor, tais como aquecedores elétricos, aquecedores a gás etc. nas proximidades do berço;



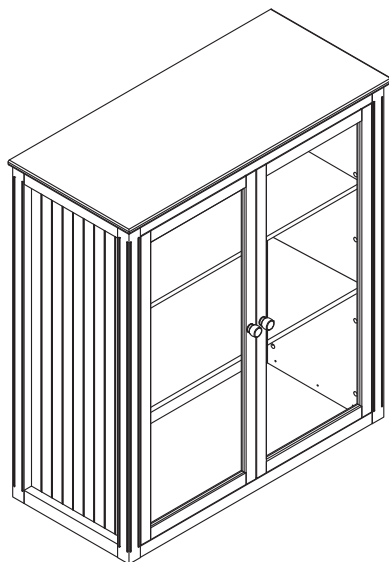
Verificar se todos os acessórios utilizados na montagem estão bem apertados e que não exista nenhum parafuso ou acessório solto, evitando assim o perigo da criança se ferir ou enroscar na roupa (como por exemplo: cordões, colares, fitas para bonecas, etc.); Verificar periodicamente se os parafusos estão bem apertados;



Para evitar perigo de sufocamento, remover plásticos que acompanham a embalagem e destruí-los ou mantê-los longe do alcance de bebês e crianças.

ARMÁRIO PORTA DE VIDRO Premier

É importante guardar o manual de montagem, lembrando que nossos móveis tem garantia de 2 anos.



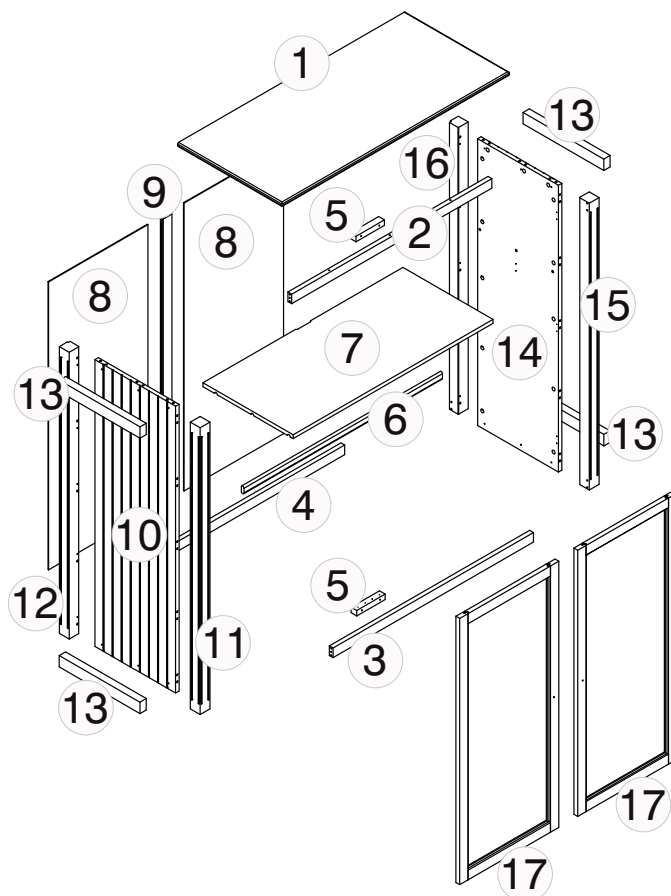
Partes do produto

Caixa 1/2

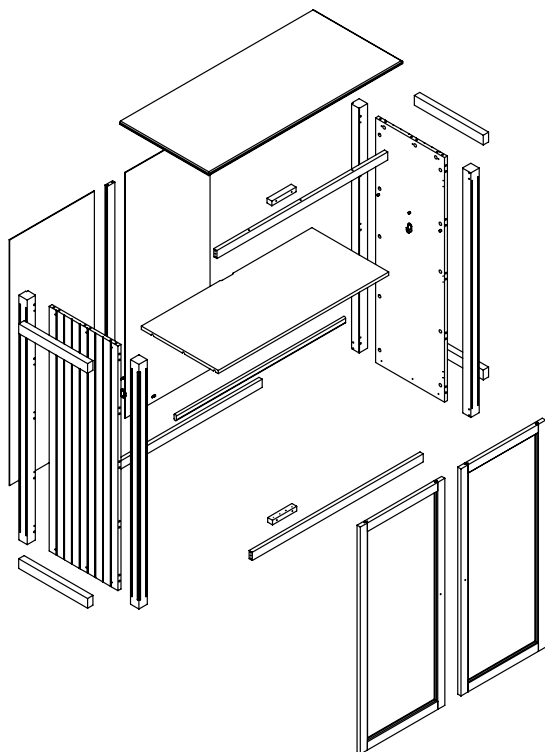
Partes: 3 (travessa frontal inferior),
2 (travessa frontal superior),
4 (travessa traseira),
6 (vara de cabide),
13 (aplique lateral),
7 (prateleira), 9 (perfil H),
17 (porta), 1 (tampo),
5 (calço fecho),
manual e ferragens.

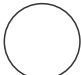
Caixa 2/2

Partes: 8 (encosto traseiro),
15 (pé frontal direito),
11 (pé frontal esquerdo),
16 (pé traseiro direito),
12 (pé traseiro esquerdo),
14 (painel lateral direito) e
10 (painel lateral esquerdo).

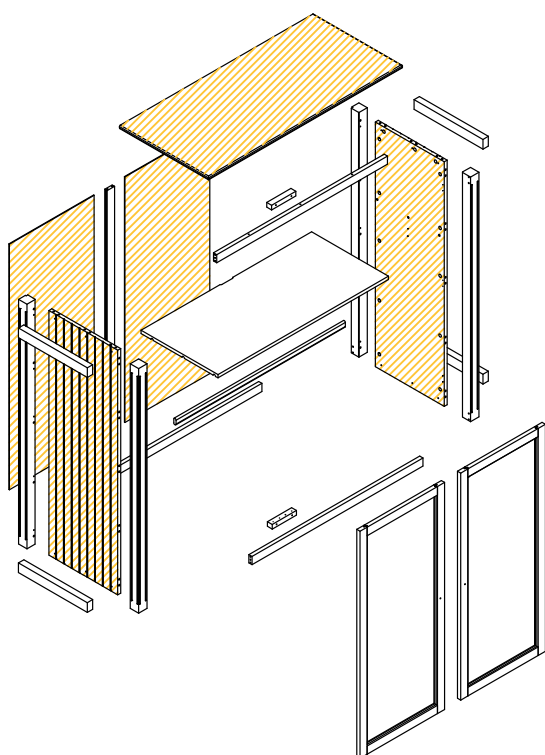


Acabamento MEL ANTIQUE

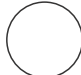


 Peças de madeira

Acabamento BRANCO



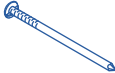



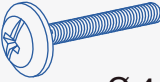
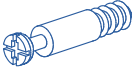
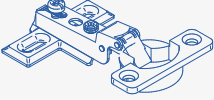




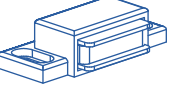


 Peças de MDF

 Peças de madeira

Ferramentas/Ferragens

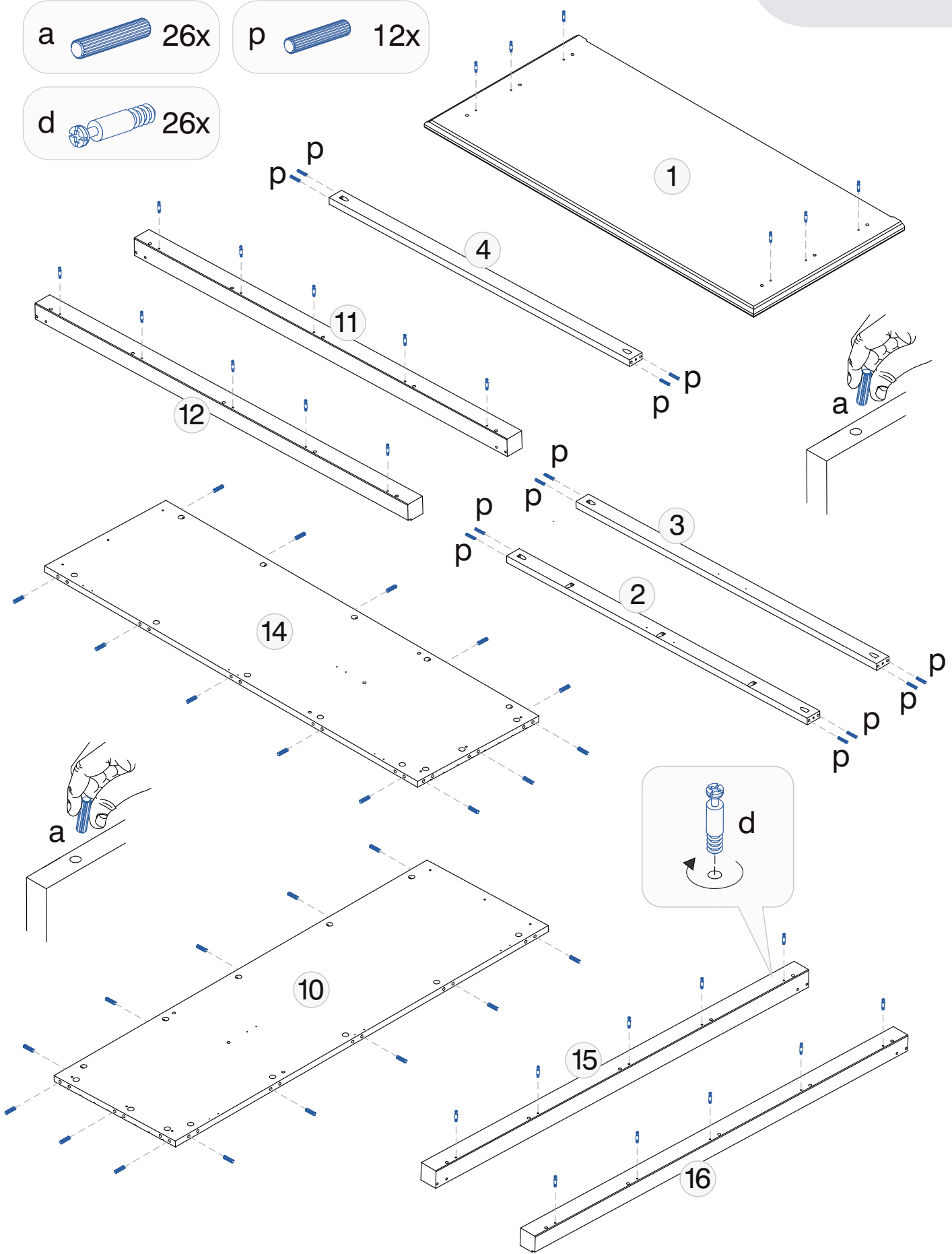
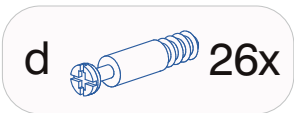
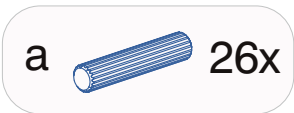
As ferramentas e ferragens de montagem se encontram na primeira caixa.

Caixa 1/2

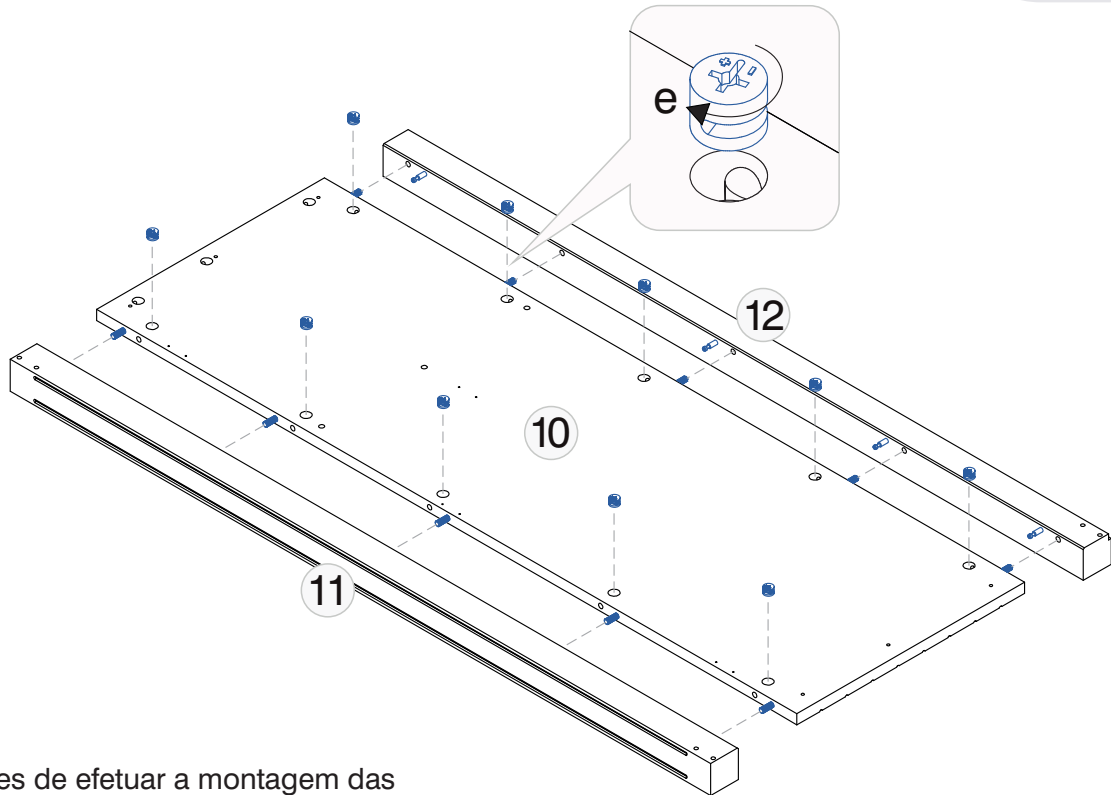
a	 Ø 8 x 30	26 pçs	j		34 pçs
b	 Ø 3,5 x 16	44 pçs	k		02 pçs
c	 Ø 4 x 35	13 pçs	l	 Ø 4 x 25	02 pçs
d		26 pçs	m		06 pçs
e		26 pçs	n	 Ø 3,5 x 16	08 pçs
f		06 pçs	o		02 pçs
g		02 pçs	p	 Ø 6 x 30	12 pçs
h		04 pçs	q	 Ø 4 x 35	12 pçs
i		04 pçs	r		04 pçs

ferragens

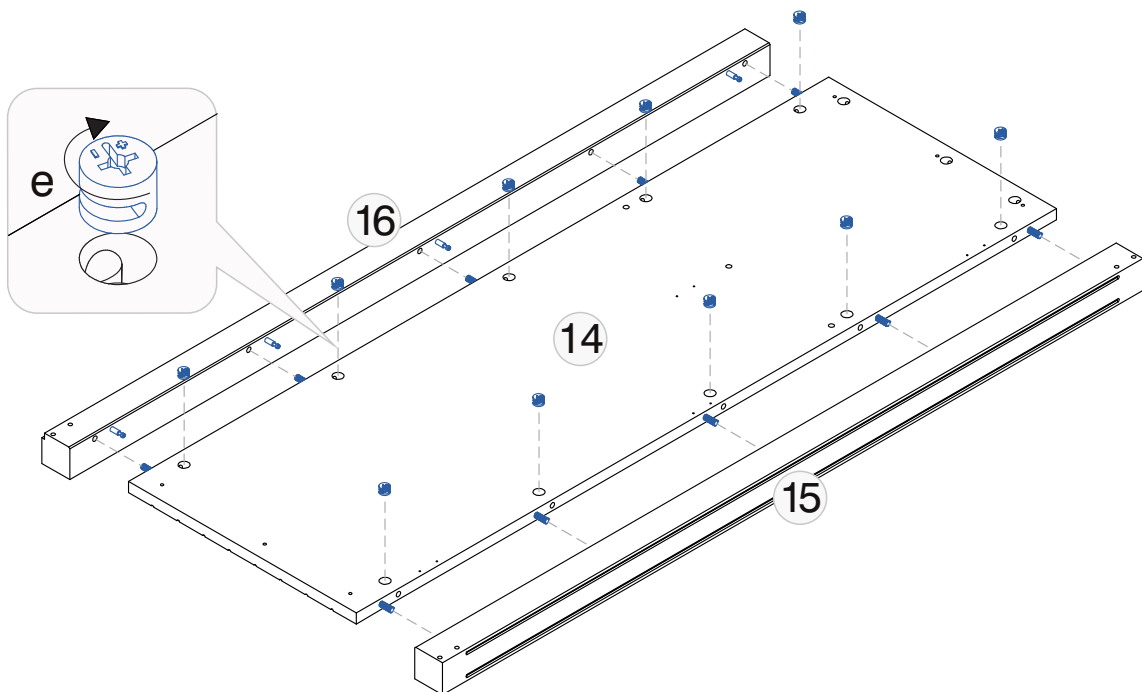
1	2	3	4	5	6	7	8
9	10	11	12	13	14	15	



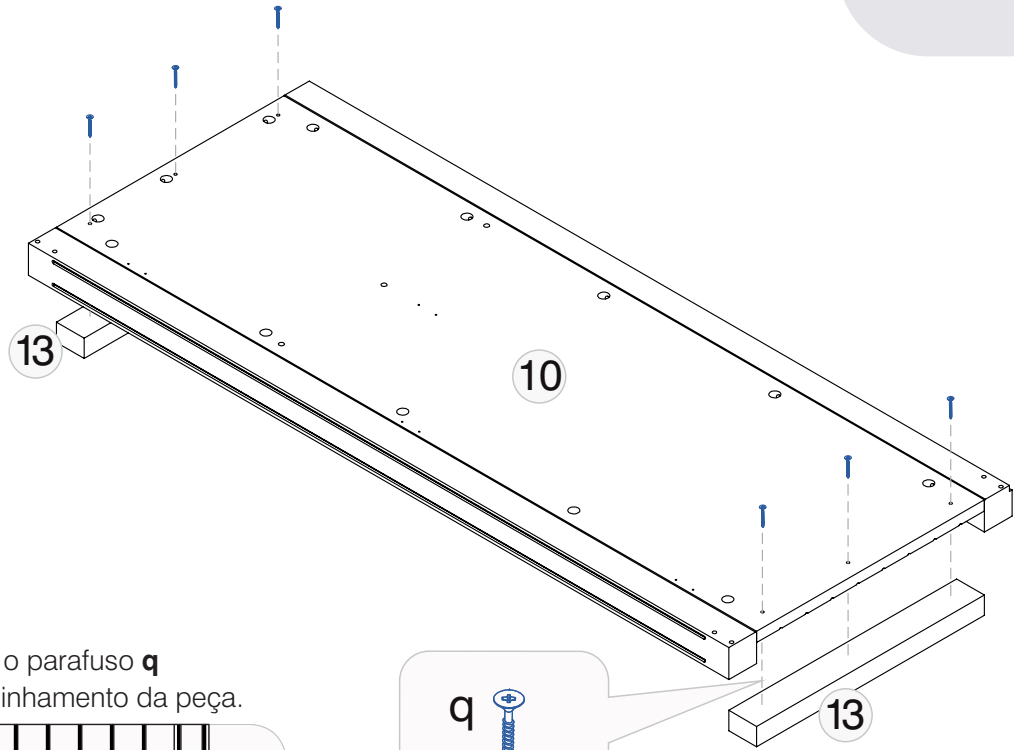
1	2	3	4	5	6	7	8
9	10	11	12	13	14	15	



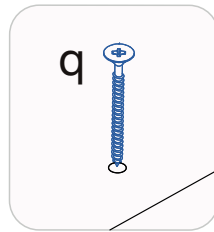
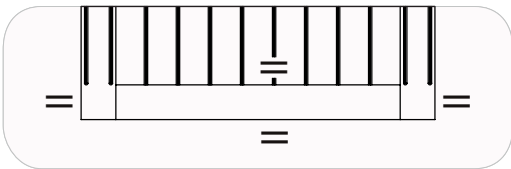
Antes de efetuar a montagem das peças, verificar com atenção se as peças realmente são as corretas, somente após, girar os tambores com auxílio de uma chave phillips.



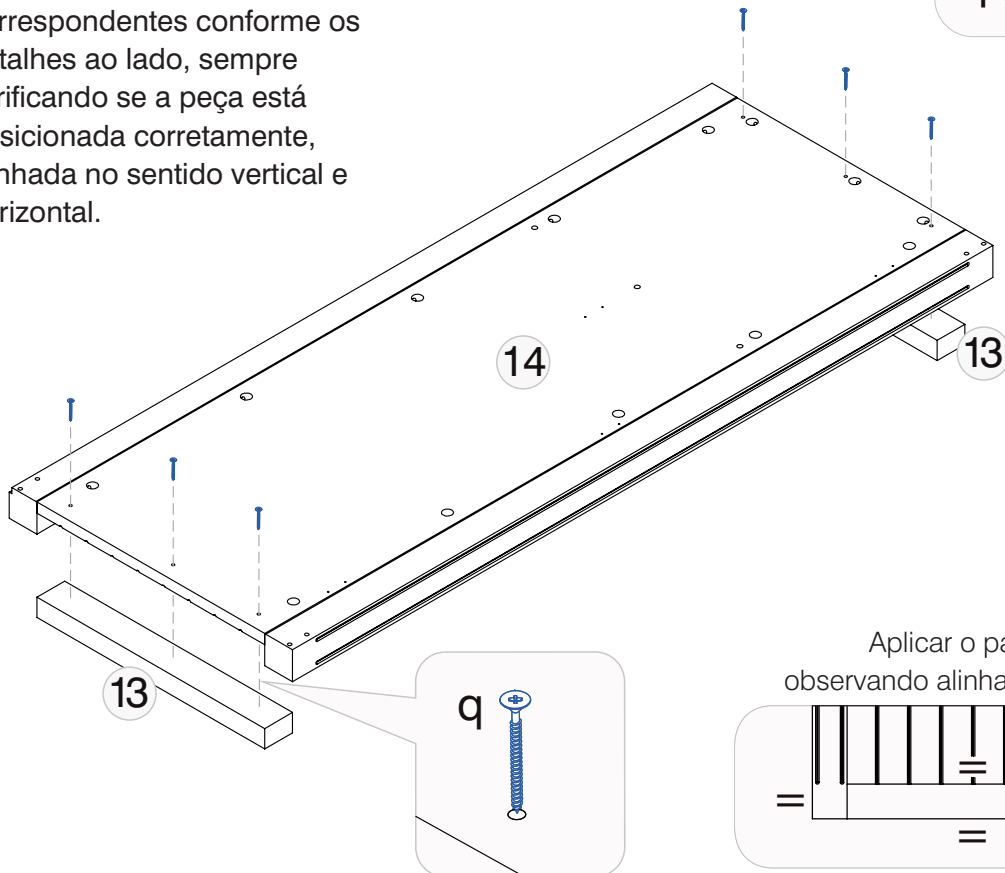
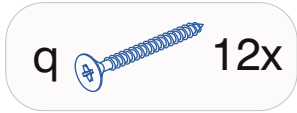
1	2	3	4	5	6	7	8
9	10	11	12	13	14	15	



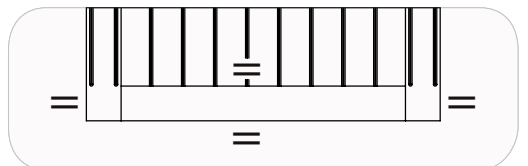
Aplicar o parafuso **q** observando alinhamento da peça.



Posicionar a peça 13 no locais correspondentes conforme os detalhes ao lado, sempre verificando se a peça está posicionada corretamente, alinhada no sentido vertical e horizontal.



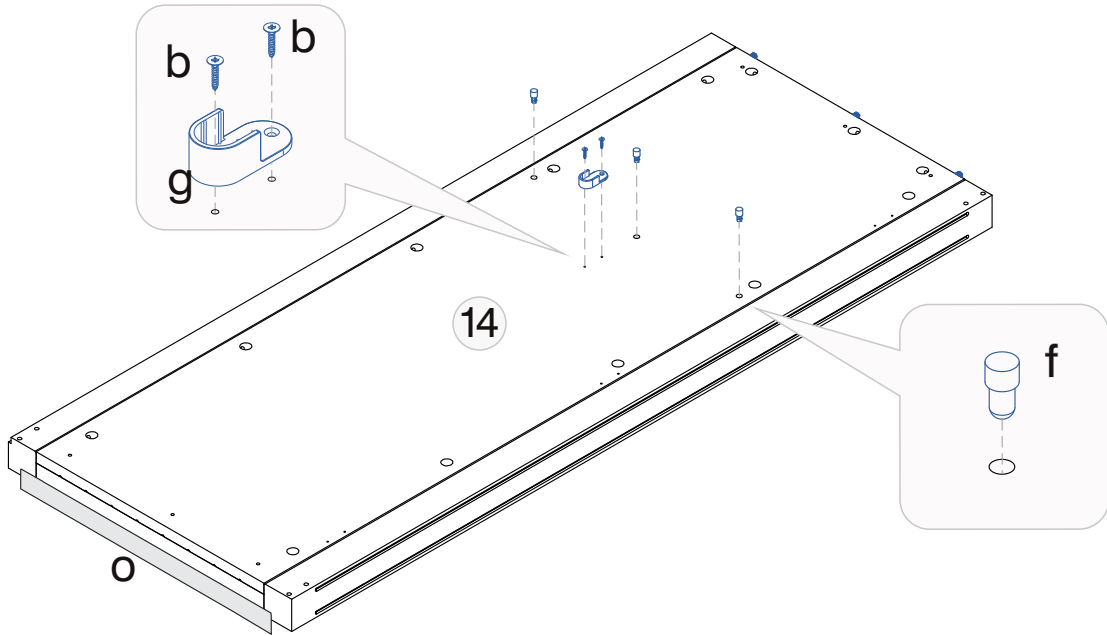
Aplicar o parafuso **q** observando alinhamento da peça.



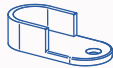
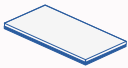


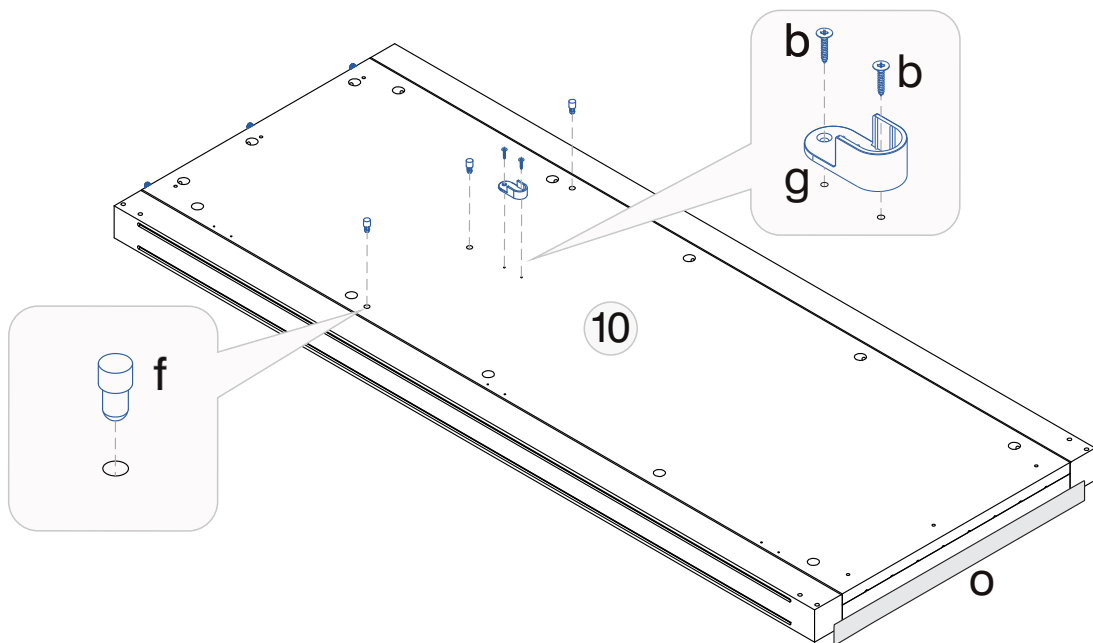
1	2	3	4	5	6	7	8
9	10	11	12	13	14	15	

Armário

2 portas



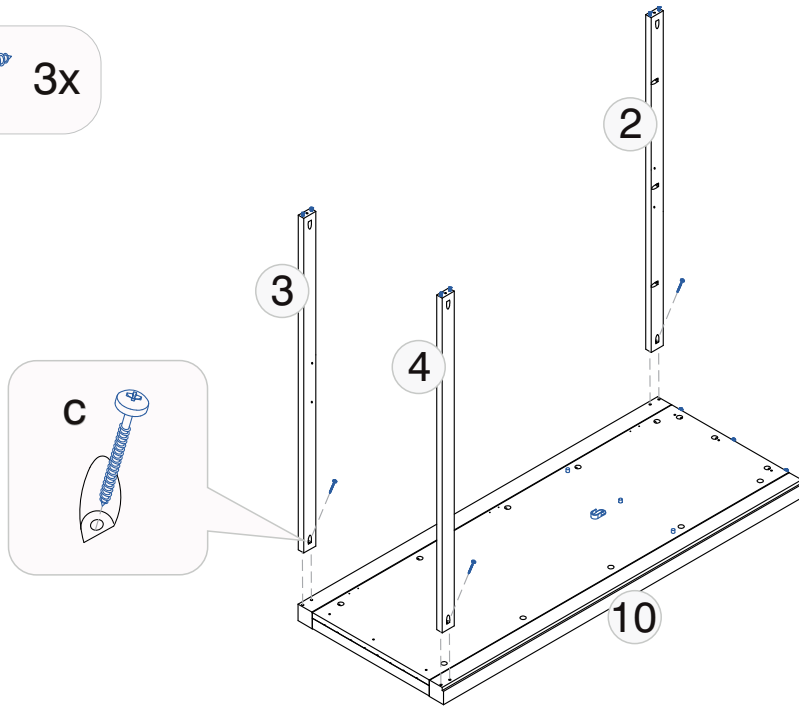
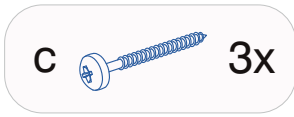
- | | | | | | |
|---|--|----|---|---|----|
| b |  | 4x | f |  | 6x |
| g |  | 2x | o |  | 2x |



1	2	3	4	5	6	7	8
9	10	11	12	13	14	15	

Armário

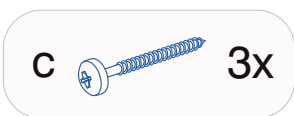
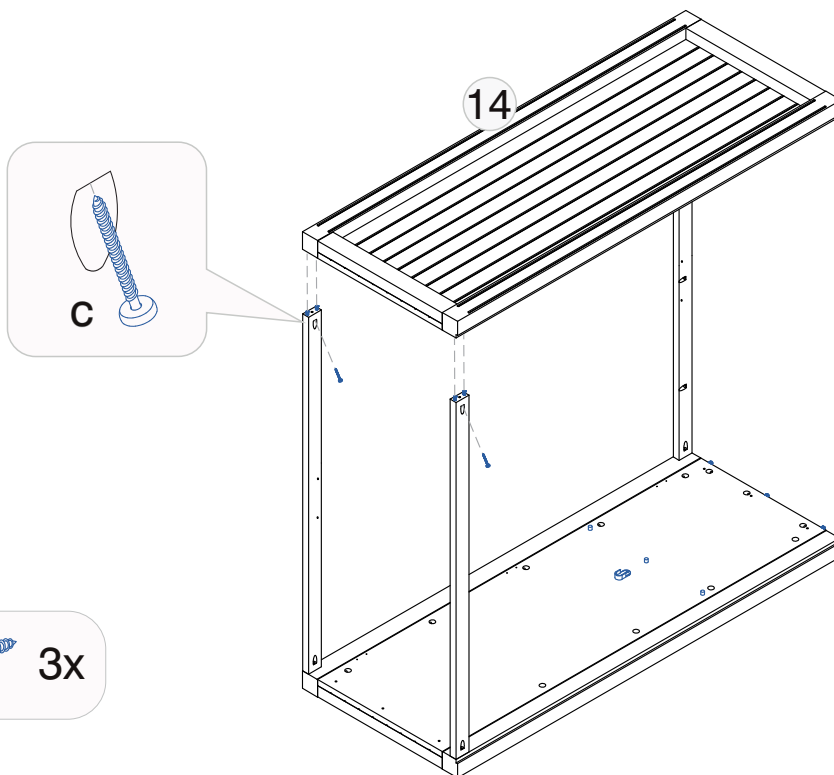
2 portas



1	2	3	4	5	6	7	8
9	10	11	12	13	14	15	

Armário

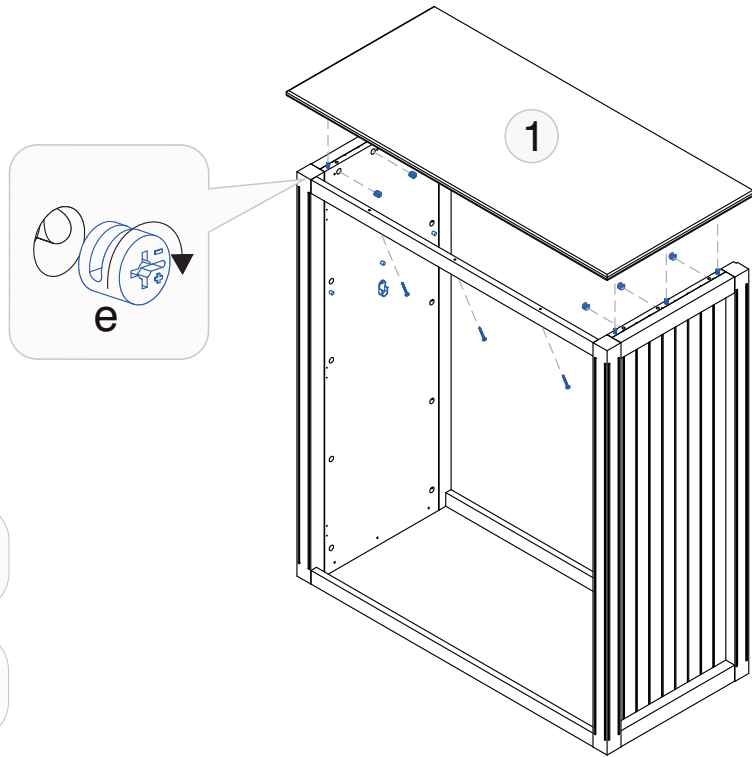
2 portas



1	2	3	4	5	6	7	8
9	10	11	12	13	14	15	

Armário

2 portas



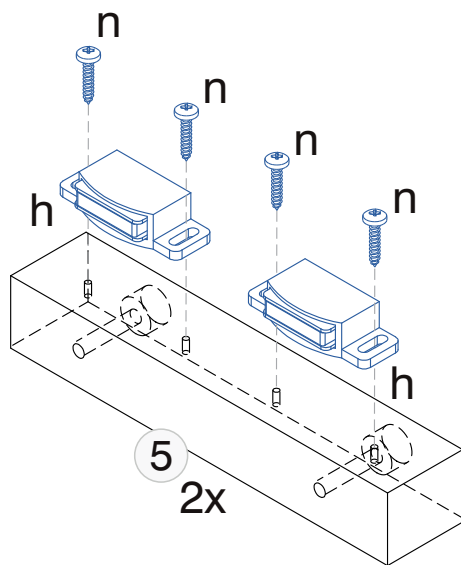
c  3x

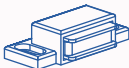
e  6x

1	2	3	4	5	6	7	8
9	10	11	12	13	14	15	

Armário

2 portas



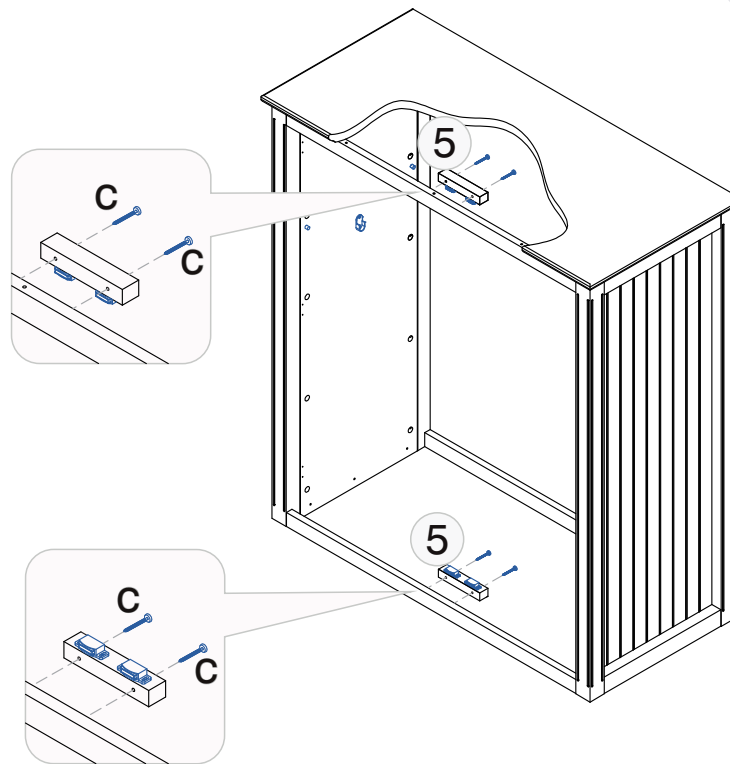
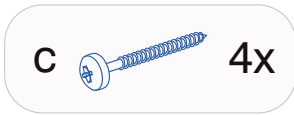
h  4x

n  8x

1	2	3	4	5	6	7	8
9	10	11	12	13	14	15	

Armário

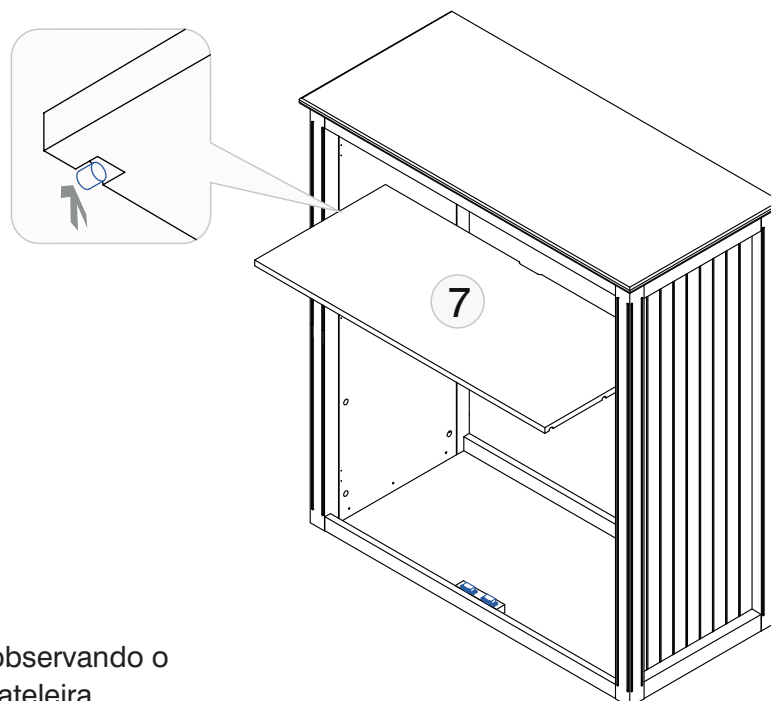
2 portas



1	2	3	4	5	6	7	8
9	10	11	12	13	14	15	

Armário

2 portas

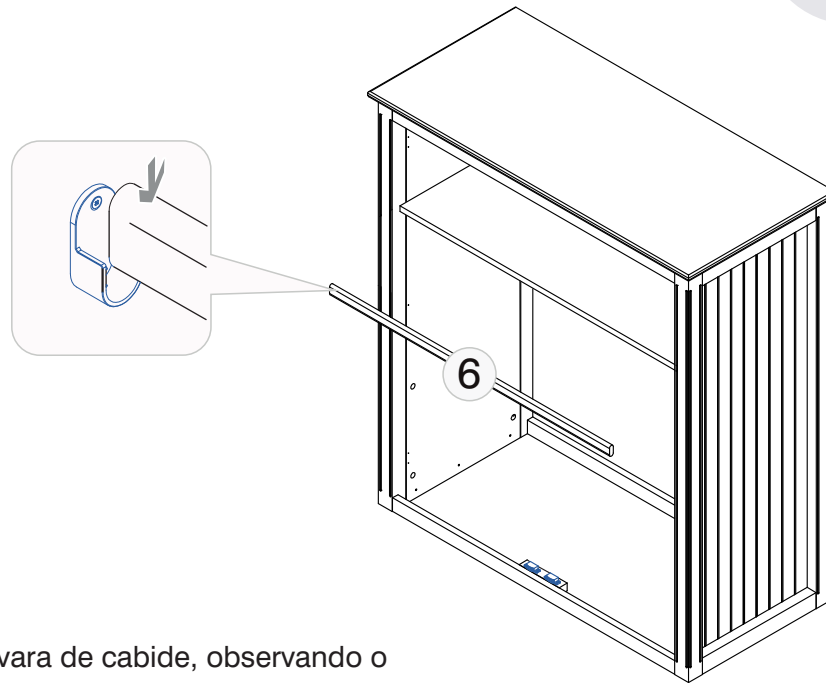


Colocar prateleira, observando o apoio no suporte prateleira, conforme detalhe.

1	2	3	4	5	6	7	8
9	10	11	12	13	14	15	

Armário

2 portas

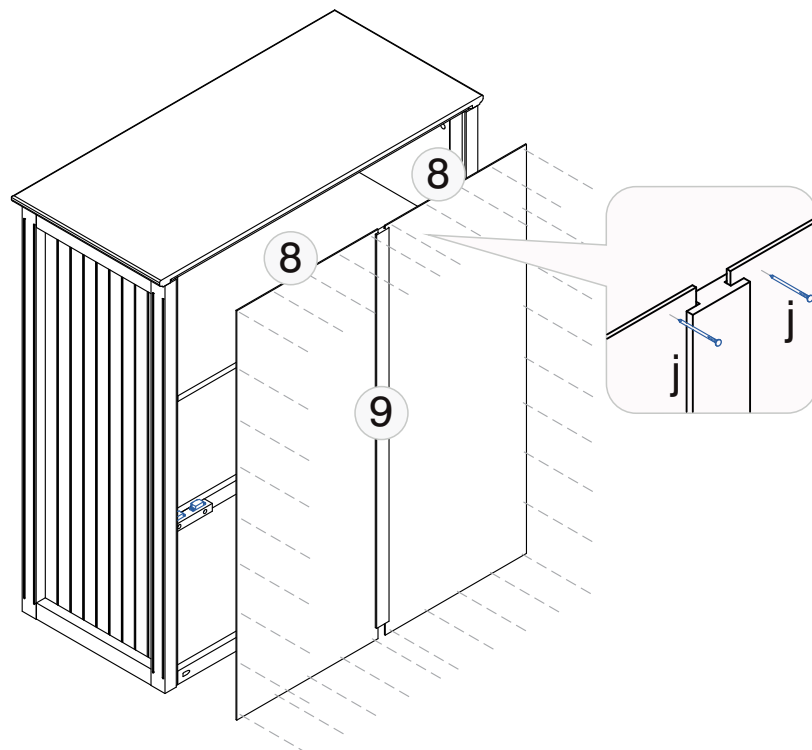


Colocar vara de cabide, observando o apoio no suporte de cabide, conforme detalhe.

1	2	3	4	5	6	7	8
9	10	11	12	13	14	15	

Armário

2 portas

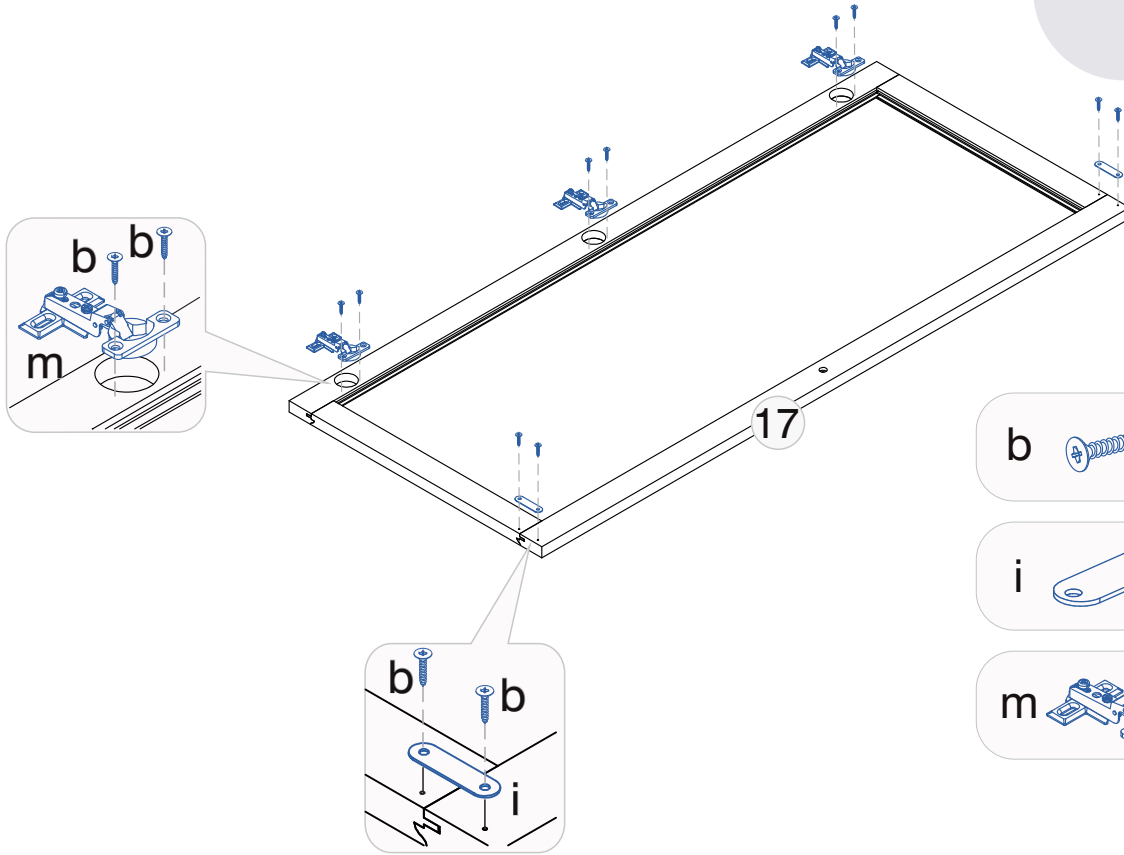


j  34x

1	2	3	4	5	6	7	8
9	10	11	12	13	14	15	

Armário

2 portas



b  20x

i  4x

m  6x

1	2	3	4	5	6	7	8
9	10	11	12	13	14	15	

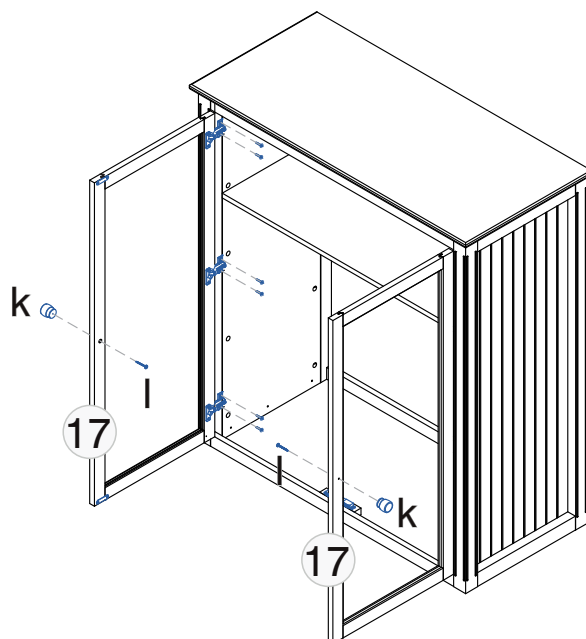
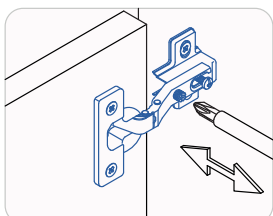
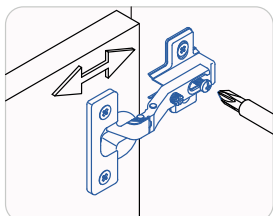
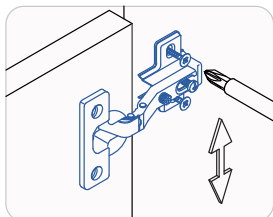
Armário

2 portas

b  12x

k  2x

l  2x



1	2	3	4	5	6	7	8
9	10	11	12	13	14	15	

b  8x

r  4x

