

Guarde esse manual ele pode servir para futuras consultas em caso de avarias, lembrando que nossos móveis tem garantia de 2 anos.

Para a segurança do seu bebê, leia com muita atenção todas as instruções antes de iniciar a montagem.



BERÇO & CAMA Premier

L.138 / A.105 / P.78 cm

11310070001-02/02/17-REV.05

Válido a partir do lote: 17/0123



montagem
2 pessoas



tempo
1 hora aproximadamente



ferramentas
Martelo de borracha



quantidade de volumes
3 caixas



vídeo
leia este QR code com um aplicativo no seu celular ou tablet

MANUAL DE MONTAGEM



www.tulipababy.com

Fabricante Móveis Caftor Ltda: Rua Dona Francisca, 4363 - Rio Negrinho/SC - 89295-000 - CNPJ 95.850.806/0001-85

Revendedor Exclusivo: Móveis Get Ltda Rodovia BR 280, 2015 - Rio Negrinho/SC - 89295-500 - CNPJ : 14.013.165/0001-02

IMPORTANTE LER COM ATENÇÃO E GUARDAR PARA EVENTUAIS CONSULTAS

Antes de iniciar a montagem deste produto, confira todo o conteúdo das peças e componentes conforme indicado na página 4. Em caso de alguma divergência, entre em contato imediatamente com a loja onde o mesmo foi comprado para solução do problema.

A não observância desta instrução exime o fabricante de quaisquer responsabilidades futuras.



A montagem do produto deverá ser feita em uma superfície limpa e plana, aconselhamos utilizar a embalagem para forrar o chão a fim de não danificar o produto;



Para evitar acidentes domésticos no momento da montagem e manuseio das peças do móvel é aconselhável evitar a presença de crianças;



O ambiente onde estará o móvel deve ser arejado e sem bolor, pois esse pode transferir-se ao móvel novo. *Importante:* a garantia não cobre peças emboloradas e ataques de pragas.

O REGISTRO NO INMETRO E O SELO DE IDENTIFICAÇÃO DA CONFORMIDADE REFEREM-SE SOMENTE AO BERÇO.

ADVERTÊNCIAS



Não arrastar o móvel, pois pode ocasionar comprometimento da parte estrutural;



Atenção: quando a criança for capaz de escalar o berço, ele não pode mais ser utilizado por essa criança, pois este berço foi construído para uso por crianças com capacidade motora para sentar-se, ajoelhar-se e/ou levantar-se sozinhas, porém que ainda não sejam capazes de escalar o berço. Não deixe nenhum objeto dentro ou próximo ao berço que possa servir de ponto de apoio ou ofereça risco de sufocação engasgamento ou estrangulamento, como, por exemplo, cordas, cordões de persianas/cortina, protetores, almofadas, brinquedos, fios e cabos de aparelhos elétricos.



Nunca utilizar mais de um colchão no berço, tamanho do colchão mínimo indicado é de 130 x 70cm e máximo de 133 x 73cm, densidade mínima **D18**, espessura máxima de 12 cm (notar que há uma linha na parte interna das laterais indicando a altura máxima do colchão), com o comprimento e a largura do colchão utilizado com o berço devem atender as especificações deste manual.



Não posicionar ou utilizar o produto perto de chama aberta e outras fontes de calor, tais como aquecedores elétricos, aquecedores a gás ou outras fontes, pois o material é inflamável.



Crianças pequenas não podem brincar, sem vigilância, nas proximidades de um berço.



Não utilize o berço se alguma parte estiver quebrada rasgada ou faltando. Utilizar somente peças de reposição recomendadas pelo fabricante, este berço não pode ser alterado, seja em sua estrutura ou em seu adornos, pois riscos à segurança da criança podem ser gerados.



O berço deverá ser transformado em cama infantil assim que a criança tiver habilidades suficientes para escalar, ou sair sozinha do berço;
Este produto atende à regulamentação para berços infantis, não sendo as suas demais funções sujeitas a regulamentação.



Para evitar perigo de sufocamento, remover plásticos que acompanham a embalagem e destruí-los ou mantê-los longe do alcance de bebês e crianças.

ORIENTAÇÕES

A Sociedade Brasileira de Pediatria orienta colocar o bebê para dormir com barriga para cima, pois diminui em 70% o risco de morte súbita. Recomendamos conversar com o pediatra de seu filho para maiores informações.

Só utilize o berço quando estiver totalmente montado conforme as orientações do Manual de Instruções e após certificar que seus sistemas de travamento estão devidamente acionados.

O berço deve ser colocado sobre um piso horizontal.

A posição mais baixa é a mais segura e a base deve ser sempre utilizada nessa posição tão logo o bebê tenha idade suficiente para sentar-se.

As conexões de montagem devem ser sempre apertadas adequadamente e verificadas regularmente, ao longo do uso do berço, e reapertadas conforme necessário.

Caso alguma parte do berço quebre ou apresente defeito, deve-se procurar assistência técnica especializada e não serem realizados consertos caseiros.

Caso seja permitida a utilização de colchão, orientações quanto a densidade de espuma mínima, à espessura máxima e ao tamanho mínimo e máximo (largura, comprimento) do colchão que pode ser utilizado com o berço, considerando as seguintes diretrizes:

a) O comprimento e a largura do colchão utilizado com o berço ser tais que nunca seja possível a formação de espaço maior que 30,0mm entre as laterais ou extremidades e o colchão.

b) A espessura do colchão deve ser tal que a altura interna (da superfície do colchão até a borda superior da armação do berço) seja pelo menos 480mm na posição mais baixa da base do berço e pelo menos 180mm na posição mais elevada da base do berço.

Quando for utilizada uma marcação no berço para indicar a espessura máxima do colchão: A marcação no berço indica a espessura máxima do colchão a ser utilizado com o berço.

A marcação no berço indica a espessura máxima do colchão a ser utilizado com o berço.

Orientações para a lavagem ou limpeza (Manual Tulipa).

BERÇO & CAMA Premier

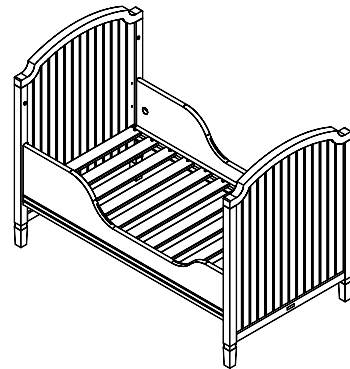
Este berço atende as exigências de segurança da norma brasileira ABNT NBR 15860: 2010

É importante guardar o manual de montagem, daqui alguns anos você precisará dele para transformar o berço em mini cama.

A
berço



B
cama



Partes do produto

Caixa 1/3

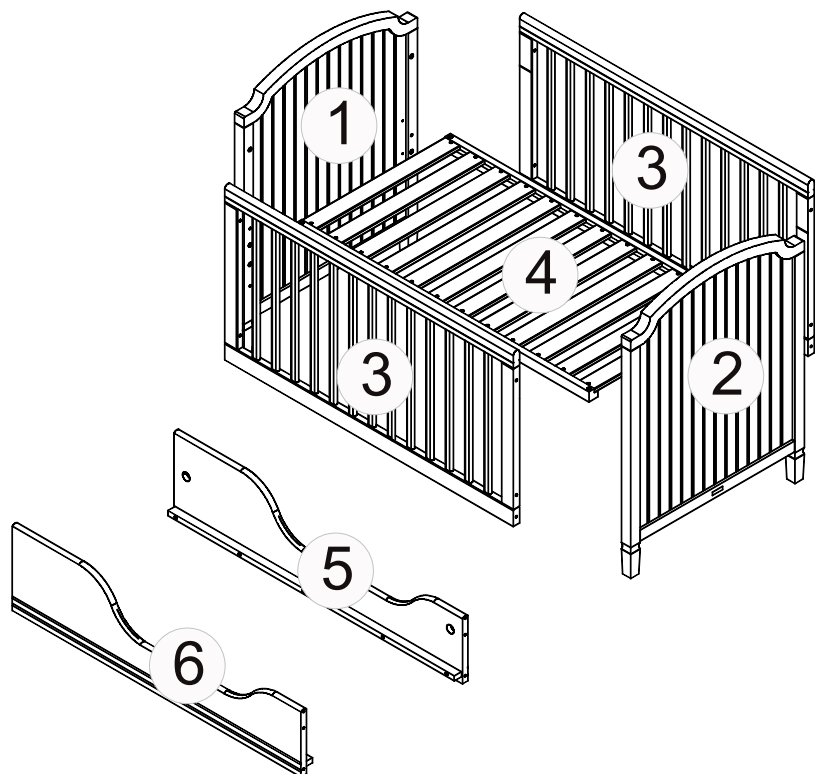
Partes 1 (cabeceira montada),
2 (peseira montada),
manual e ferragens

Caixa 2/3

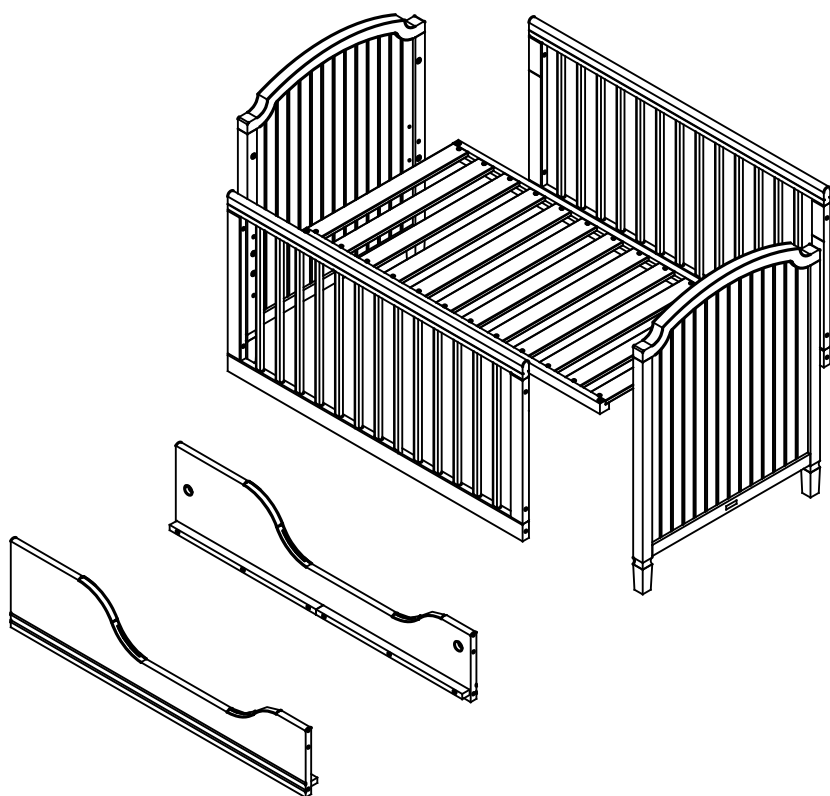
Partes 3 (laterais),
4 (estrado)

Caixa 3/3

Partes 5 (barra lateral
direita), 6 (barra lateral
esquerda)



Acabamento MEL ANTIQUE

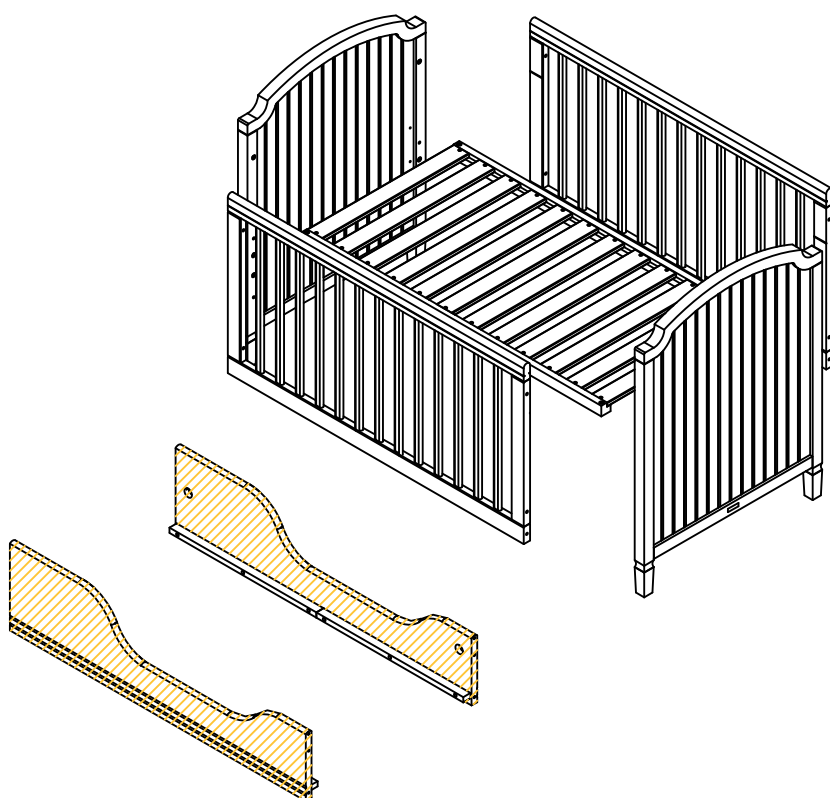


Peças de MDF



Peças de madeira

Acabamento BRANCO



Peças de MDF

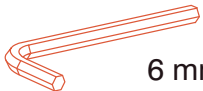
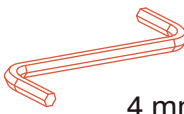
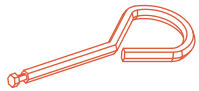
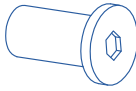

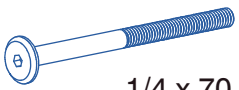
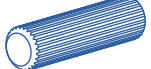


Peças de madeira

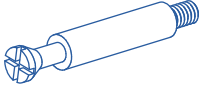

As ferramentas e peças de montagem do berço se encontram na primeira caixa.

Caixa 1/3

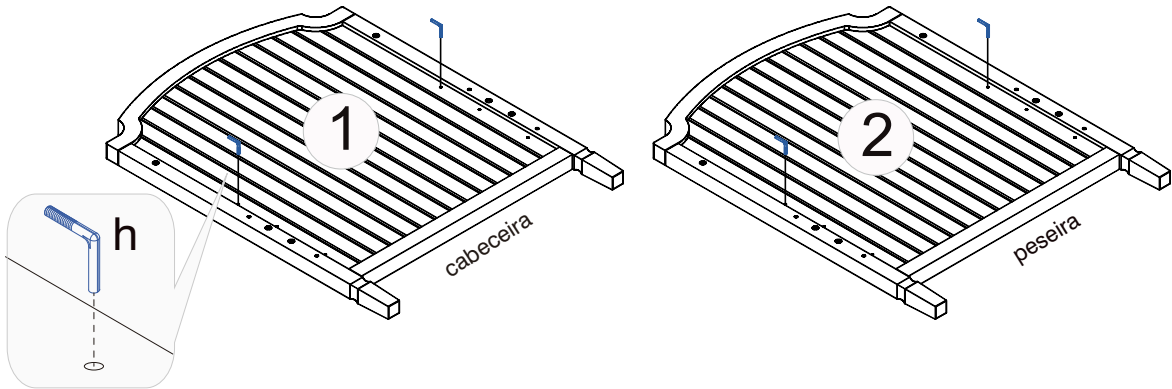
Ferragens do berço Ferragens do estrado

d	 6 mm	1 pç
e	 4 mm	1 pç
i	 4 mm	1 pç
g		4 pçs
h		4 pçs
f	 1/4 x 70	8 pçs
a	 Ø 8 x 30	12 pçs

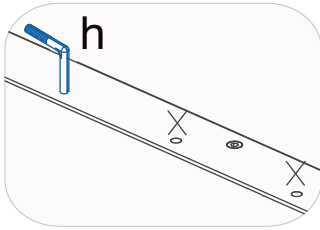
Ferramentas

b		4 pçs
c		4 pçs

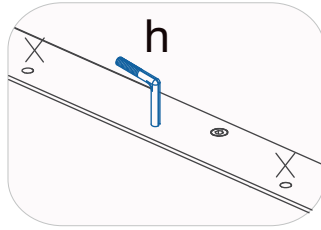
Ferragens da cama



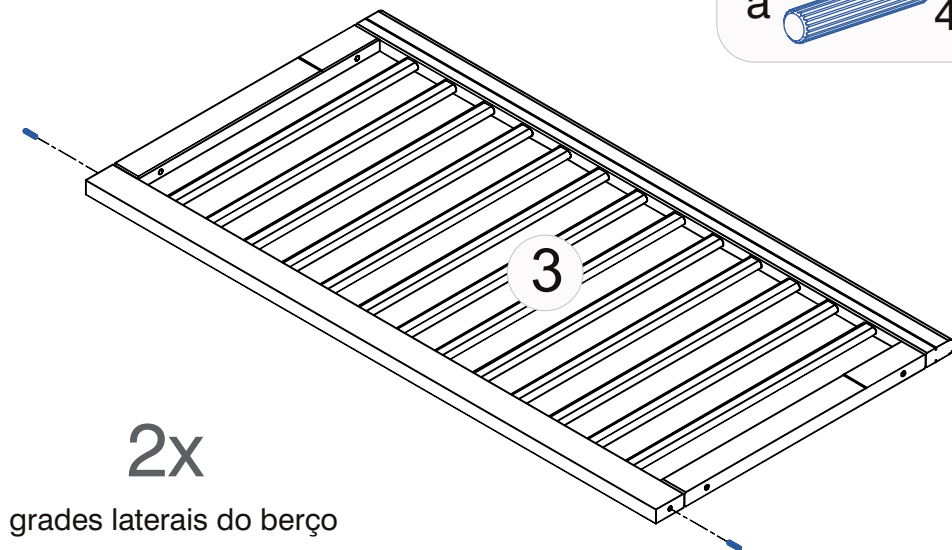
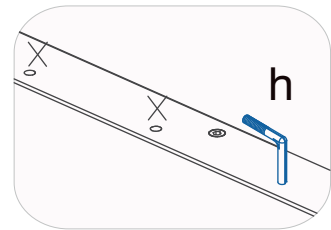
Primeira altura do estrado
(recém nascido)



Segunda altura do estrado
(entre 2/4 meses)

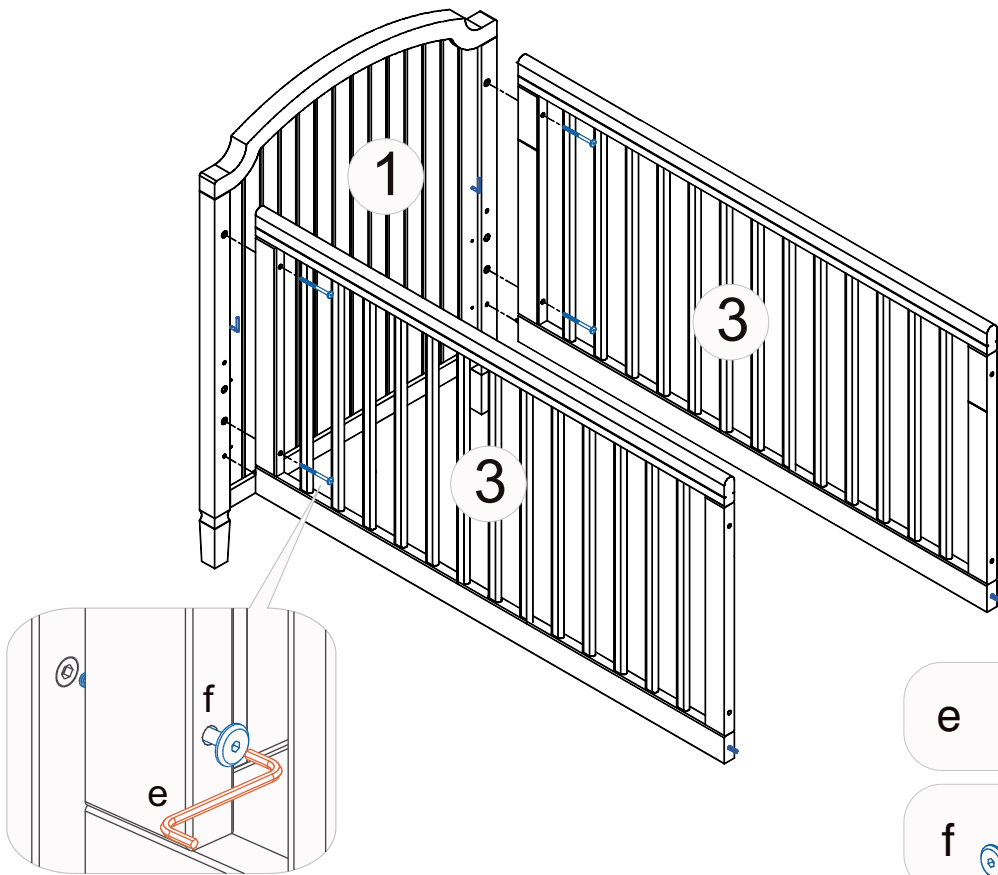


Terceira altura do estrado
(entre 5/8 meses)

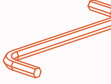
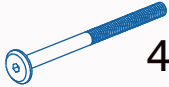


2x

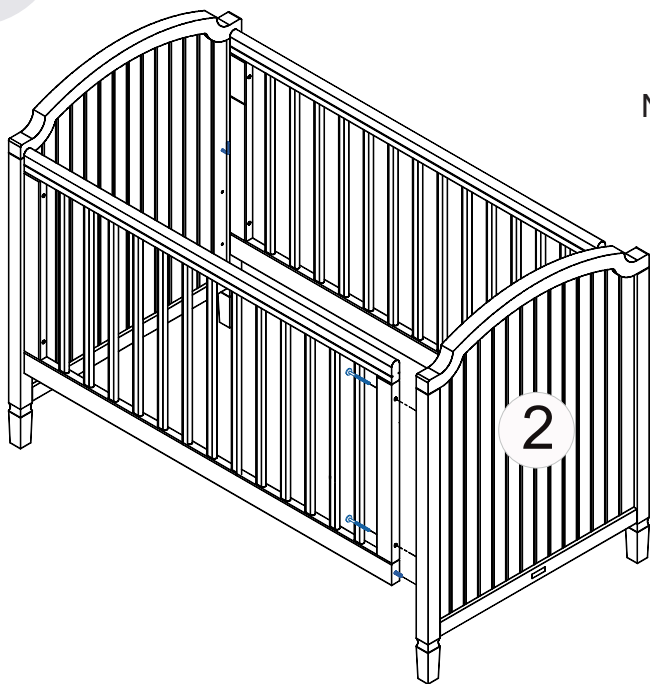
grades laterais do berço



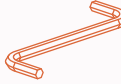

4x
Não aperte totalmente
o parafuso f.

- e  1x
- f  4x

B
cama



4x
Não aperte totalmente
o parafuso f.

- e  1x
- f  4x

1

2

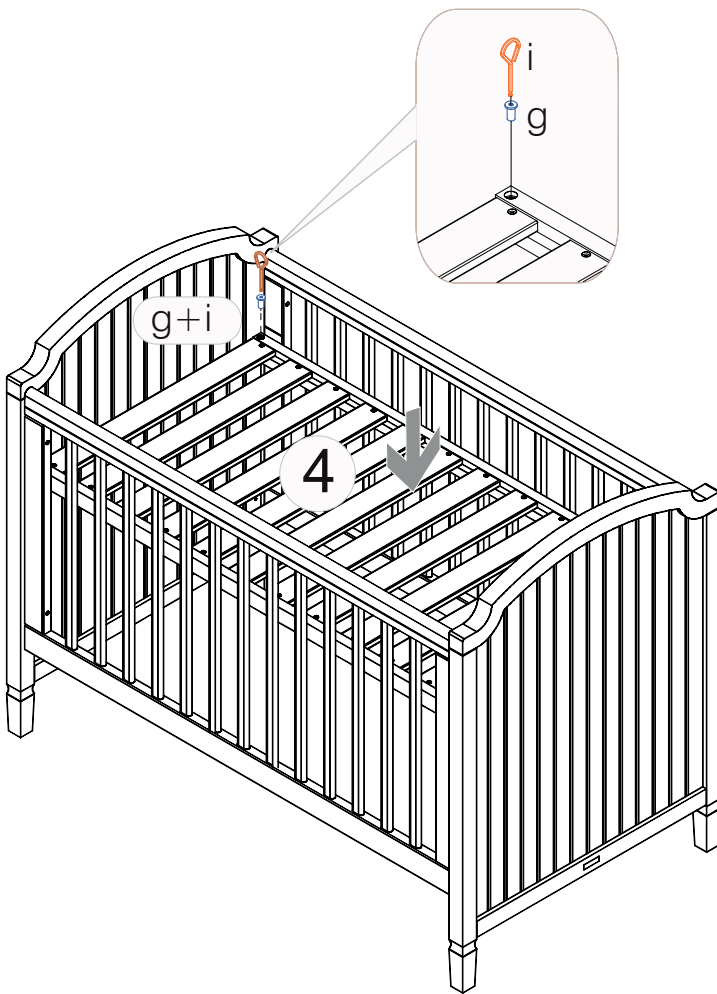
3

4

5

6

A
berço

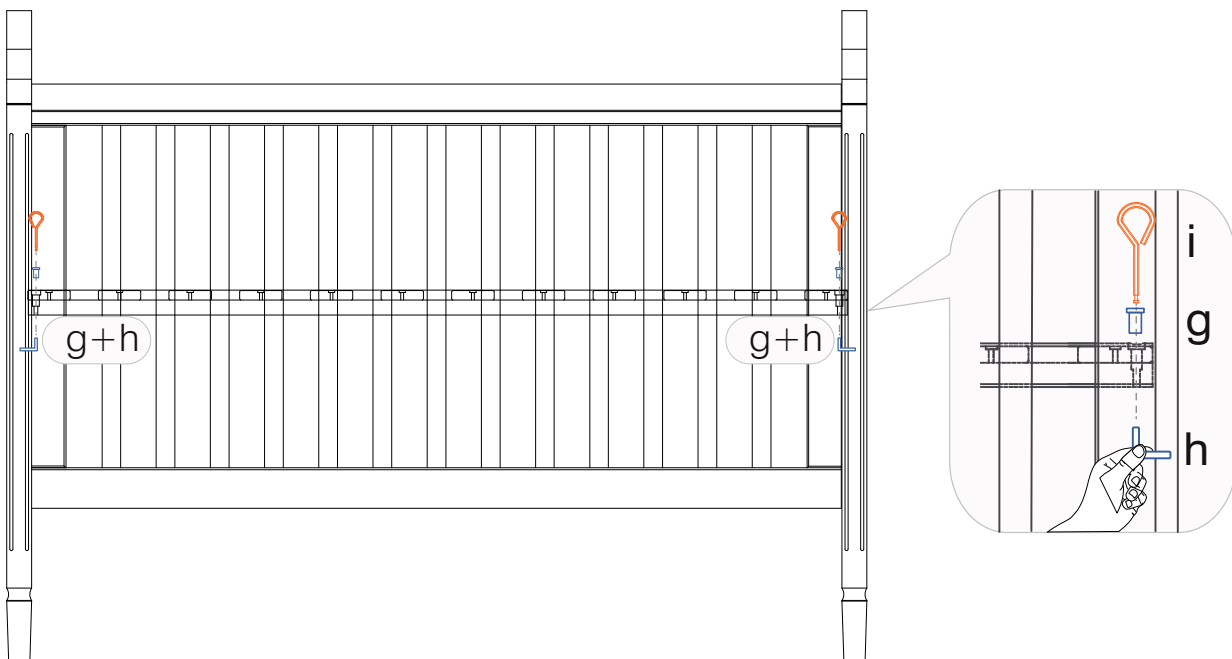


! 8x

Apertar totalmente o parafuso **f**, após a colocação do estrado.

g  4x

i  1x



Para facilitar a montagem do estrado, segure a haste da ferragem através da grade lateral do berço, fazendo pequenos movimentos verticais no estrado enquanto direciona a porca com a chave de aperto, com o intuito de centralizar a haste do furo.

1

2

3

4

5

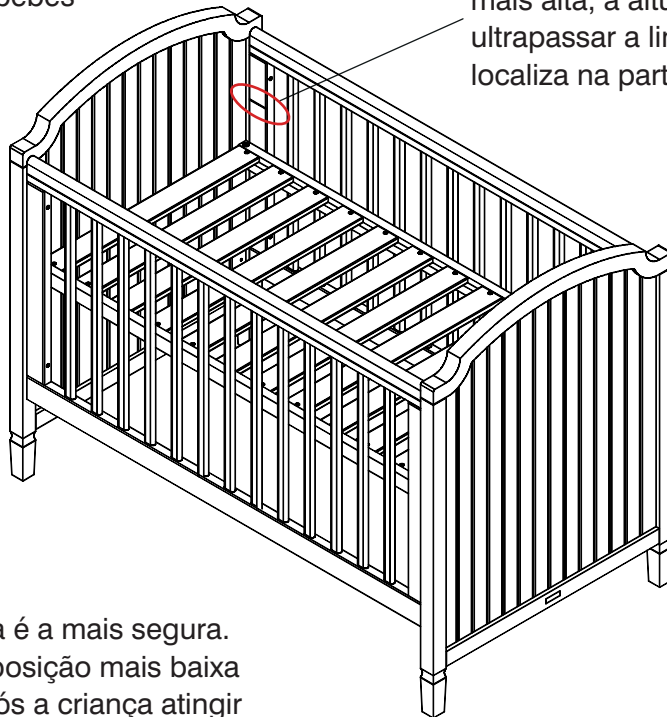
6

A

berço

São 3 alturas para o estrado, a primeira altura para recém nascidos até 2 meses, a Segunda altura para bebês de 2 a 4 meses.

Quando o estrado estiver na posição mais alta, a altura do colchão não poderá ultrapassar a linha indicada que se localiza na parte interna do berço.



** Essas informações podem variar em relação ao tamanho do bebê.*

A Posição mais baixa é a mais segura. Obrigatoriamente a posição mais baixa deverá ser usada após a criança atingir idade suficiente para ficar em pé.

B

cama

1

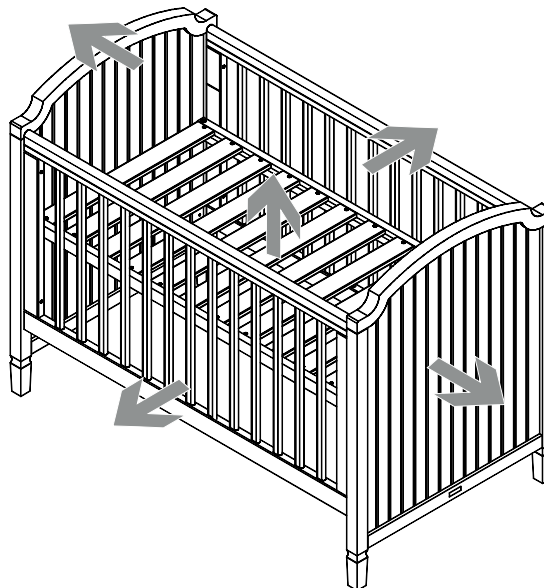
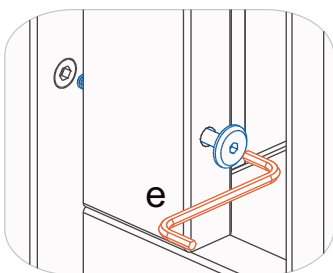
2

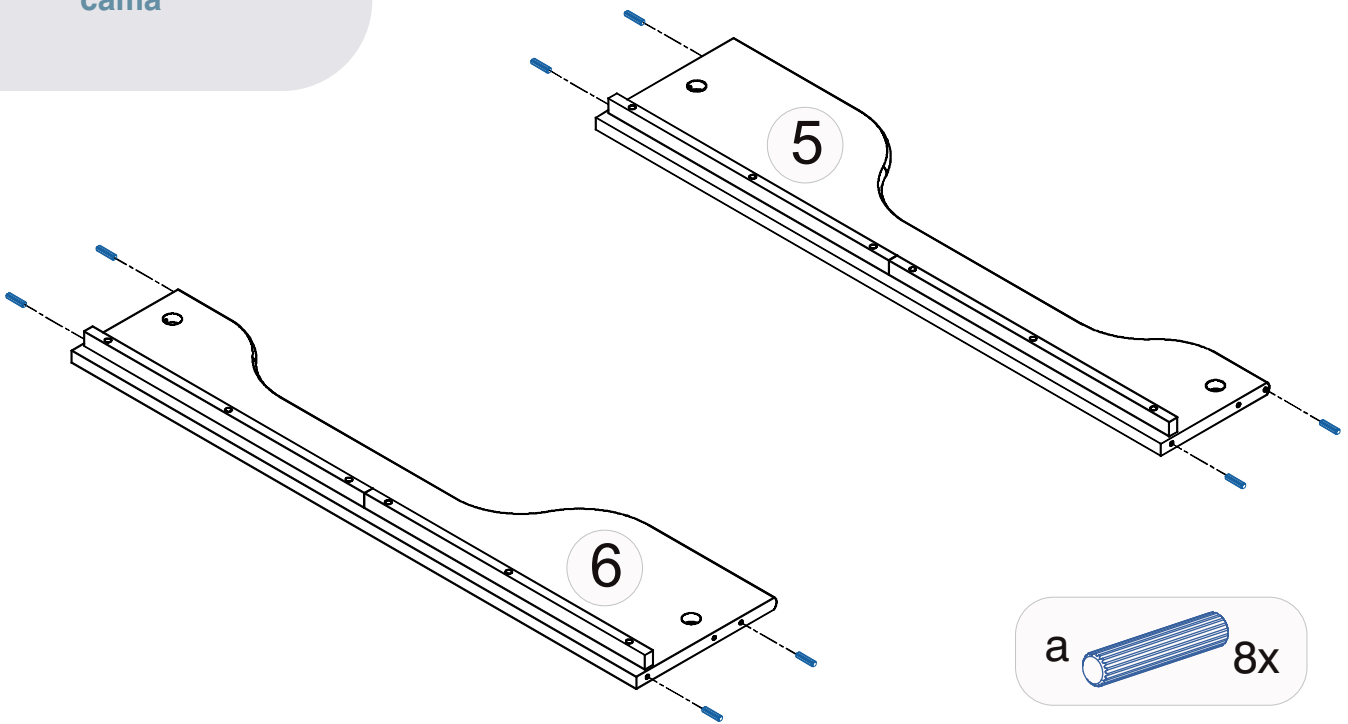
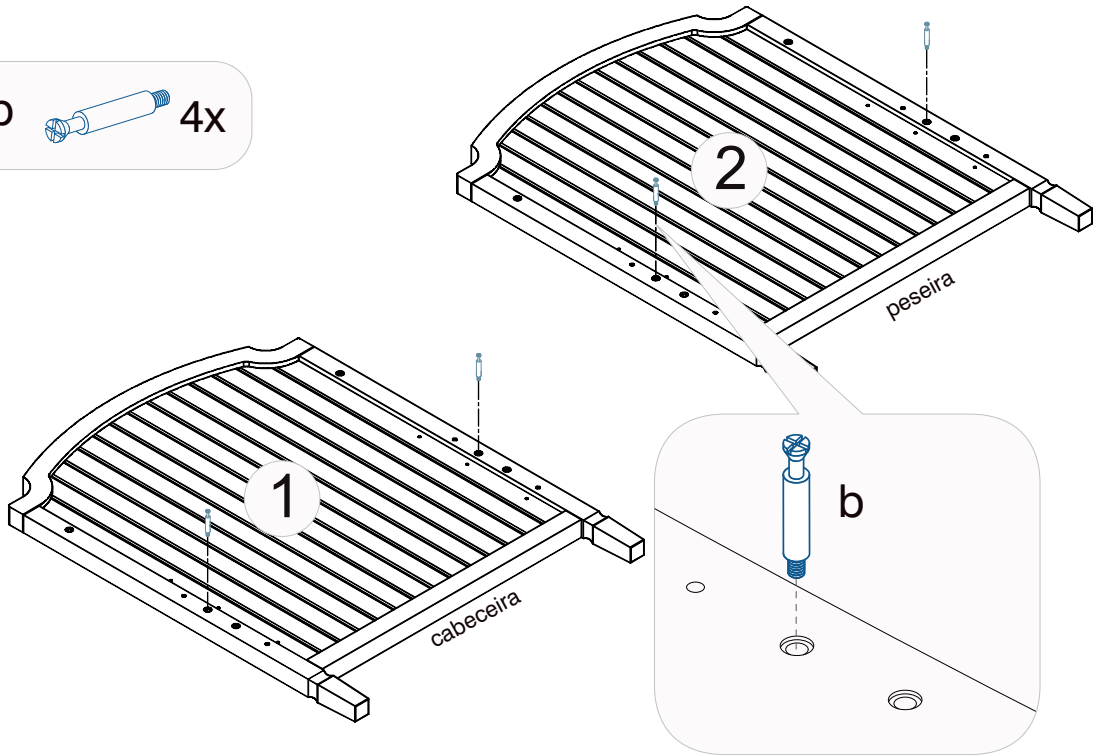
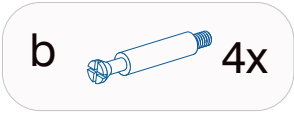
3

4

5

e 1x





1

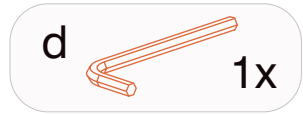
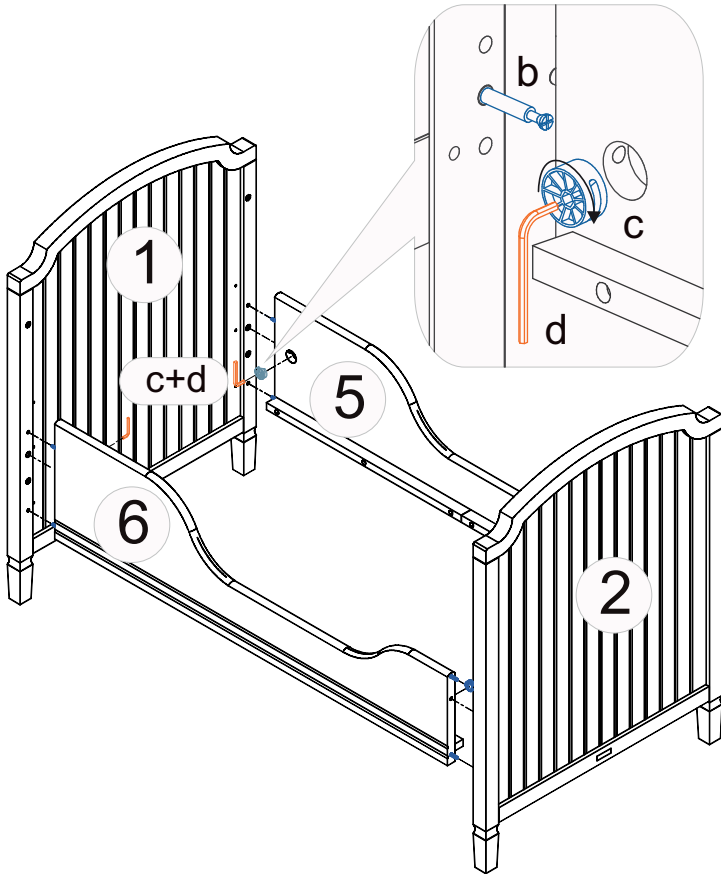
2

3

4

5

B
cama



1

2

3

4

5

B
cama

