

Guarde esse manual ele pode servir para futuras consultas em caso de avarias, lembrando que nossos móveis tem garantia de 2 anos.

Para a segurança do seu bebê, leia com muita atenção todas as instruções antes de iniciar a montagem.



CÔMODA 5 GAVETAS Premier

L.120 / A.92,5 / P. 55 cm

20/05/20-REV.04

Válido a partir do lote: 20/0053



montagem
2 pessoas



tempo
2 horas aproximadamente



ferramentas
martelo de borracha, chave philips



quantidade de volumes
3 caixas

MANUAL DE MONTAGEM



www.tulipababy.com.br

Fabricante Móveis Caftor Ltda: Rua Dona Francisca, 4363 - Rio Negrinho/SC - 89295-000 - CNPJ 95.850.806/0001-85

Revendedor Exclusivo: Móveis Get Ltda Rodovia BR 280, 2015 - Rio Negrinho/SC - 89295-500 - CNPJ : 14.013.165/0001-02

Importante ler com atenção e guardar para eventuais consultas

Antes de iniciar a montagem deste produto, confira todo o conteúdo das peças e componentes conforme indicado na página 3. Em caso de alguma divergência, entre em contato imediatamente com a loja onde o mesmo foi comprado para solução do problema.

A não observância desta instrução exime o fabricante de quaisquer responsabilidades futuras.



A montagem do produto deverá ser feita em uma superfície limpa e plana, aconselhamos utilizar a embalagem para forrar o chão a fim de não danificar o produto;



Para evitar acidentes domésticos no momento da montagem e manuseio das peças do móvel é aconselhável evitar a presença de crianças;



O ambiente onde estará o móvel deve ser arejado e sem bolor, pois esse pode transferir-se ao móvel novo. Importante: a garantia não cobre peças emboloradas e ataques de pragas.

Após a montagem



Não arrastar o móvel, pois pode ocasionar comprometimento da parte estrutural;



Esteja ciente do risco de chama aberta e outras fontes de calor, tais como aquecedores elétricos, aquecedores a gás etc. nas proximidades do berço;



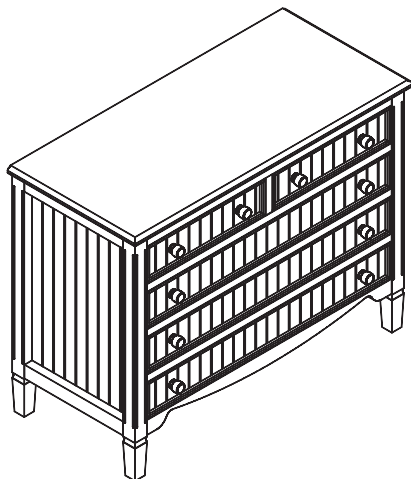
Verificar se todos os acessórios utilizados na montagem estão bem apertados e que não exista nenhum parafuso ou acessório solto, evitando assim o perigo da criança se ferir ou enroscar na roupa (como por exemplo: cordões, colares, fitas para bonecas, etc.);
Verificar periodicamente se os parafusos estão bem apertados;



Para evitar perigo de sufocamento, remover plásticos que acompanham a embalagem e destruí-los ou mantê-los longe do alcance de bebês e crianças.

CÔMODA 5 GAVETAS Premier

É importante guardar o manual de montagem, lembrando que nossos móveis tem garantia de 2 anos.



Partes do produto

Caixa 1/3

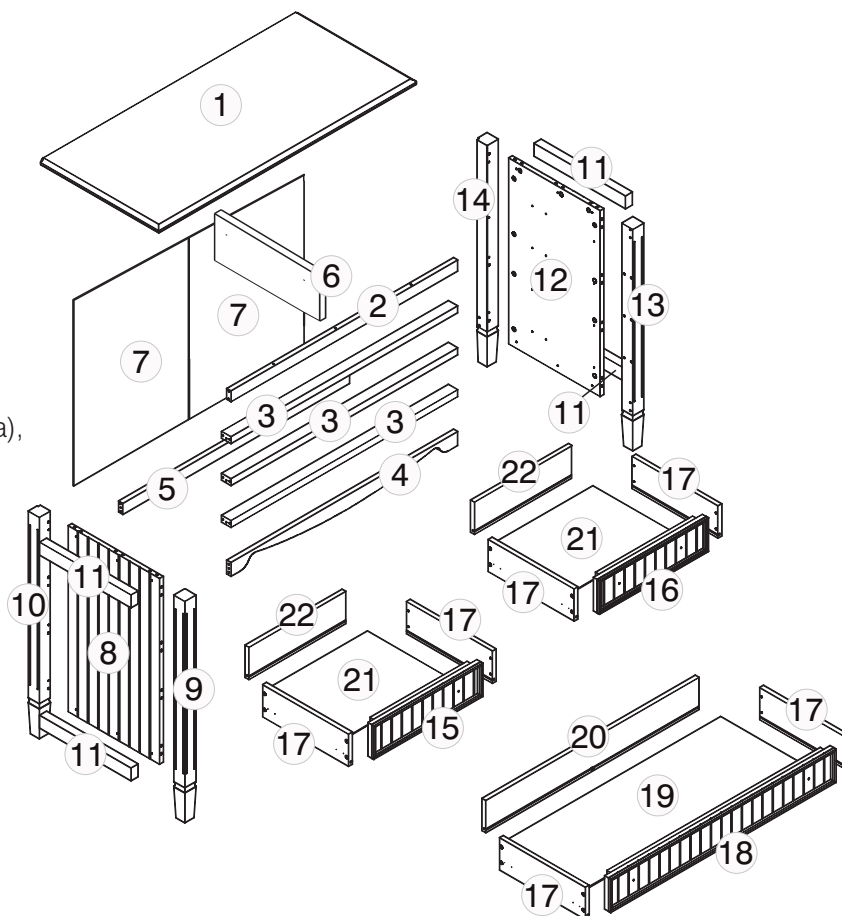
Partes: 13 (pé frontal direito),
9 (pé frontal esquerdo),
14 (pé traseiro direito),
10 (pé traseiro esquerdo),
12 (painel lateral direito),
8 (painel lateral esquerdo),
manual e ferragens.

Caixa 2/3

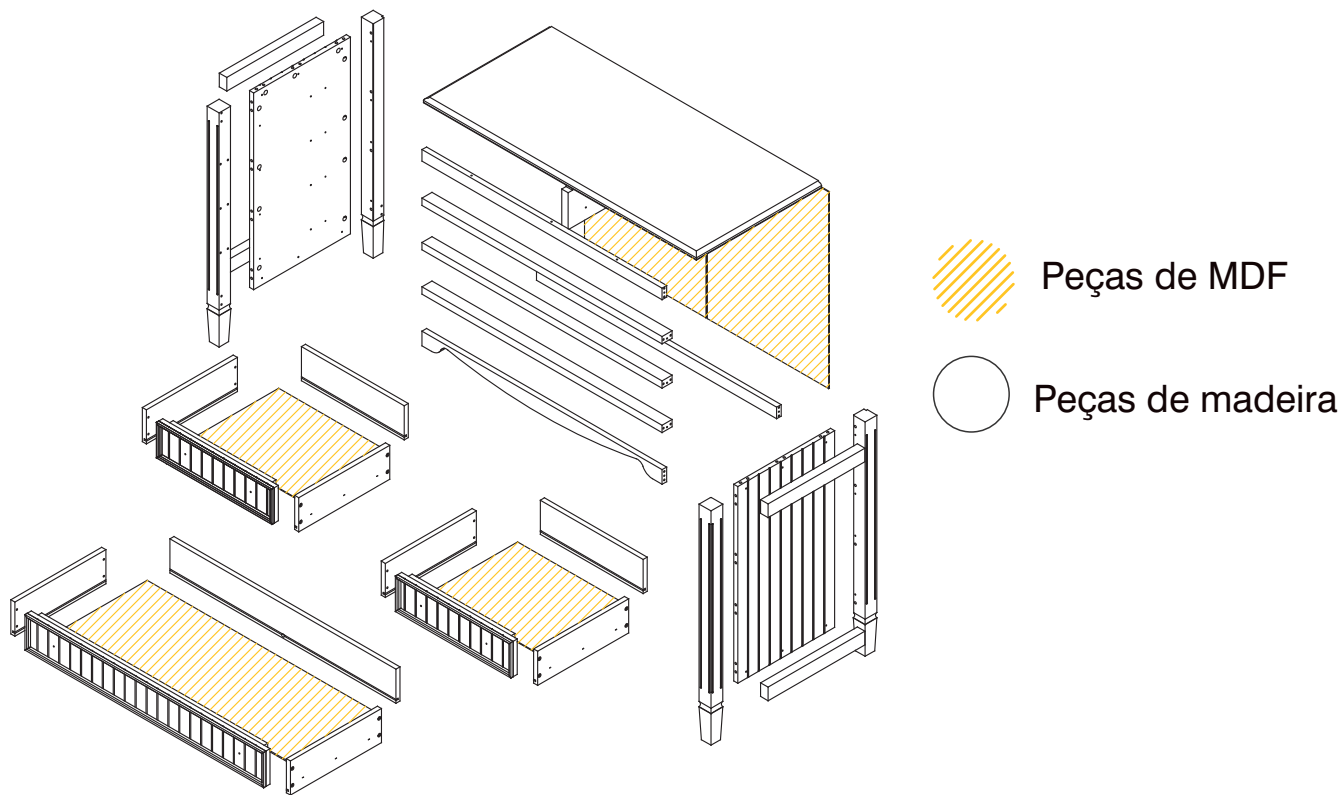
Partes: 15 (frente gaveta peq. esquerda),
16 (frente gaveta peq. direita),
17 (lateral de gaveta),
20 (traseiro gaveta grande)
22 (traseiro gaveta pequena) e
18 (frente gaveta grande).

Caixa 3/3

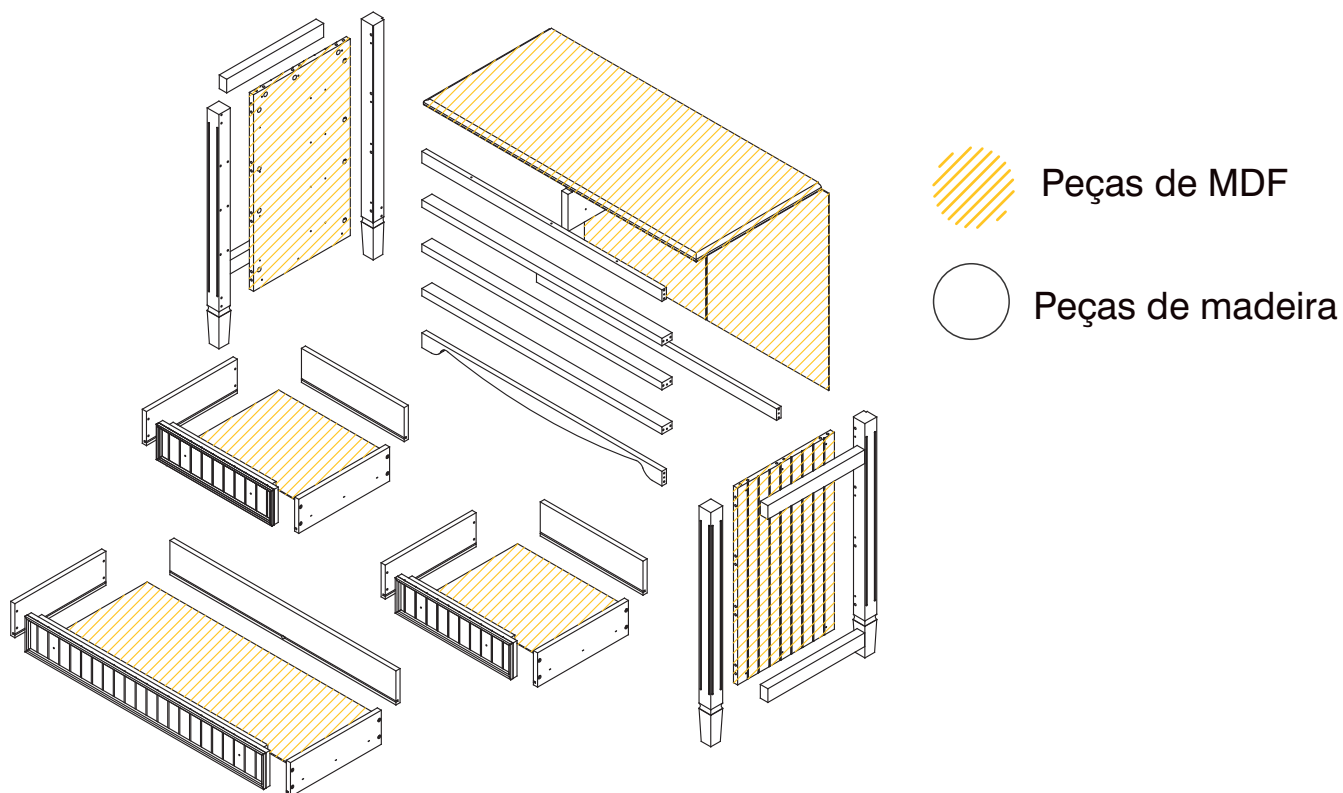
Partes: 21 (fundo gaveta pequena),
19 (fundo de gaveta grande),
6 (divisão), 11 (applique lateral),
5 (travessa traseira),
2 (travessa superior frontal),
4 (travessa frontal inferior),
3 (travessa frontal central),
1 (tampo) e 7 (encosto traseiro).



Acabamento MEL ANTIQUE



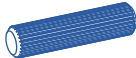
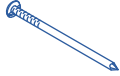


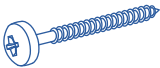

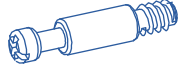
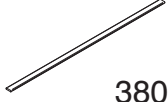

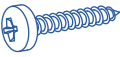


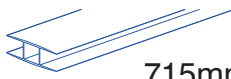
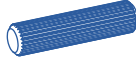



Acabamento BRANCO



Ferramentas/ferragens

As ferramentas e ferragens de montagem se encontram na primeira caixa.

Caixa 1/3

a	 Ø 8 x 30	25 pçs	j		28 pçs
b	 Ø 3,5 x 16	30 pçs	k		10 pçs
c	 Ø 4 x 35	16 pçs	l	 Ø 4 x 25	10 pçs
d		22 pçs	m	 380mm	3 pçs
e		22 pçs	n	 Ø 3,5 x 20	2 pçs
f	 400mm	5 pçs	o		1 pçs
g	 715mm	1 pçs	p	 Ø 6 x 30	24 pçs
h	 Ø 6 x 10	30 pçs	q	 Ø 4 x 35	12 pçs
i	 Ø 4 x 35	40 pçs			

ferragens

Corrediça telescópica: detalhes

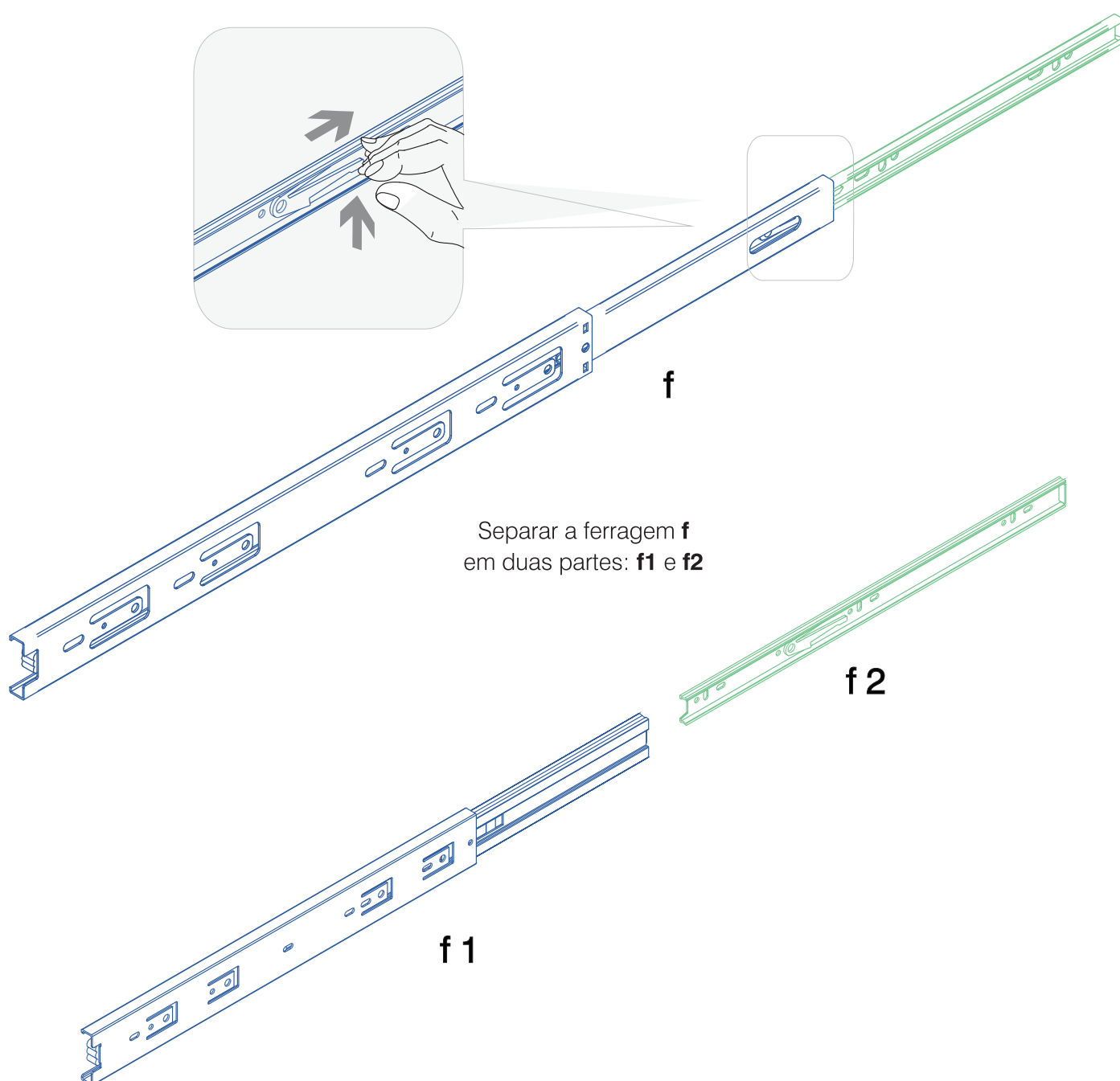
Dividir a ferragem **f** em duas partes: **f1** e **f2**

f1 - Serão fixada nas laterais do móvel.

f2 - Serão fixadas nas laterais da gaveta.

Abra a corrediça conforme desenho, incline levemente a trava para cima

(conforme detalhe) e libere a peça **f2**.



1	2	3	4	5	6	7	8
9	10	11	12	13	14	15	

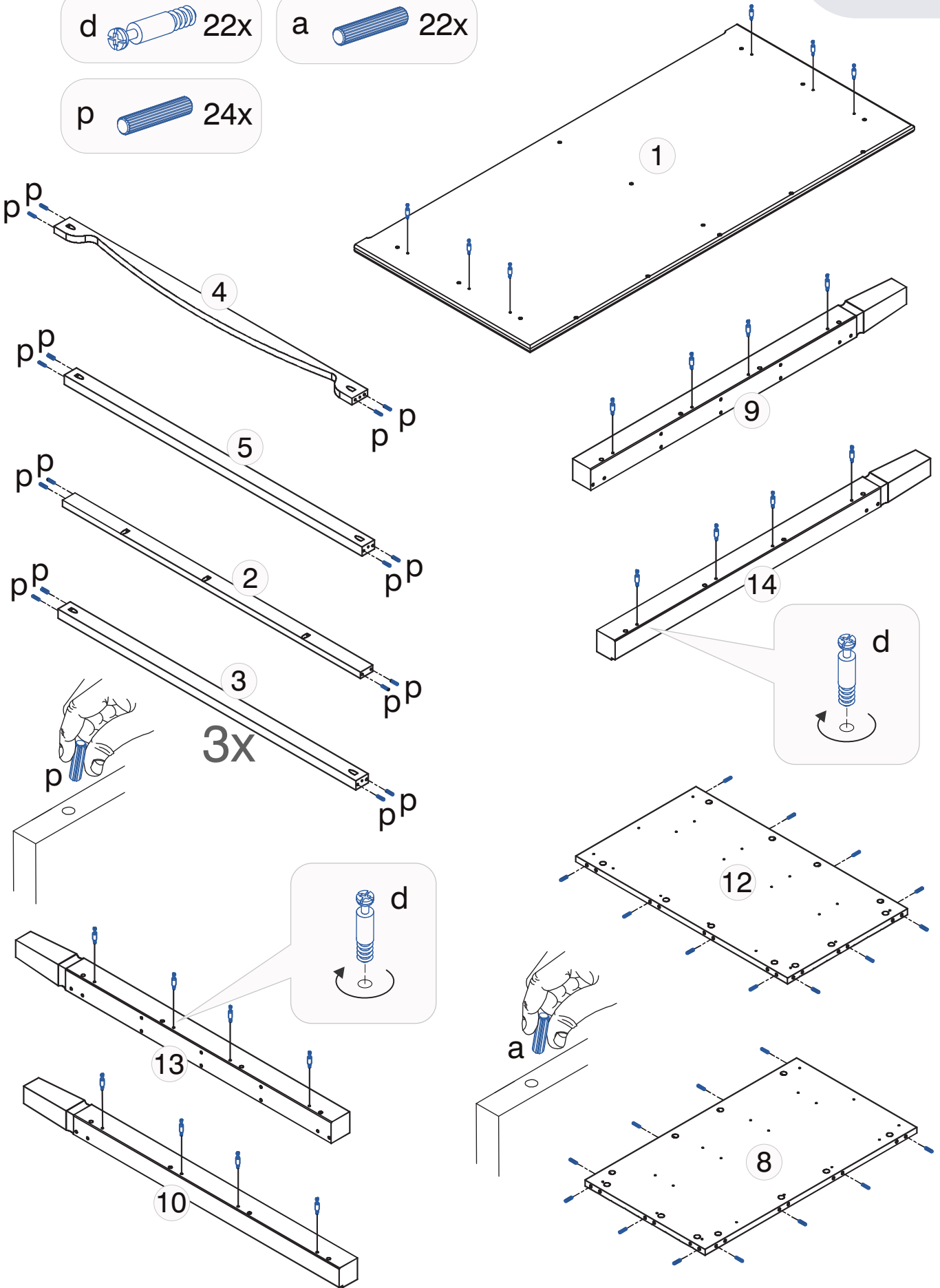
Cômoda

5 gavetas

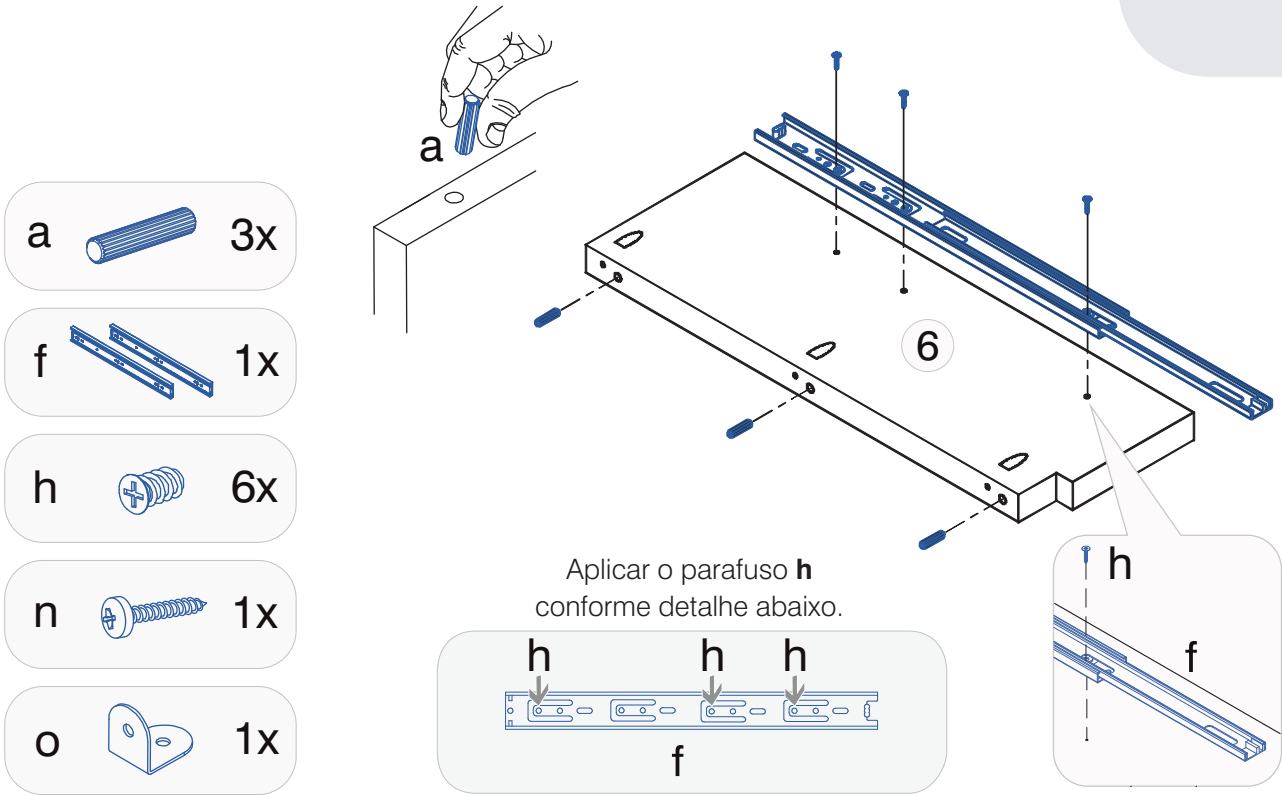
d 22x

a 22x

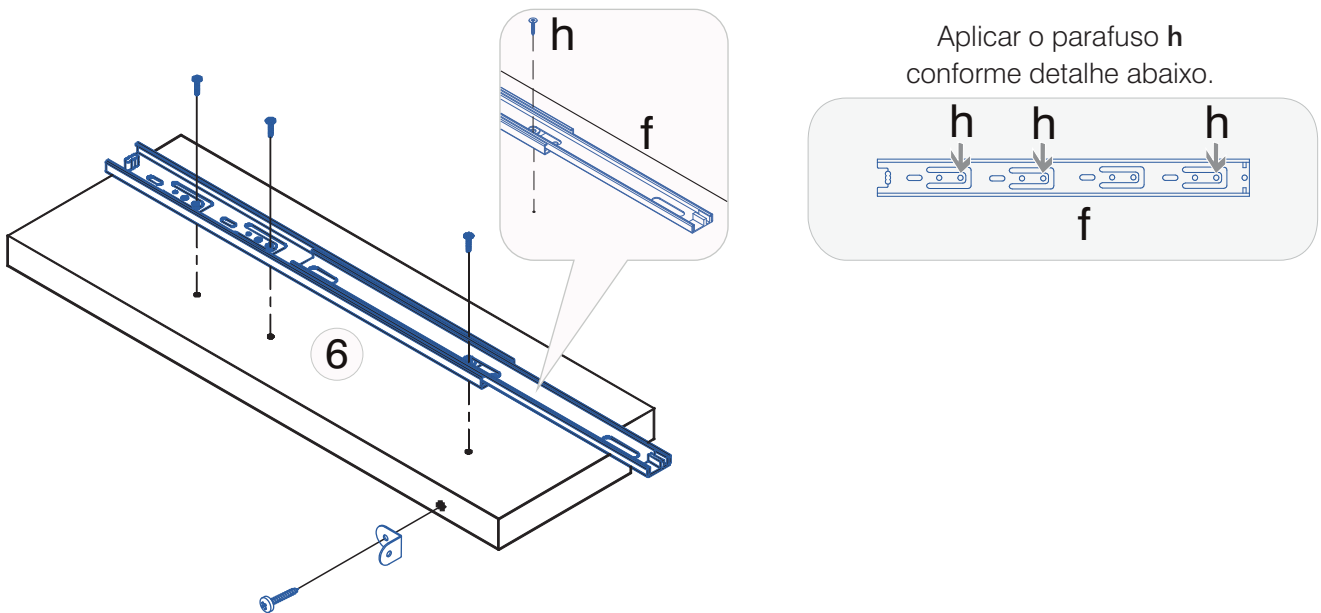
p 24x



1	2	3	4	5	6	7	8
9	10	11	12	13	14	15	



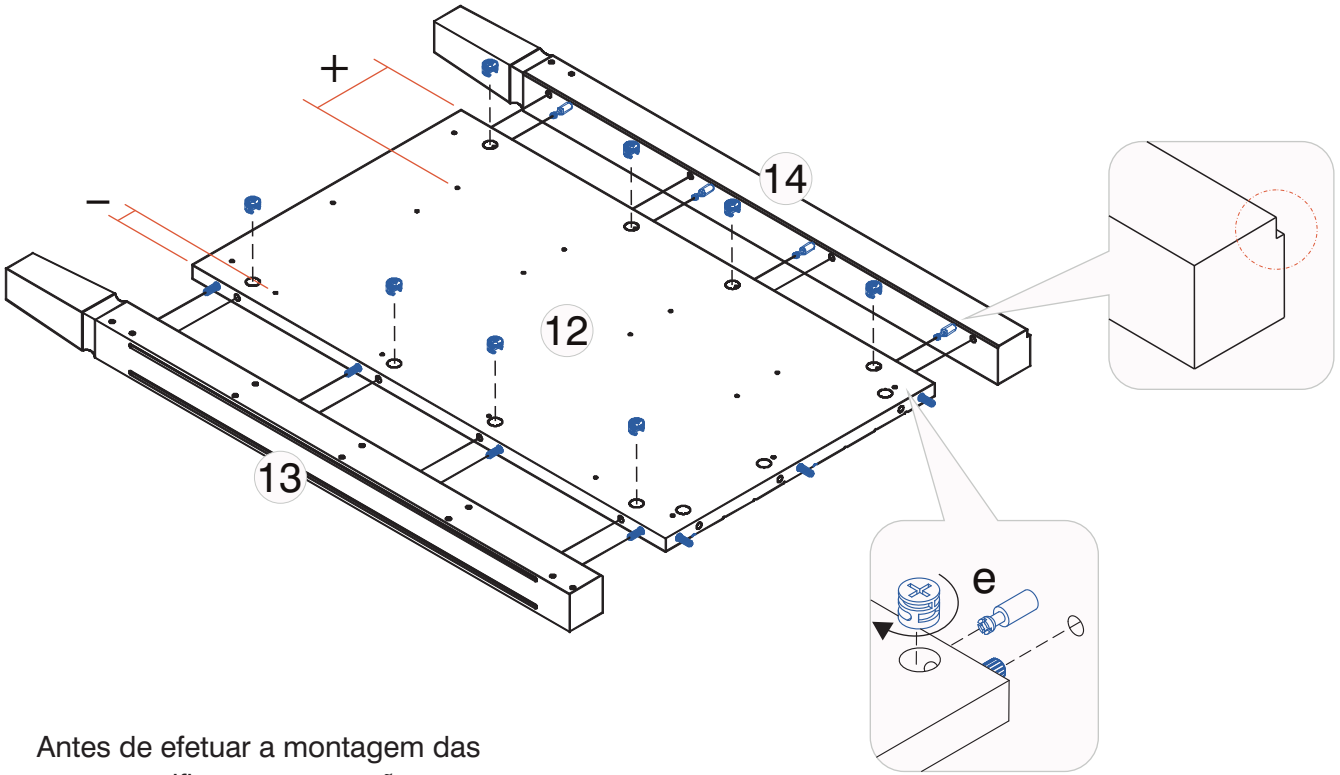
Colocar as ferragens necessárias em um lado da peça, depois vira-se esta peça, colocando-se neste lado o restante das ferragens previstas para esta etapa de montagem.



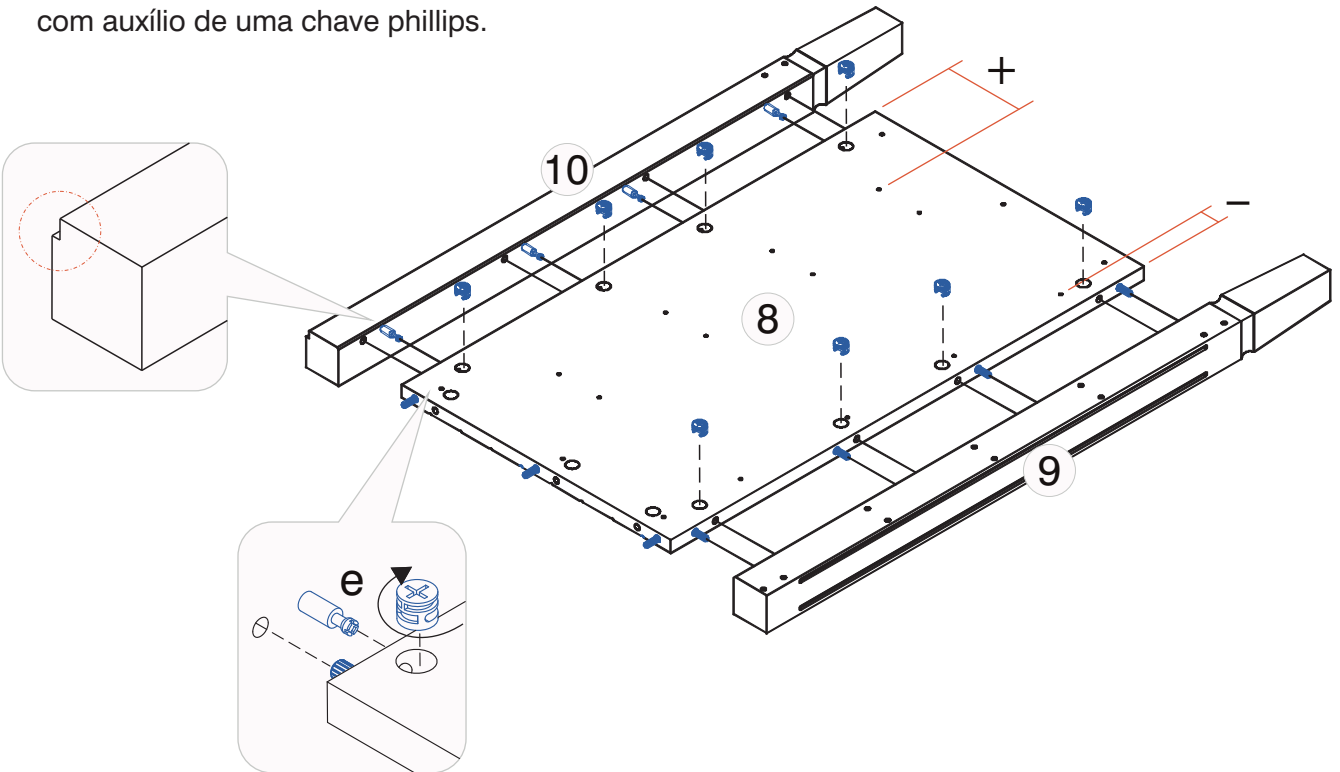
1	2	3	4	5	6	7	8
9	10	11	12	13	14	15	

Cômoda
5 gavetas

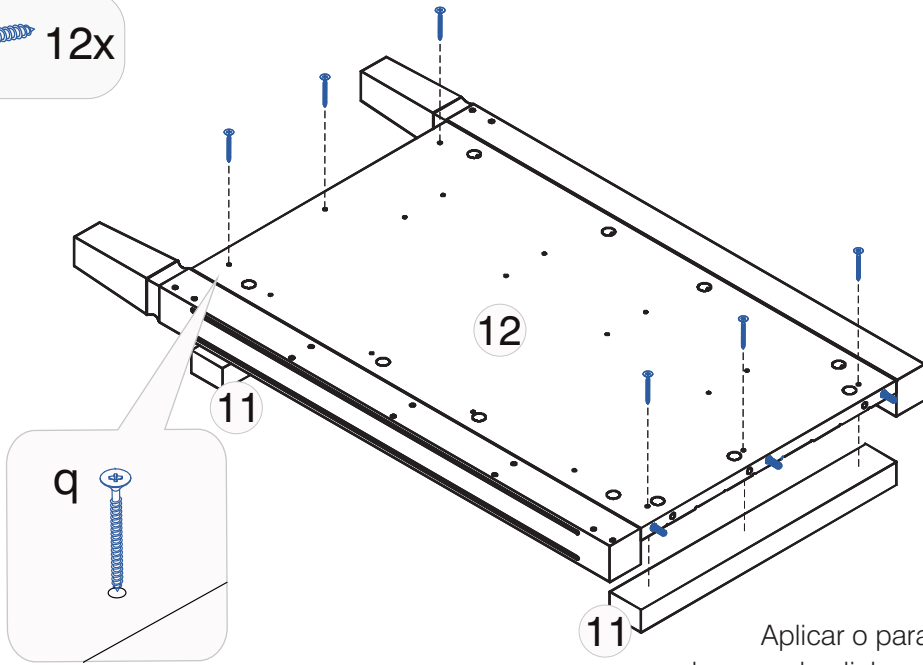
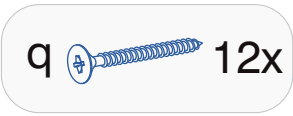
e  16x



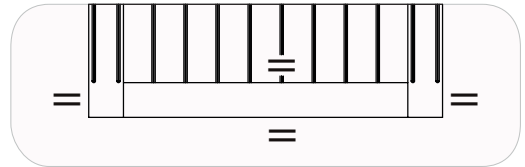
Antes de efetuar a montagem das peças, verificar com atenção se as peças realmente são as corretas, somente após, girar os tambores com auxílio de uma chave philips.



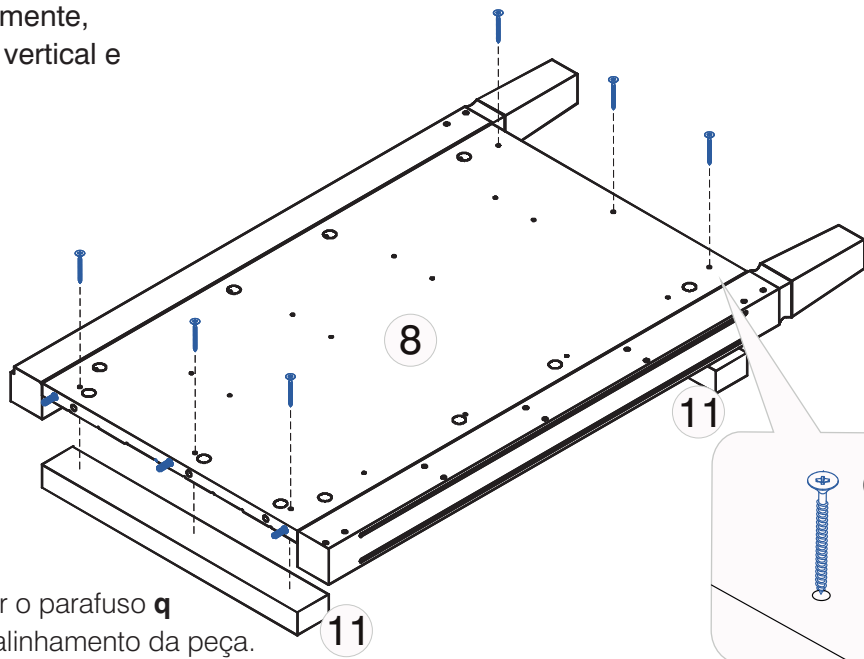
1	2	3	4	5	6	7	8
9	10	11	12	13	14	15	



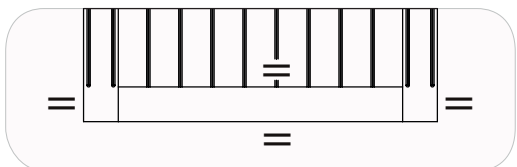
Aplicar o parafuso **q** observando alinhamento da peça.



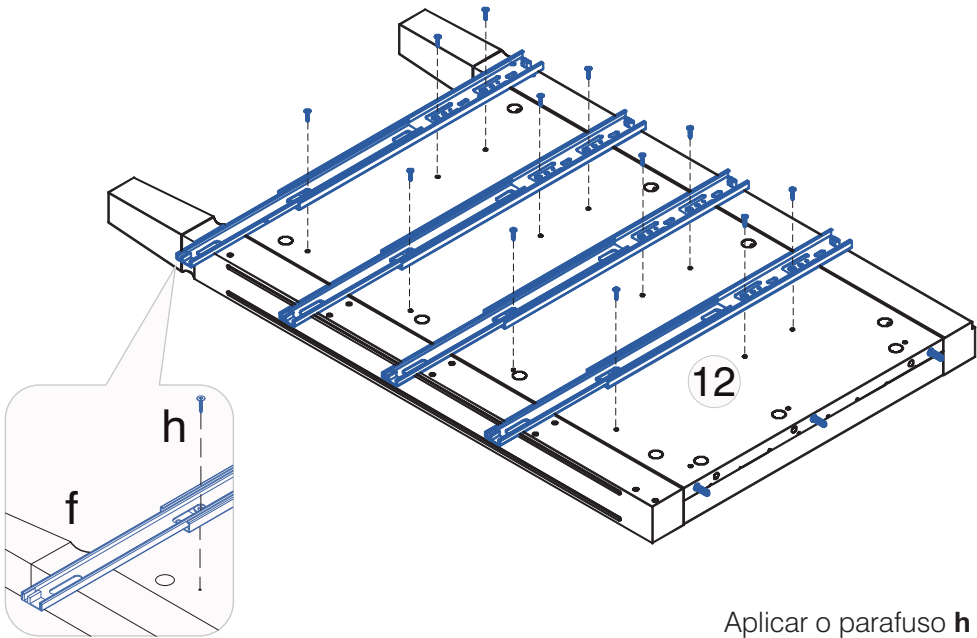
Posicionar a peça 11 no locais correspondentes conforme os detalhes ao lado, sempre verificando se a peça está posicionada corretamente, alinhada no sentido vertical e horizontal.



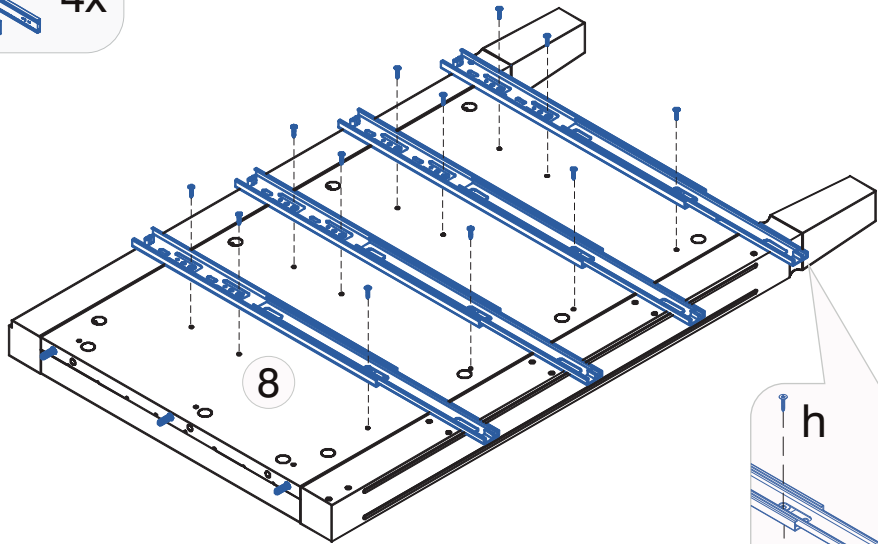
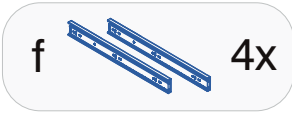
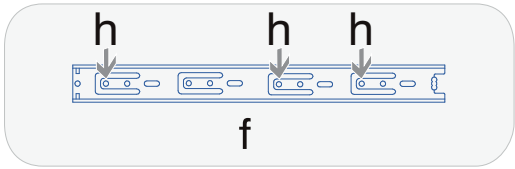
Aplicar o parafuso **q** observando alinhamento da peça.



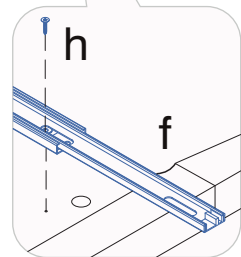
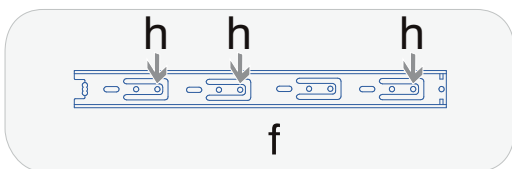
1	2	3	4	5	6	7	8
9	10	11	12	13	14	15	



Aplicar o parafuso **h** conforme detalhe abaixo.



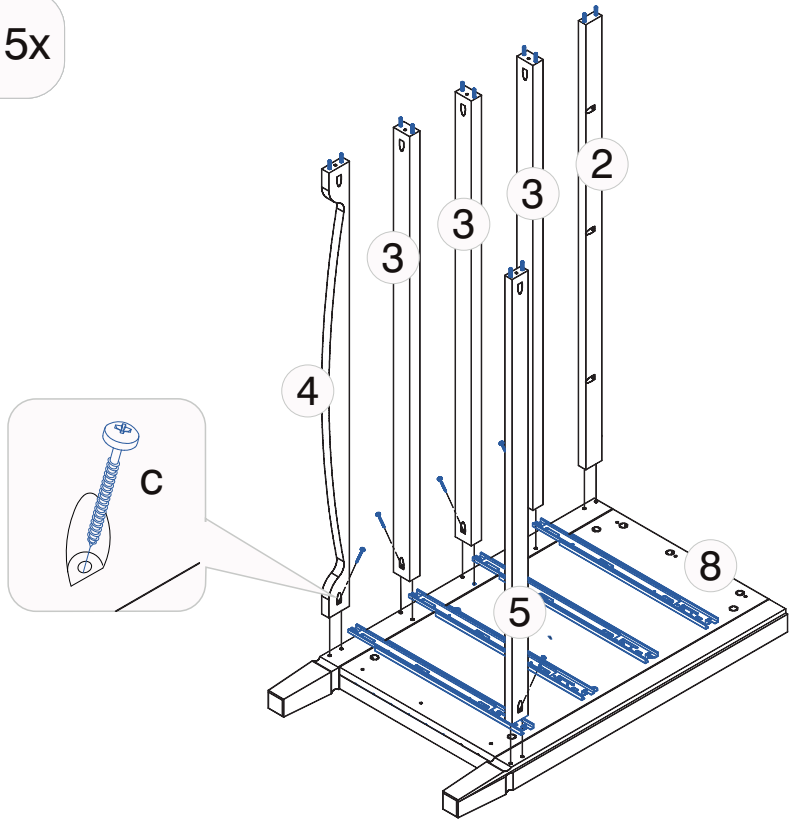
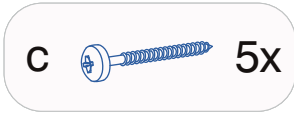
Aplicar o parafuso **h** conforme detalhe abaixo.



1	2	3	4	5	6	7	8
9	10	11	12	13	14	15	

Cômoda

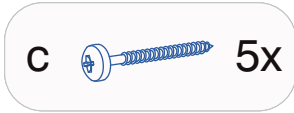
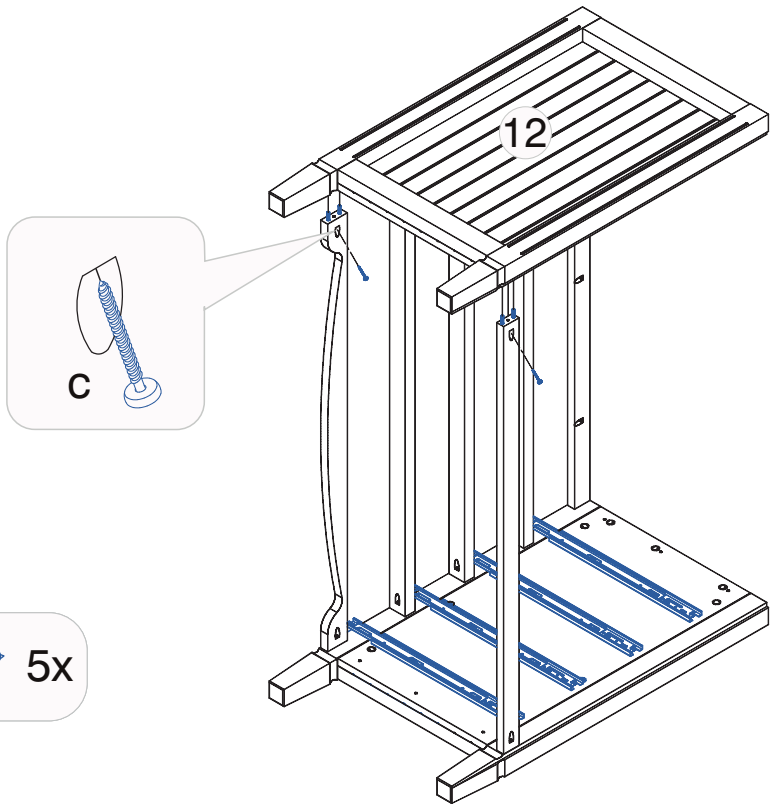
5 gavetas



1	2	3	4	5	6	7	8
9	10	11	12	13	14	15	

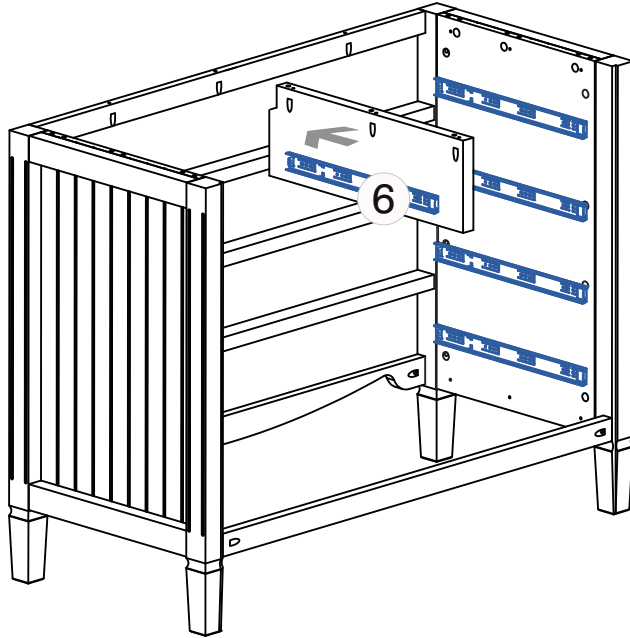
Cômoda

5 gavetas



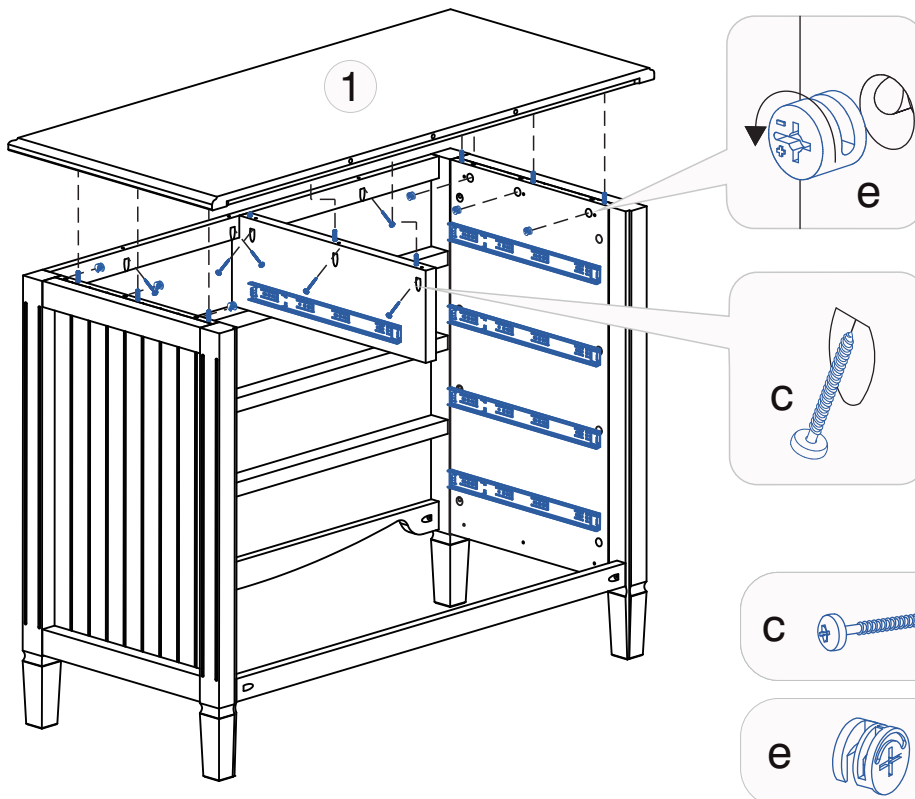
1	2	3	4	5	6	7	8
9	10	11	12	13	14	15	

Cômoda
5 gavetas



1	2	3	4	5	6	7	8
9	10	11	12	13	14	15	

Cômoda
5 gavetas



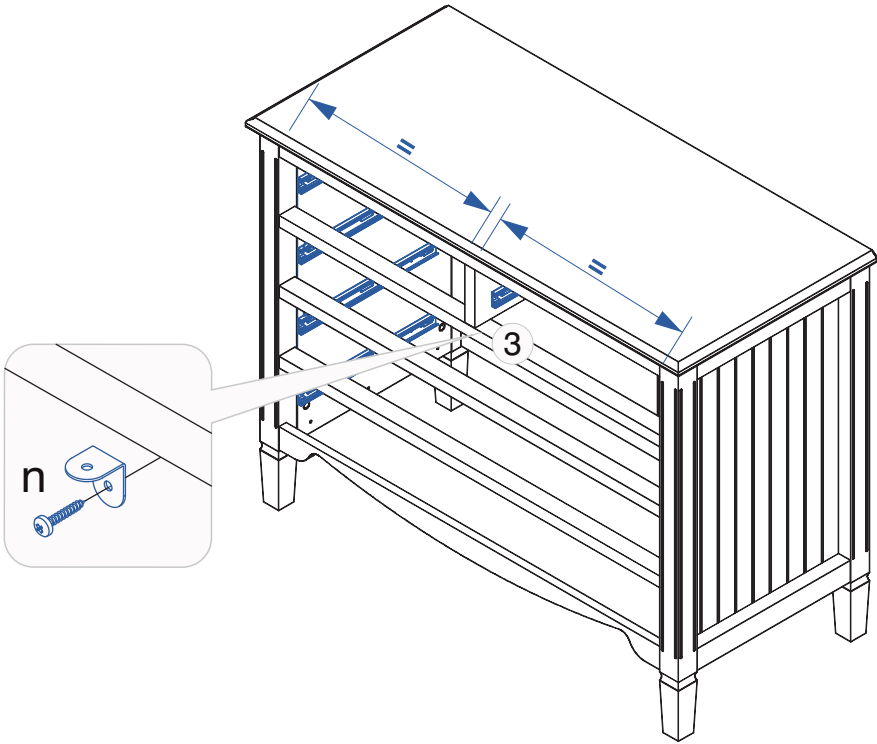
c  6x

e  6x

1	2	3	4	5	6	7	8
9	10	11	12	13	14	15	

Cômoda

5 gavetas

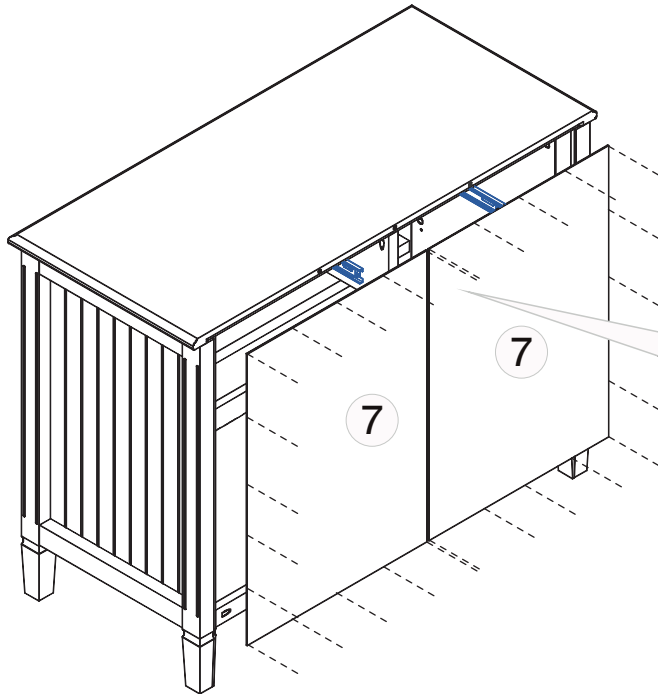


n  1x

1	2	3	4	5	6	7	8
9	10	11	12	13	14	15	

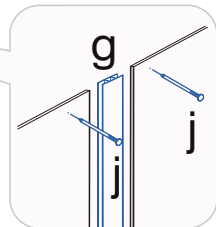
Cômoda

5 gavetas



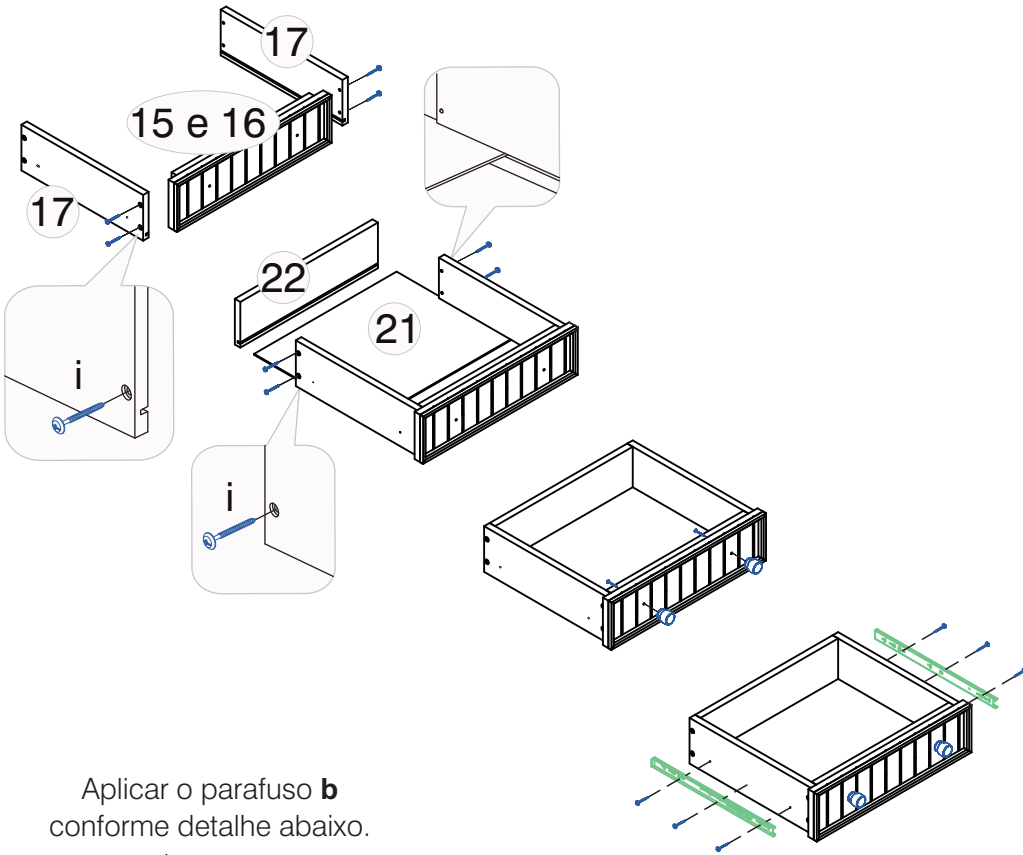
g  1x

j  28x




1	2	3	4	5	6	7	8
9	10	11	12	13	14	15	

Cômoda
5 gavetas



b  12x

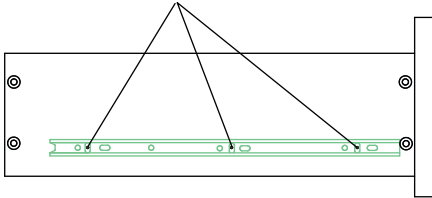
f  2x

l  4x

i  16x

k  4x

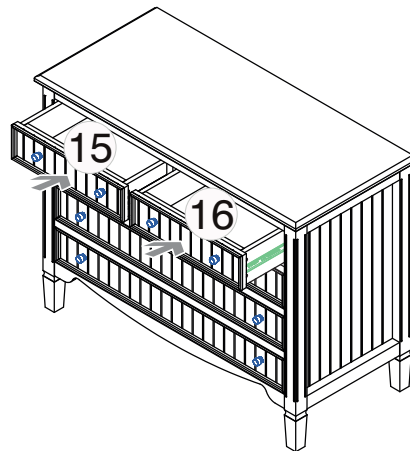
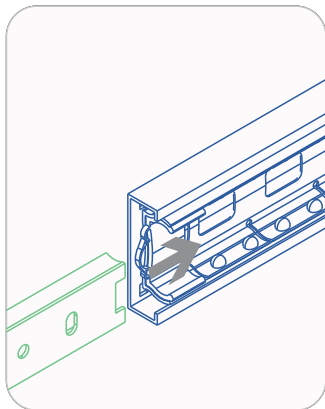
Aplicar o parafuso **b** conforme detalhe abaixo.



2x Aplicar esses 4 passos nas 2 gavetas menores.

1	2	3	4	5	6	7	8
9	10	11	12	13	14	15	

Cômoda
5 gavetas



1º Certifique-se que a haste com rolamentos esteja na parte frontal do trilho.

2º Após encaixar a haste no trilho, empurre a gaveta até o fechamento por completo, forçando para passar da trava.

Instalação do kit anti-tombamento

Acidentes graves ou fatais podem ocorrer no caso de tombamento da cômoda.

Para prevenir acidentes siga as instruções deste manual.

A etiqueta conforme imagem abaixo está fixada na parte interna da 1° gaveta. Não removê-la.



ATENÇÃO



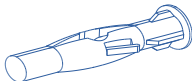

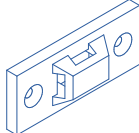
Risco de acidente fatal ou sequelas permanentes se a cômoda tombar. Para evitar ou eliminar o risco, seguir as seguintes instruções:

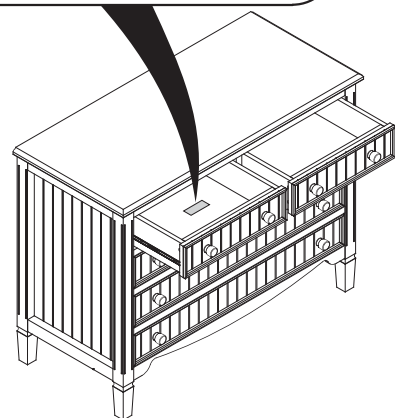
- Coloque objetos mais pesados na parte mais interna da gaveta;
- Não colocar televisões ou objetos pesados em cima deste produto;
- Nunca permita que crianças escalem ou se pendurem nas gavetas, portas ou prateleiras deste produto;
- Nunca abra mais de uma gaveta ao mesmo tempo;
- Nunca remova as travas ou sistema de bloqueio das gavetas.

Utilize a ferragem anti-tombamento para reduzir ou eliminar o risco de tombamento deste produto.

Esta é uma marcação permanente. Não remova!

Ferragens

a	 3,5 x 30	4 pçs
b	 4,5 x 45	4 pçs
c	 6mm	4 pçs
d		2 pçs
e		4 pçs



Utilize a ferragem anti-tombamento para reduzir ou eliminar o risco de tombamento deste produto conforme orientações a seguir.



Ferramentas necessária para a montagem



Martelo de borracha



Chave phillips



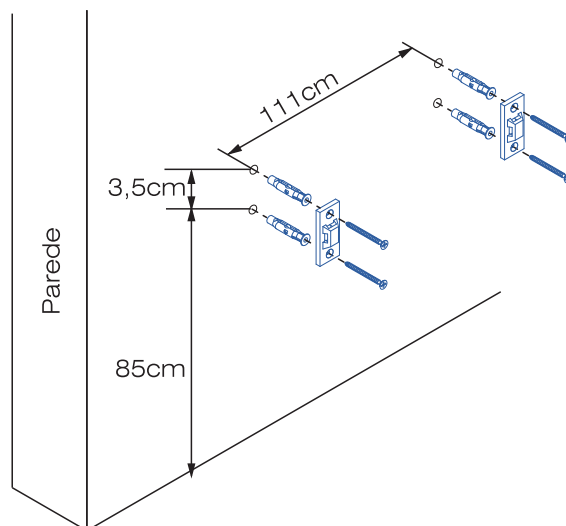
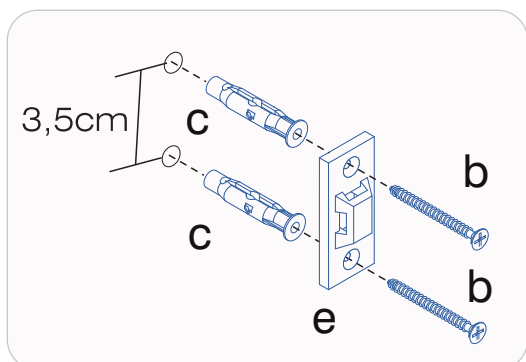
Furadeira com broca de 6mm



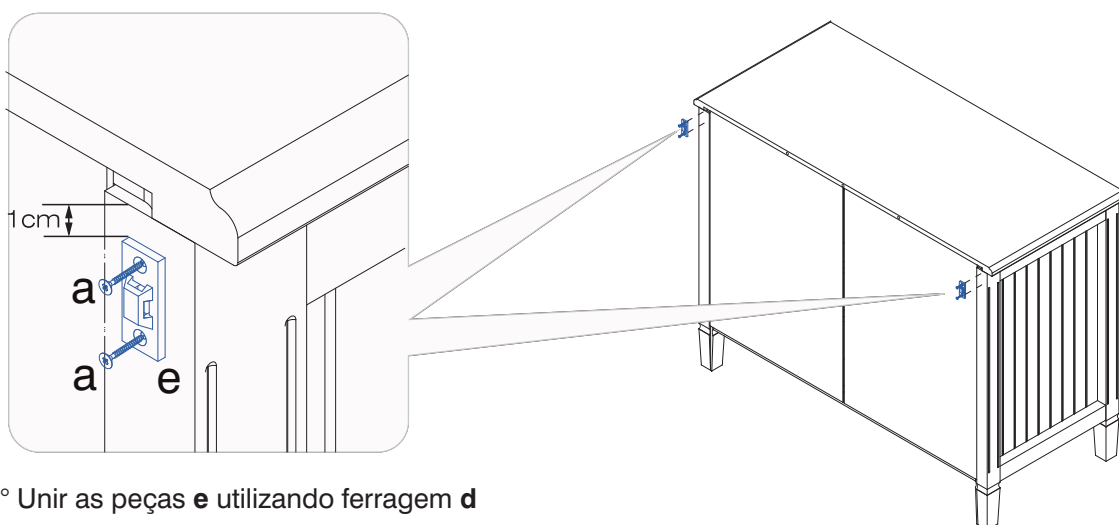
Trena

Instalação do kit anti-tombamento

1º Fixar na parede na altura conforme a imagem ao lado



2º Fixar nas bordas traseiras das laterais



3º Unir as peças e utilizando ferragem d

