

Guarde esse manual ele pode servir para futuras consultas em caso de avarias, lembrando que nossos móveis tem garantia de 2 anos.

Para a segurança do seu bebê, leia com muita atenção todas as instruções antes de iniciar a montagem.



# ARMÁRIO PORTA DE MADEIRA Provençal

L. 112 / A. 204 / P. 59 cm

14/09/17 - REV.01

Válido a partir do lote: 17/0171



montagem  
2 pessoas



tempo  
2 horas aproximadamente



ferramentas  
Martelo de borracha chave philips



quantidade de volumes  
3 caixas

MANUAL DE MONTAGEM



[www.tulipababy.com.br](http://www.tulipababy.com.br)

Fabricante Móveis Caftor Ltda. Rua Dona Francisca, 4363 - Rio Negrinho/SC - 89295-000 - CNPJ 95.850.806/0001-85

Revendedor Exclusivo: Móveis Get Ltda. - Rodovia BR 280, 2015 - Rio Negrinho/SC - 89295-000 - CNPJ : 14.013.165/0001-02

# Importante ler com atenção e guardar para eventuais consultas

Antes de iniciar a montagem deste produto, confira todo o conteúdo das peças e componentes conforme indicado na página 3. Em caso de alguma divergência, entre em contato imediatamente com a loja onde o mesmo foi comprado para solução do problema.

A não observância desta instrução exime o fabricante de quaisquer responsabilidades futuras.



A montagem do produto deverá ser feita em uma superfície limpa e plana, aconselhamos utilizar a embalagem para forrar o chão a fim de não danificar o produto;



Para evitar acidentes domésticos no momento da montagem e manuseio das peças do móvel é aconselhável evitar a presença de crianças;



O ambiente onde estará o móvel deve ser arejado e sem bolor, pois esse pode transferir-se ao móvel novo. Importante: a garantia não cobre peças emboloradas e ataques de pragas.

## Após a montagem



Não arrastar o móvel, pois pode ocasionar comprometimento da parte estrutural;



Esteja ciente do risco de chama aberta e outras fontes de calor, tais como aquecedores elétricos, aquecedores a gás etc. nas proximidades do berço;



Verificar se todos os acessórios utilizados na montagem estão bem apertados e que não exista nenhum parafuso ou acessório solto, evitando assim o perigo da criança se ferir ou enroscar na roupa (como por exemplo: cordões, colares, fitas para bonecas, etc.); Verificar periodicamente se os parafusos estão bem apertados;



Para evitar perigo de sufocamento, remover plásticos que acompanham a embalagem e destruí-los ou mantê-los longe do alcance de bebês e crianças.

# ARMÁRIO PORTA DE MADEIRA Provençal

É importante guardar o manual de montagem, lembrando que nossos móveis tem garantia de 2 anos.



## Partes do produto

### Caixa 1/3

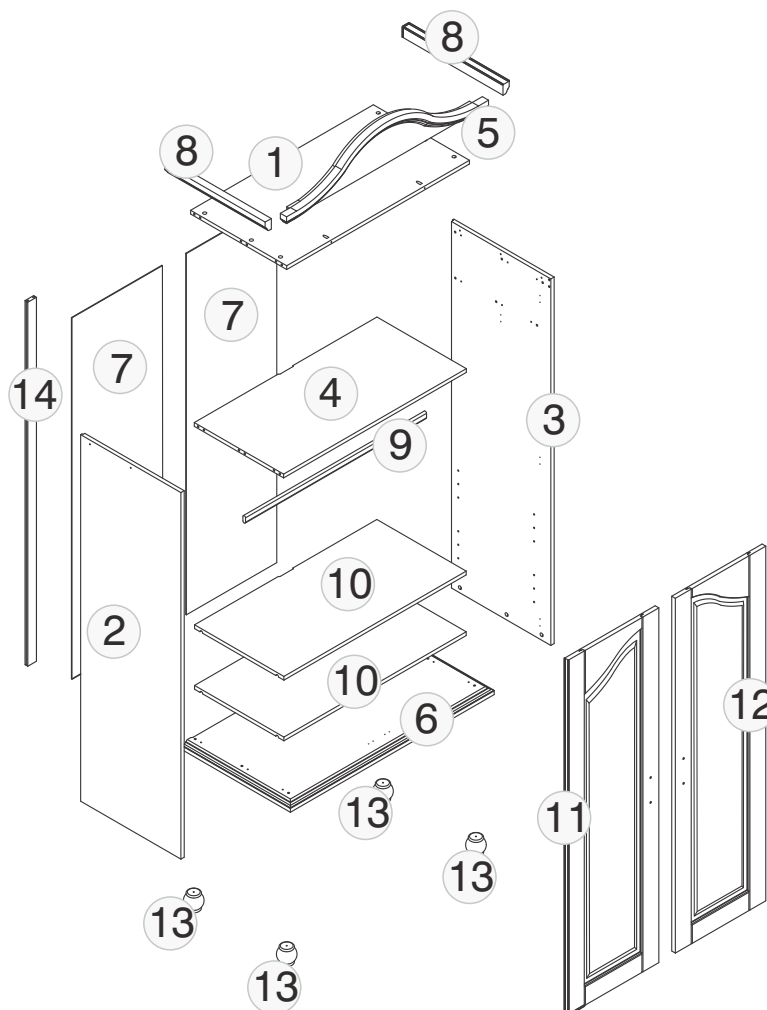
Partes: 5 (moldura superior),  
9 (vara de cabide),  
10 (prateleira móvel),  
4 (prateleira fixa),  
1 (tampo),  
8 (moldura lateral superior),  
6 (base), manual de montagem e ferragens.

### Caixa 2/3

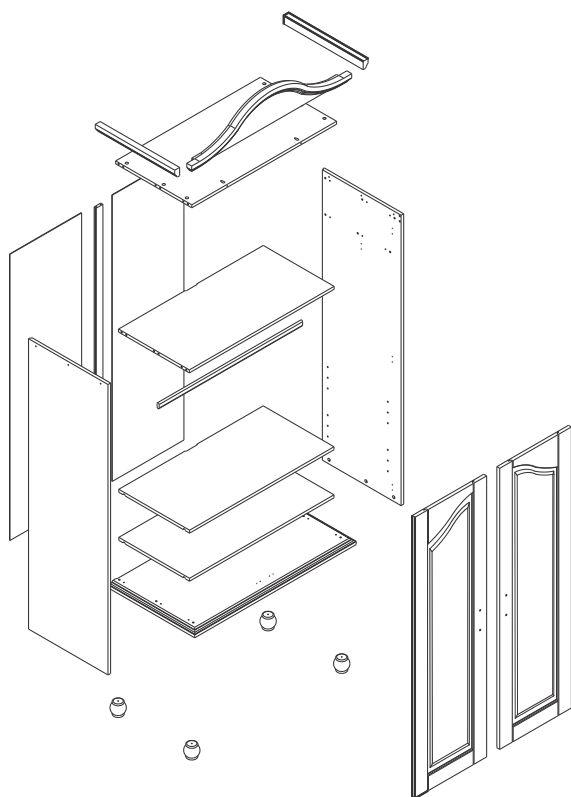
Partes: 11 (porta esquerda) e  
12 (porta direita).

### Caixa 3/3

Partes: 7 (encosto traseiro),  
2 (lateral esquerda),  
3 (lateral direita) e  
14 (perfil H traseiro).



## Acabamento MEL

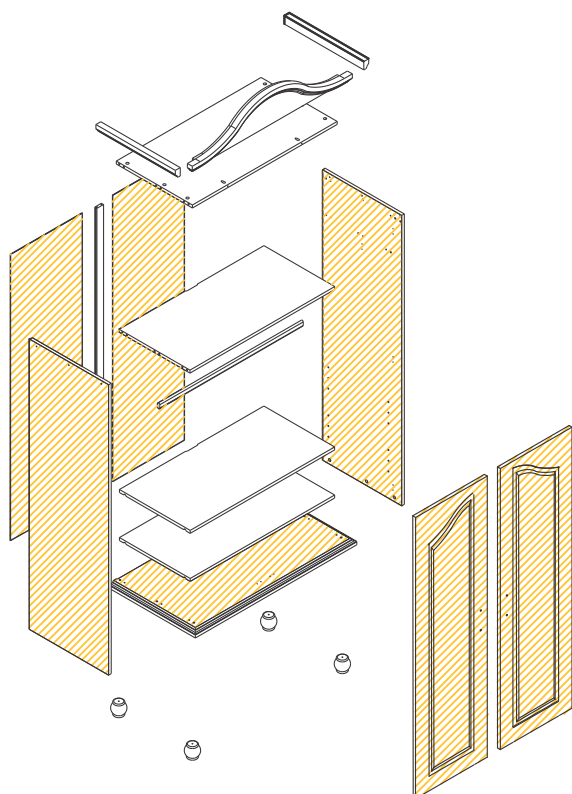


Peças de MDF



Peças de madeira

## Acabamento BRANCO c/ DESGASTE



Peças de MDF



Peças de madeira

# Ferramentas/ferragens

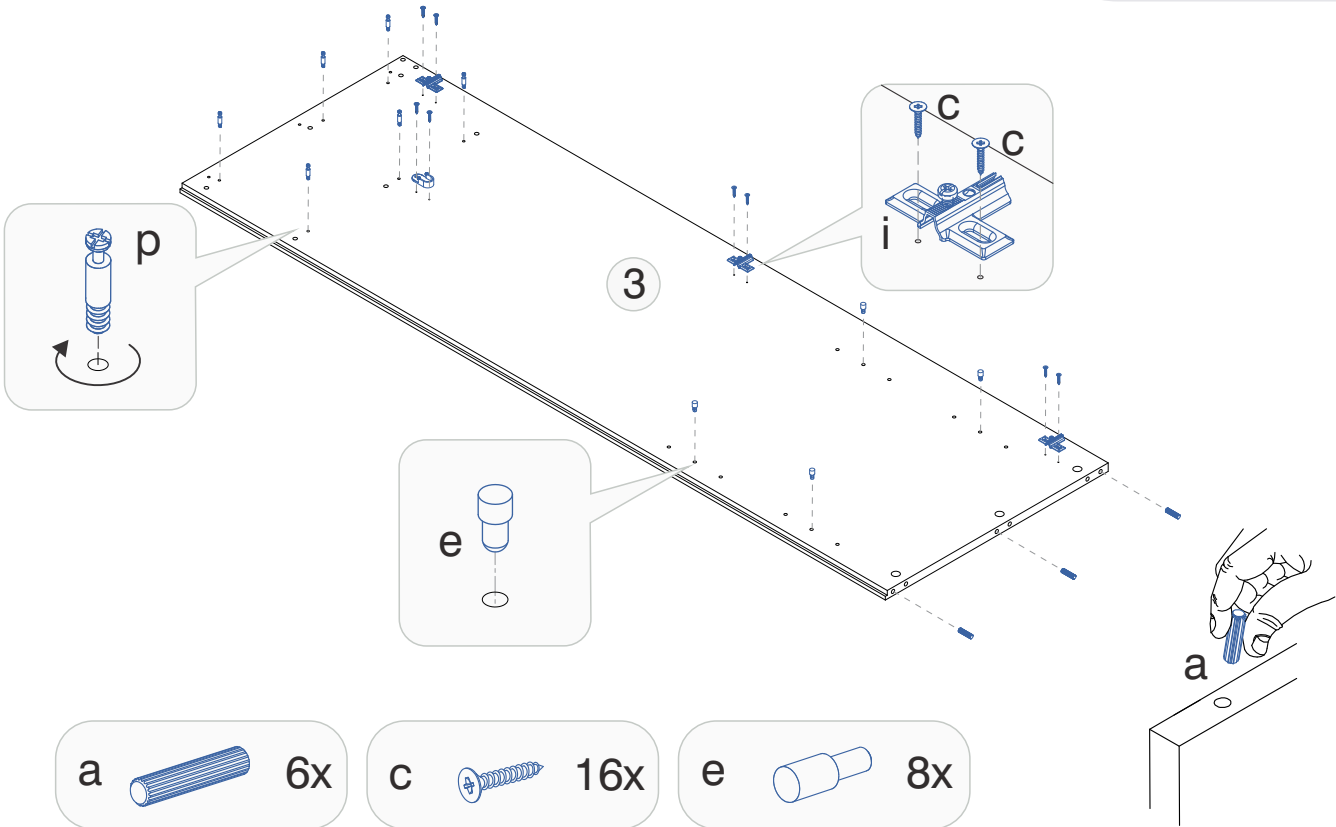
As ferramentas e ferragens de montagem se encontram na segunda caixa.

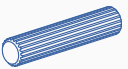


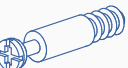


## Caixa 1/3

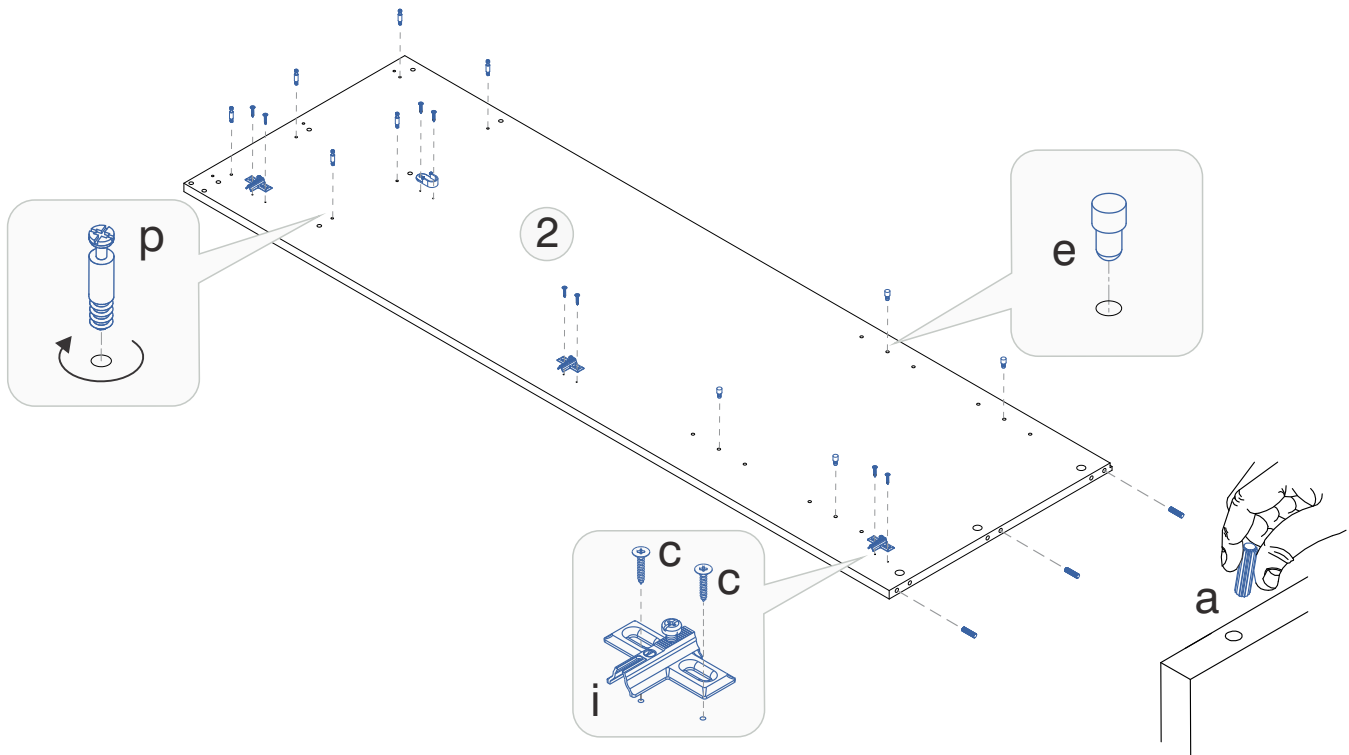
a	 Ø 8 x 30	22 pçs	i		6 pçs
b	 Ø 4 x 35	10 pçs	j		2 pçs
c	 Ø 3,5 x 16	28 pçs	k		2 pçs
d	 Ø 3 x 16	16 pçs	l		38 pçs
e		8 pçs	m	 Ø 4 x 16	4 pçs
f		4 pçs	o	 Ø 4,5 x 60	4 pçs
g		4 pçs	p		18 pçs
h		6 pçs	q		18 pçs

ferragens

<b>1</b>	<b>2</b>	<b>3</b>	<b>4</b>	<b>5</b>	<b>6</b>	<b>7</b>
<b>8</b>	<b>9</b>	<b>10</b>	<b>11</b>	<b>12</b>	<b>13</b>	

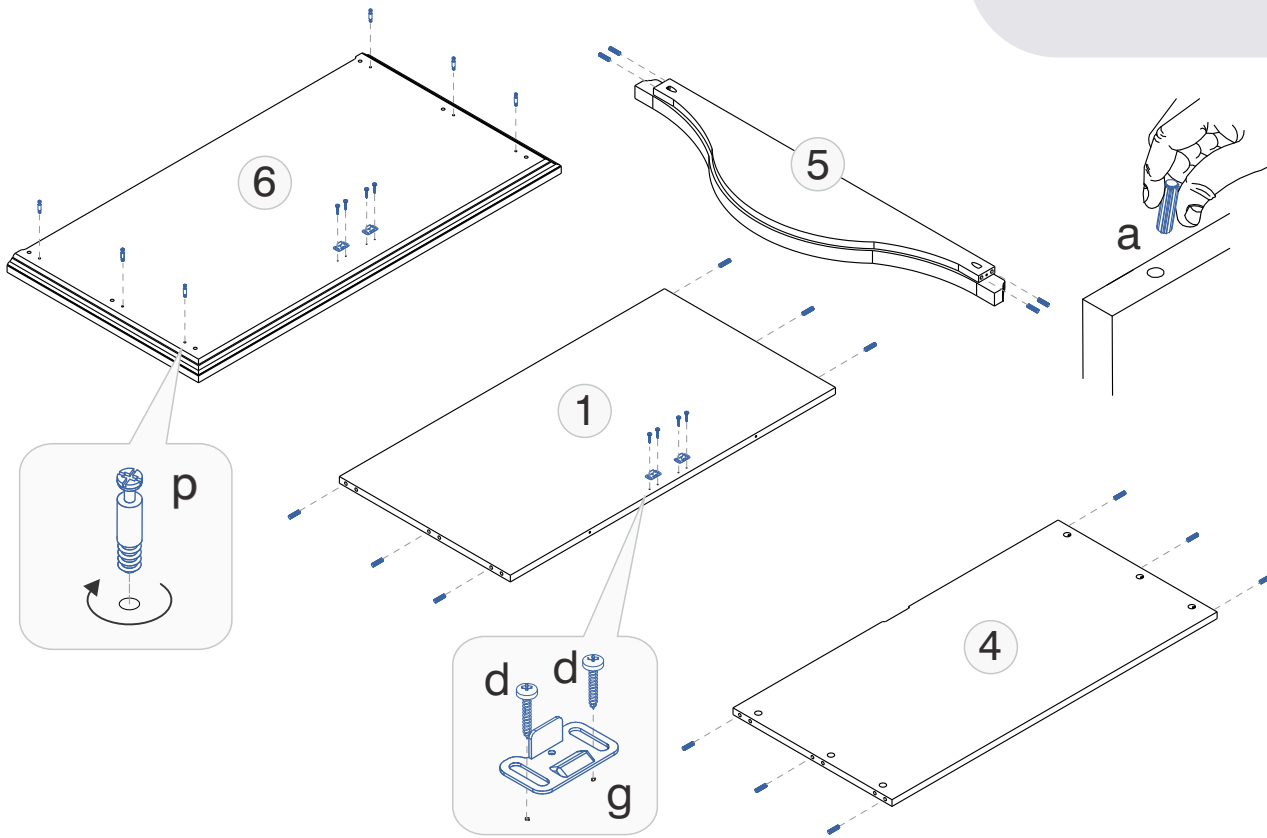


- |  |  |   |
|--|--|---|
| <b>a</b>  6x  | <b>c</b>  16x | <b>e</b>  8x |
| <b>p</b>  12x | <b>j</b>  2x  | <b>i</b>  6x |



1	2	3	4	5	6	7
8	9	10	11	12	13	

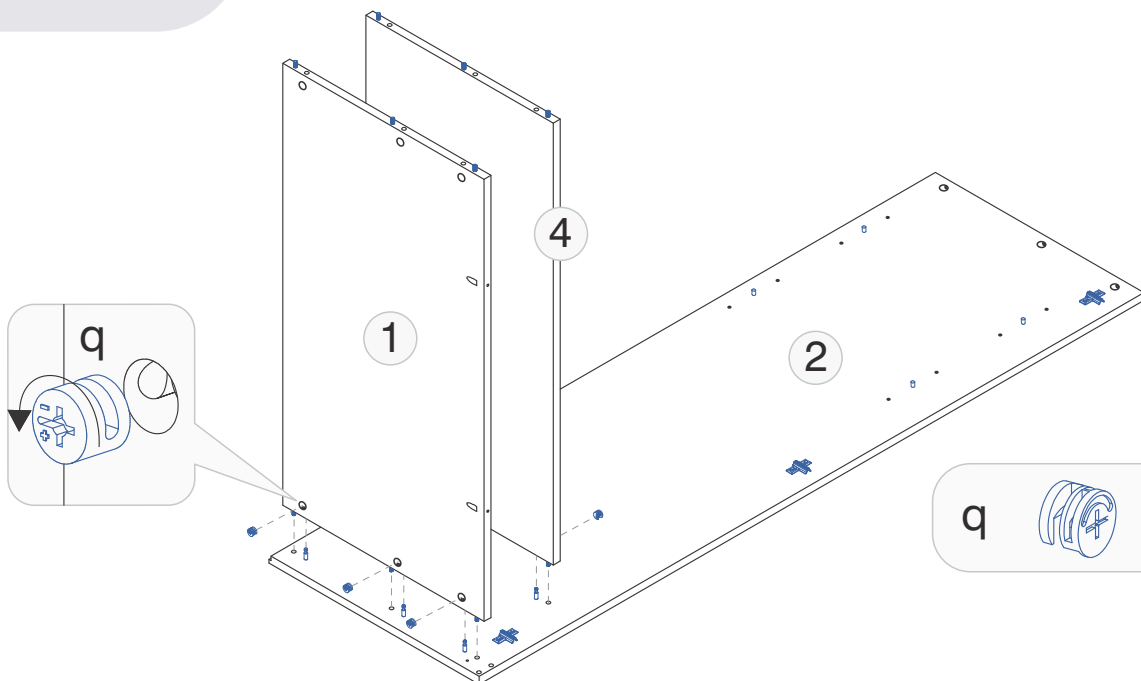
Armário



- a
16x
- p
6x
- d
8x
- g
4x

Armário

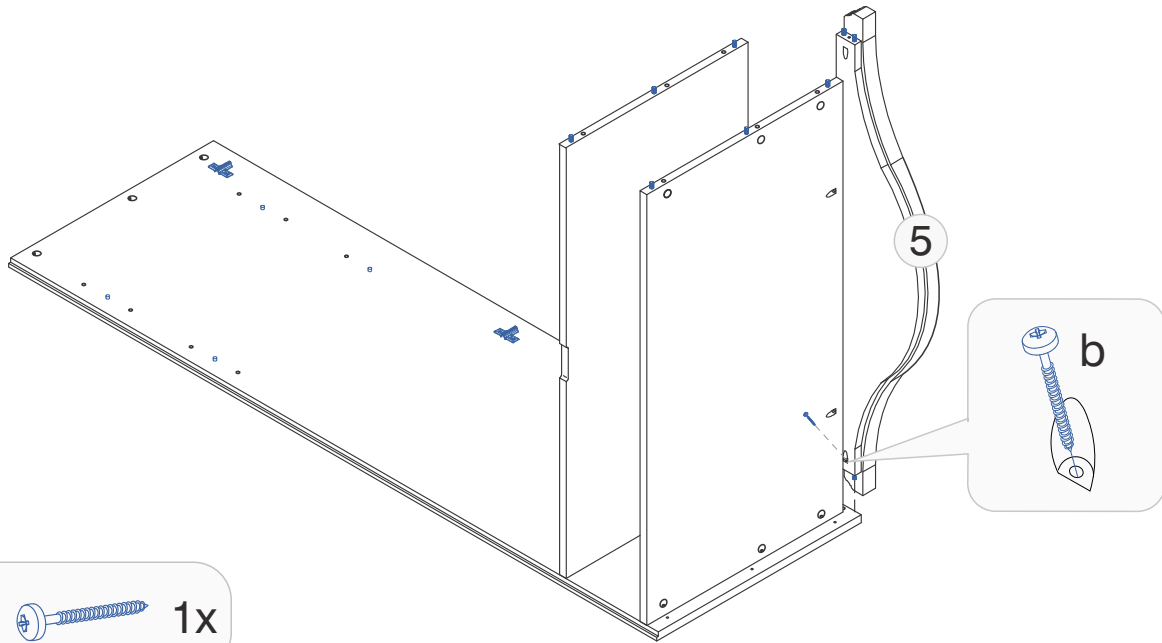
1	2	3	4	5	6	7
8	9	10	11	12	13	



- q
6x

1	2	3	4	5	6	7
8	9	10	11	12	13	

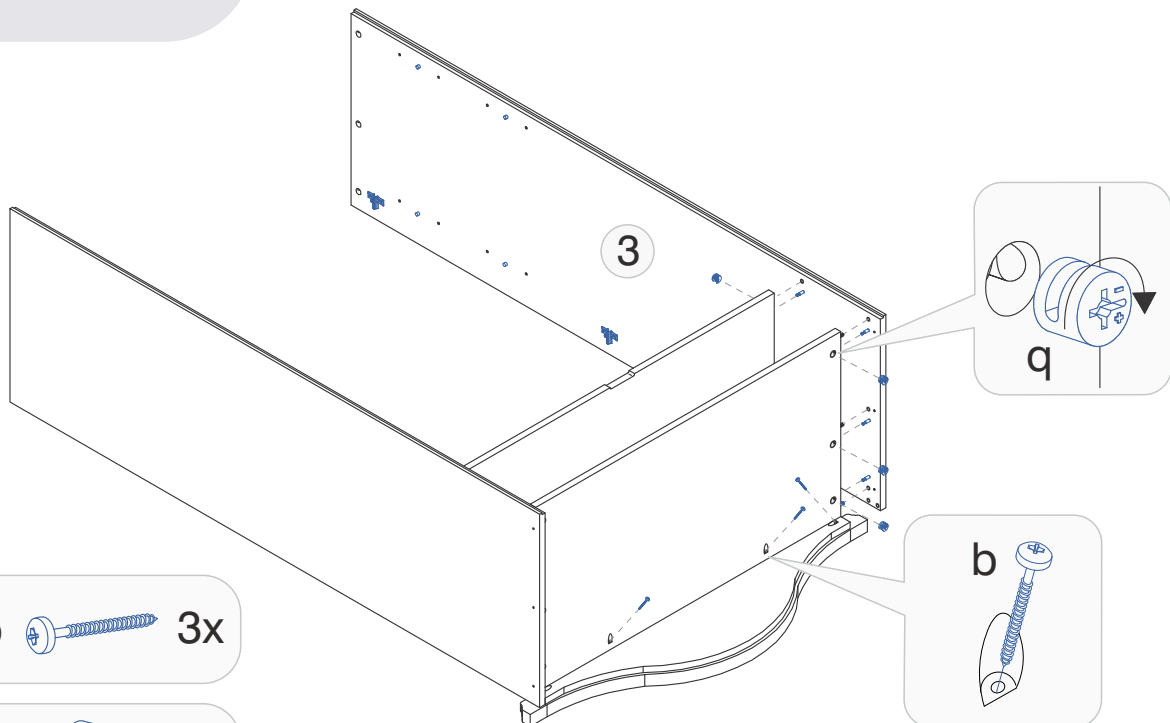
Armário



b  1x

1	2	3	4	5	6	7
8	9	10	11	12	13	

Armário



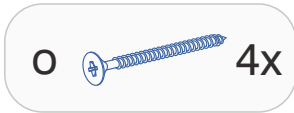
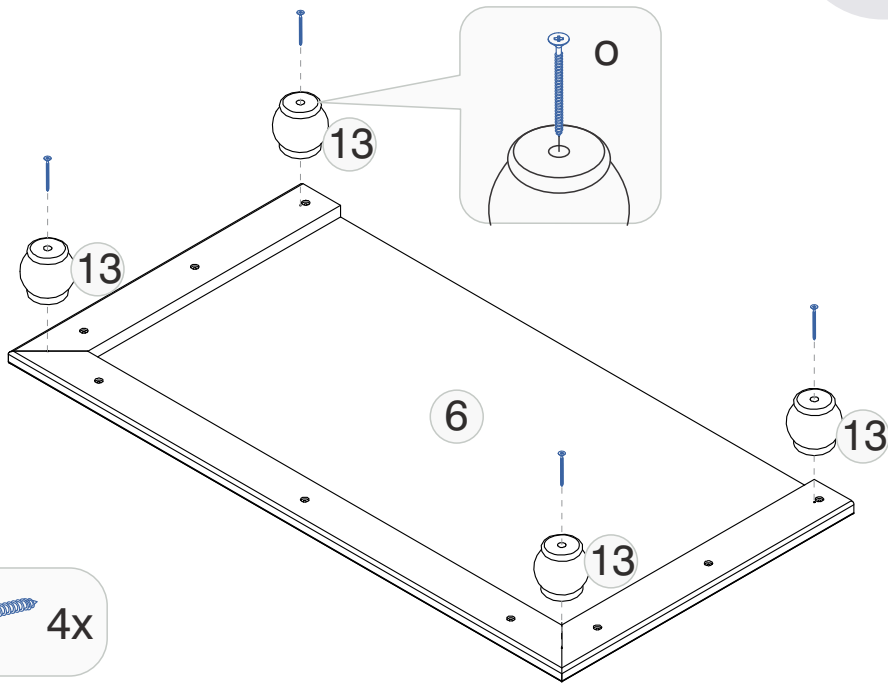
b  3x

q  6x



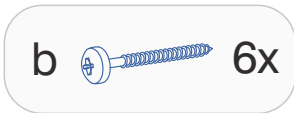
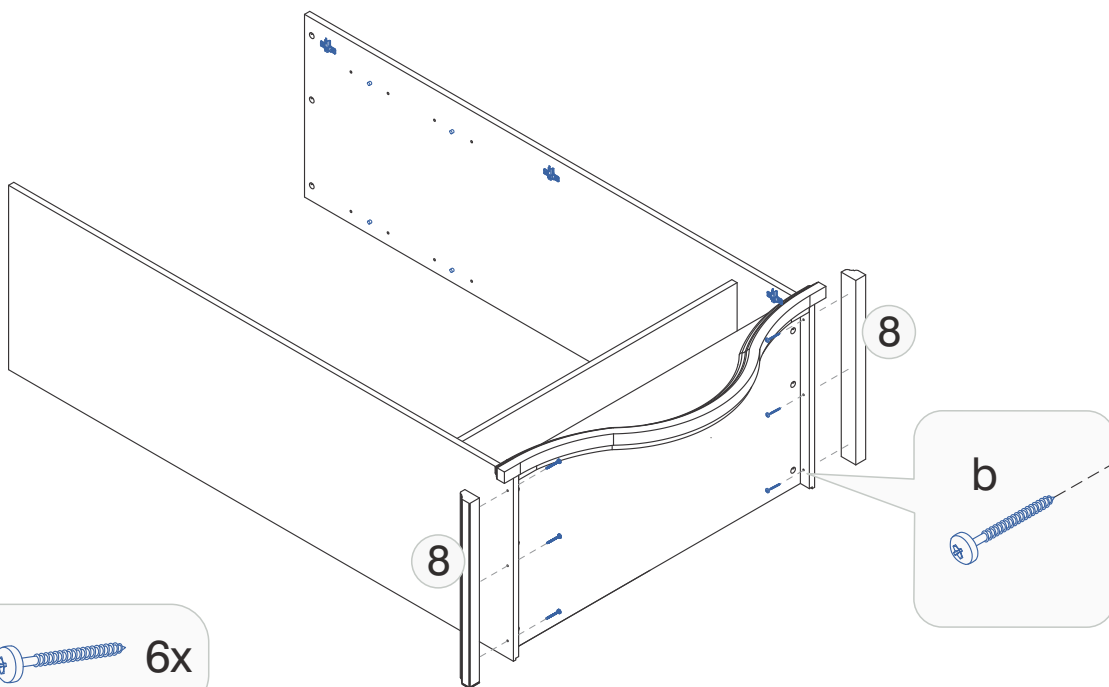
1	2	3	4	5	6	7
8	9	10	11	12	13	

Armário



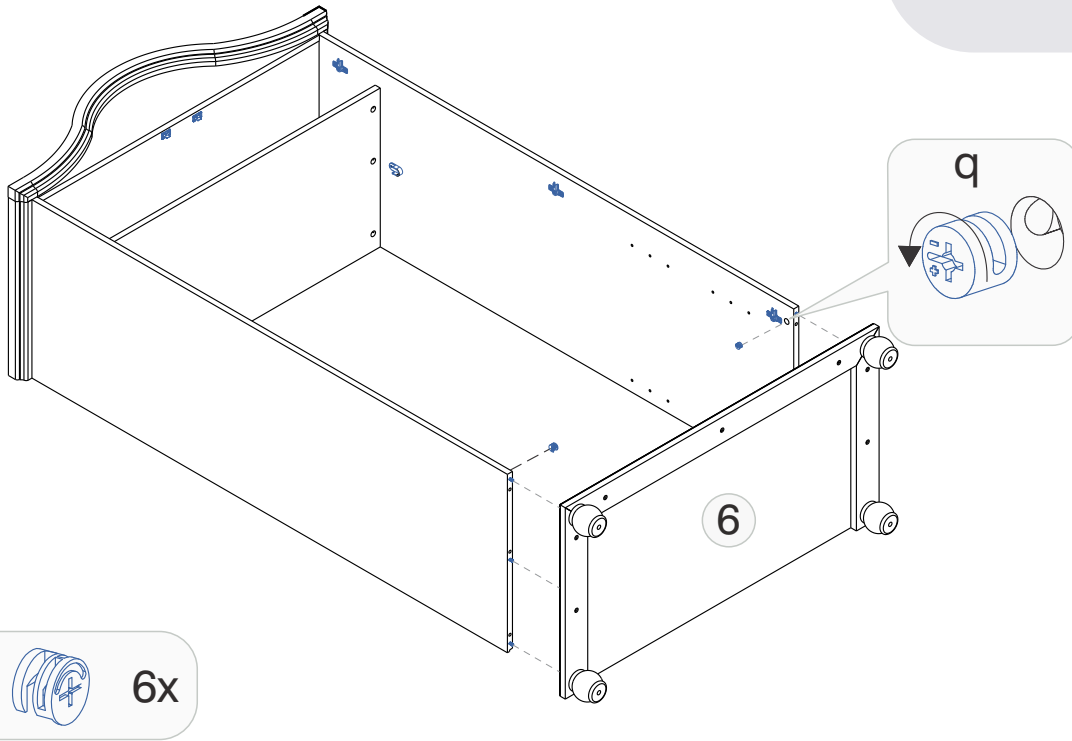
1	2	3	4	5	6	7
8	9	10	11	12	13	

Armário



1	2	3	4	5	6	7
8	9	10	11	12	13	

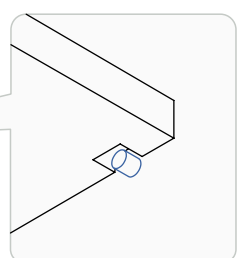
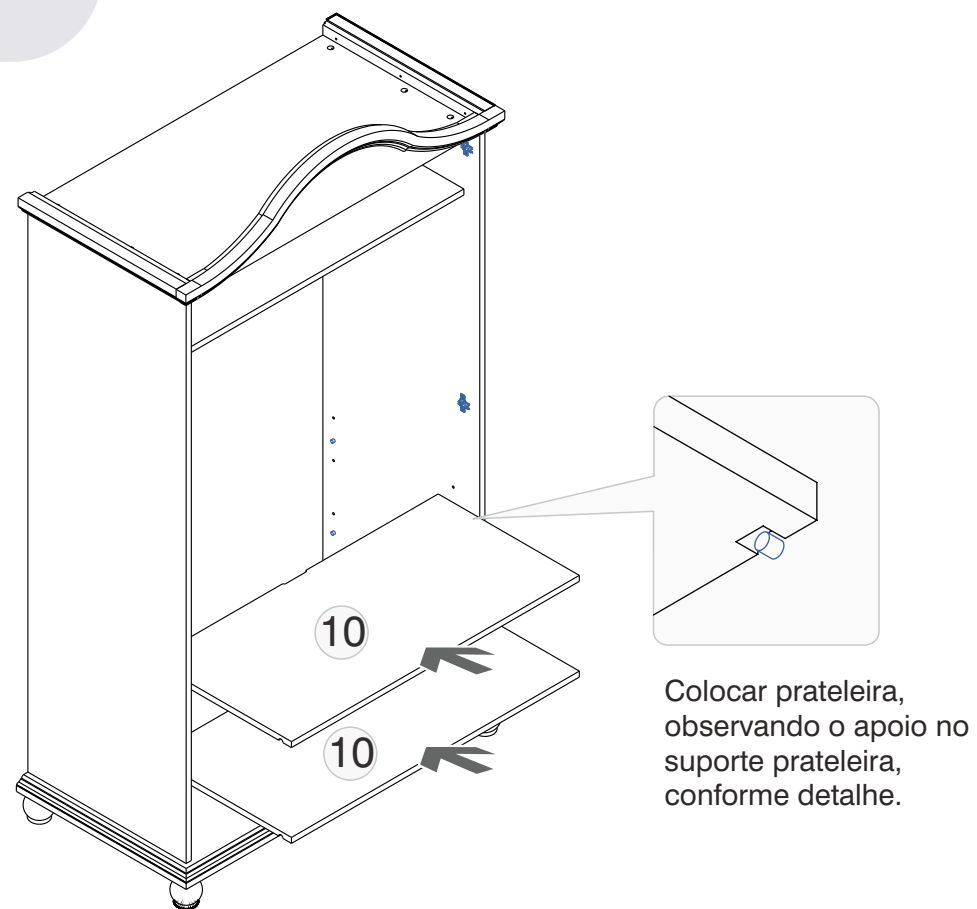
Armário



q  6x

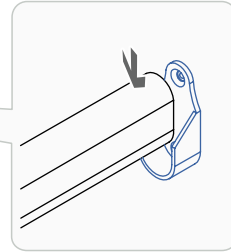
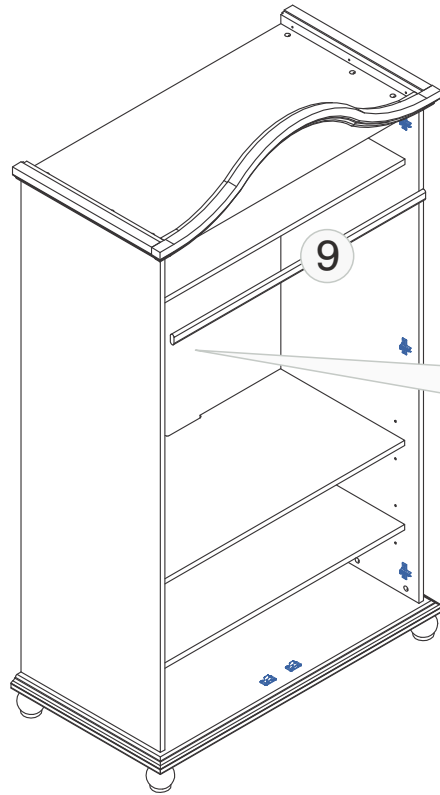
1	2	3	4	5	6	7
8	9	10	11	12	13	

Armário



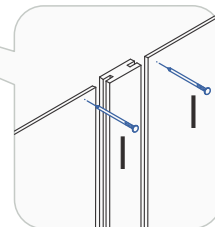
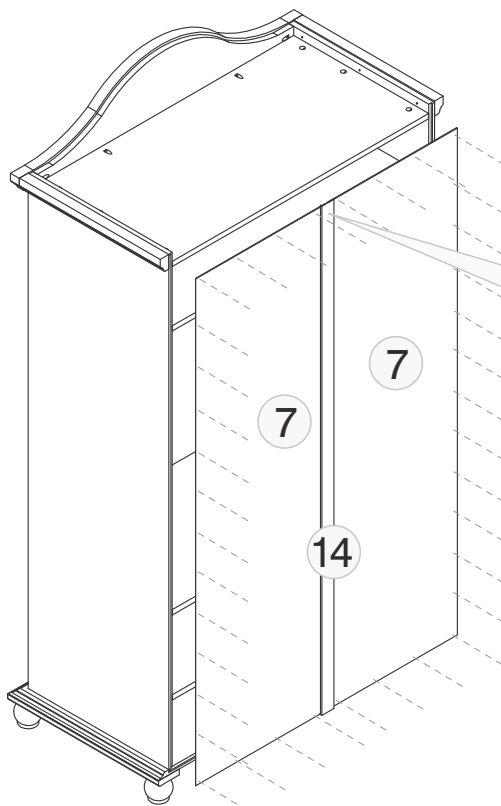
Colocar prateleira, observando o apoio no suporte prateleira, conforme detalhe.

1	2	3	4	5	6	7
8	9	10	11	12	13	

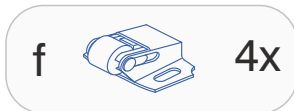
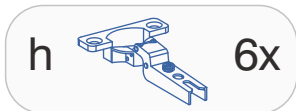
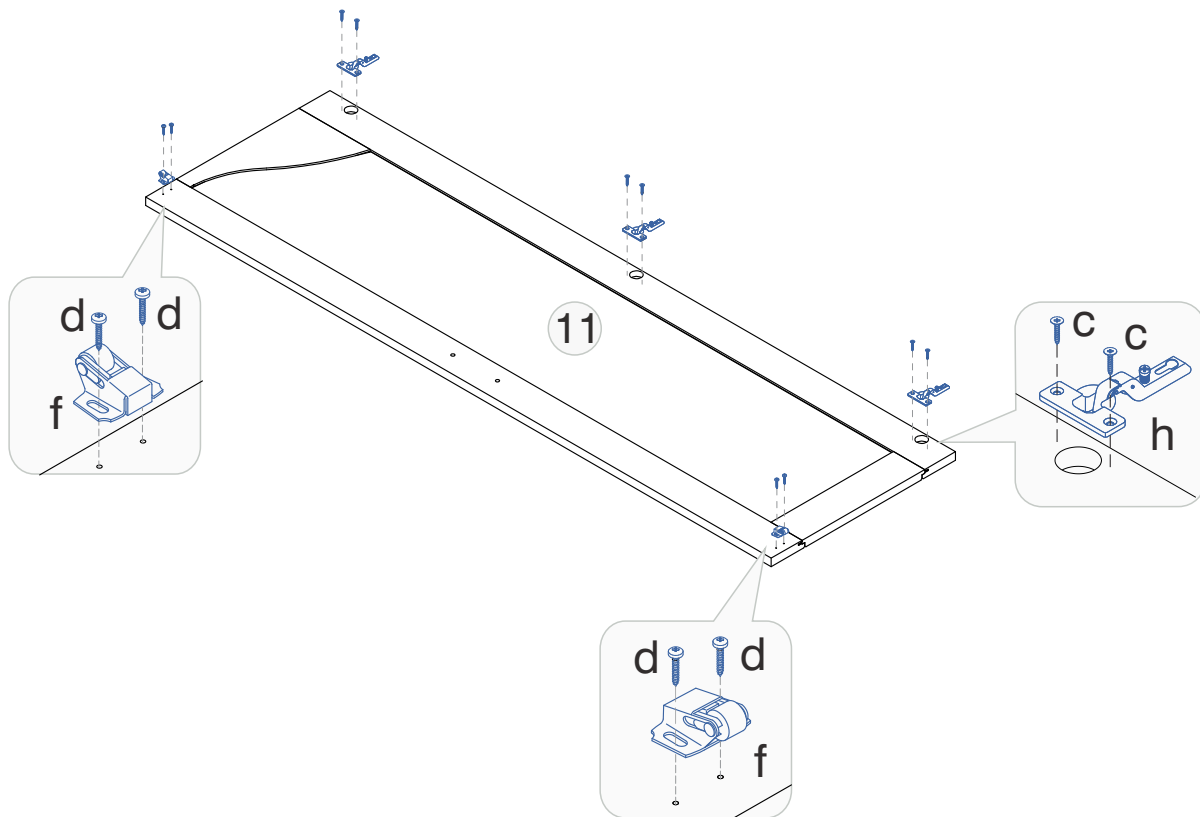
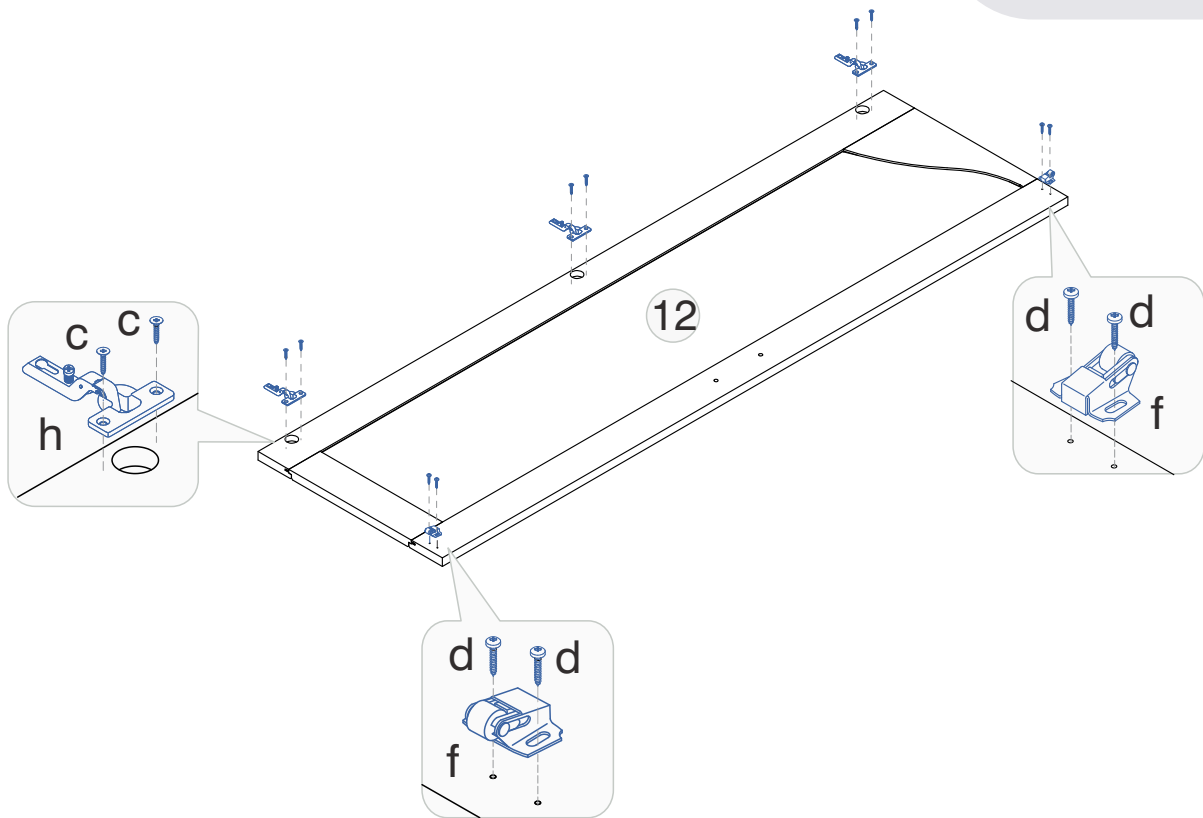


Colocar vara de cabide, observando o apoio no suporte de cabide, conforme detalhe.


1	2	3	4	5	6	7
8	9	10	11	12	13	



1	2	3	4	5	6	7
8	9	10	11	12	13	



1	2	3	4	5	6	7
8	9	10	11	12	<b>13</b>	

m  4x

k  2x

