

Guarde esse manual ele pode servir para futuras consultas em caso de avarias, lembrando que nossos móveis tem garantia de 2 anos.

Para a segurança do seu bebê, leia com muita atenção todas as instruções antes de iniciar a montagem.



CAMA DE BABÁ Provençal

L. 198 / A. 90 / P. 96,5 cm

04/08/17-REV.02

Válido a partir do lote: 17/0183



montagem
2 pessoas



tempo
0:30 hora aproximadamente



ferramentas
martelo de borracha, chave philips



quantidade de volumes
1 caixa

MANUAL DE MONTAGEM



www.tulipababy.com.br

Fabricante Móveis Caftor Ltda: Rua Dona Francisca, 4363 - Rio Negrinho/SC - 89295-000 - CNPJ 95.850.806/0001-85

Revendedor Exclusivo: Móveis Get Ltda Rodovia BR 280, 2015 - Rio Negrinho/SC - 89295-500 - CNPJ : 14.013.165/0001-02

Importante ler com atenção e guardar para eventuais consultas

Antes de iniciar a montagem deste produto, confira todo o conteúdo das peças e componentes conforme indicado na página 3. Em caso de alguma divergência, entre em contato imediatamente com a loja onde o mesmo foi comprado para solução do problema.

A não observância desta instrução exime o fabricante de quaisquer responsabilidades futuras.



A montagem do produto deverá ser feita em uma superfície limpa e plana, aconselhamos utilizar a embalagem para forrar o chão a fim de não danificar o produto;



Para evitar acidentes domésticos no momento da montagem e manuseio das peças do móvel é aconselhável evitar a presença de crianças;



O ambiente onde estará o móvel deve ser arejado e sem bolor, pois esse pode transferir-se ao móvel novo. Importante: a garantia não cobre peças emboloradas e ataques de pragas.

Após a montagem



Não arrastar o móvel, pois pode ocasionar comprometimento da parte estrutural;



Esteja ciente do risco de chama aberta e outras fontes de calor, tais como aquecedores elétricos, aquecedores a gás etc. nas proximidades do berço;



Verificar se todos os acessórios utilizados na montagem estão bem apertados e que não exista nenhum parafuso ou acessório solto, evitando assim o perigo da criança se ferir ou enroscar na roupa (como por exemplo: cordões, colares, fitas para bonecas, etc.);
Verificar periodicamente se os parafusos estão bem apertados;



Para evitar perigo de sufocamento, remover plásticos que acompanham a embalagem e destruí-los ou mantê-los longe do alcance de bebês e crianças.

CAMA DE BABÁ Premier

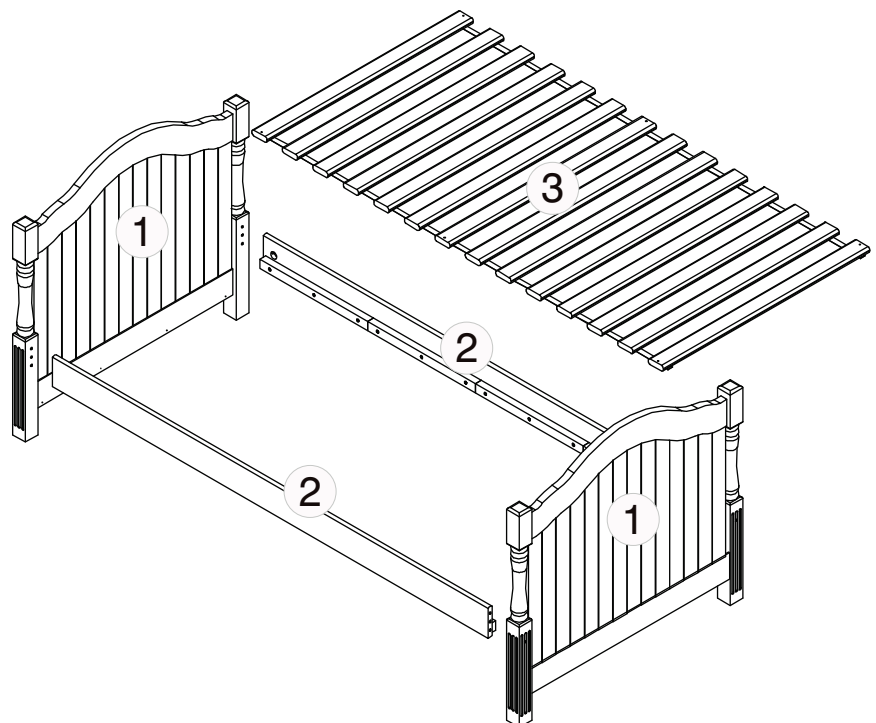
É importante guardar o manual de montagem, lembrando que nossos móveis tem garantia de 2 anos.



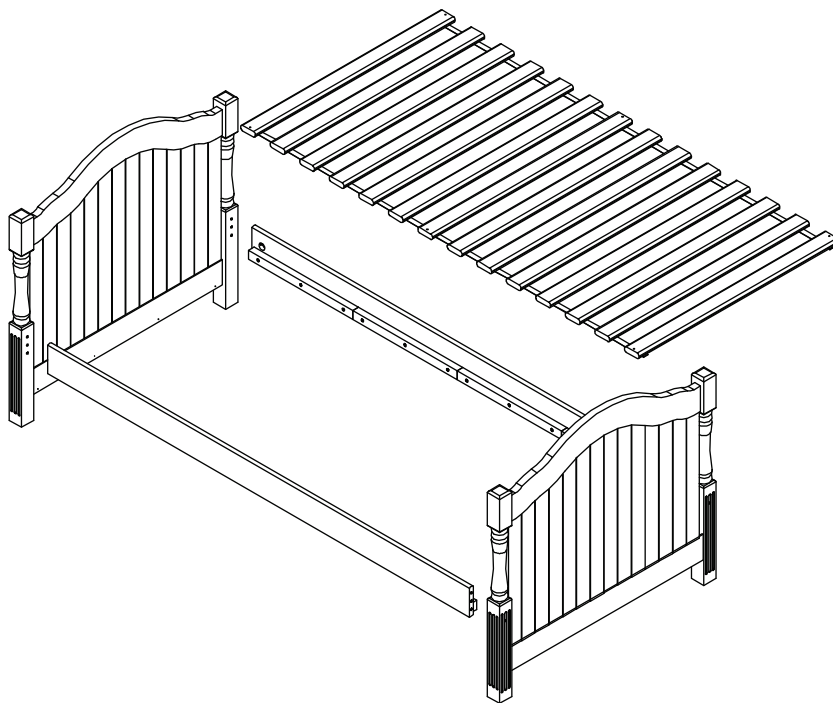
Partes do produto

Caixa 1/1

Partes: 3 (divisão),
15 (traseiro de gaveta),
5 (fundo),
2 (lateral direita),
1 (lateral esquerda),
13 (lateral de gaveta)
6 (travessa frontal superior),
manual e ferragens.



Acabamento MEL

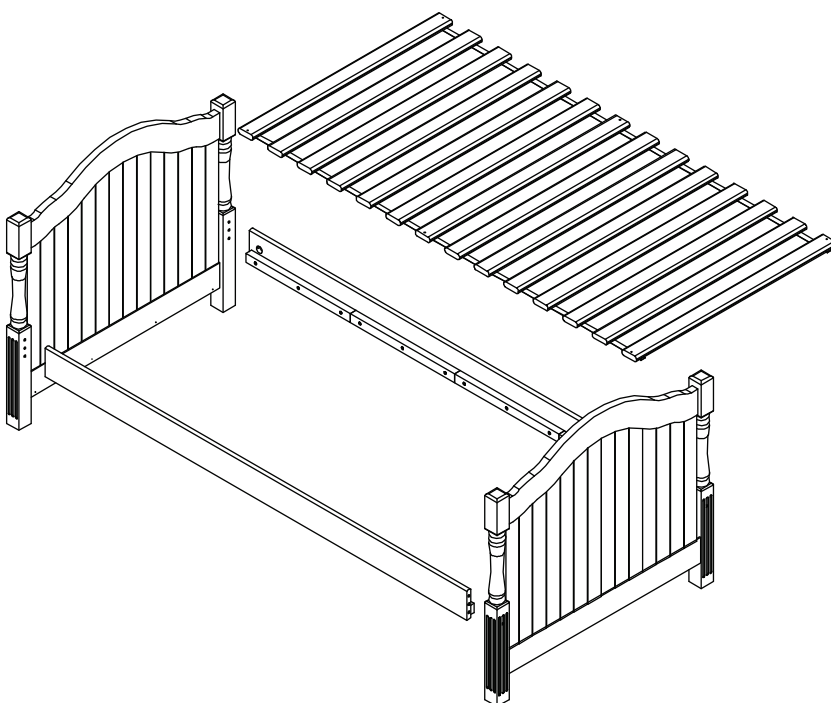


Peças de MDF



Peças de madeira

Acabamento BRANCO c/ DESGASTE



Peças de MDF

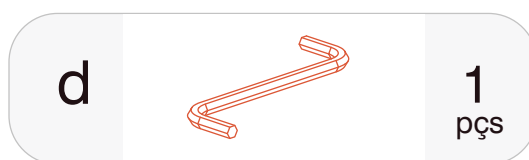


Peças de madeira

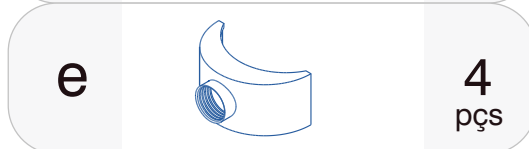
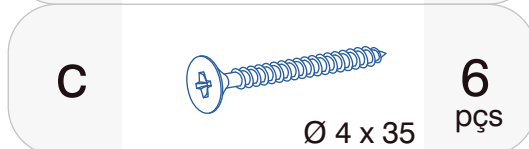
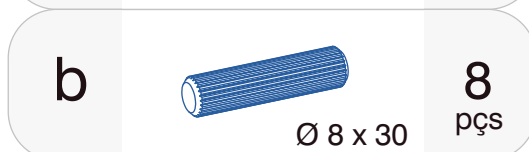
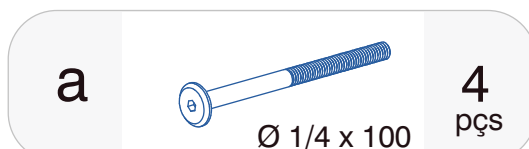
Ferramentas/ferragens

As ferramentas e ferragens de montagem se encontram na primeira caixa.

Caixa 1/1



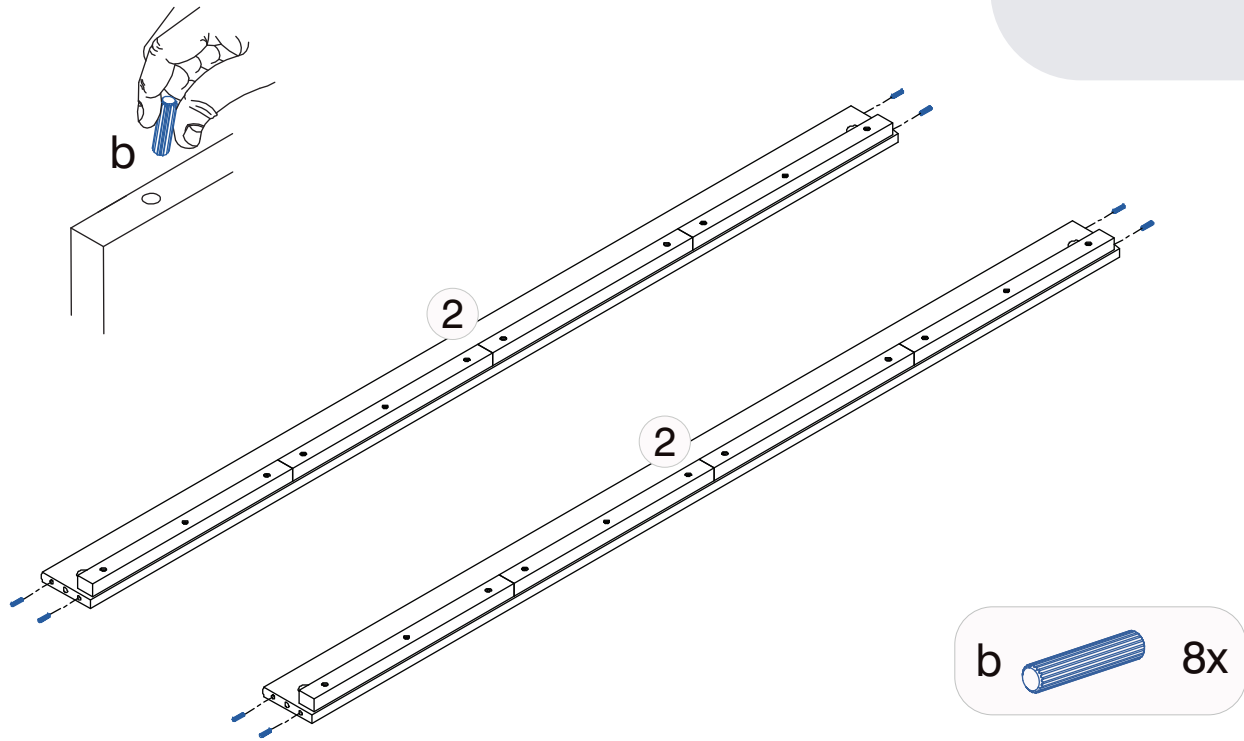
ferramentas



ferragens

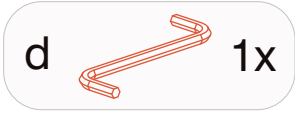
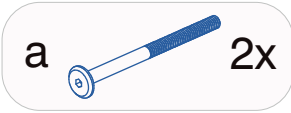
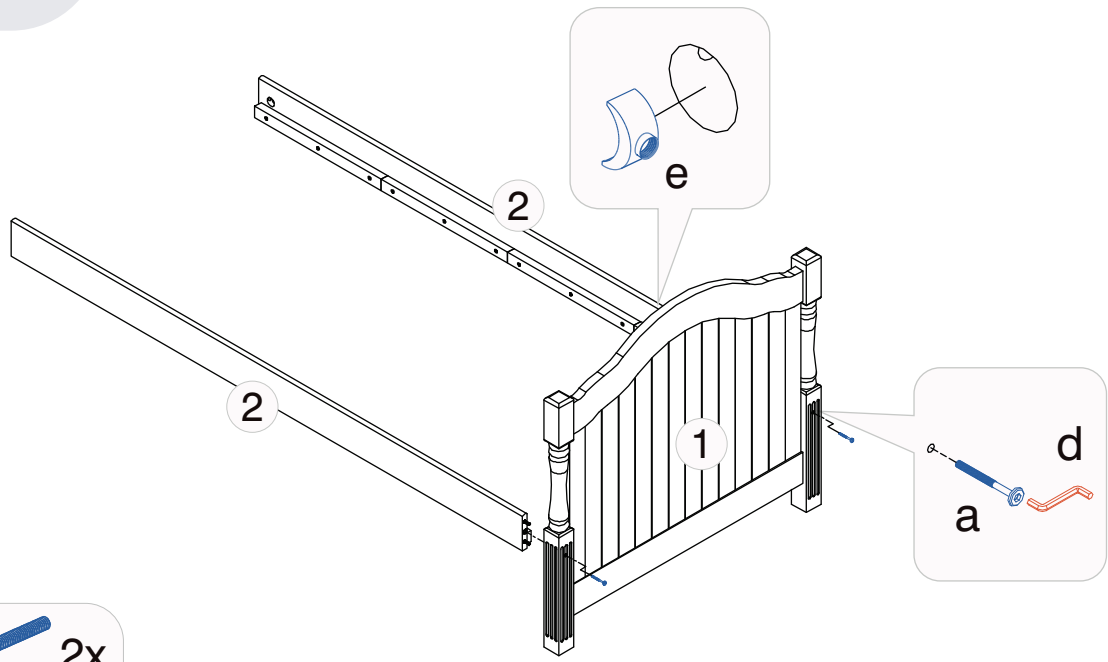
- 1
- 2
- 3
- 4

Cama de bebé

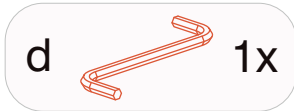
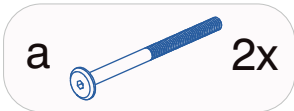
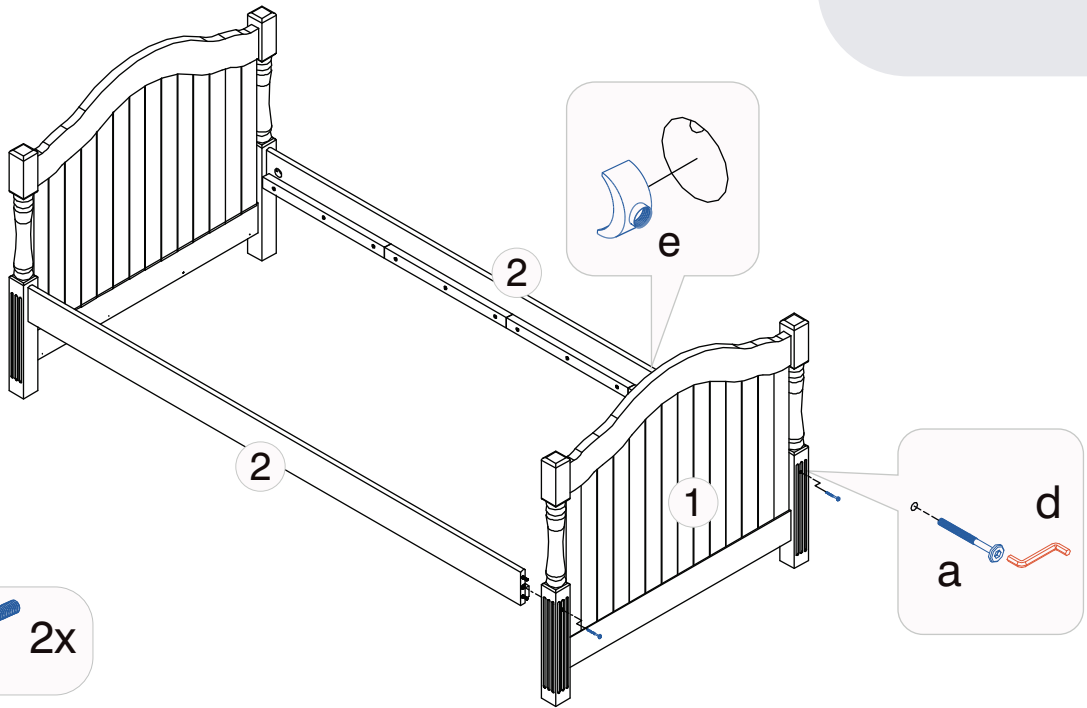


- 1
- 2
- 3
- 4

Cama de bebé



1 2 3 4



1 2 3 4

