

[Clique aqui para visualizar o manual anterior](#)

Guarde esse manual ele pode servir para futuras consultas em caso de avarias, lembrando que nossos móveis tem garantia de 2 anos.

Para a segurança do seu bebê, leia com muita atenção todas as instruções antes de iniciar a montagem.



# CÔMODA 5 GAVETAS E 1 PORTA Provençal

L.147 / A. 90 / P. 52,5 cm

00/00/00-REV.00

Válido a partir do lote: 00/0000



montagem  
2 pessoas



tempo  
2 horas aproximadamente



ferramentas  
martelo de borracha, chave philips



quantidade de volumes  
2 caixas

MANUAL DE MONTAGEM



[www.tulipababy.com.br](http://www.tulipababy.com.br)

Fabricante Móveis Caftor Ltda: Rua Dona Francisca, 4363 - Rio Negrinho/SC - 89295-000 - CNPJ 95.850.806/0001-85

Revendedor Exclusivo: Móveis Get Ltda Rodovia BR 280, 2015 - Rio Negrinho/SC - 89295-500 - CNPJ : 14.013.165/0001-02

# Importante ler com atenção e guardar para eventuais consultas

Antes de iniciar a montagem deste produto, confira todo o conteúdo das peças e componentes conforme indicado na página 3. Em caso de alguma divergência, entre em contato imediatamente com a loja onde o mesmo foi comprado para solução do problema.

A não observância desta instrução exime o fabricante de quaisquer responsabilidades futuras.



A montagem do produto deverá ser feita em uma superfície limpa e plana, aconselhamos utilizar a embalagem para forrar o chão a fim de não danificar o produto;



Para evitar acidentes domésticos no momento da montagem e manuseio das peças do móvel é aconselhável evitar a presença de crianças;



O ambiente onde estará o móvel deve ser arejado e sem bolor, pois esse pode transferir-se ao móvel novo. Importante: a garantia não cobre peças emboloradas e ataques de pragas.

## Após a montagem



Não arrastar o móvel, pois pode ocasionar comprometimento da parte estrutural;



Esteja ciente do risco de chama aberta e outras fontes de calor, tais como aquecedores elétricos, aquecedores a gás etc. nas proximidades do berço;



Verificar se todos os acessórios utilizados na montagem estão bem apertados e que não exista nenhum parafuso ou acessório solto, evitando assim o perigo da criança se ferir ou enroscar na roupa (como por exemplo: cordões, colares, fitas para bonecas, etc.);  
Verificar periodicamente se os parafusos estão bem apertados;



Para evitar perigo de sufocamento, remover plásticos que acompanham a embalagem e destruí-los ou mantê-los longe do alcance de bebês e crianças.

# CÔMODA MENOR 3 GAVETAS Provençal

É importante guardar o manual de montagem, lembrando que nossos móveis tem garantia de 2 anos.



## Partes do produto

### Caixa 1/3

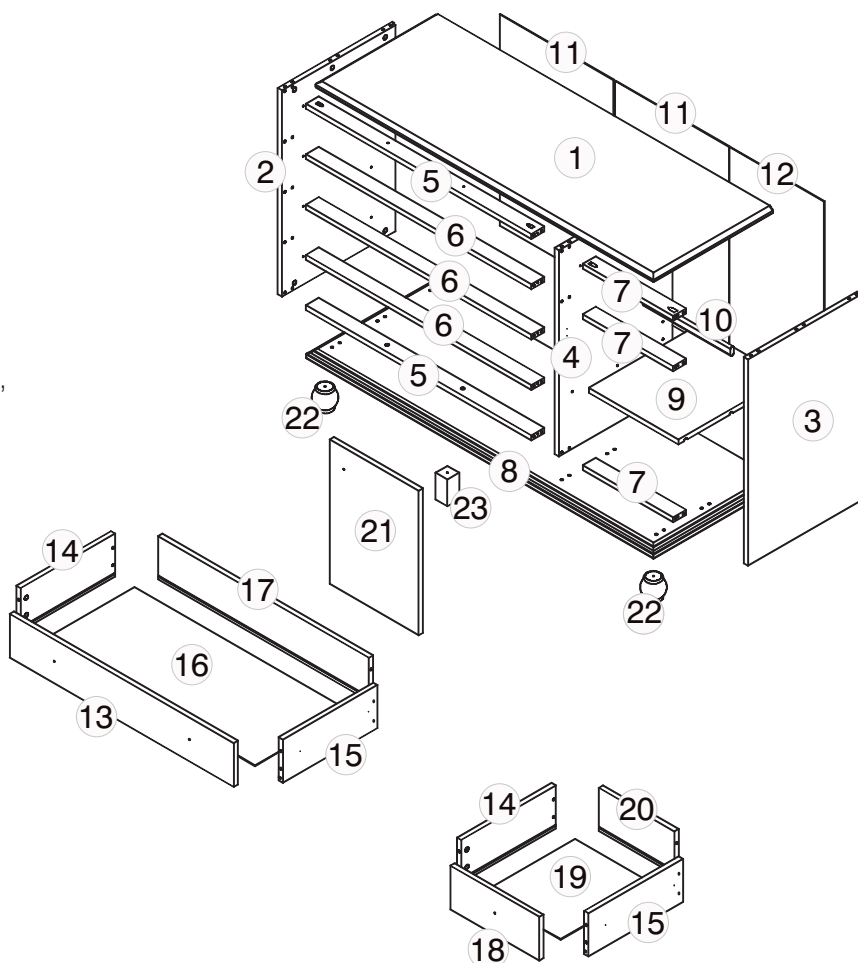
Partes: 14 (lateral esquerda de gaveta), 15 (lateral direita de gaveta), 18 (frente gaveta pequena), 17 (traseiro gaveta grande), 13 (frente gaveta), 6 (travessa central), 5 (travessa superior e inferior), 23 (pé central), 10 (vara de cabide), 22 (pé), 20 (traseiro de gaveta pequena), manual e ferragens.

### Caixa 2/3

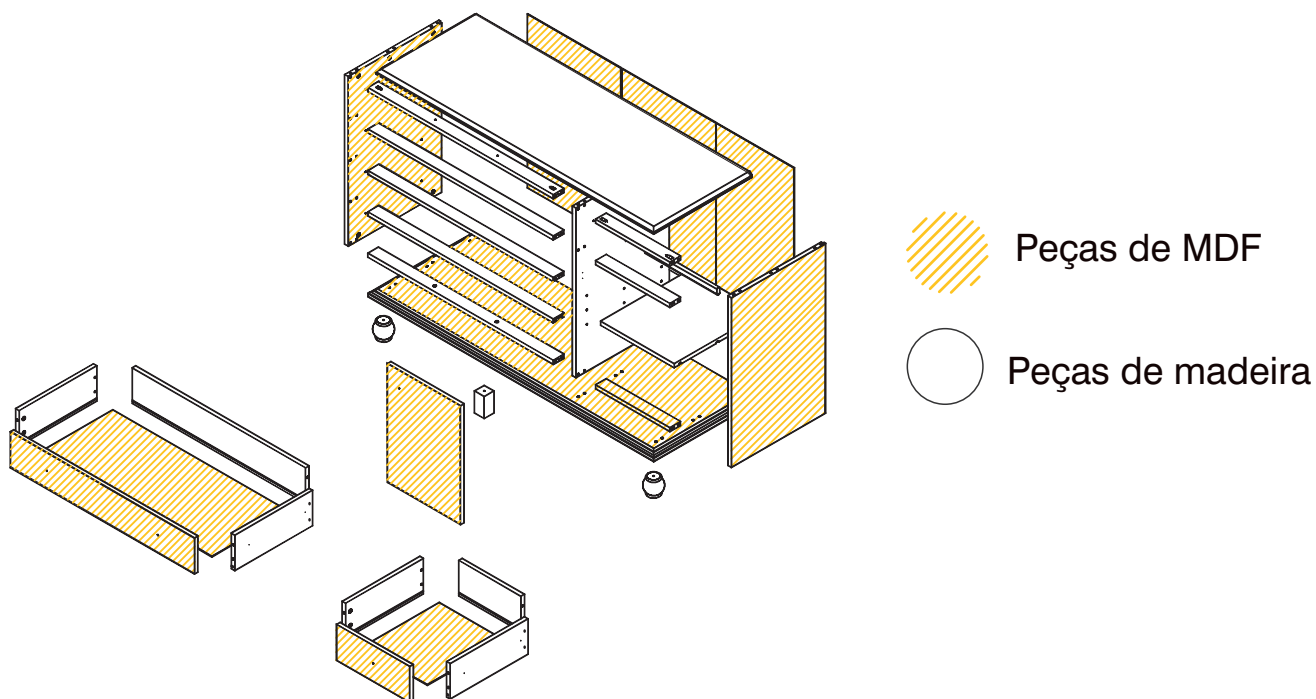
Partes: 12 (encosto traseiro menor), 11 (encosto traseiro maior), 7 (travessa central menor), 9 (prateleira), 21 (porta), 4 (divisão), 3 (lateral direita) e 2 (lateral esquerda).

### Caixa 3/3

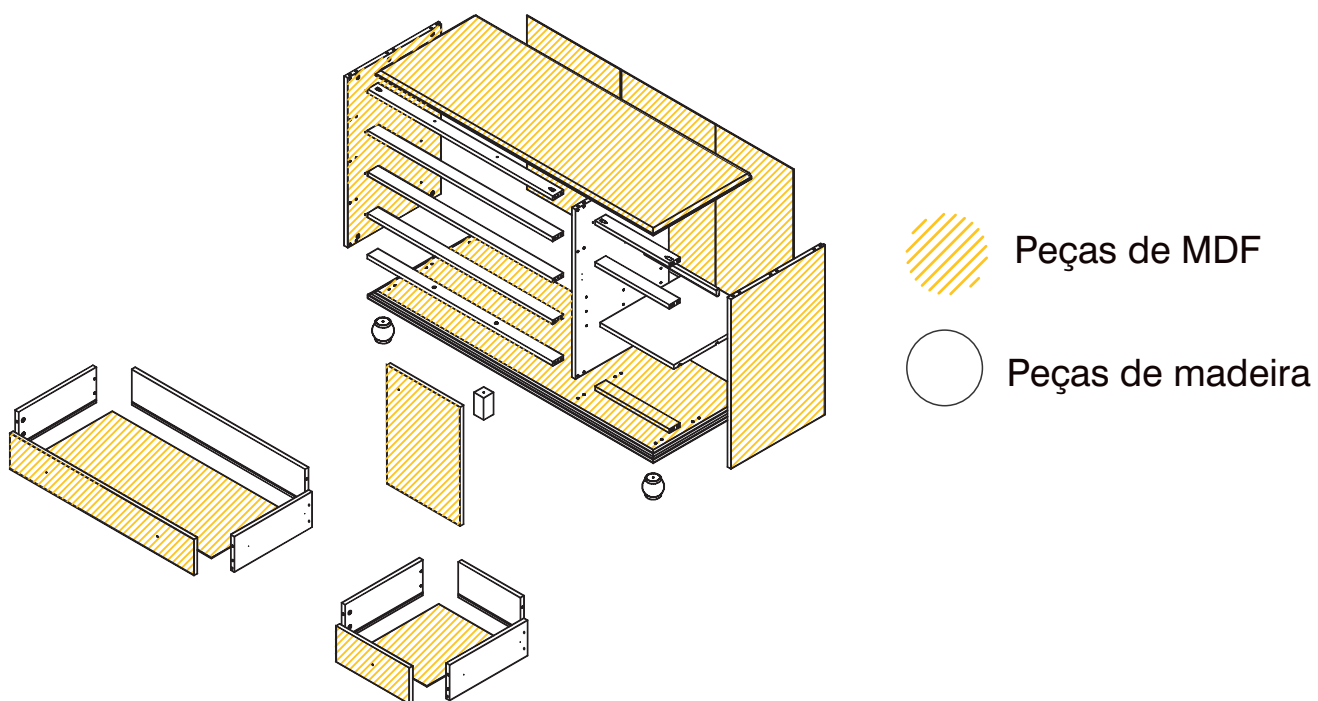
Partes: 16 (fundo gaveta maior), 19 (fundo gaveta menor), 1 (tampo) e 8 (base montada).



## Acabamento BRANCO com MEL



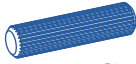




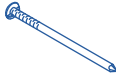
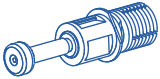
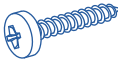

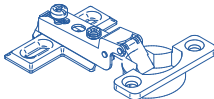
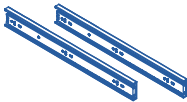


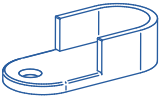


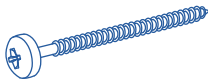

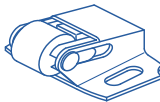

## Acabamento BRANCO



# Ferramentas/ferragens

As ferramentas e ferragens de montagem se encontram na primeira caixa.

## Caixa 1/3

a	 Ø 8 x 30	50 pçs	k		1 pçs
b	 Ø 3,5 x 16	42 pçs	l		4 pçs
c	 Ø 4 x 35	20 pçs	m		38 pçs
d		38 pçs	n	 Ø 3,5 x 16	4 pçs
e		38 pçs	o		2 pçs
f		5 pçs	p		6 pçs
g		1 pçs	q		2 pçs
h	 Ø 6 x 10	30 pçs	r	 Ø 4 x 35	10 pçs
i	 Ø 4 x 50	5 pçs	s		10 pçs
j		1 pçs	t	 Ø 4 x 35	20 pçs

ferragens

# Corrediça telescópica: detalhes

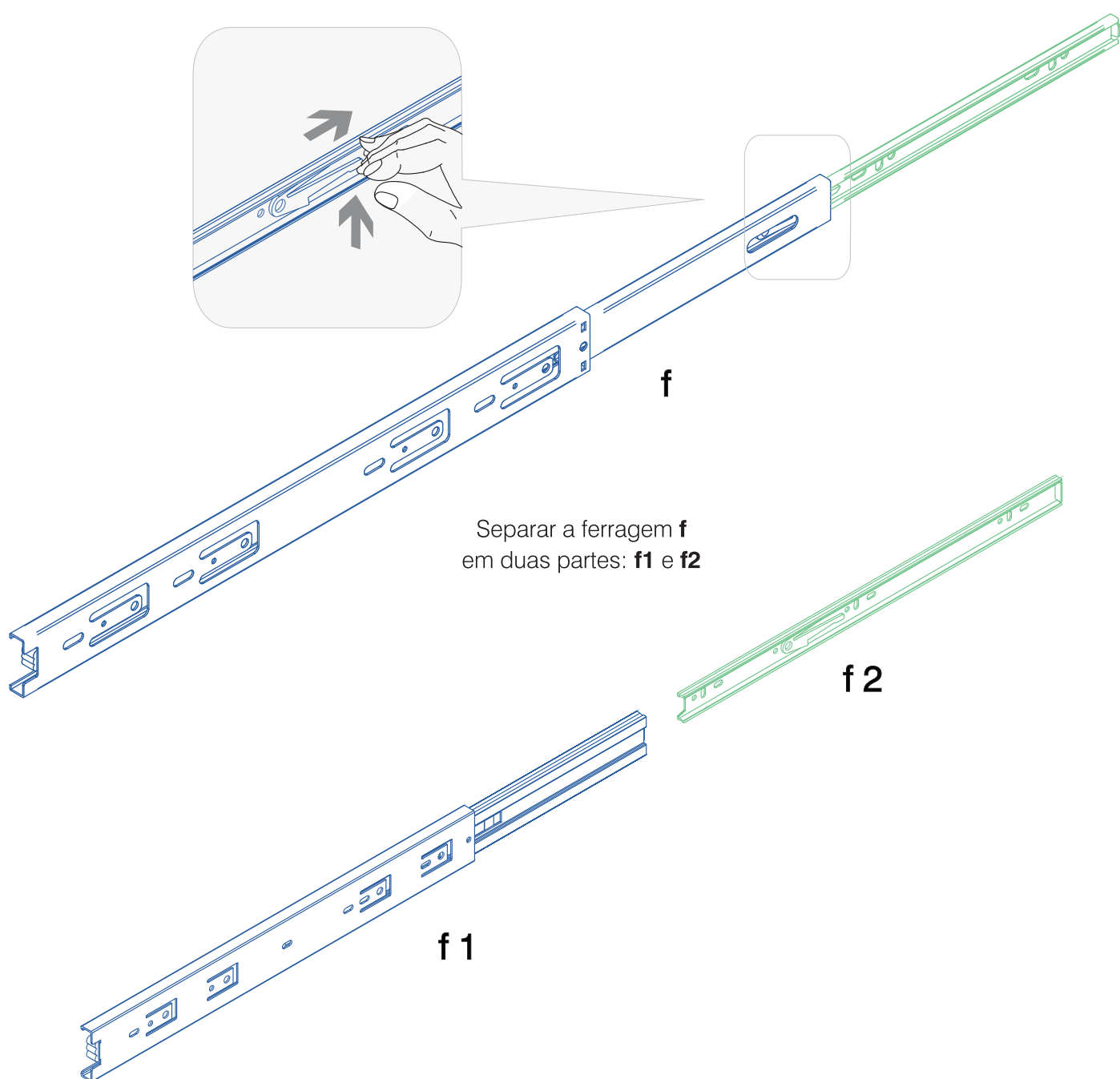
Dividir a ferragem **f** em duas partes: **f1** e **f2**

**f1** - Serão fixada nas laterais do móvel.

**f2** - Serão fixadas nas laterais da gaveta.

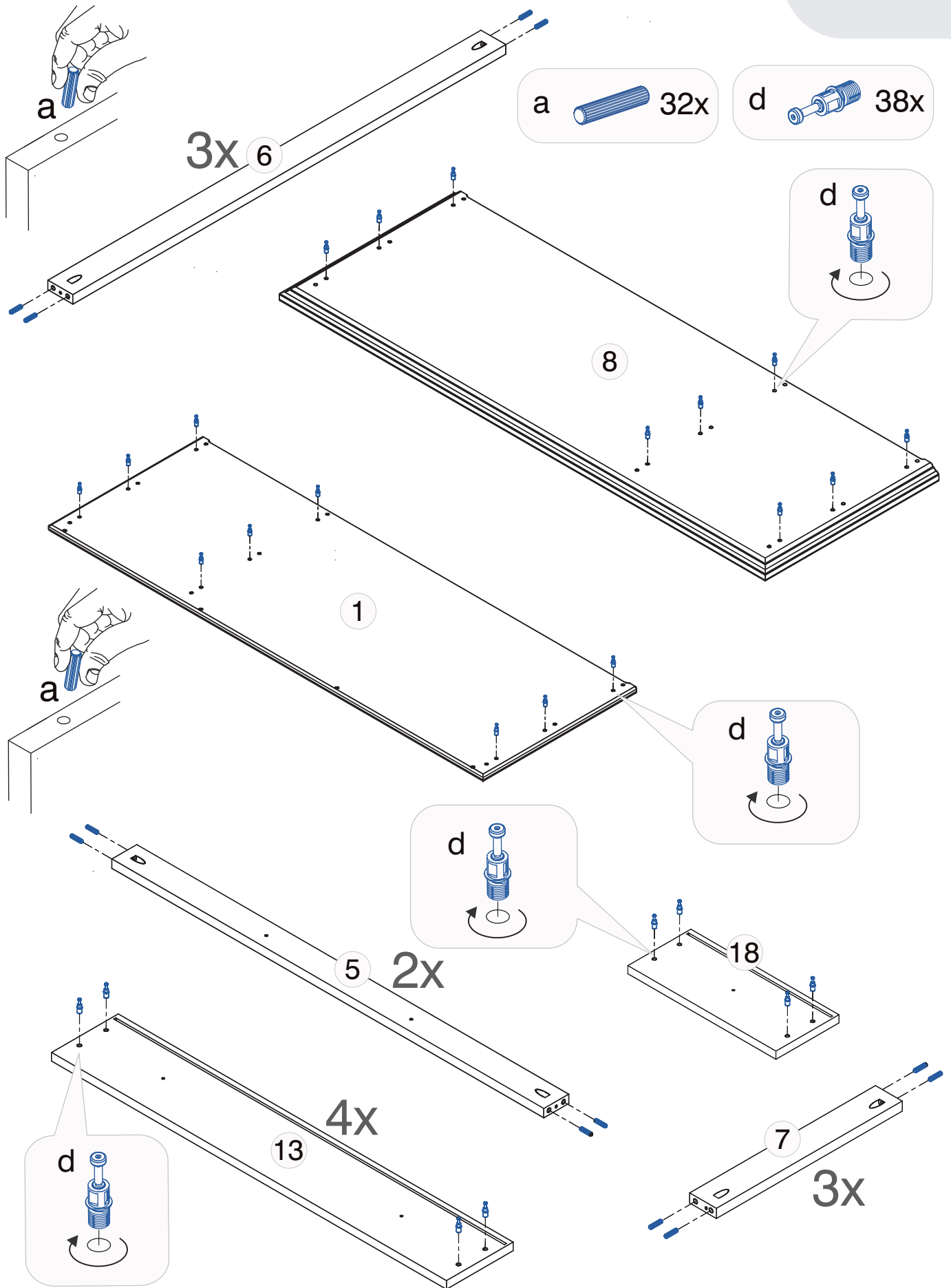
Abra a corrediça conforme desenho, incline levemente a trava para cima

(conforme detalhe) e libere a peça **f2**.



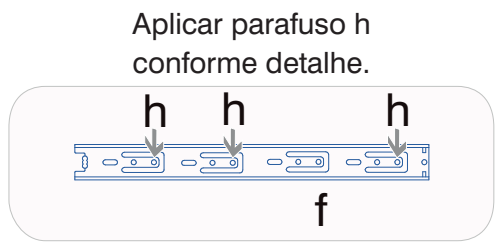
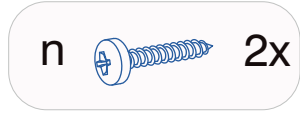
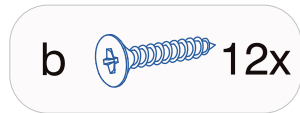
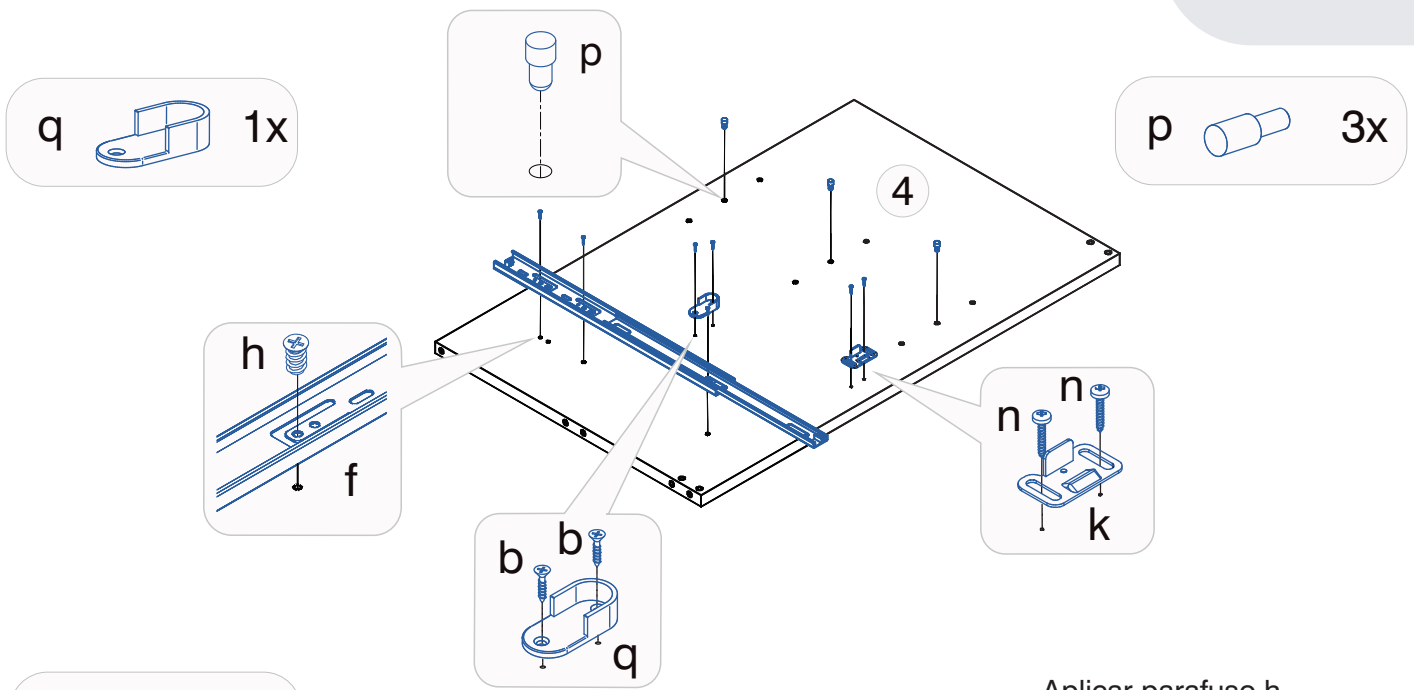
1	2	3	4	5	6	7	8	9	10
11	12	13	14	15	16	17	18	19	20

**Cômoda maior**  
5 gavetas 1 porta

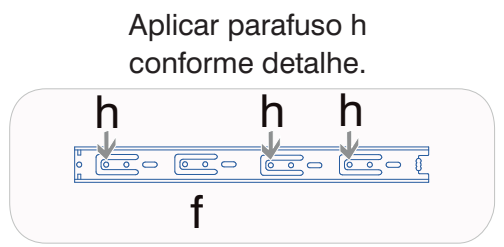
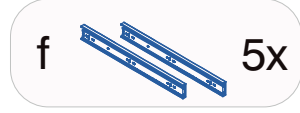
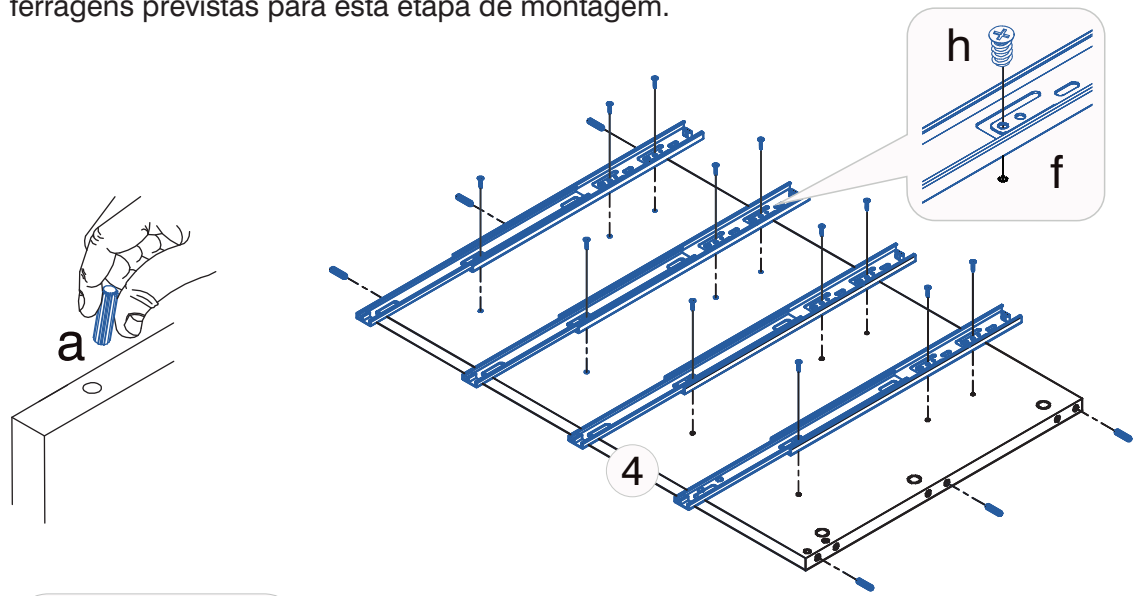


1	2	3	4	5	6	7	8	9	10
11	12	13	14	15	16	17	18	19	20

**Cômoda maior**  
5 gavetas 1 porta



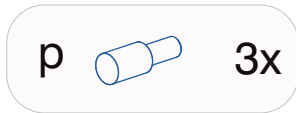
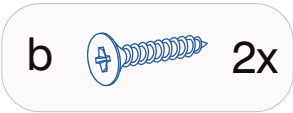
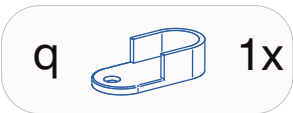
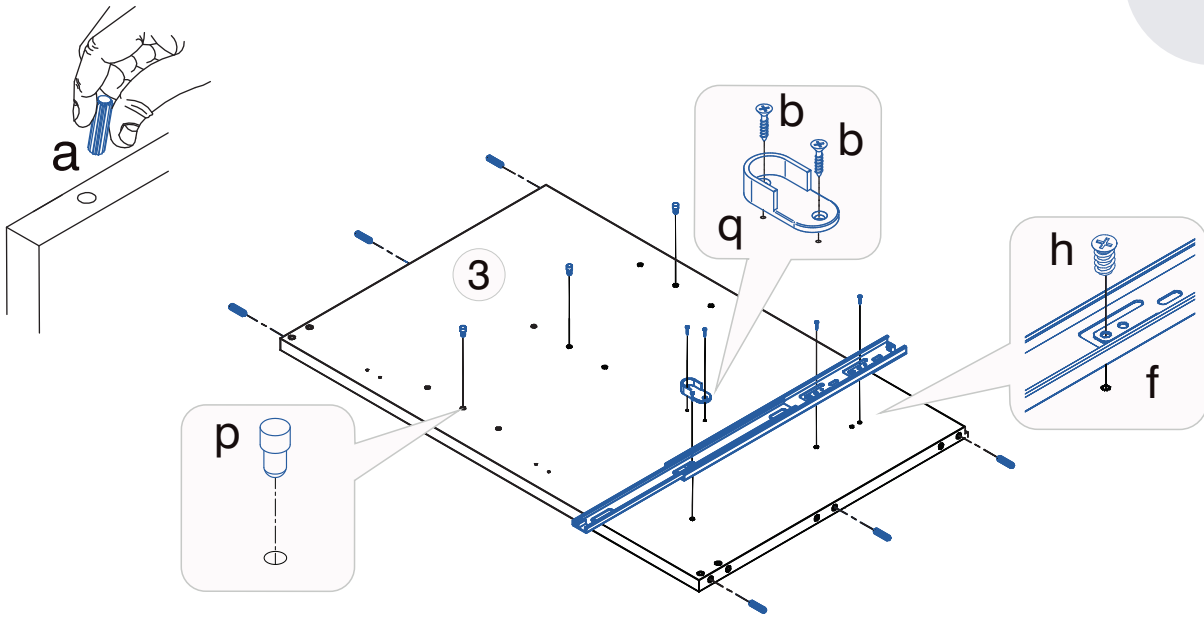
Colocar as ferragens necessárias em um lado da peça, depois vira-se esta peça, colocando-se neste lado o restante das ferragens previstas para esta etapa de montagem.



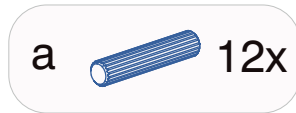
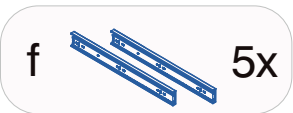
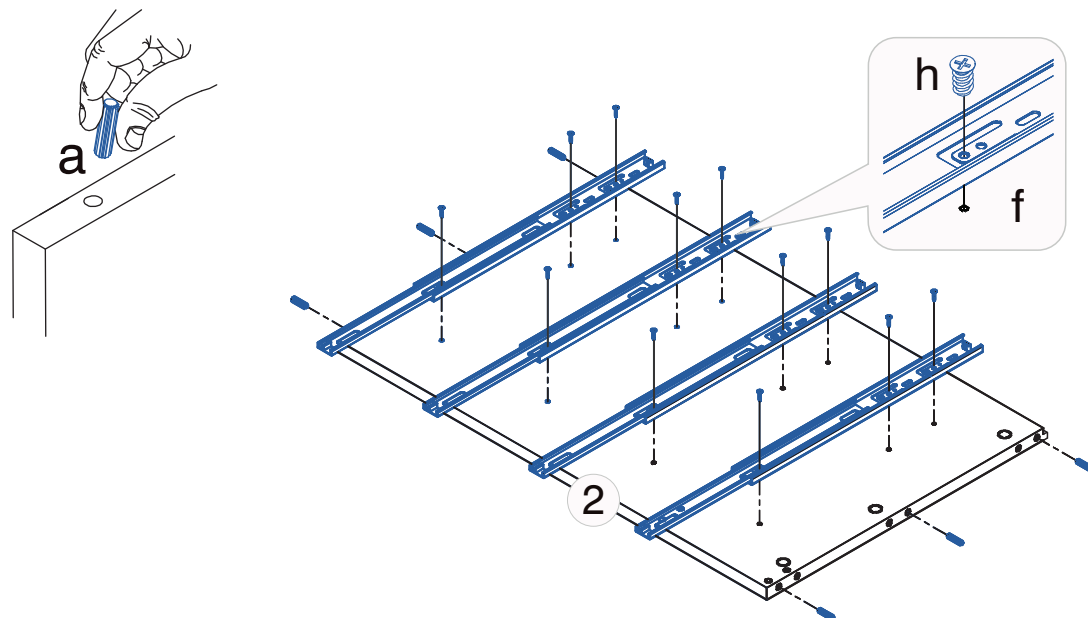
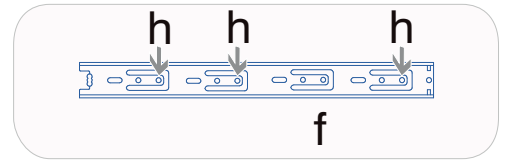


1	2	3	4	5	6	7	8	9	10
11	12	13	14	15	16	17	18	19	20

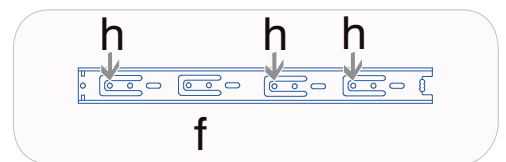
**Cômoda maior**  
5 gavetas 1 porta



Aplicar parafuso h conforme detalhe.

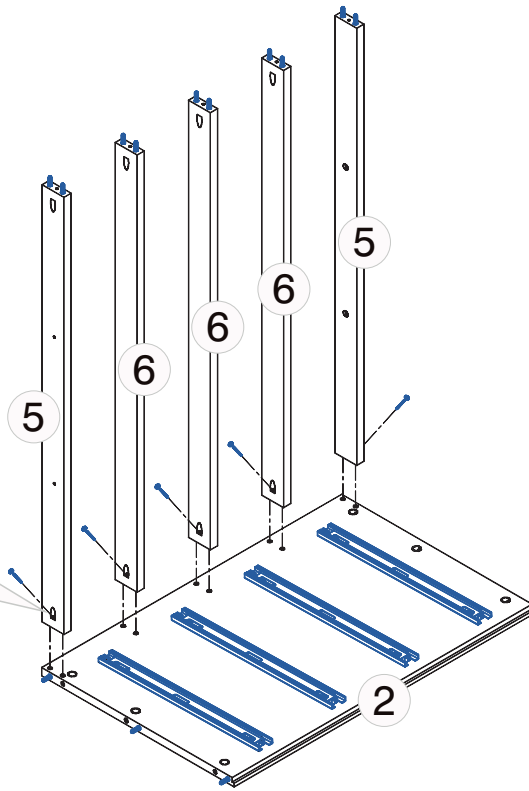
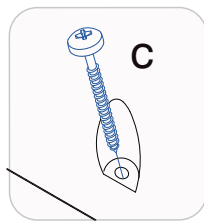
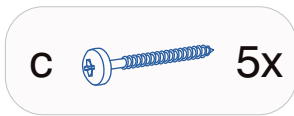


Aplicar parafuso h conforme detalhe.



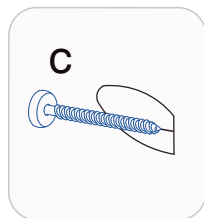
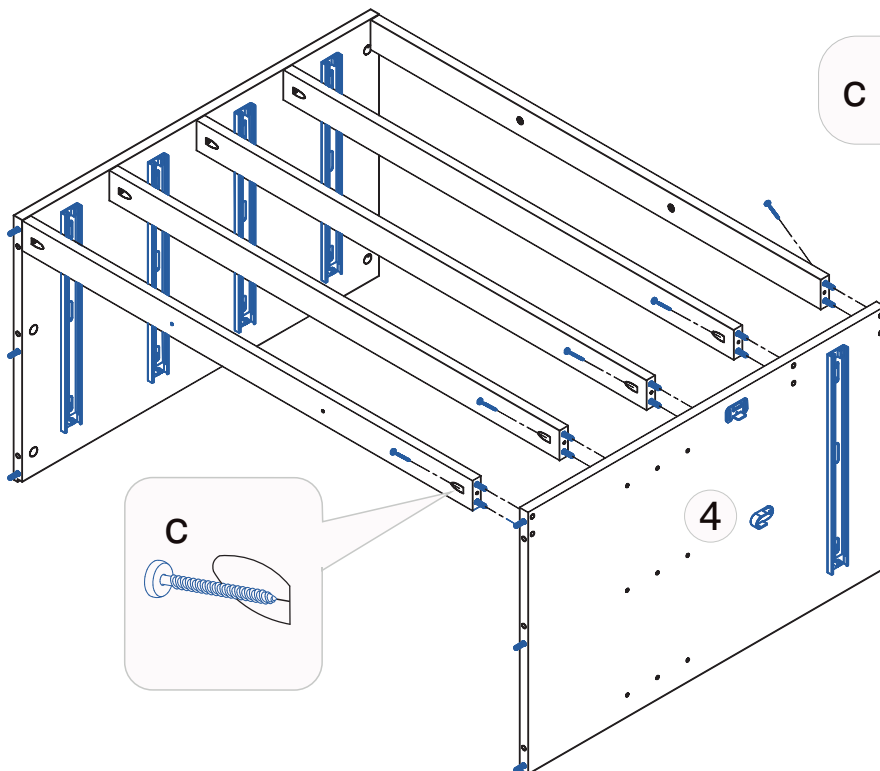
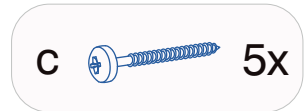
1	2	3	4	5	6	7	8	9	10
11	12	13	14	15	16	17	18	19	20

**Cômoda maior**  
5 gavetas 1 porta



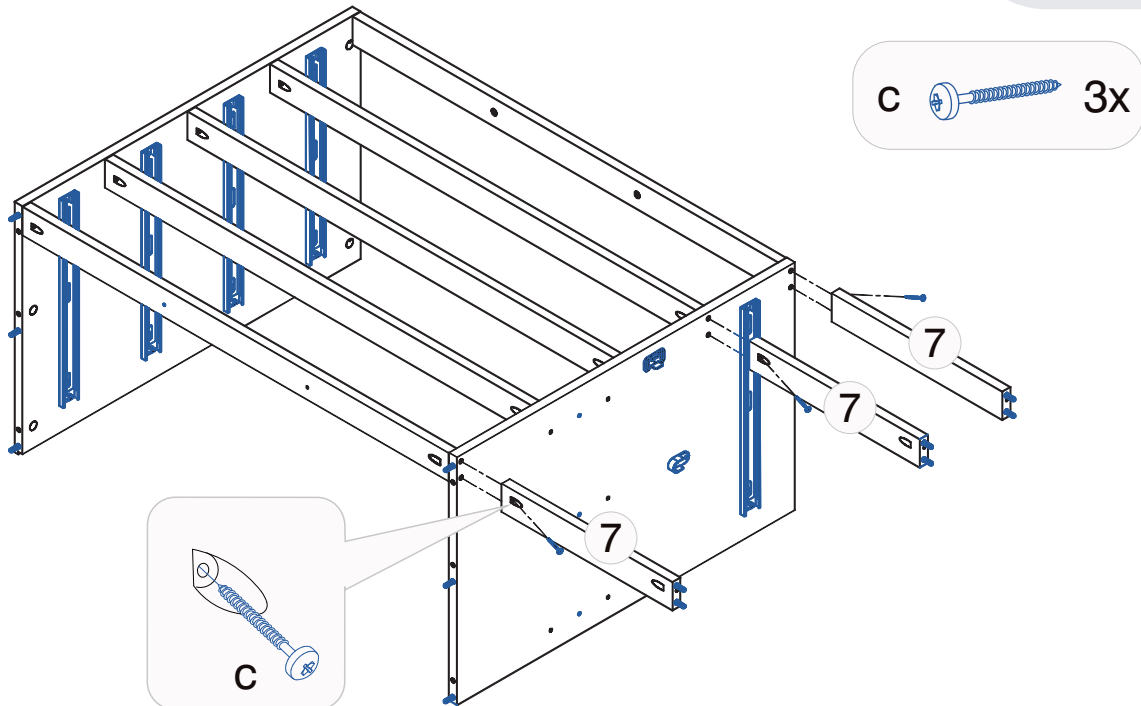
1	2	3	4	5	6	7	8	9	10
11	12	13	14	15	16	17	18	19	20

**Cômoda maior**  
5 gavetas 1 porta



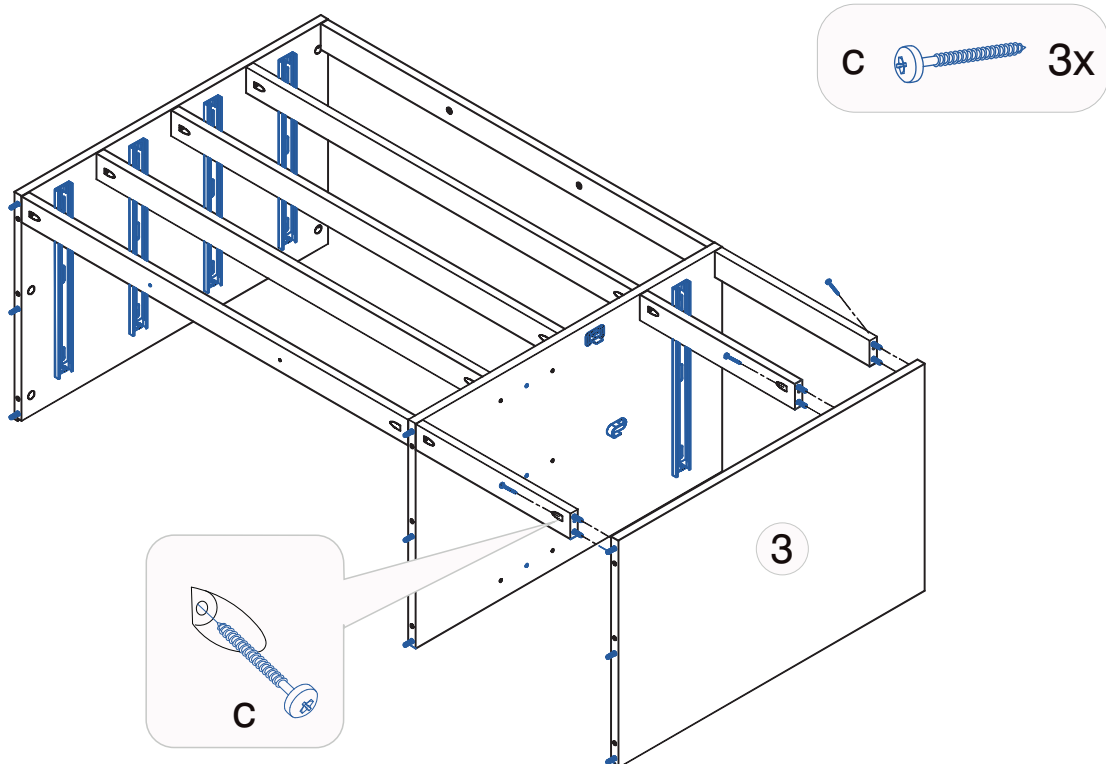
1	2	3	4	5	6	7	8	9	10
11	12	13	14	15	16	17	18	19	20

**Cômoda maior**  
5 gavetas 1 porta



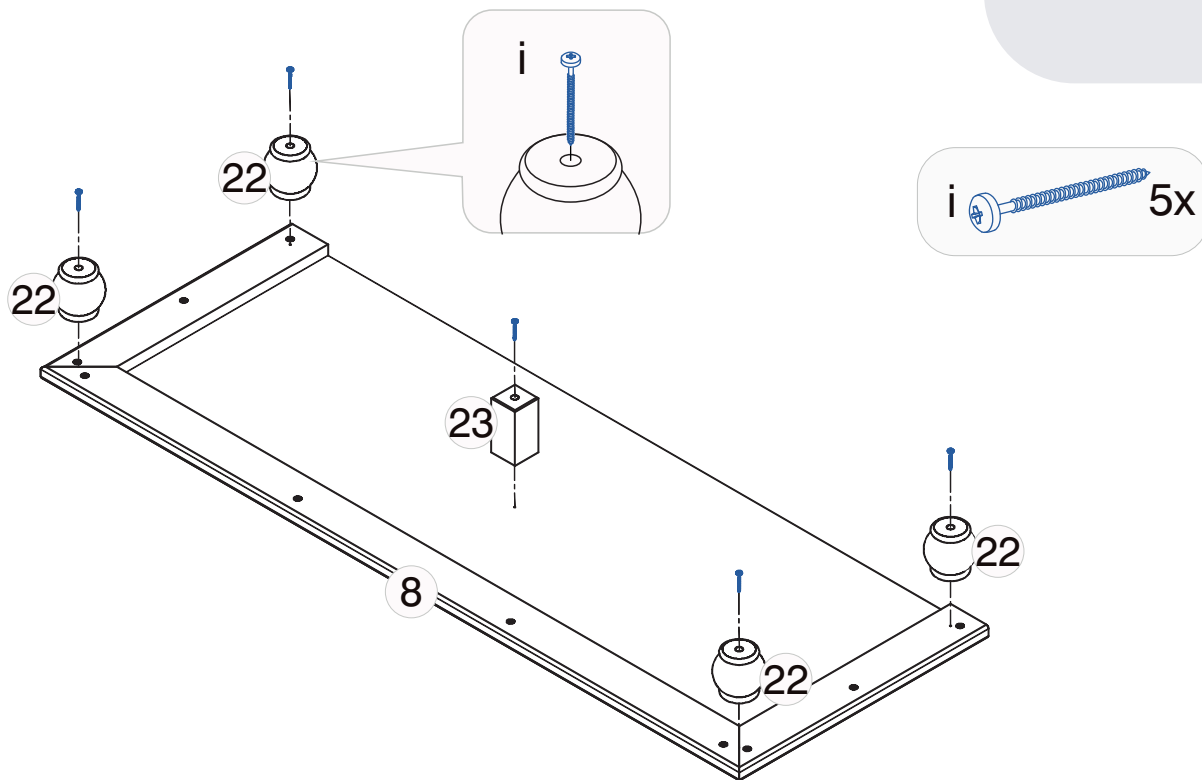
1	2	3	4	5	6	7	8	9	10
11	12	13	14	15	16	17	18	19	20

**Cômoda maior**  
5 gavetas 1 porta



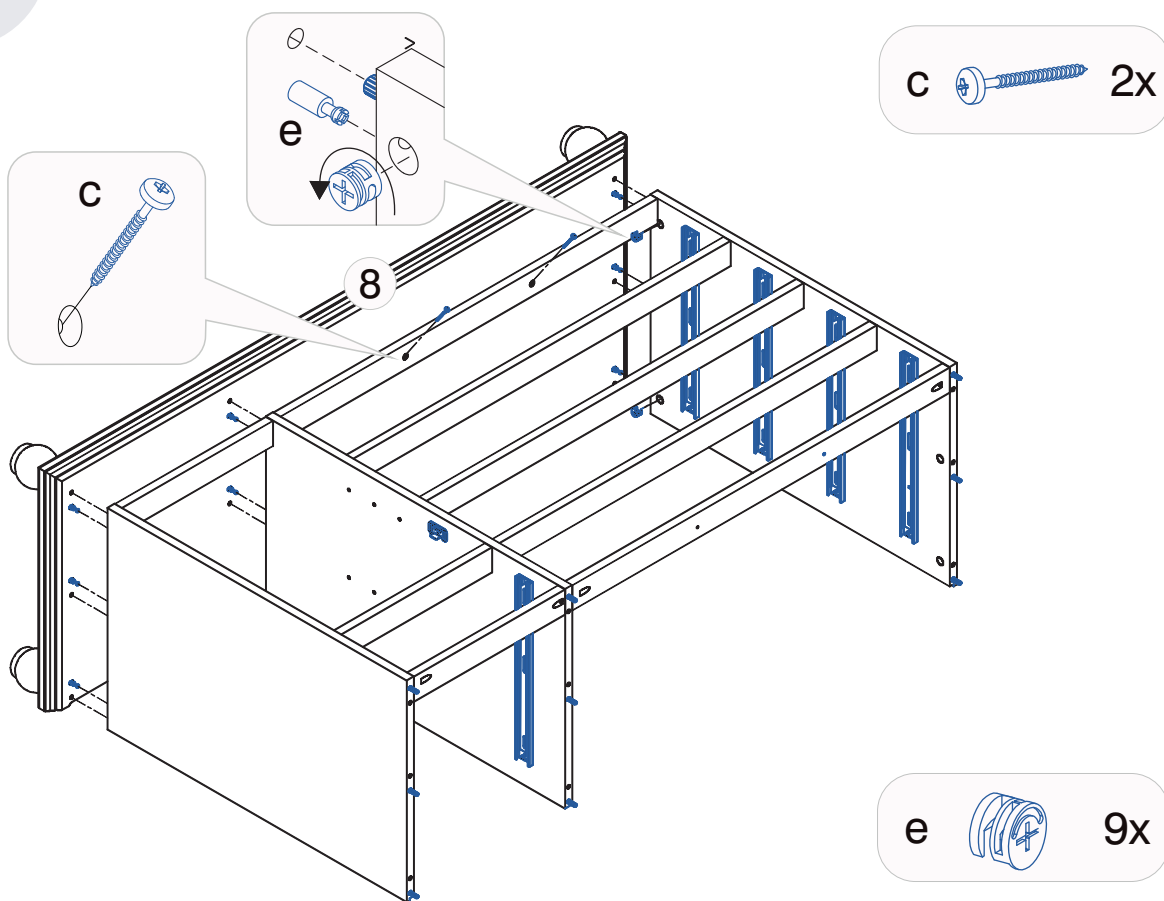
1	2	3	4	5	6	7	8	9	10
11	12	13	14	15	16	17	18	19	20

**Cômoda maior**  
5 gavetas 1 porta



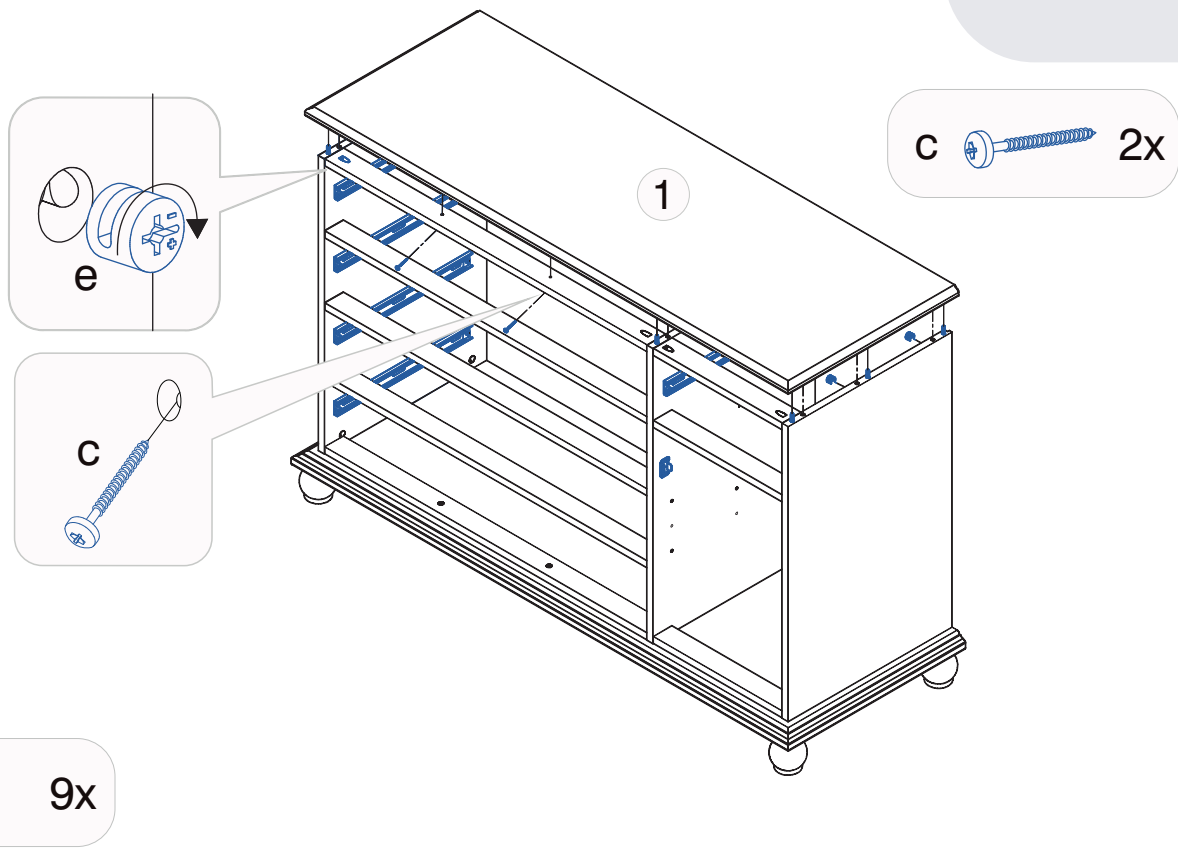
1	2	3	4	5	6	7	8	9	10
11	12	13	14	15	16	17	18	19	20

**Cômoda maior**  
5 gavetas 1 porta



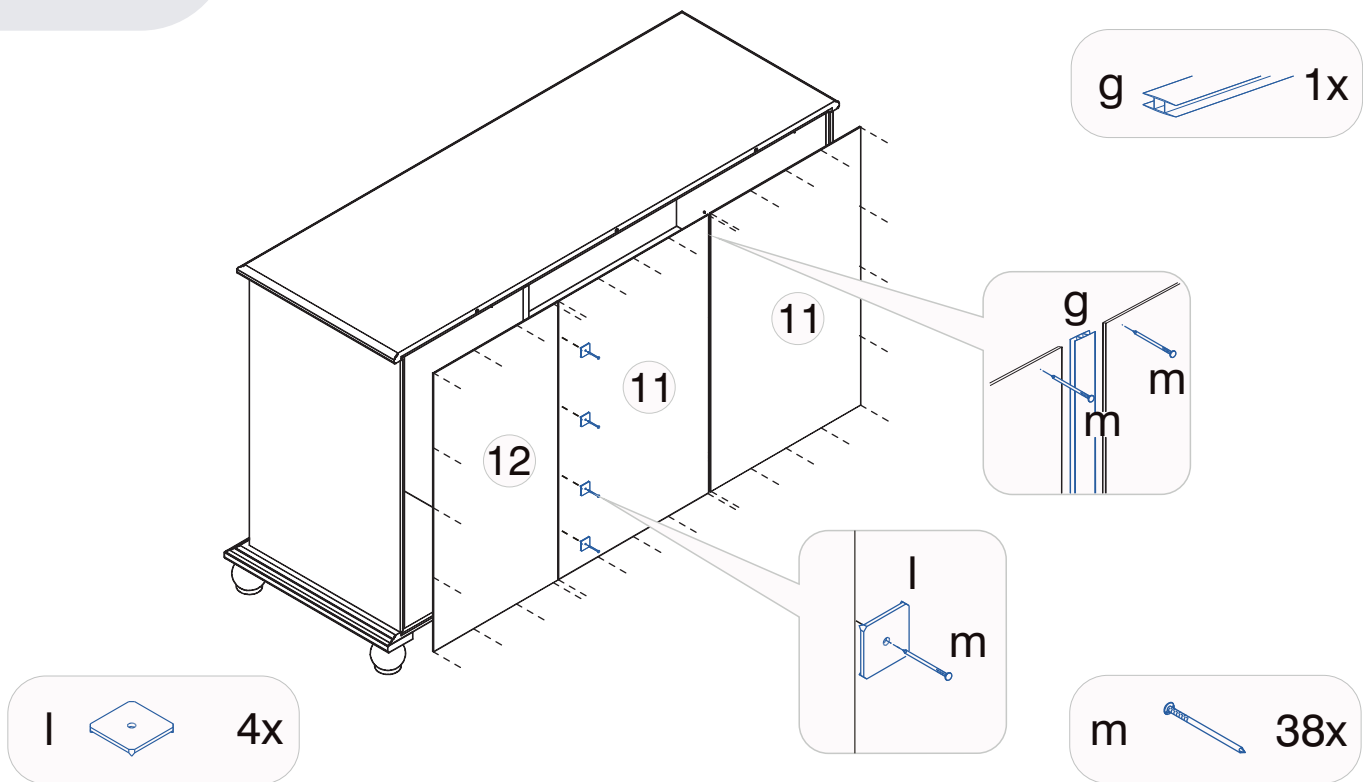
1	2	3	4	5	6	7	8	9	<b>10</b>
11	12	13	14	15	16	17	18	19	20

**Cômoda maior**  
5 gavetas 1 porta



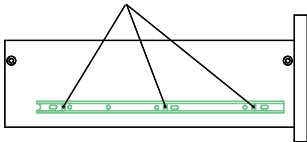
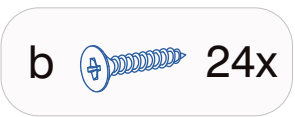
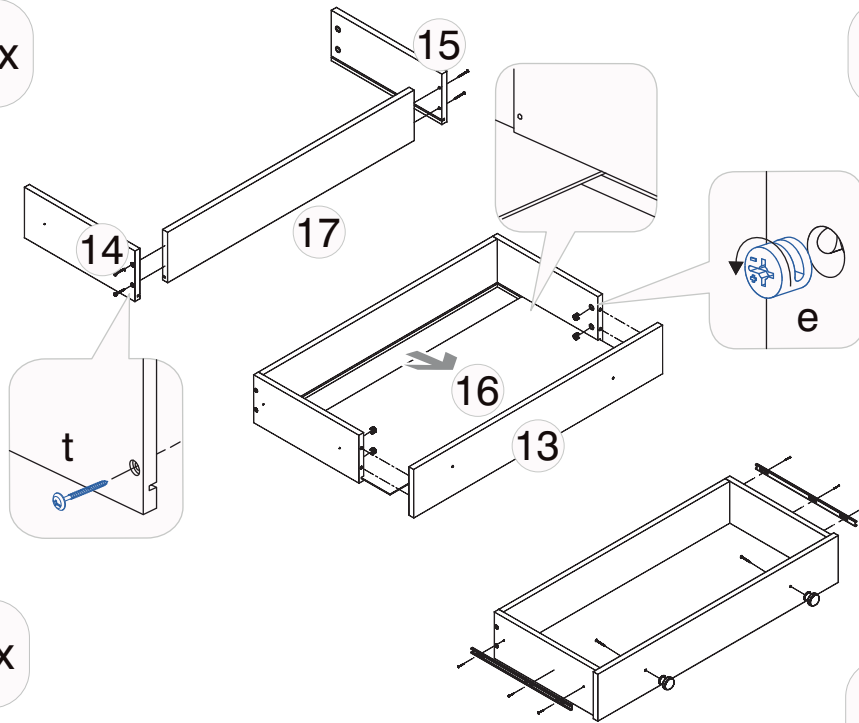
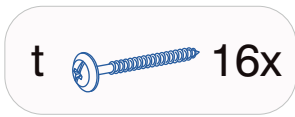
1	2	3	4	5	6	7	8	9	10
<b>11</b>	12	13	14	15	16	17	18	19	20

**Cômoda maior**  
5 gavetas 1 porta

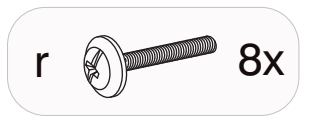
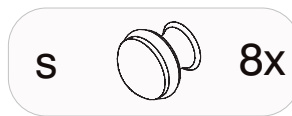
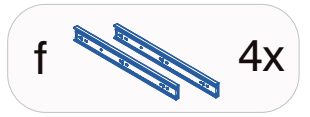


1	2	3	4	5	6	7	8	9	10
11	12	13	14	15	16	17	18	19	20

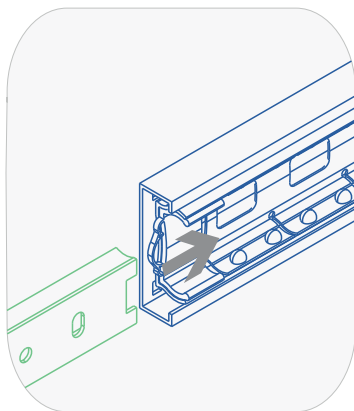
**4x** Aplicar esses 3 passos nas 4 gavetas.



Aplicar o parafuso b conforme detalhe.

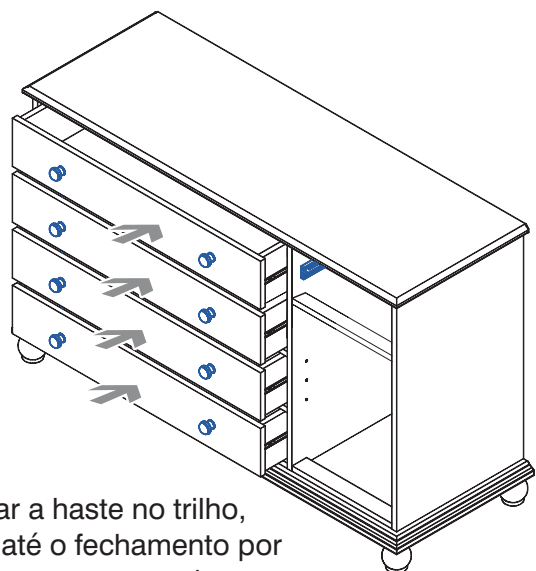


1	2	3	4	5	6	7	8	9	10
11	12	13	14	15	16	17	18	19	20



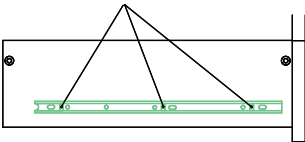
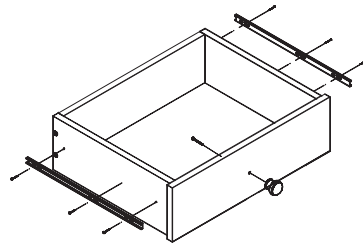
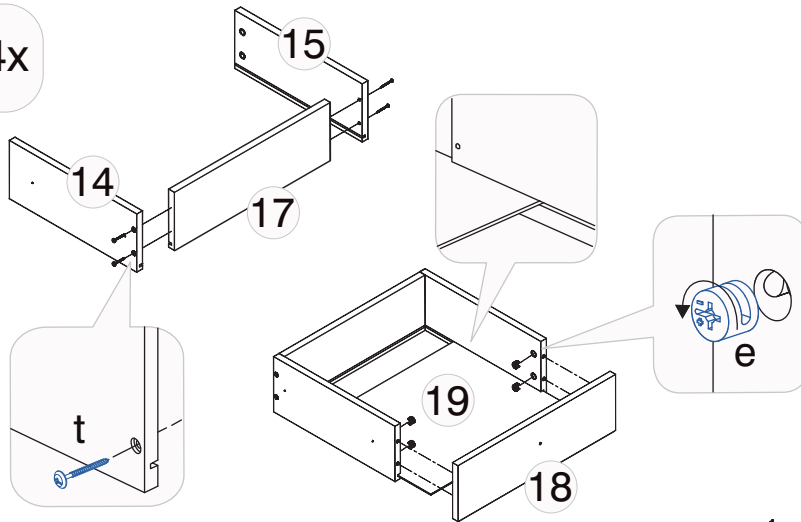
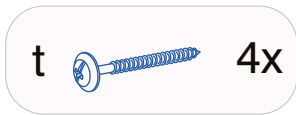
**1º** Certifique-se que a haste com rolamentos esteja na parte frontal do trilho.

**2º** Após encaixar a haste no trilho, empurre a gaveta até o fechamento por completo, forçando para passar da trava.

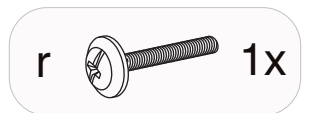
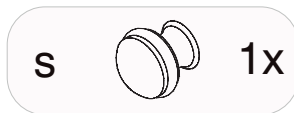


1	2	3	4	5	6	7	8	9	10
11	12	13	14	15	16	17	18	19	20

**Cômoda maior**  
5 gavetas 1 porta

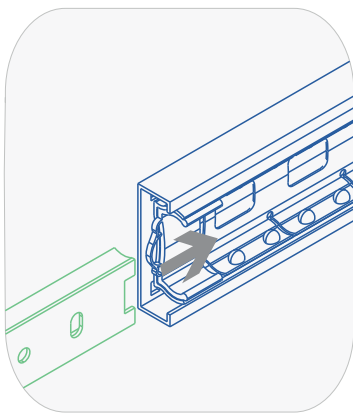


Aplicar parafuso b conforme detalhe.



**Cômoda maior**  
5 gavetas 1 porta

1	2	3	4	5	6	7	8	9	10
11	12	13	14	15	16	17	18	19	20



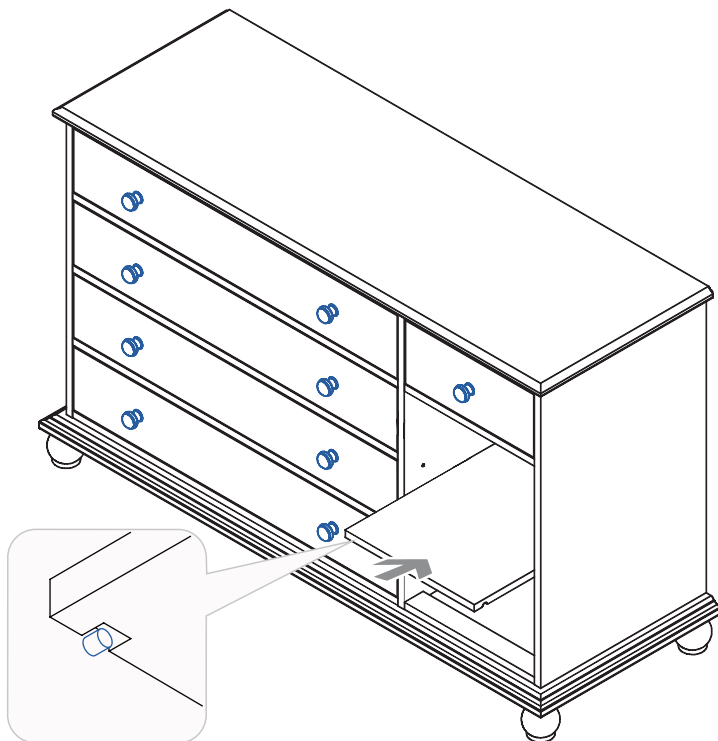
1º Certifique-se que a haste com rolamentos esteja na parte frontal do trilho.



2º Após encaixar a haste no trilho, empurre a gaveta até o fechamento por completo, forçando para passar da trava.

1	2	3	4	5	6	7	8	9	10
11	12	13	14	15	16	17	18	19	20

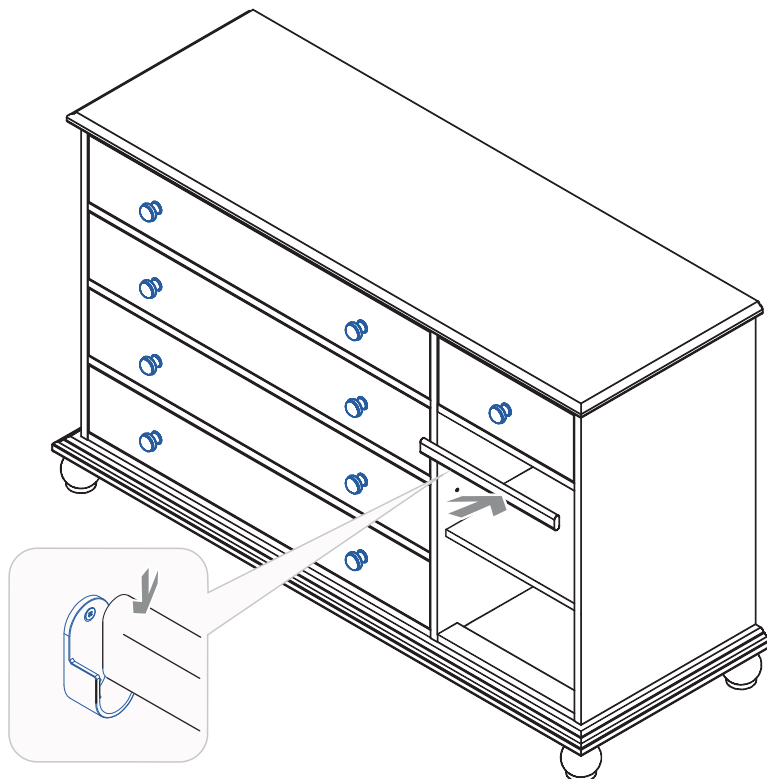
**Cômoda maior**  
5 gavetas 1 porta



Colocar vara de cabide, observando o apoio no suporte de cabide, conforme detalhe.

1	2	3	4	5	6	7	8	9	10
11	12	13	14	15	16	17	18	19	20

**Cômoda maior**  
5 gavetas 1 porta




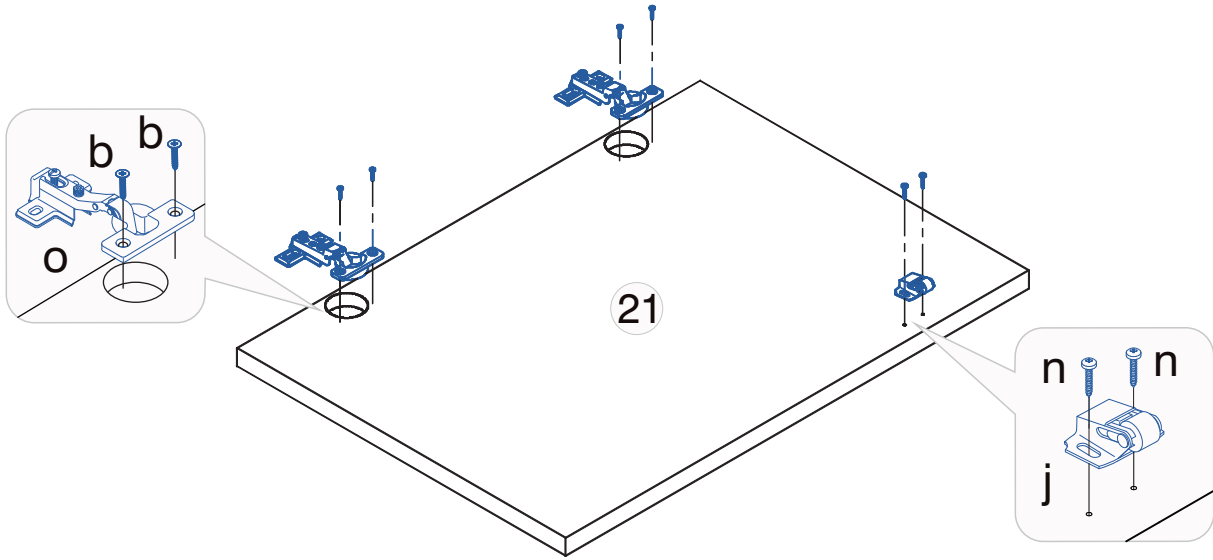
Colocar vara de cabide, observando o apoio no suporte de cabide, conforme detalhe.

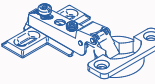



1	2	3	4	5	6	7	8	9	10
11	12	13	14	15	16	17	18	19	20

**Cômoda maior**  
5 gavetas 1 porta

**b**  4x




**o**  2x

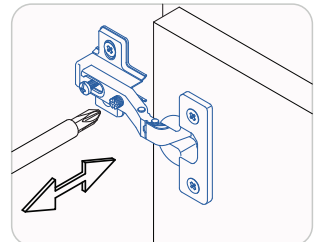
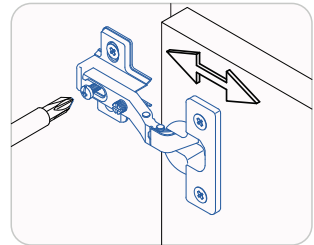
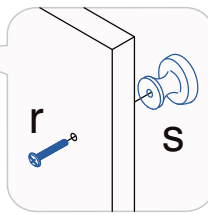
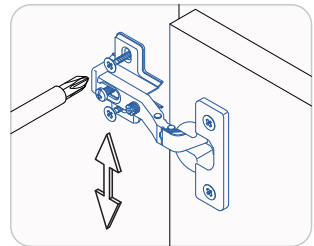
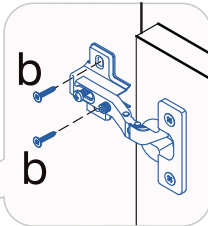
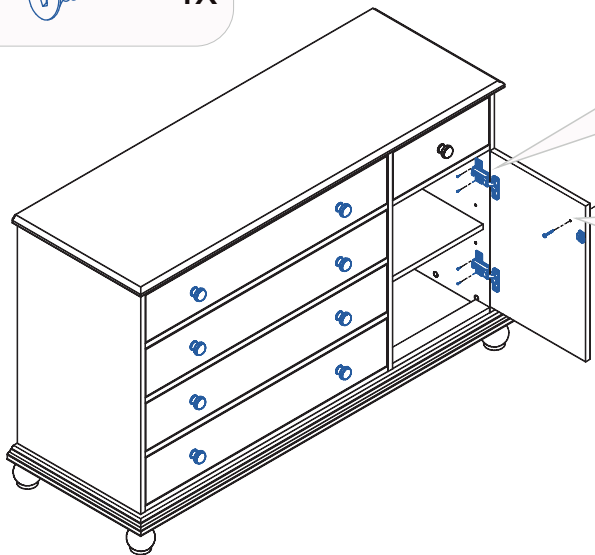
**n**  2x


**j**  1x

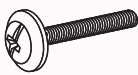
**Cômoda maior**  
5 gavetas 1 porta

1	2	3	4	5	6	7	8	9	10
11	12	13	14	15	16	17	18	19	20

**b**  4x



**s**  1x

**r**  1x