

Guarde esse manual ele pode servir para futuras consultas em caso de avarias, lembrando que nossos móveis tem garantia de 2 anos.

Para a segurança do seu bebê, leia com muita atenção todas as instruções antes de iniciar a montagem.



CÔMODA MENOR 3 GAVETAS Provençal

L.107 / A.90 / P. 52,5 cm

04/08/17-REV.02

Válido a partir do lote: 17/0057



montagem
2 pessoas



tempo
2 horas aproximadamente



ferramentas
martelo de borracha, chave philips



quantidade de volumes
3 caixas

MANUAL DE MONTAGEM



www.tulipababy.com.br

Fabricante Móveis Caftor Ltda: Rua Dona Francisca, 4363 - Rio Negrinho/SC - 89295-000 - CNPJ 95.850.806/0001-85

Revendedor Exclusivo: Móveis Get Ltda Rodovia BR 280, 2015 - Rio Negrinho/SC - 89295-500 - CNPJ : 14.013.165/0001-02

Importante ler com atenção e guardar para eventuais consultas

Antes de iniciar a montagem deste produto, confira todo o conteúdo das peças e componentes conforme indicado na página 3. Em caso de alguma divergência, entre em contato imediatamente com a loja onde o mesmo foi comprado para solução do problema.

A não observância desta instrução exime o fabricante de quaisquer responsabilidades futuras.



A montagem do produto deverá ser feita em uma superfície limpa e plana, aconselhamos utilizar a embalagem para forrar o chão a fim de não danificar o produto;



Para evitar acidentes domésticos no momento da montagem e manuseio das peças do móvel é aconselhável evitar a presença de crianças;



O ambiente onde estará o móvel deve ser arejado e sem bolor, pois esse pode transferir-se ao móvel novo. Importante: a garantia não cobre peças emboloradas e ataques de pragas.

Após a montagem



Não arrastar o móvel, pois pode ocasionar comprometimento da parte estrutural;



Esteja ciente do risco de chama aberta e outras fontes de calor, tais como aquecedores elétricos, aquecedores a gás etc. nas proximidades do berço;



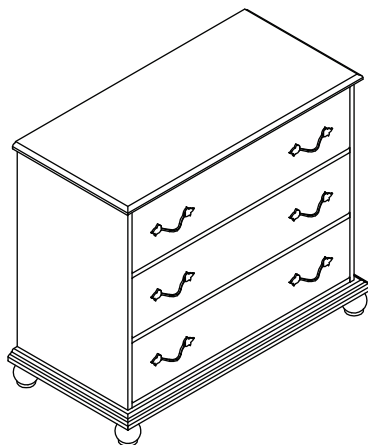
Verificar se todos os acessórios utilizados na montagem estão bem apertados e que não exista nenhum parafuso ou acessório solto, evitando assim o perigo da criança se ferir ou enroscar na roupa (como por exemplo: cordões, colares, fitas para bonecas, etc.);
Verificar periodicamente se os parafusos estão bem apertados;



Para evitar perigo de sufocamento, remover plásticos que acompanham a embalagem e destruí-los ou mantê-los longe do alcance de bebês e crianças.

CÔMODA MENOR 3 GAVETAS Provençal

É importante guardar o manual de montagem, lembrando que nossos móveis tem garantia de 2 anos.



Partes do produto

Caixa 1/3

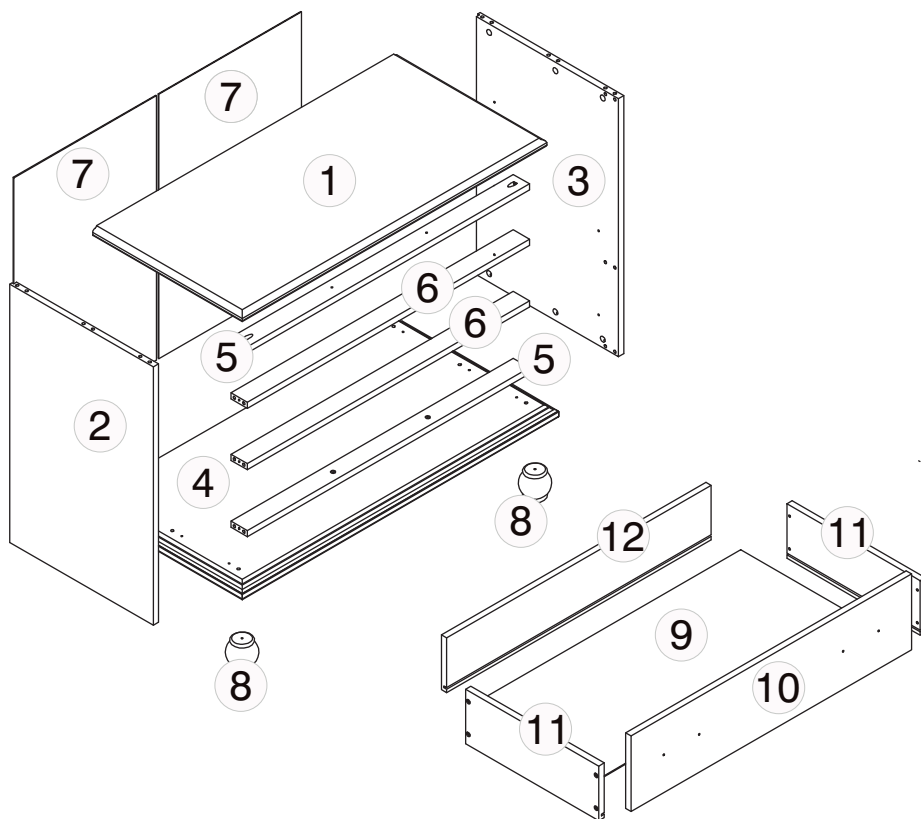
Partes: 12 (frente falsa),
10 (frente de gaveta),
6 (travessa central),
5 (travessa superior e inferior),
1 (lateral esquerda),
manual e ferragens.

Caixa 2/3

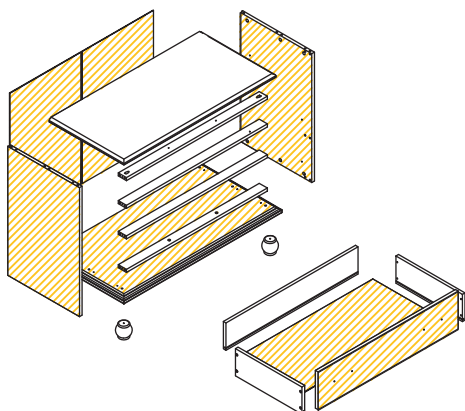
Partes: 7 (encosto traseiro),
9 (fundo de gaveta),
7 (prateleira móvel),
0 (perfil « H »),
2 (lateral direita),
3 (lateral esquerda) e
4 (base).

Caixa 2/3

Partes: 1 (tampo).



Acabamento BRANCO com MEL

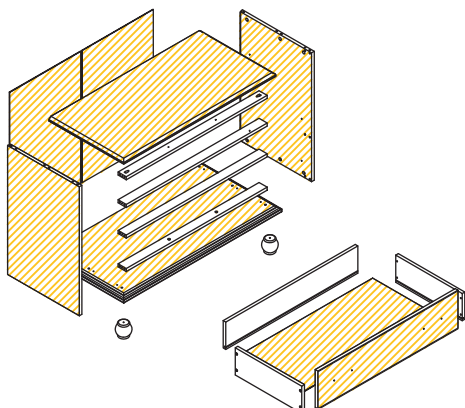


Peças de MDF



Peças de madeira

Acabamento BRANCO

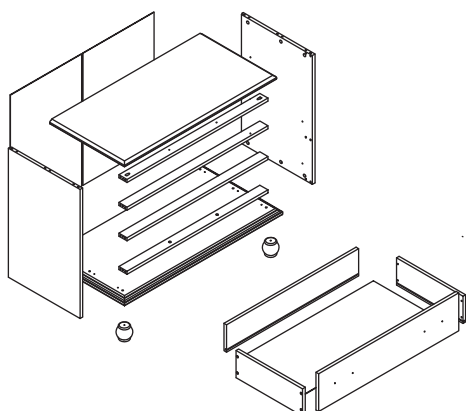


Peças de MDF



Peças de madeira

Acabamento MEL



Peças de MDF

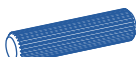
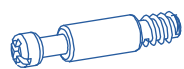
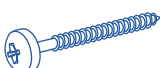


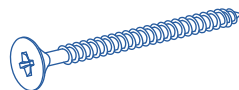
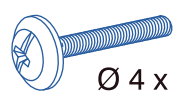

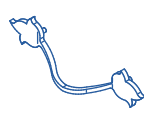
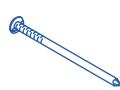
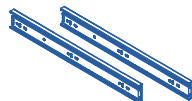




Peças de madeira

Ferramentas/ferragens

As ferramentas e ferragens de montagem se encontram na primeira caixa.

Caixa 1/2

a	 Ø 8 x 30	28 pçs	h		12 pçs
b	 Ø 4 x 35	12 pçs	i		12 pçs
c	 Ø 3,5 x 16	18 pçs	j	 Ø 4,5 x 60	4 pçs
d	 Ø 4 x 16	12 pçs	k	 Ø 4 x 35	24 pçs
e		6 pçs	l		22 pçs
f		3 pçs	m	 Ø 6 x 10	12 pçs
g		1 pçs			

ferragens

Corrediça telescópica: detalhes

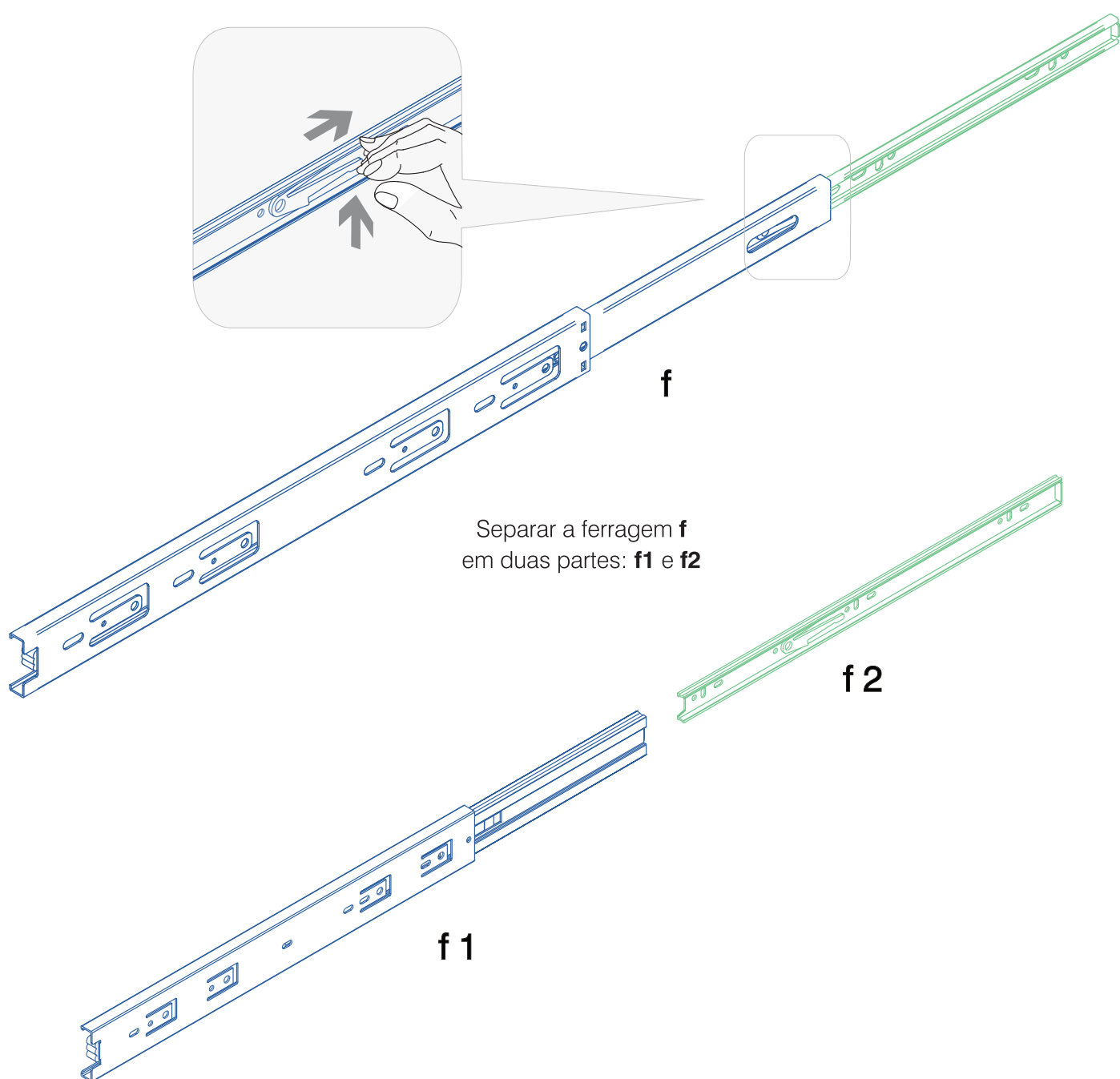
Dividir a ferragem **f** em duas partes: **f1** e **f2**

f1 - Serão fixada nas laterais do móvel.

f2 - Serão fixadas nas laterais da gaveta.

Abra a corrediça conforme desenho, incline levemente a trava para cima

(conforme detalhe) e libere a peça **f2**.



1

2

3

4

5

6

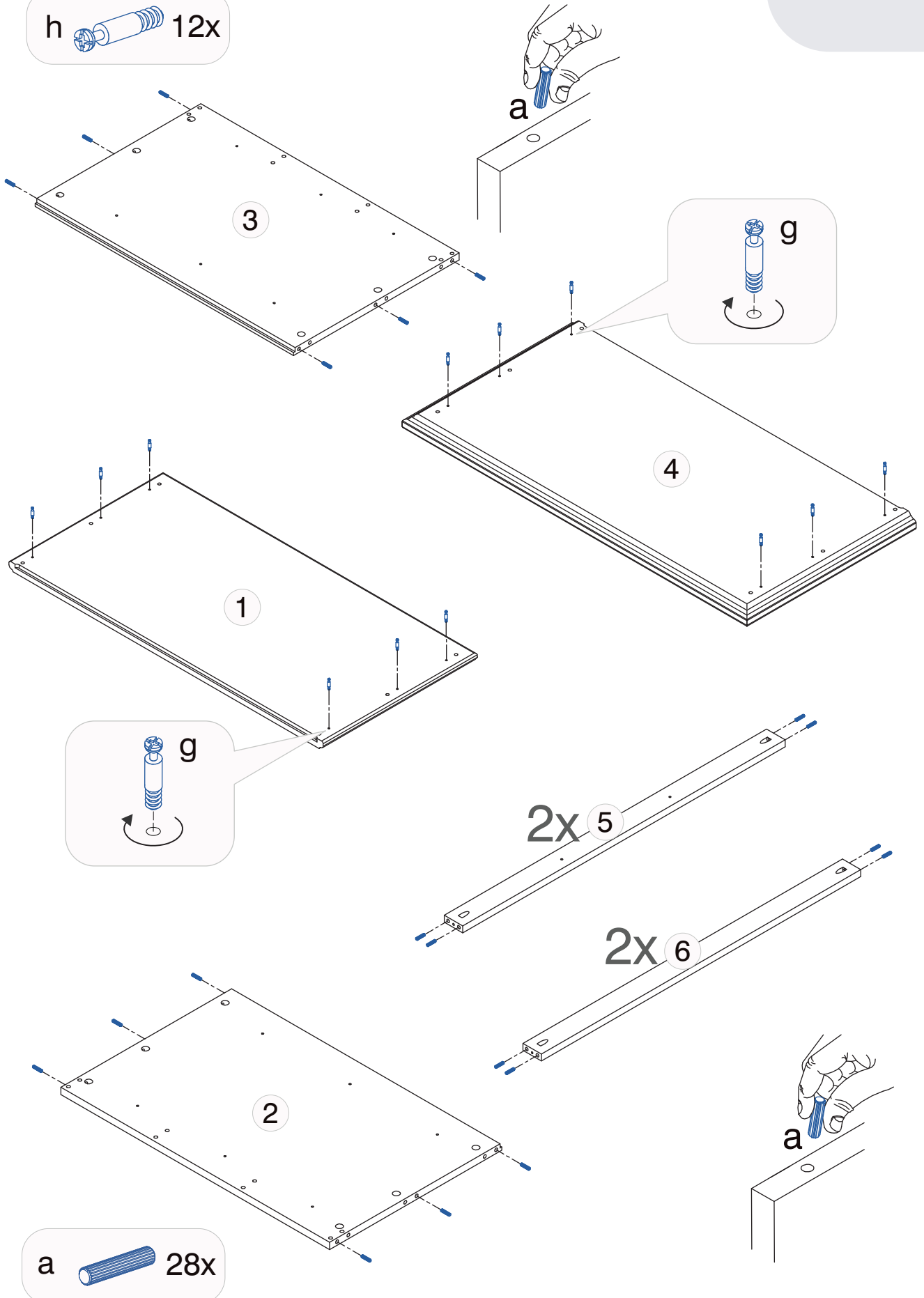
7

8

9

10

h 12x



a 28x

1

2

3

4

5

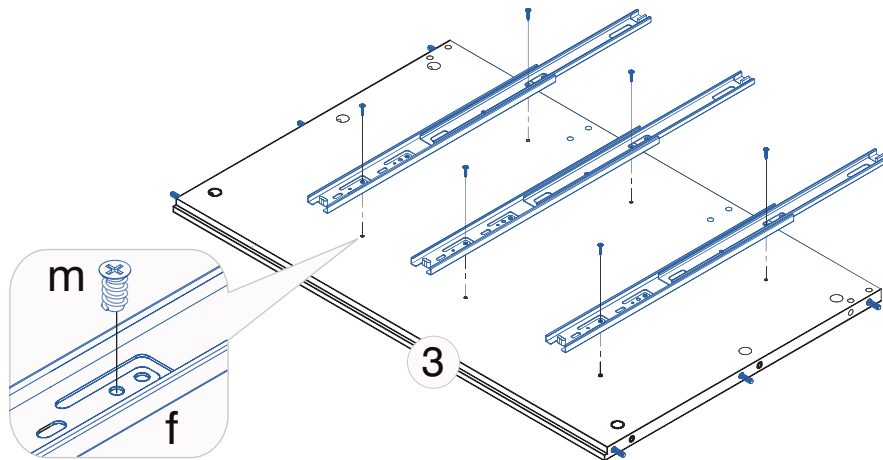
6

7

8

9

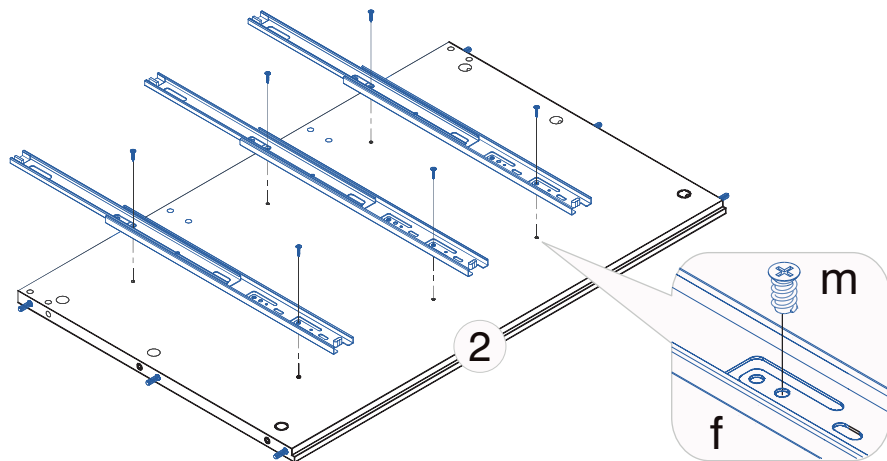
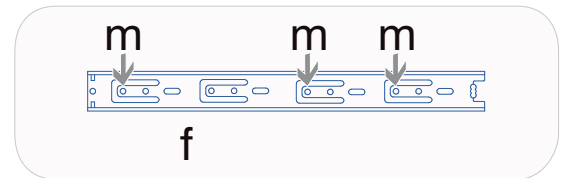
10



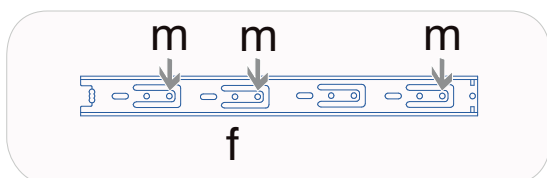
Aplicar o parafuso **m**
conforme detalhe abaixo.

m  **6x**

f  **3x**



Aplicar o parafuso **m**
conforme detalhe abaixo.



1

2

3

4

5

6

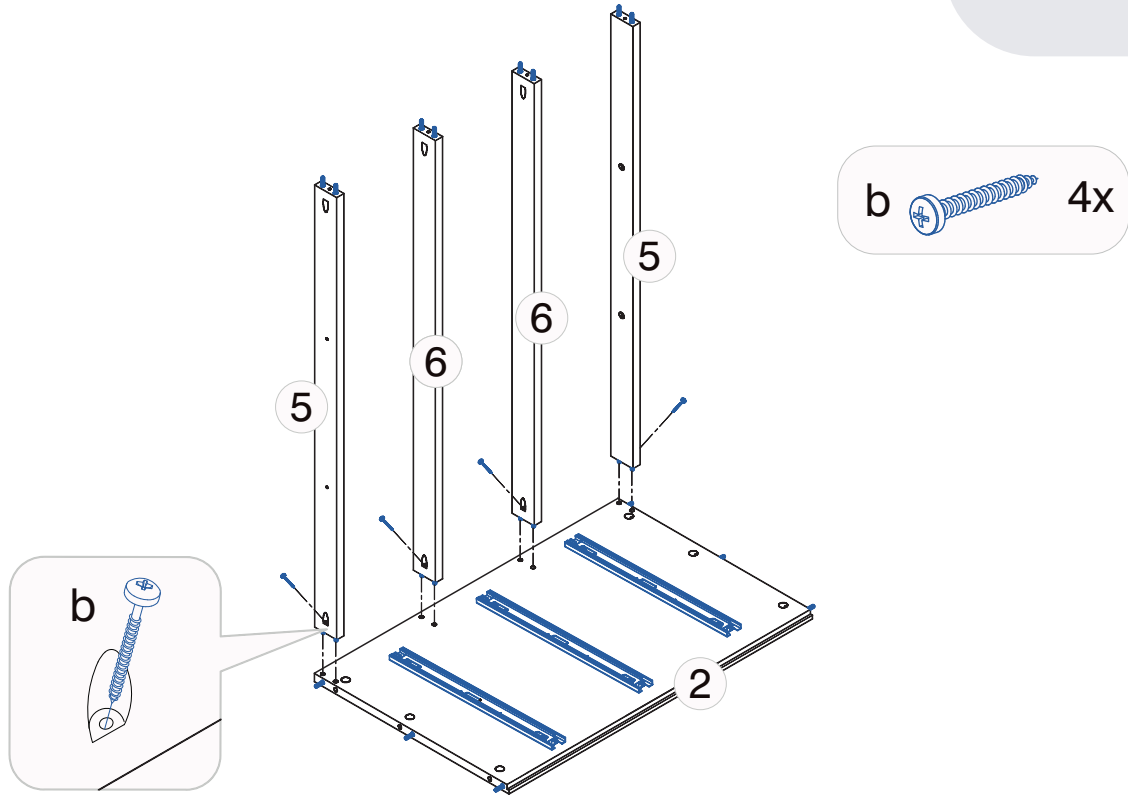
7

8

9

10

Cômoda menor
3 gavetas



1

2

3

4

5

6

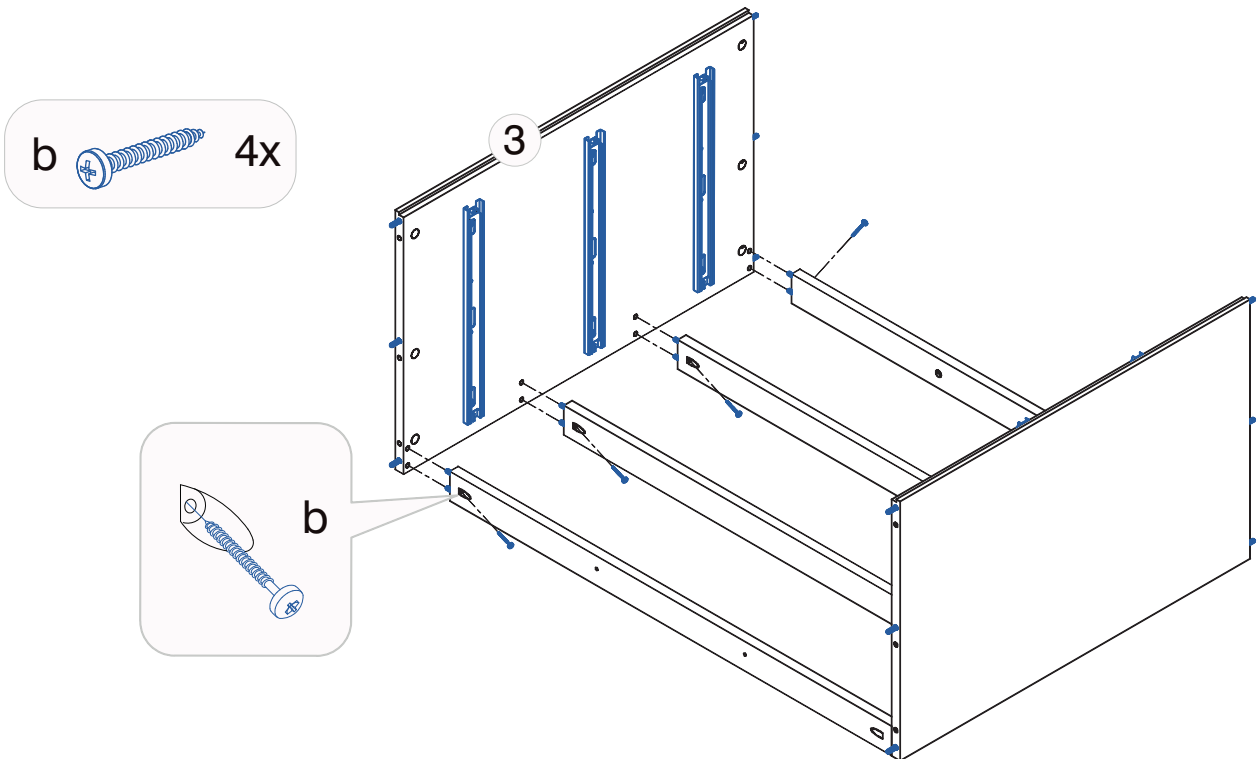
7

8

9

10

Cômoda menor
3 gavetas



1

2

3

4

5

6

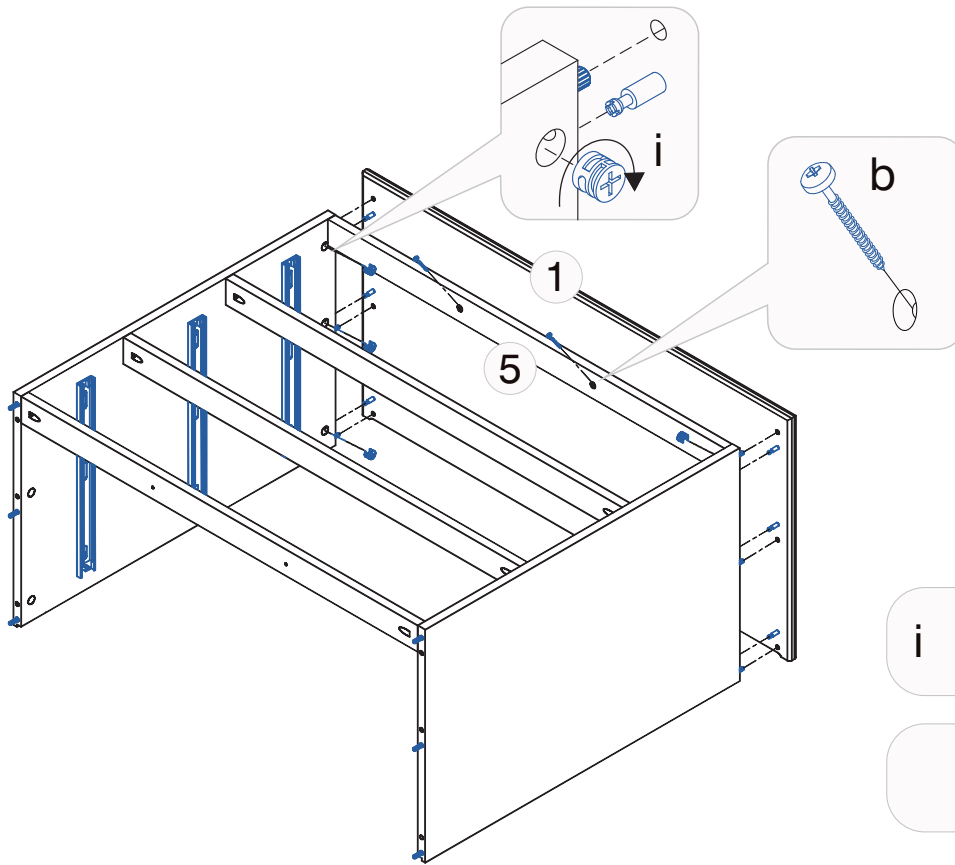
7

8


9

10

Cômoda menor
3 gavetas



i  6x

 2x

1

2

3

4

5

6

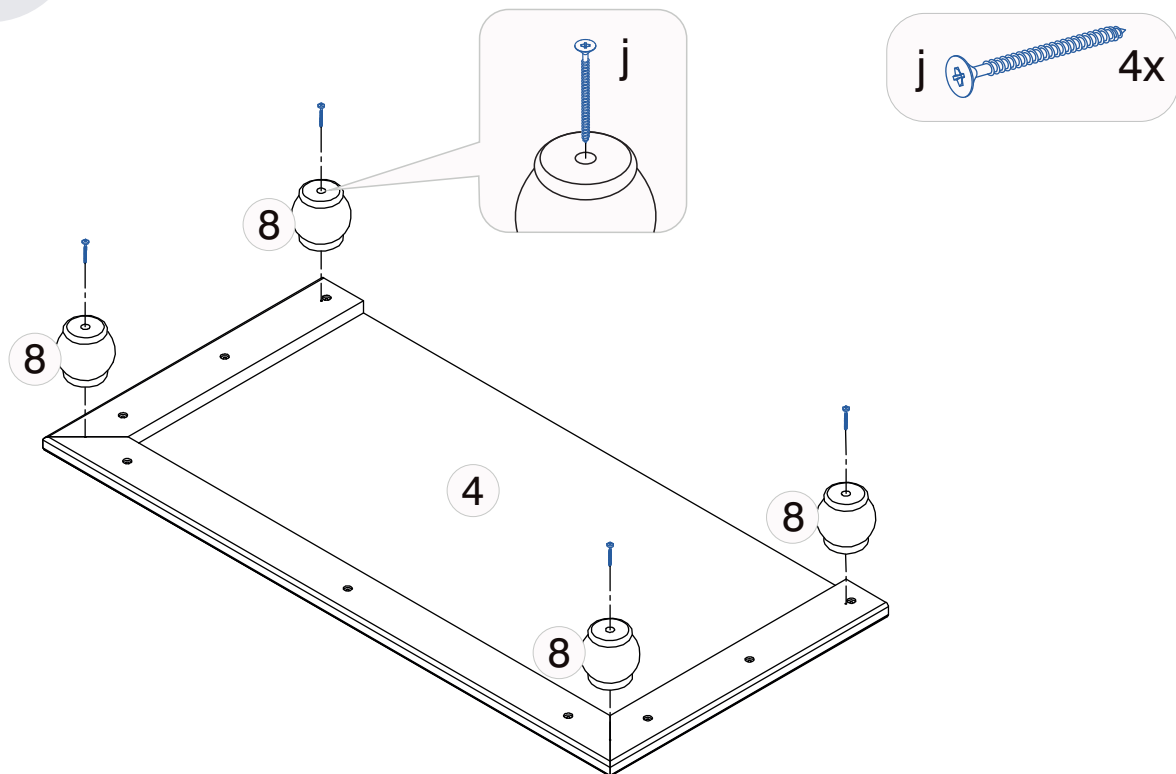
7


8

9

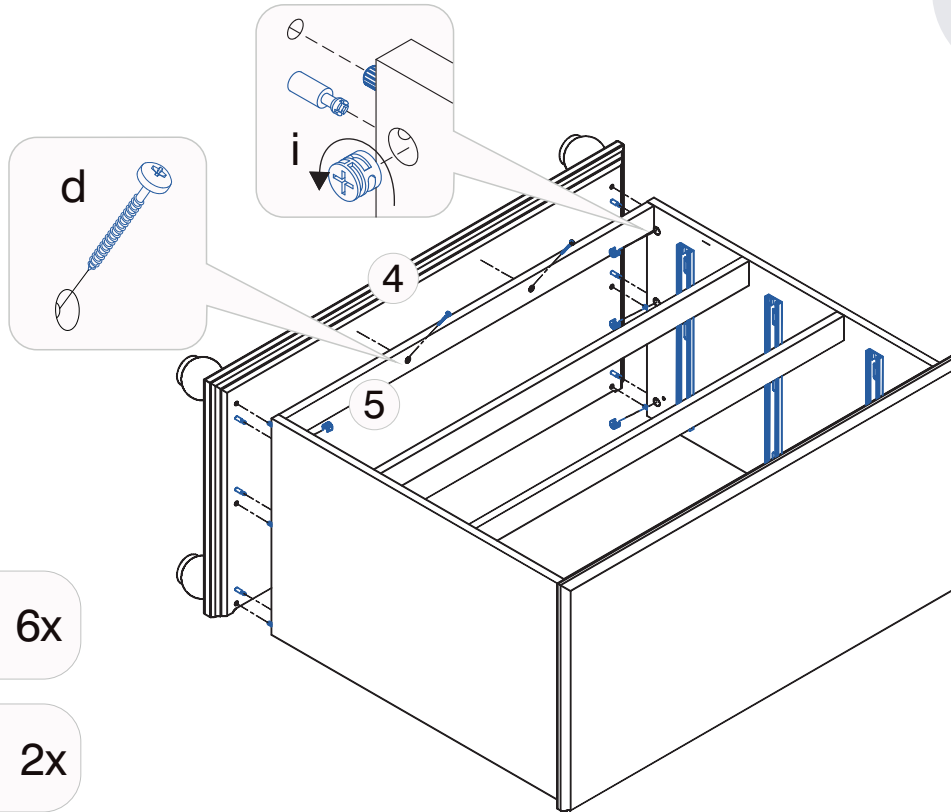
10

Cômoda menor
3 gavetas



j  4x

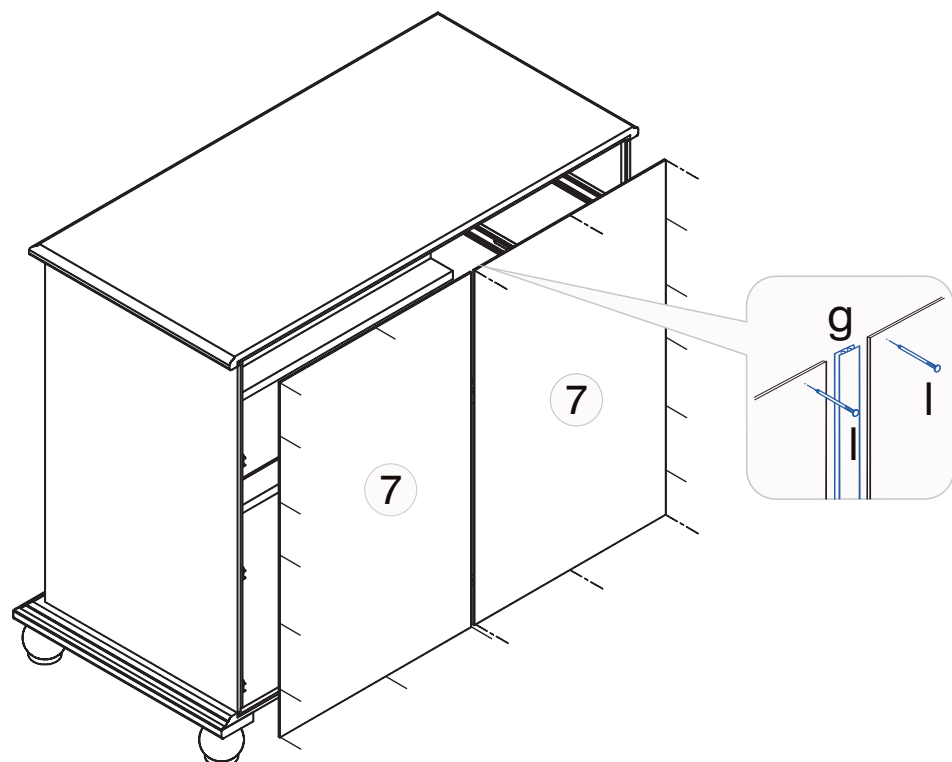
1 2 3 4 5 6 **7** 8 9 10



i  6x

b  2x

1 2 3 4 5 6 7 **8** 9 10



g  1x

l  22x

1

2

3

4

5

6

7

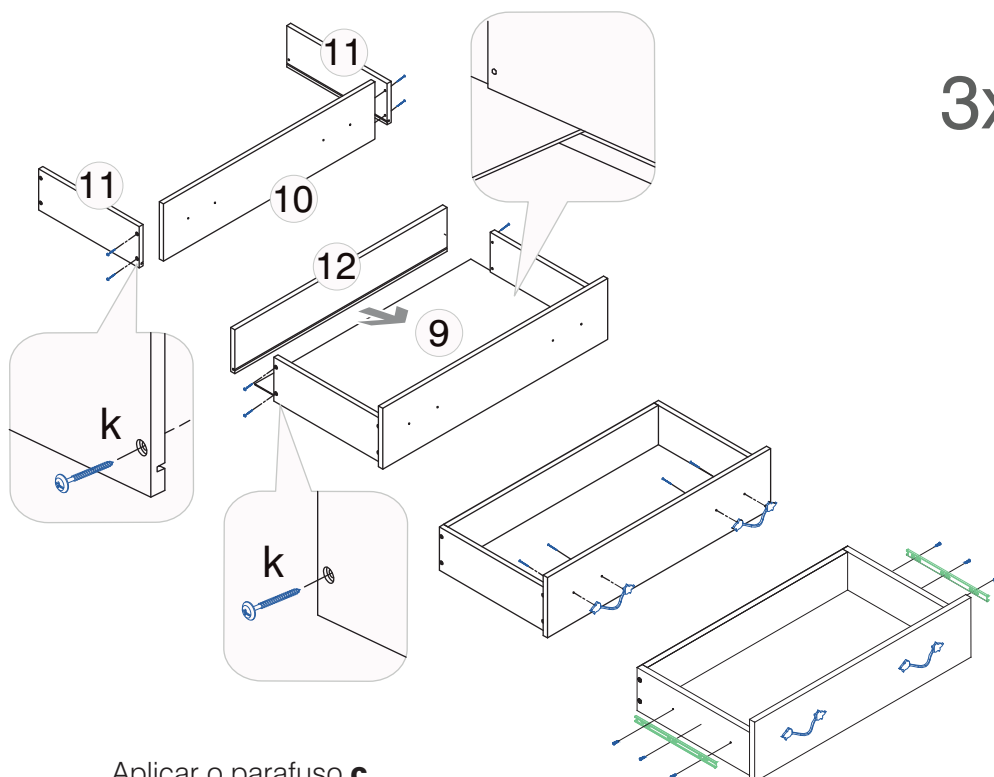
8

9

10


Cômada menor

3 gavetas



3x Aplicar esses 4 passos nas 3 gavetas.

c  18x

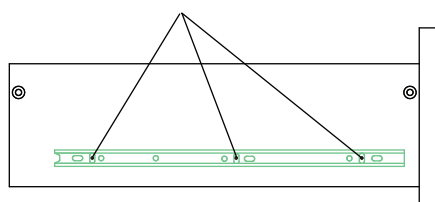
d  12x

e  6x

f  3x

k  24x

Aplicar o parafuso **c** conforme detalhe abaixo.



1

2

3

4

5

6

7

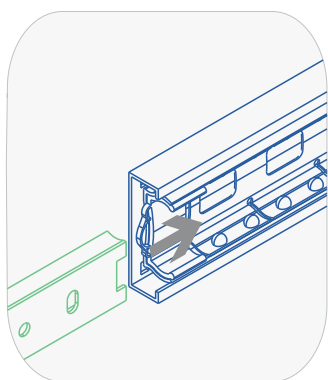
8

9

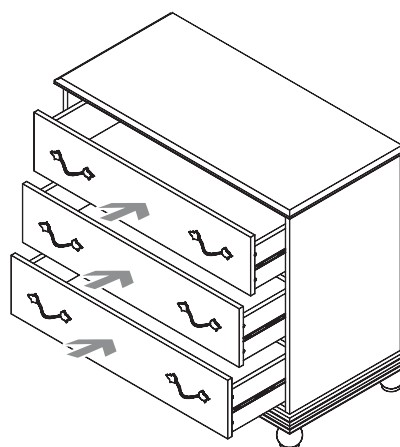
10

Cômada menor

3 gavetas



1º Certifique-se que a haste com rolamentos esteja na parte frontal do trilho.



2º Após encaixar a haste no trilho, empurre a gaveta até o fechamento por completo, forçando para passar da trava.

Instalação do kit anti-tombamento

Acidentes graves ou fatais podem ocorrer no caso de tombamento da cômoda.

Para prevenir acidentes siga as instruções deste manual.

A etiqueta conforme imagem abaixo está fixada na parte interna da 1ª gaveta. Não removê-la.



ATENÇÃO



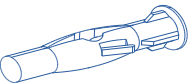

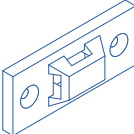
Risco de acidente fatal ou sequelas permanentes se a cômoda tombar. Para evitar ou eliminar o risco, seguir as seguintes instruções:

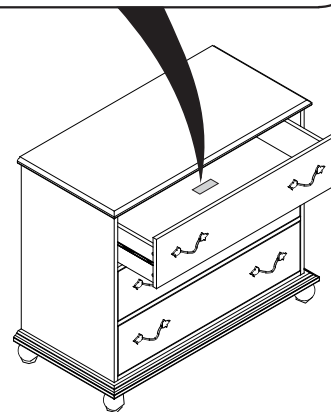
- Coloque objetos mais pesados na parte mais interna da gaveta;
- Não colocar televisões ou objetos pesados em cima deste produto;
- Nunca permita que crianças escalem ou se pendurem nas gavetas, portas ou prateleiras deste produto;
- Nunca abra mais de uma gaveta ao mesmo tempo;
- Nunca remova as travas ou sistema de bloqueio das gavetas.

Utilize a ferragem anti-tombamento para reduzir ou eliminar o risco de tombamento deste produto.

Esta é uma marcação permanente. Não remova!

Peças

a	 3,5 x 16	2 pçs
b	 4,5 x 45	2 pçs
c	 6mm	2 pçs
d		1 pçs
e		2 pçs



Utilize a ferragem anti-tombamento para reduzir ou eliminar o risco de tombamento deste produto conforme orientações a seguir.



Ferramentas necessária para a montagem



Martelo borracha



Chave phillips



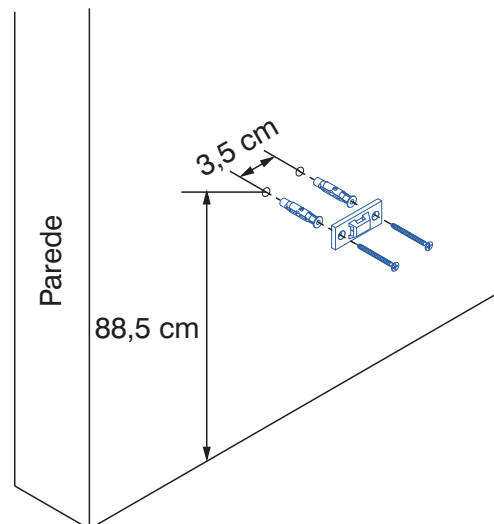
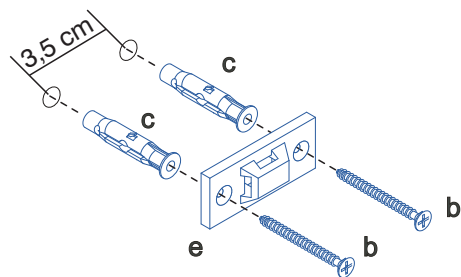
Furadeira com broca de 6mm



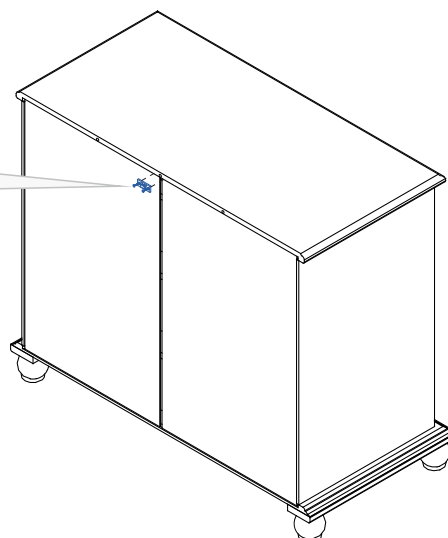
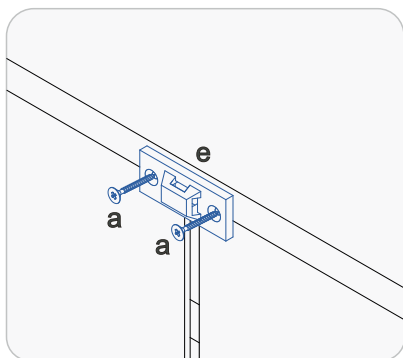
Trena

Instalação do kit anti-tombamento

1° Fixar na parede na altura conforme a imagem ao lado



2° Fixar na borda traseira do tampo



3° Unir as peças e utilizando ferragem d

