

Guarde esse manual ele pode servir para futuras consultas em caso de avarias, lembrando que nossos móveis tem garantia de 2 anos.

Para a segurança do seu bebê, leia com muita atenção todas as instruções antes de iniciar a montagem.



# CÔMODA MENOR 3 GAVETAS Provençal

L. 107 / A. 90 / P. 52,5 cm

12/01/18 - REV.03

Válido a partir do lote: 18/0006



montagem  
2 pessoas



tempo  
1 hora aproximadamente



ferramentas  
Martelo de borracha



quantidade de volumes  
3 caixas

MANUAL DE MONTAGEM



[www.tulipababy.com.br](http://www.tulipababy.com.br)

Fabricante Móveis Caftor Ltda. Rua Dona Francisca, 4363 - Rio Negrinho/SC - 89295-000 - CNPJ 95.850.806/0001-85

Revendedor Exclusivo: Móveis Get Ltda. - Rodovia BR 280, 2015 - Rio Negrinho/SC - 89295-000 - CNPJ : 14.013.165/0001-02

# Importante ler com atenção e guardar para eventuais consultas

Antes de iniciar a montagem deste produto, confira todo o conteúdo das peças e componentes conforme indicado na página 3. Em caso de alguma divergência, entre em contato imediatamente com a loja onde o mesmo foi comprado para solução do problema.

A não observância desta instrução exime o fabricante de quaisquer responsabilidades futuras.



A montagem do produto deverá ser feita em uma superfície limpa e plana, aconselhamos utilizar a embalagem para forrar o chão a fim de não danificar o produto;



Para evitar acidentes domésticos no momento da montagem e manuseio das peças do móvel é aconselhável evitar a presença de crianças;



O ambiente onde estará o móvel deve ser arejado e sem bolor, pois esse pode transferir-se ao móvel novo. Importante: a garantia não cobre peças emboloradas e ataques de pragas.

## Após a montagem



Não arrastar o móvel, pois pode ocasionar comprometimento da parte estrutural;



Esteja ciente do risco de chama aberta e outras fontes de calor, tais como aquecedores elétricos, aquecedores a gás etc. nas proximidades do berço;



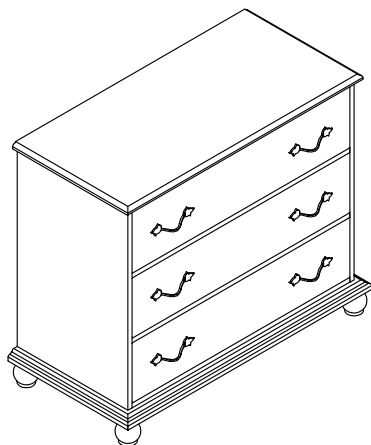
Verificar se todos os acessórios utilizados na montagem estão bem apertados e que não exista nenhum parafuso ou acessório solto, evitando assim o perigo da criança se ferir ou enroscar na roupa (como por exemplo: cordões, colares, fitas para bonecas, etc.); Verificar periodicamente se os parafusos estão bem apertados;



Para evitar perigo de sufocamento, remover plásticos que acompanham a embalagem e destruí-los ou mantê-los longe do alcance de bebês e crianças.

# CÔMODA MENOR 3 GAVETAS Provençal

É importante guardar o manual de montagem, lembrando que nossos móveis tem garantia de 2 anos.



## Partes do produto

### Caixa 1/3

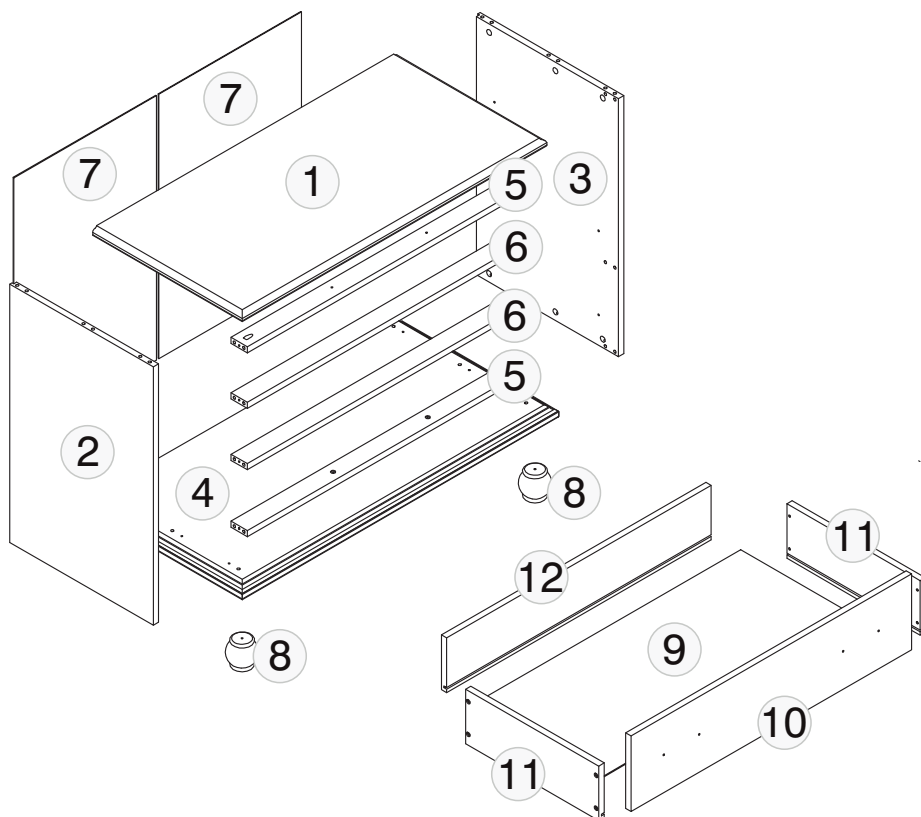
Partes: 12 (frente falsa),  
10 (frente de gaveta),  
6 (travessa central),  
5 (travessa superior e inferior),  
11 (lateral de gaveta),  
8 (pé), manual e ferragens.

### Caixa 2/3

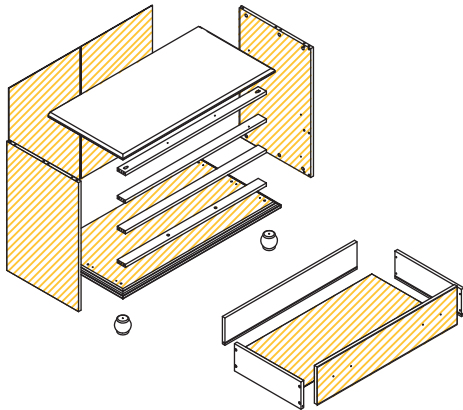
Partes: 7 (encosto traseiro),  
9 (fundo de gaveta),  
2 (lateral esquerda),  
3 (lateral direita),  
4 (base) e perfil H.

### Caixa 3/3

Partes: 1 (tampo).



## Acabamento BRANCO com MEL

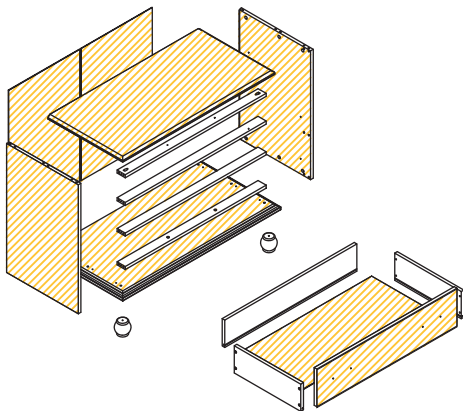


Peças de MDF



Peças de madeira

## Acabamento BRANCO

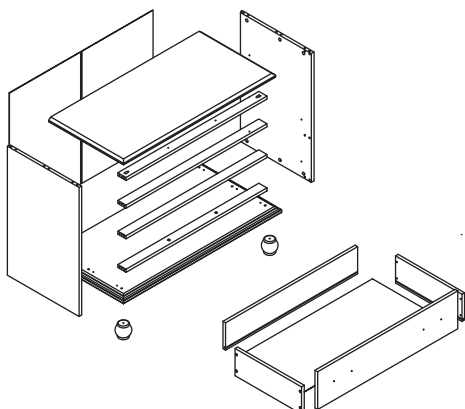


Peças de MDF



Peças de madeira

## Acabamento MEL

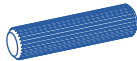
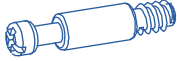




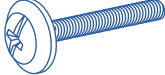


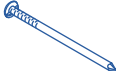





Peças de madeira

# Ferramentas/ferragens

As ferramentas e ferragens de montagem se encontram na primeira caixa.

## Caixa 1/2

a	 Ø 8 x 30	28 pçs	h	 Ø 4,5 x 60	12 pçs
b	 Ø 4 x 35	12 pçs	i		12 pçs
c	 Ø 3,5 x 16	18 pçs	j		4 pçs
d		12 pçs	k		24 pçs
e		6 pçs	l		22 pçs
f	 450 mm	3 pçs	m	 Ø 6 x 10	12 pçs
g	 775 mm	1 pçs			

ferragens

# Corrediça telescópica: detalhes

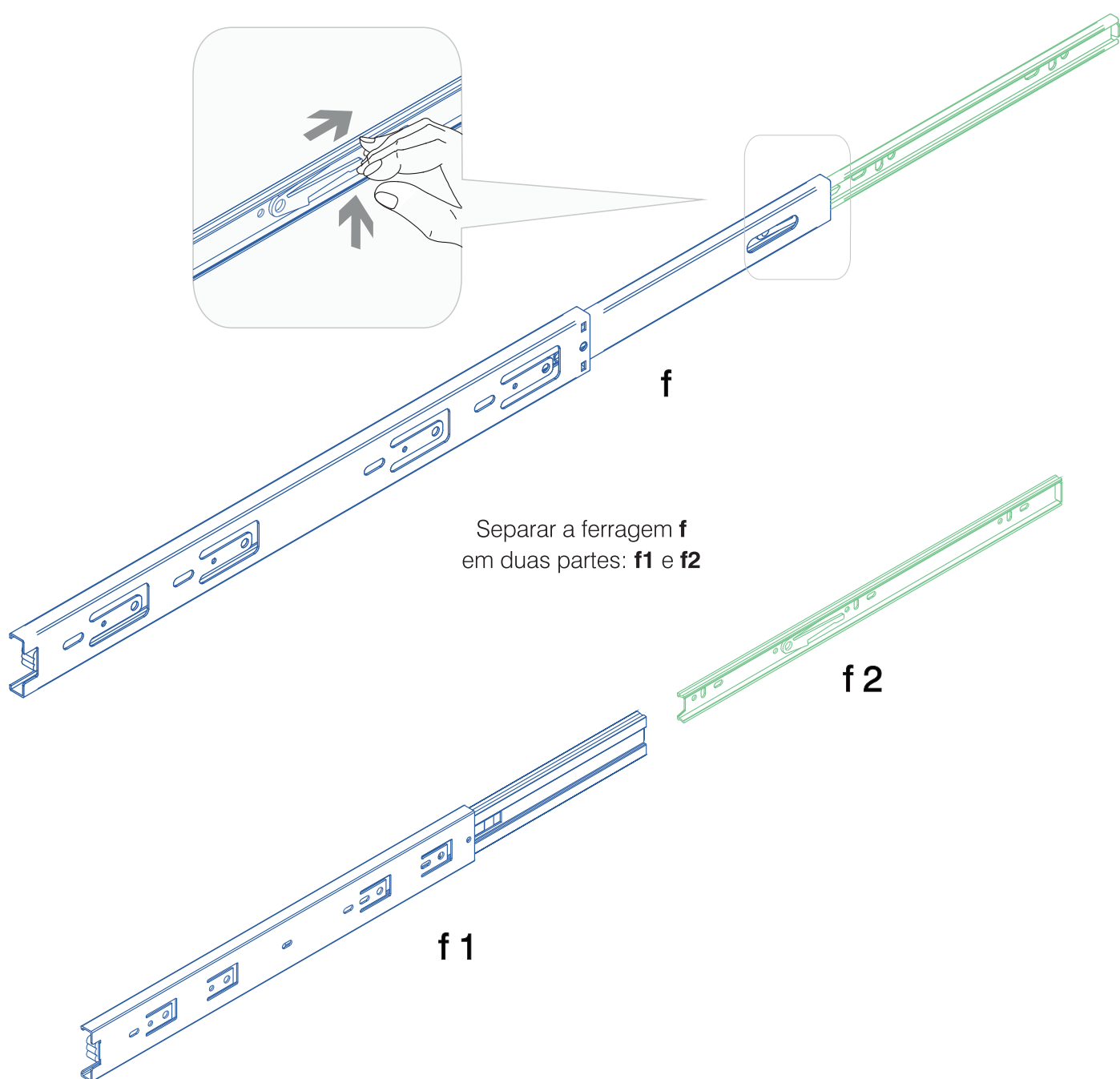
Dividir a ferragem **f** em duas partes: **f1** e **f2**

**f1** - Serão fixada nas laterais do móvel.

**f2** - Serão fixadas nas laterais da gaveta.

Abra a corrediça conforme desenho, incline levemente a trava para cima

(conforme detalhe) e libere a peça **f2**.



1

2

3

4

5

6

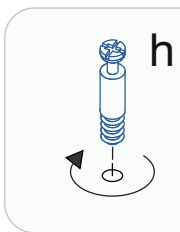
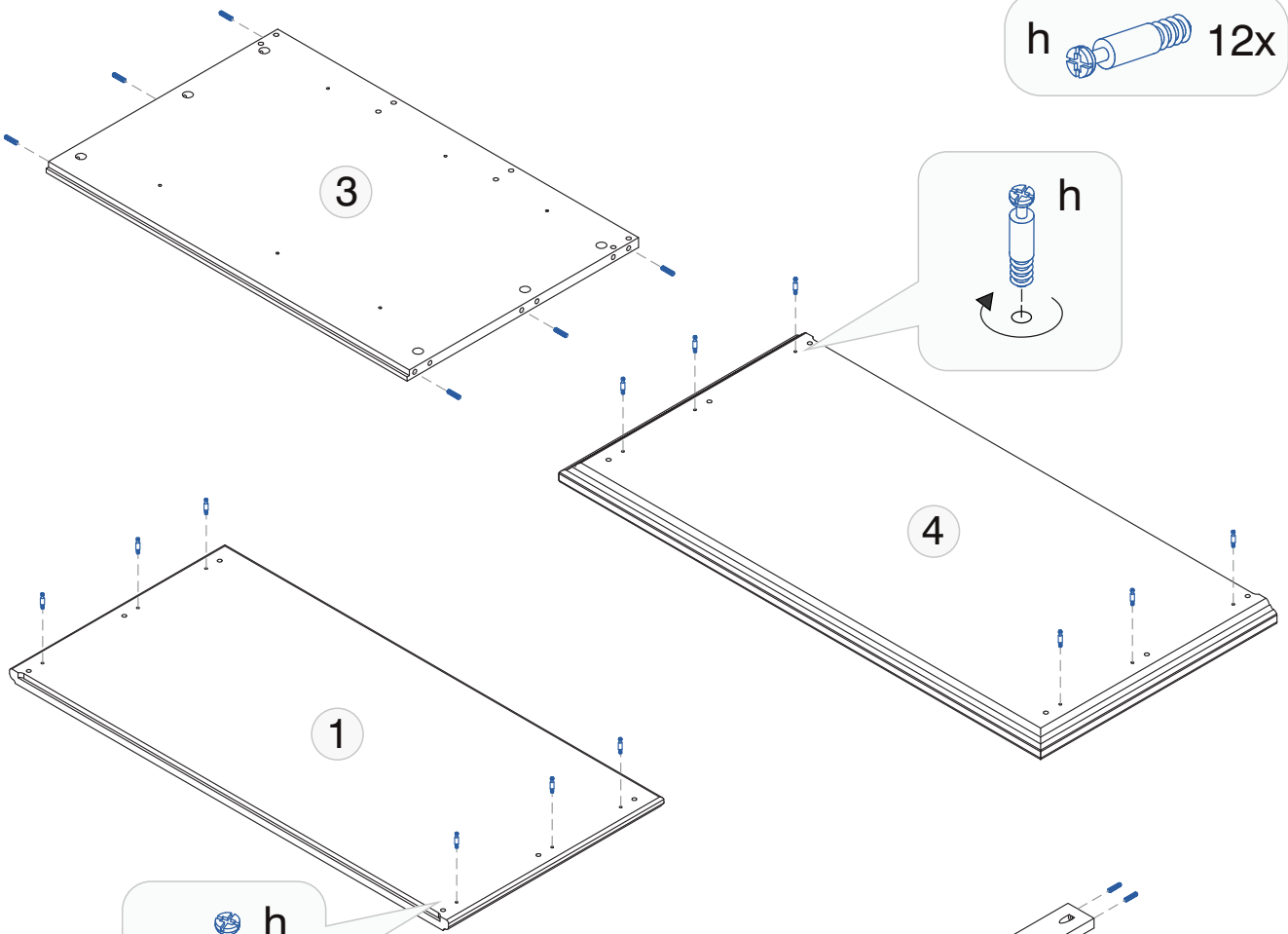
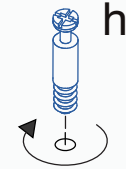
7

8

9

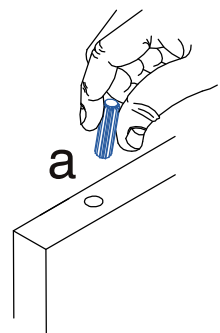
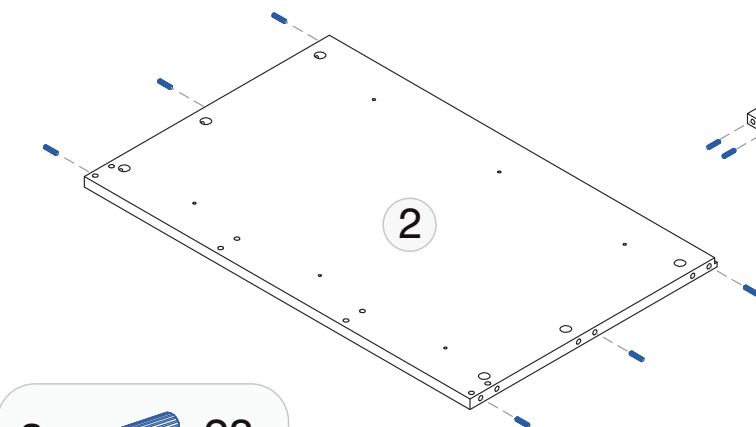
10

h 12x



2x 5

2x 6



a 28x

1

2

3

4

5

6

7

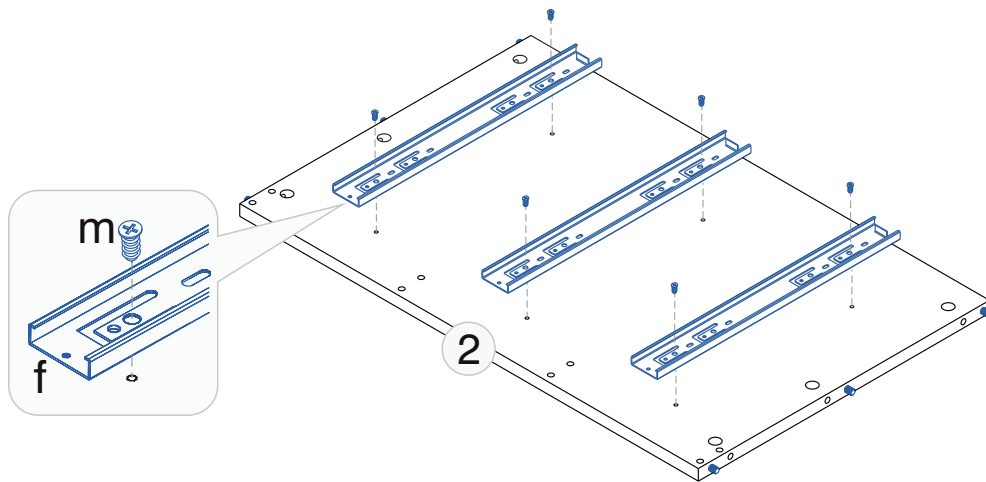
8

9

10

Cômoda menor

3 gavetas

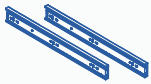


m 12x



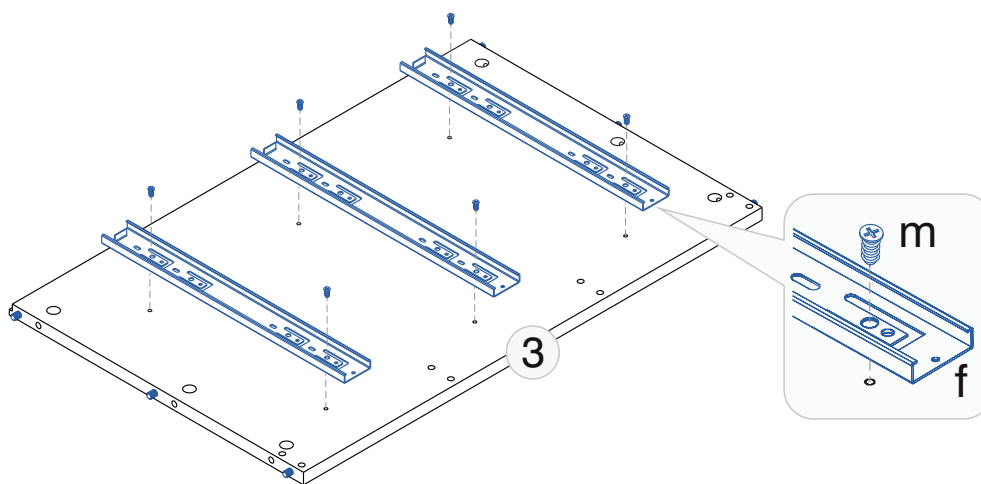
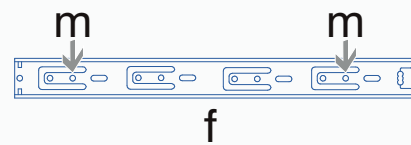
12x

f 3x

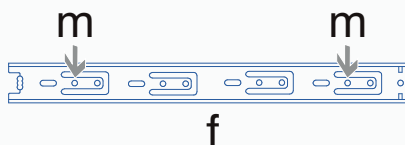


3x

Aplicar o parafuso **m**  
conforme detalhe abaixo.



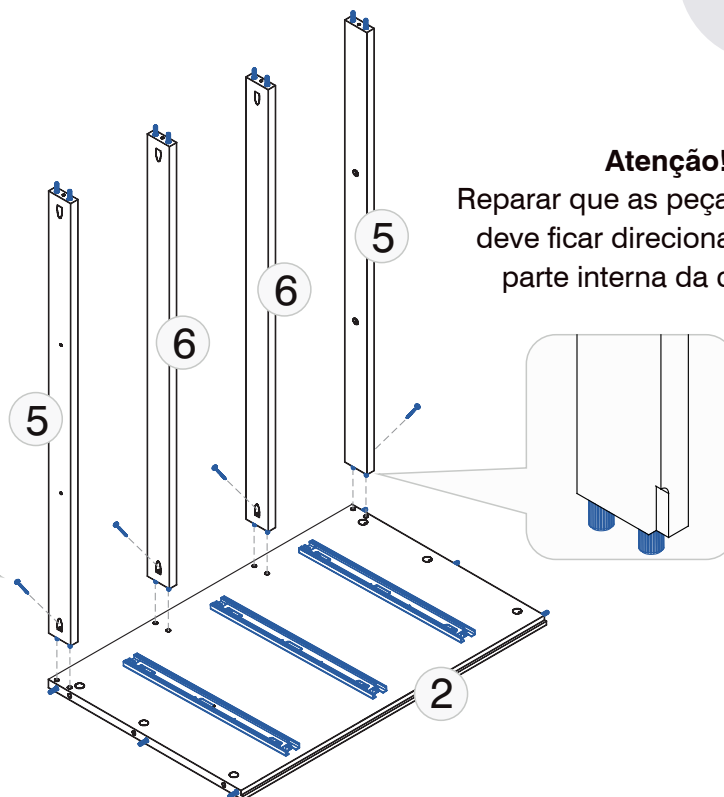
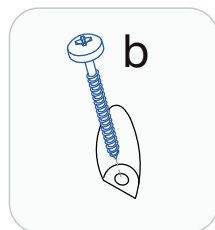
Aplicar o parafuso **m**  
conforme detalhe abaixo.





- 1
- 2
- 3
- 4
- 5
- 6
- 7
- 8
- 9
- 10

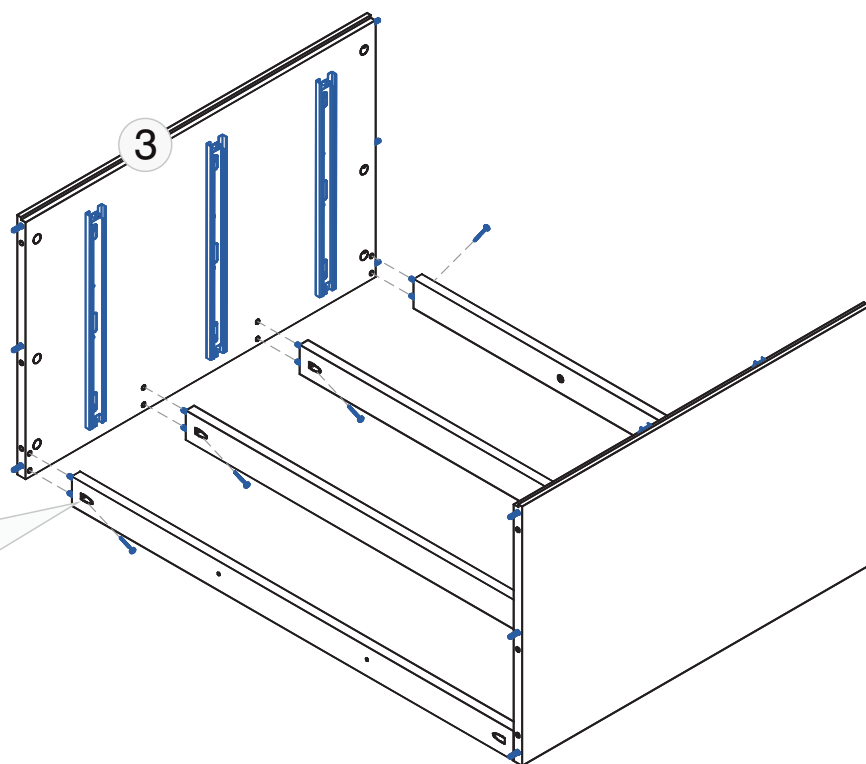
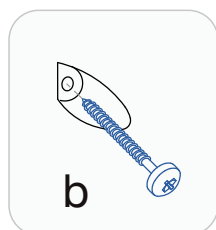
b  4x



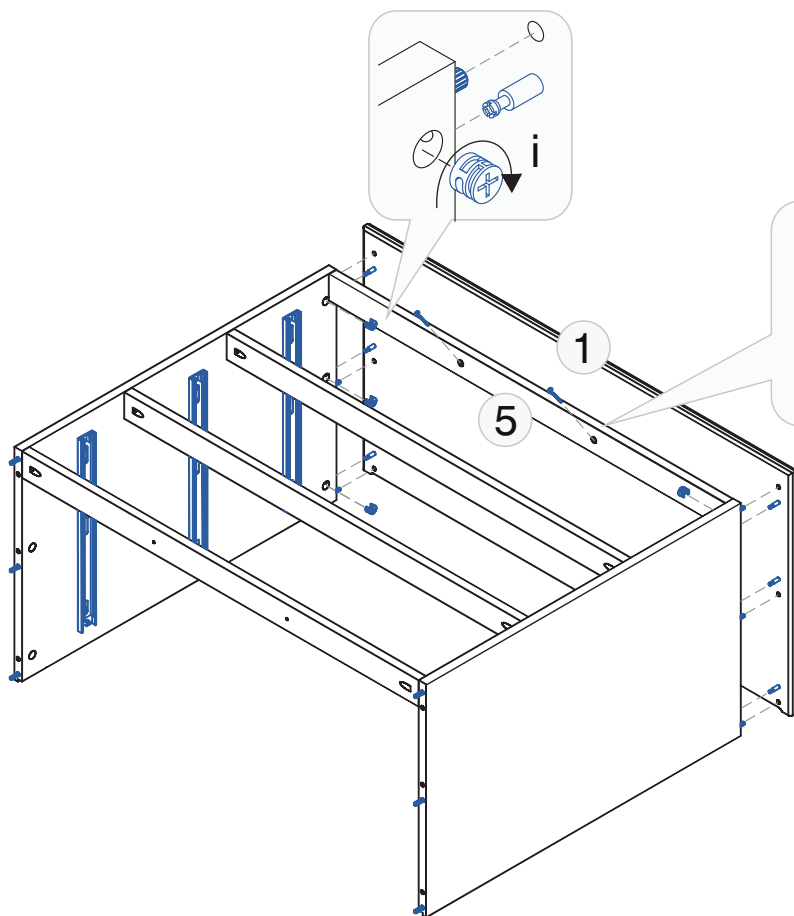
**Atenção!**  
Reparar que as peças 5, o corte deve ficar direcionado para a parte interna da cômoda.

- 1
- 2
- 3
- 4
- 5
- 6
- 7
- 8
- 9
- 10

b  4x



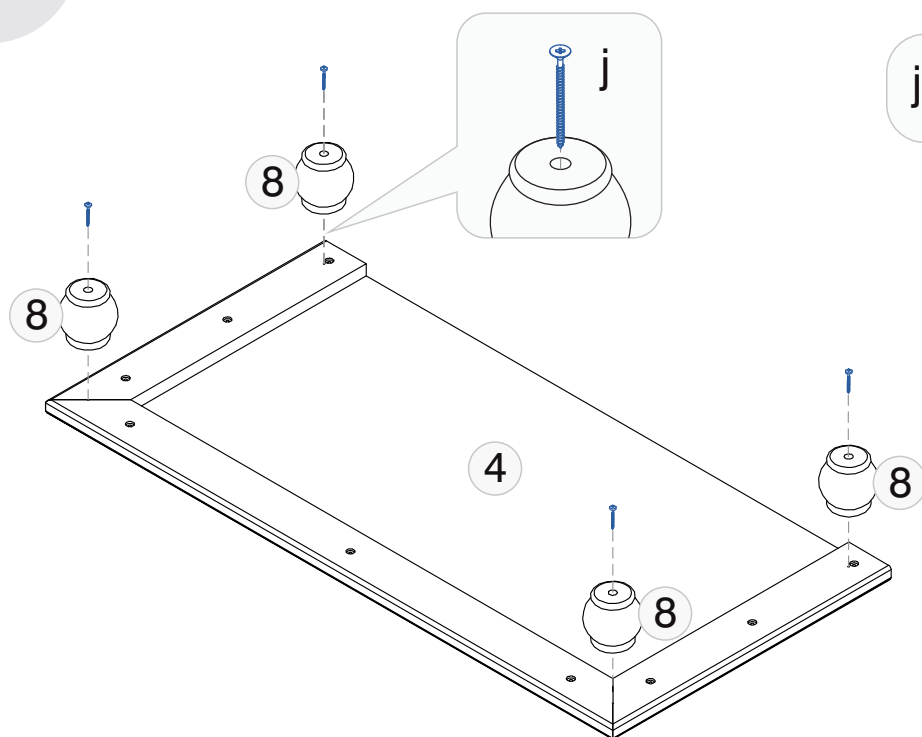
1 2 3 4 5 6 7 8 9 10



i  6x

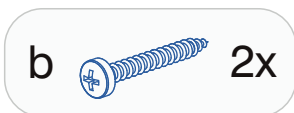
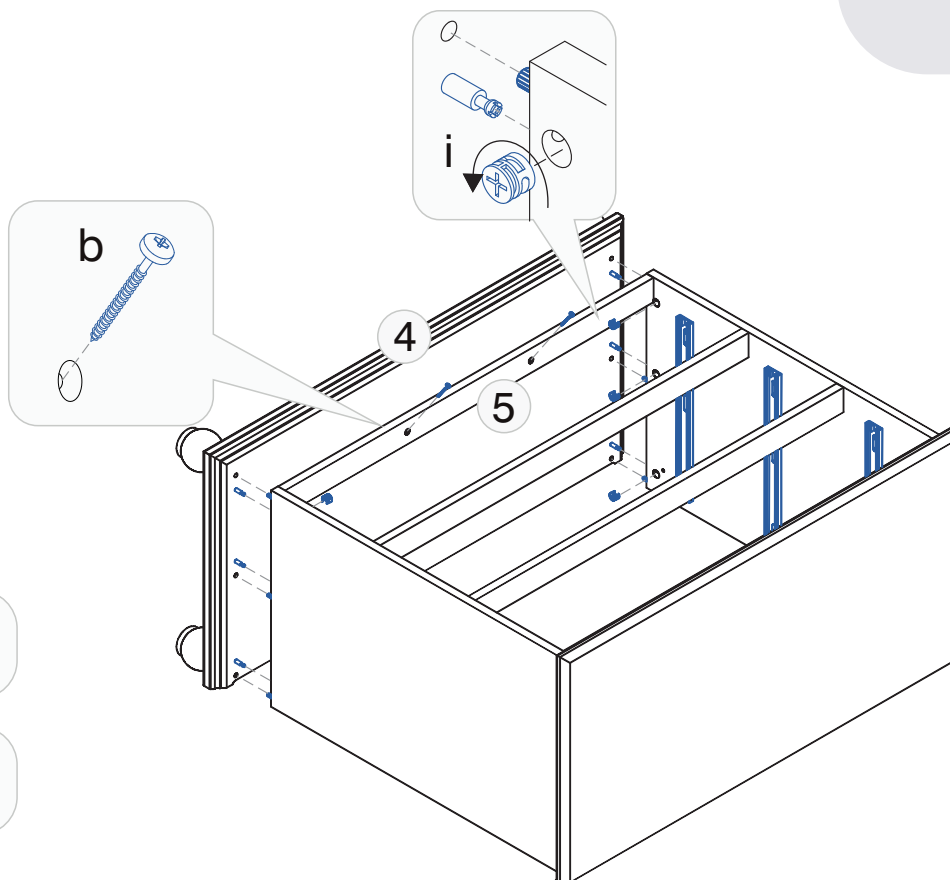
b  2x

1 2 3 4 5 6 7 8 9 10

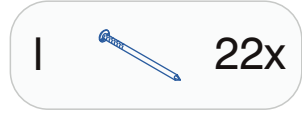
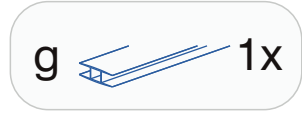
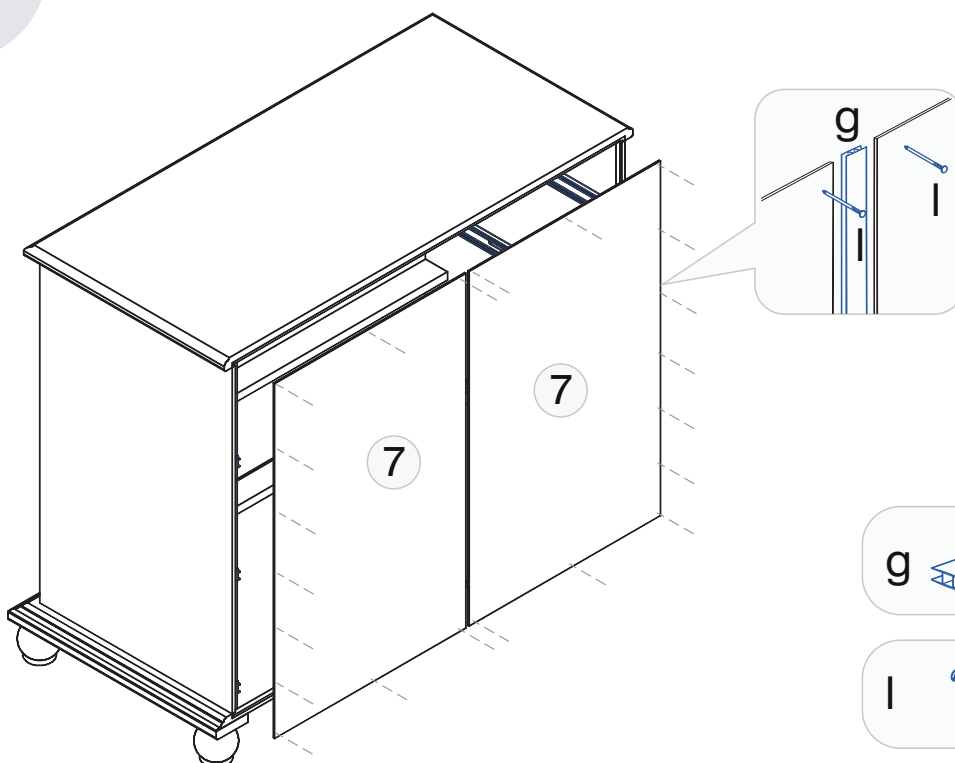


j  4x

- 1 2 3 4 5 6 **7** 8 9 10



- 1 2 3 4 5 6 7 **8** 9 10



1

2

3

4

5

6

7

8

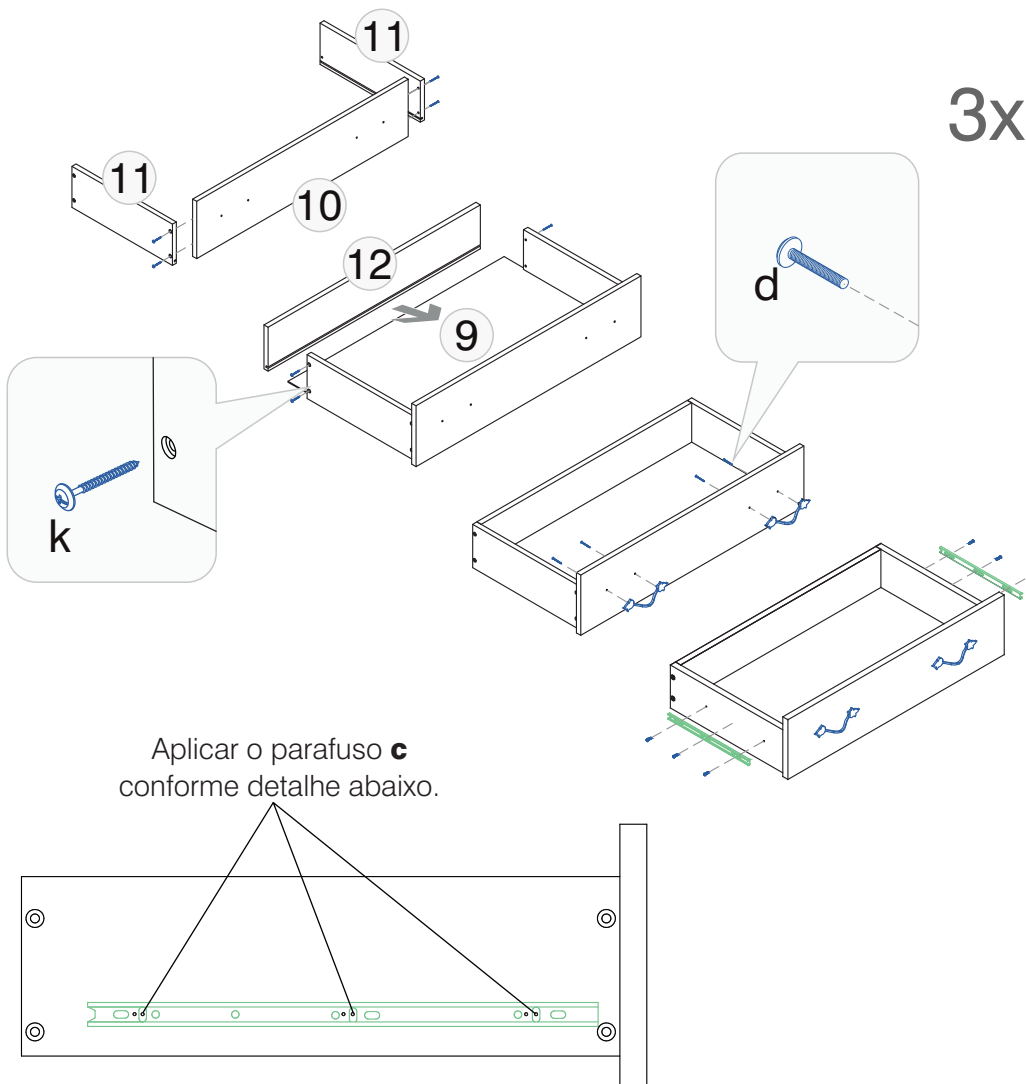

9

10

Cômada menor

3 gavetas

3x Aplicar esses 4 passos nas 3 gavetas.

c  18xd  12xe  6xf  3xk  24x

1

2

3

4

5

6

7

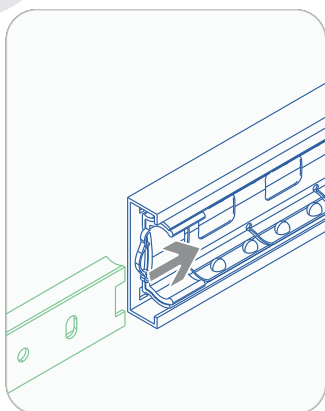
8

9

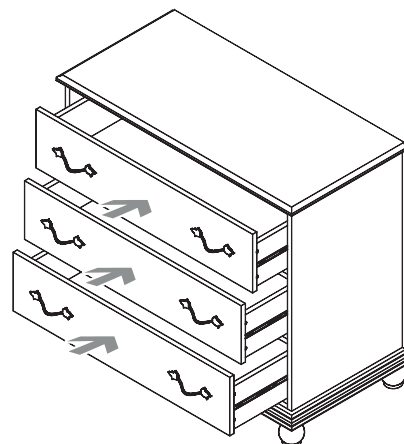
10

Cômada menor

3 gavetas



1º Certifique-se que a haste com rolamentos esteja na parte frontal do trilho.



2º Após encaixar a haste no trilho, empurre a gaveta até o fechamento por completo, forçando para passar da trava.

# Instalação do kit anti-tombamento

Acidentes graves ou fatais podem ocorrer no caso de tombamento da cômoda.

Para prevenir acidentes siga as instruções deste manual.

A etiqueta conforme imagem abaixo está fixada na parte interna da 1ª gaveta. Não removê-la.



## ATENÇÃO





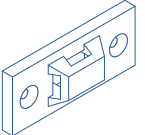
**Risco de acidente fatal ou sequelas permanentes se a cômoda tombar. Para evitar ou eliminar o risco, seguir as seguintes instruções:**

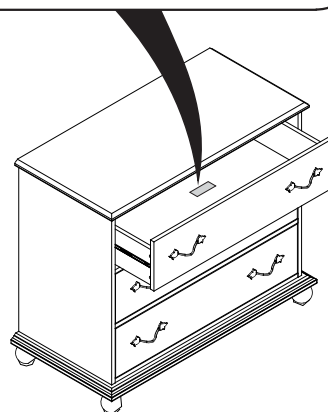
- Coloque objetos mais pesados na parte mais interna da gaveta;
- Não colocar televisões ou objetos pesados em cima deste produto;
- Nunca permita que crianças escalem ou se pendurem nas gavetas, portas ou prateleiras deste produto;
- Nunca abra mais de uma gaveta ao mesmo tempo;
- Nunca remova as travas ou sistema de bloqueio das gavetas.

**Utilize a ferragem anti-tombamento para reduzir ou eliminar o risco de tombamento deste produto.**

Esta é uma marcação permanente. Não remova!

### Peças

a	 3,5 x 16	2 pçs
b	 4,5 x 45	2 pçs
c	 6mm	2 pçs
d		1 pçs
e		2 pçs



Utilize a ferragem anti-tombamento para reduzir ou eliminar o risco de tombamento deste produto conforme orientações a seguir.



Ferramentas necessária para a montagem



Martelo borracha



Chave phillips



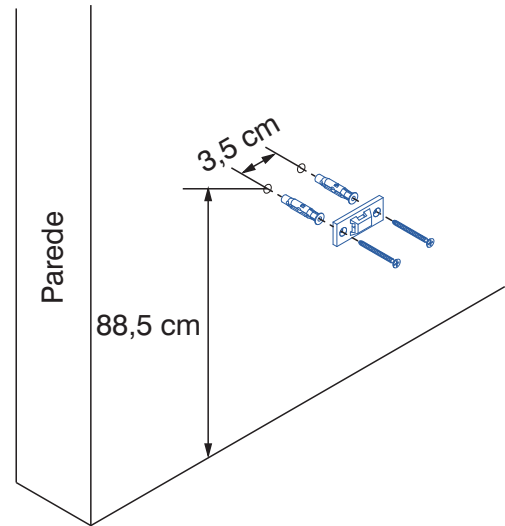
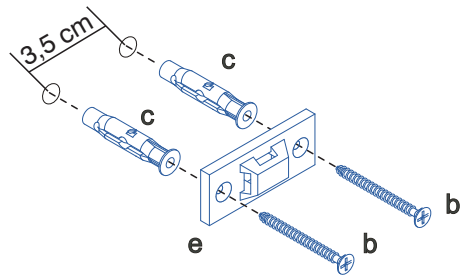
Furadeira com broca de 6mm



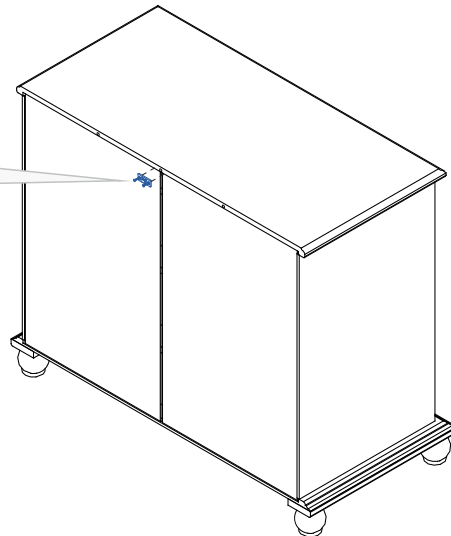
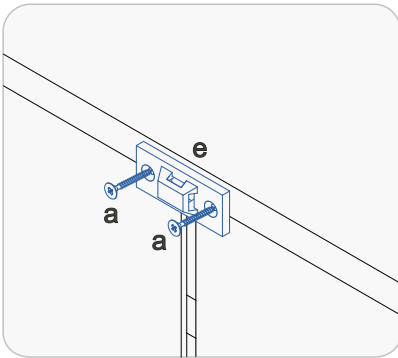
Trena

# Instalação do kit anti-tombamento

1° Fixar na parede na altura conforme a imagem ao lado



2° Fixar na borda traseira do tampo



3° Unir as peças e utilizando ferragem d

