

Guarde esse manual ele pode servir para futuras consultas em caso de avarias, lembrando que nossos móveis tem garantia de 2 anos.

Para a segurança do seu bebê, leia com muita atenção todas as instruções antes de iniciar a montagem.



PRATELEIRA Provençal

L.76 / A.33 / P.18 cm



montagem
2 pessoas



tempo
30 minutos aproximadamente



ferramentas
martelo de borracha, chave philips, furadeira, chave fenda



quantidade de volumes
1 caixas

MANUAL DE MONTAGEM

www.tulipababy.com

Fabricante Móveis Caftor Ltda: Rua Dona Francisca, 4363 - Rio Negrinho/SC - 89295-000 - CNPJ 95.850.806/0001-85

Revendedor Exclusivo: Móveis Get Ltda Rodovia BR 280, 2015 - Rio Negrinho/SC - 89295-500 - CNPJ : 14.013.165/0001-02

Importante ler com atenção e guardar para eventuais consultas

Antes de iniciar a montagem deste produto, confira todo o conteúdo das peças e componentes conforme indicado na página 3. Em caso de alguma divergência, entre em contato imediatamente com a loja onde o mesmo foi comprado para solução do problema.

A não observância desta instrução exime o fabricante de quaisquer responsabilidades futuras.



A montagem do produto deverá ser feita em uma superfície limpa e plana, aconselhamos utilizar a embalagem para forrar o chão a fim de não danificar o produto;



Para evitar acidentes domésticos no momento da montagem e manuseio das peças do móvel é aconselhável evitar a presença de crianças;



O ambiente onde estará o móvel deve ser arejado e sem bolor, pois esse pode transferir-se ao móvel novo. *Importante:* a garantia não cobre peças emboloradas e ataques de pragas.

Após a montagem



Não arrastar o móvel, pois pode ocasionar comprometimento da parte estrutural;



Esteja ciente do risco de chama aberta e outras fontes de calor, tais como aquecedores elétricos, aquecedores a gás etc. nas proximidades do berço;



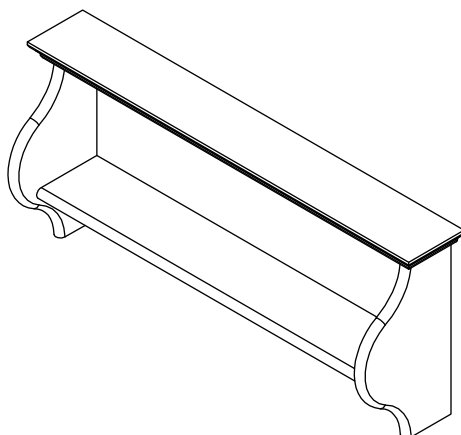
Verificar se todos os acessórios utilizados na montagem estão bem apertados e que não exista nenhum parafuso ou acessório solto, evitando assim o perigo da criança se ferir ou enroscar na roupa (como por exemplo: cordões, colares, fitas para bonecas, etc.);
Verificar periodicamente se os parafusos estão bem apertados;



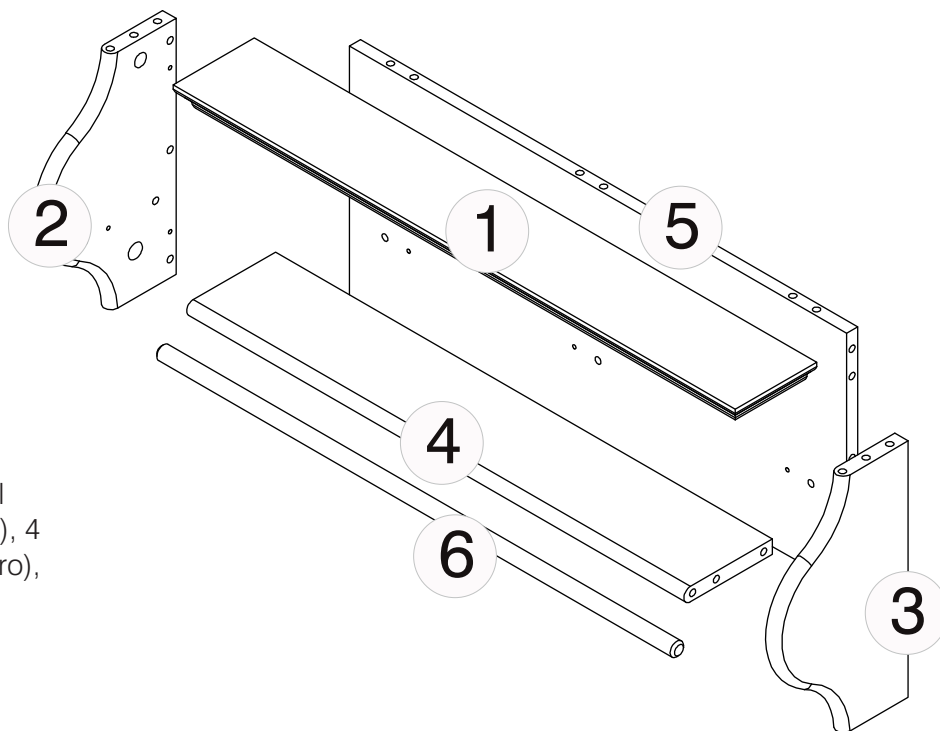
Para evitar perigo de sufocamento, remover plásticos que acompanham a embalagem e destruí-los ou mantê-los longe do alcance de bebês e crianças.

PRATELEIRA Provençal

É importante guardar o manual de montagem, lembrando que nossos móveis tem garantia de 2 anos.



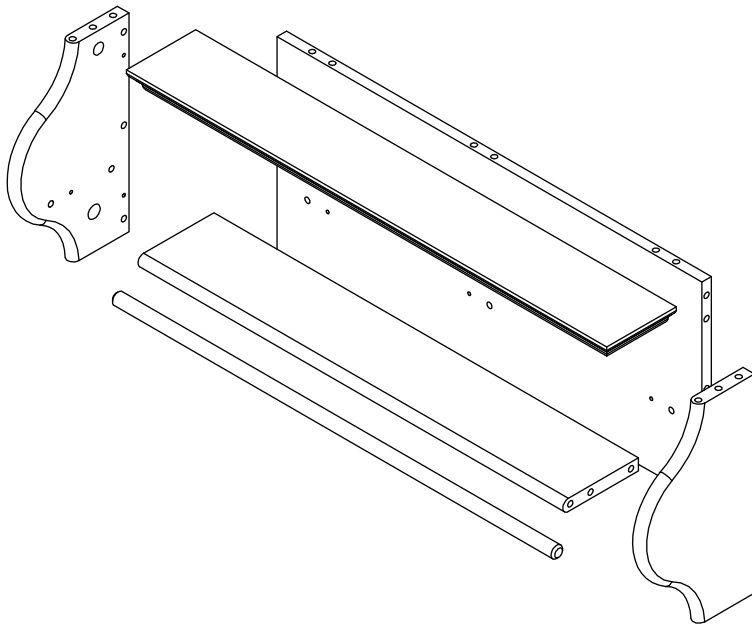
Partes do produto



Caixa 1/1

Partes: 1 (tampo), 2 (lateral esquerda), 3 (lateral direita), 4 (prateleira), 5 (painel traseiro), 6 (torneado), manual e ferragens.

Acabamento MEL

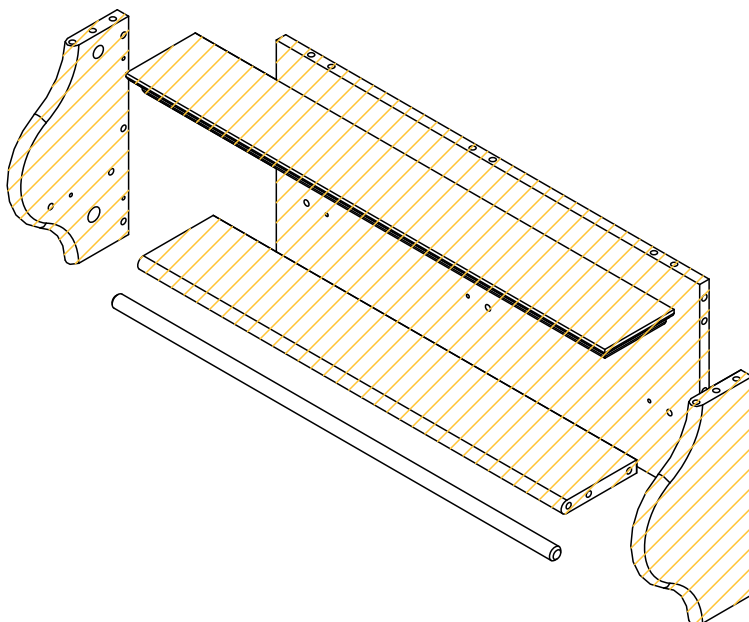


Peças de MDF



Peças de madeira

Acabamento BRANCO com desgaste



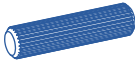


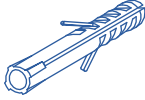
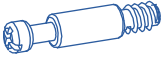


Peças de MDF

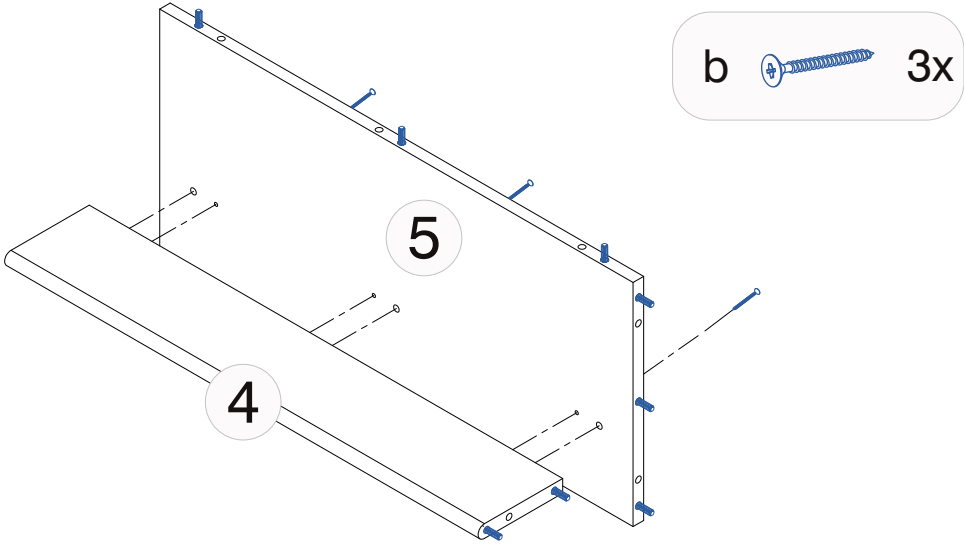
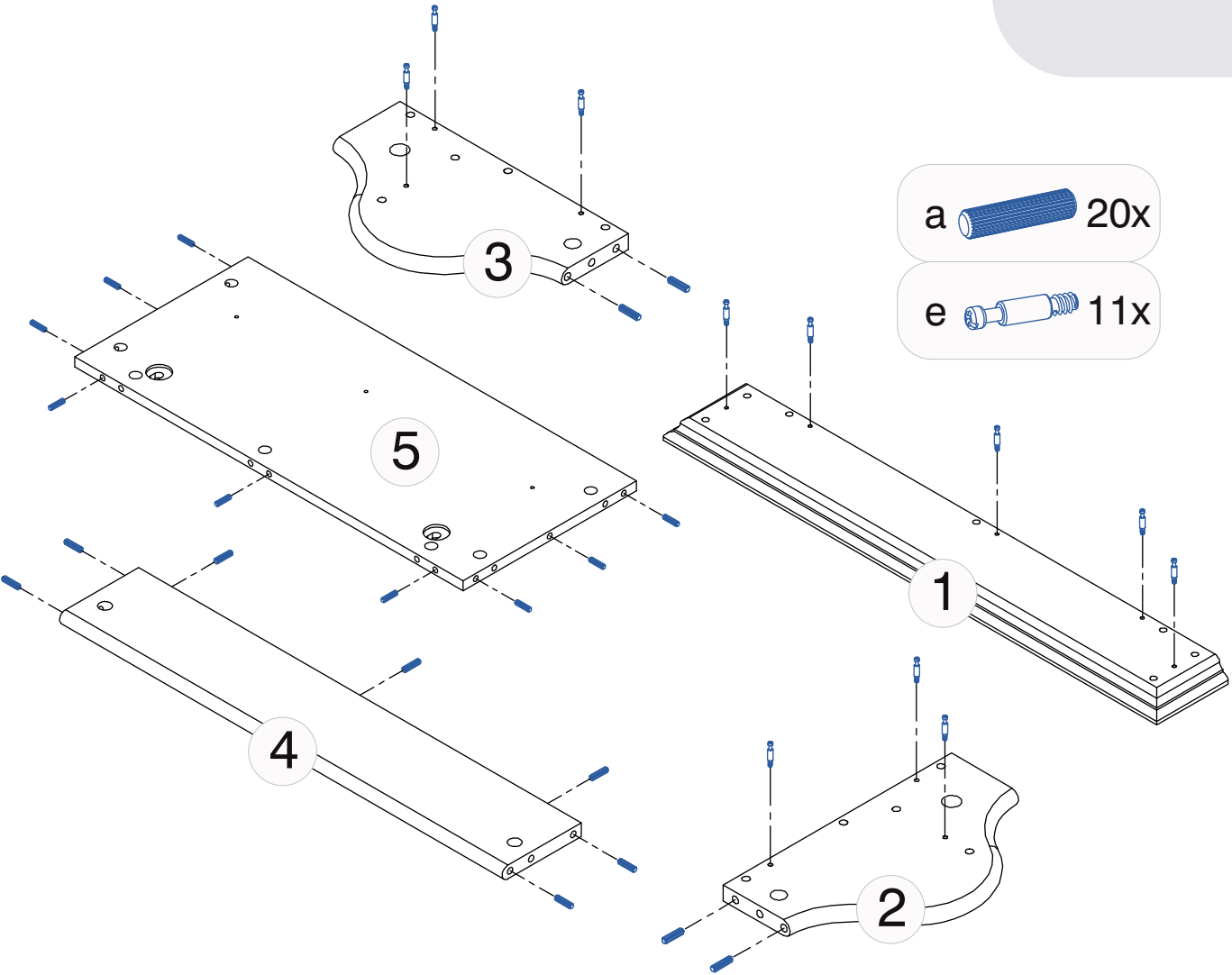


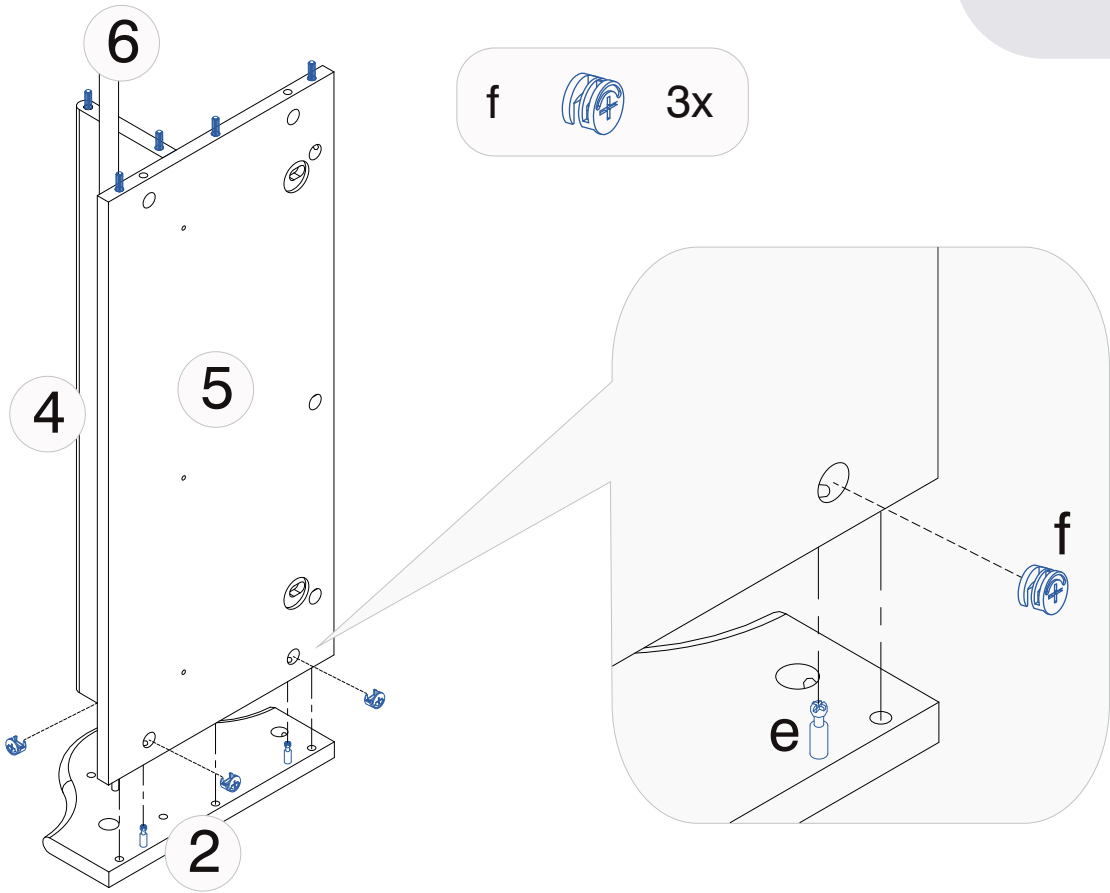
Peças de madeira

As ferramentas e peças de montagem se encontram na primeira caixa.

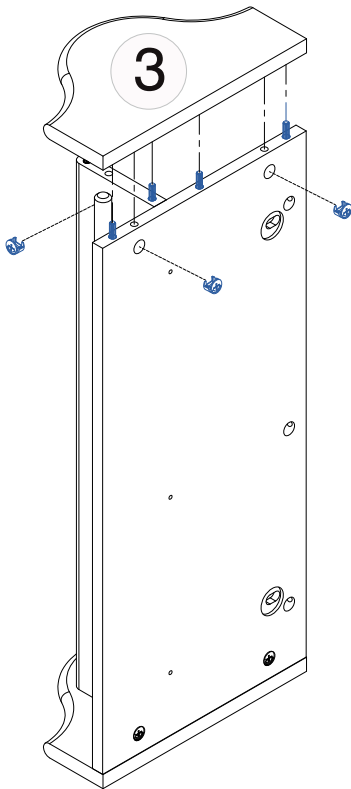
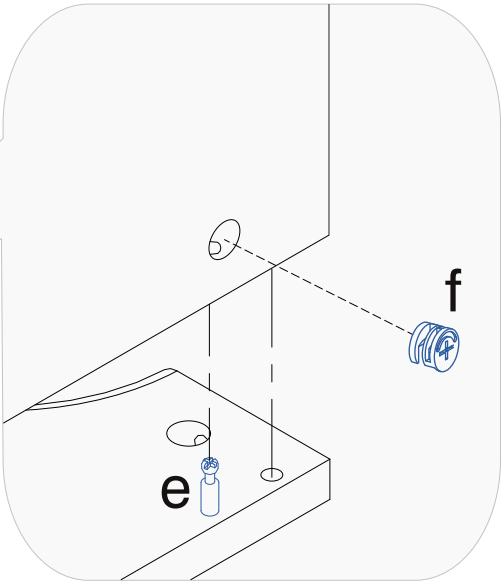
Caixa 1/1

a	 Ø 8 x 30	20 pçs
b	 Ø 4 x 35	03 pçs
c	 Ø 4,5 x 35	02 pçs
d		02 pçs
e		11 pçs
f	 400 mm	11 pçs
g		04 pçs





f  3x



f  3x

