

11180070001-11/10/16 - REV.01

Guarde esse manual ele pode servir para futuras consultas em caso de avarias, lembrando que nossos móveis tem garantia de 2 anos.

Para a segurança do seu bebê, leia com muita atenção todas as instruções antes de iniciar a montagem.

 TulipaBaby

## BERÇO & CAMA

# Retrô

L.138 / A.99 / P.76 cm



montagem  
2 pessoas



tempo  
1 hora aproximadamente



ferramentas  
Chave philips, martelo de borracha



quantidade de volumes  
3 caixas



vídeo

Leia este QR code com um aplicativo no seu celular ou tablet

MANUAL DE MONTAGEM

[www.tulipababy.com.br](http://www.tulipababy.com.br)

Fabricante Móveis Caftor Ltda. Rua Dona Francisca, 4363 - Rio Negrinho/SC - 89295-000 - CNPJ 95.850.806/0001-85

Revendedor Exclusivo: Móveis Get Ltda. - Rodovia BR 280, 2015 - Rio Negrinho/SC - 89295-500 - CNPJ : 14.013.165/0001-02

# Importante ler com atenção e guardar para eventuais consultas

Antes de iniciar a montagem deste produto, confira todo o conteúdo das peças e componentes conforme indicado na página 3. Em caso de alguma divergência, entre em contato imediatamente com a loja onde o mesmo foi comprado para solução do problema.

A não observância desta instrução exime o fabricante de quaisquer responsabilidades futuras.



A montagem do produto deverá ser feita em uma superfície limpa e plana, aconselhamos utilizar a embalagem para forrar o chão a fim de não danificar o produto;



Para evitar acidentes domésticos no momento da montagem e manuseio das peças do móvel é aconselhável evitar a presença de crianças;



O ambiente onde estará o móvel deve ser arejado e sem bolor, pois esse pode transferir-se ao móvel novo. *Importante: a garantia não cobre peças emboloradas e ataques de pragas.*

## Após a montagem



Não arrastar o móvel, pois pode ocasionar comprometimento da parte estrutural;



Não deixar objetos dentro do berço que possam ser utilizados como degrau, pois podem ocasionar quedas do bebê para fora do berço. Evite objetos ou outro produto que possa gerar ponto de apoio para criança ou apresentar risco de estrangulamento e asfixia. Exemplo: cortinas, cordas de cortina, brinquedos, entre outros;



Tamanho do colchão indicado é de 130 x 70 cm, densidade acima D18, 12 centímetros de espessura (notar que há uma linha na parte interna das laterais indicando a altura máxima do colchão), se for utilizar um colchão com outra medida, observar a distância entre as extremidades do colchão com relação as laterais, cabeceira e peseira que não deve ser maior que 3 cm;



Esteja ciente do risco de chama aberta e outras fontes de calor, tais como aquecedores elétricos, aquecedores a gás etc. nas proximidades do berço;



Verificar se todos os acessórios utilizados na montagem estão bem apertados e que não exista nenhum parafuso ou acessório solto, evitando assim o perigo da criança se ferir ou enroscar na roupa (como por exemplo: cordões, colares, fitas para bonecas, etc.);

Verificar periodicamente se os parafusos estão bem apertados;



O berço deverá ser transformado em cama infantil assim que a criança tiver habilidades suficientes para escalar, ou sair sozinha do berço;



Para evitar perigo de sufocamento, remover plásticos que acompanham a embalagem e destruí-los ou mantê-los longe do alcance de bebês e crianças.

# BERÇO & CAMA Retrô

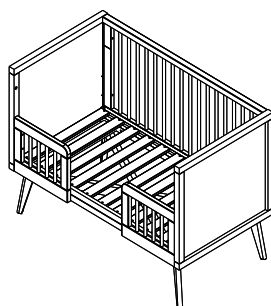
Este berço atende as exigências de segurança da norma brasileira ABNT NBR 15860: 2010

É importante guardar o manual de montagem, daqui alguns anos você precisará dele para transformar o berço em mini cama.

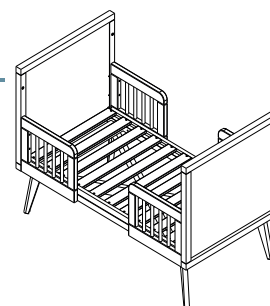
**A**  
berço



**B**  
sofá



**C**  
cama



## Partes do produto

### Caixa 1/3

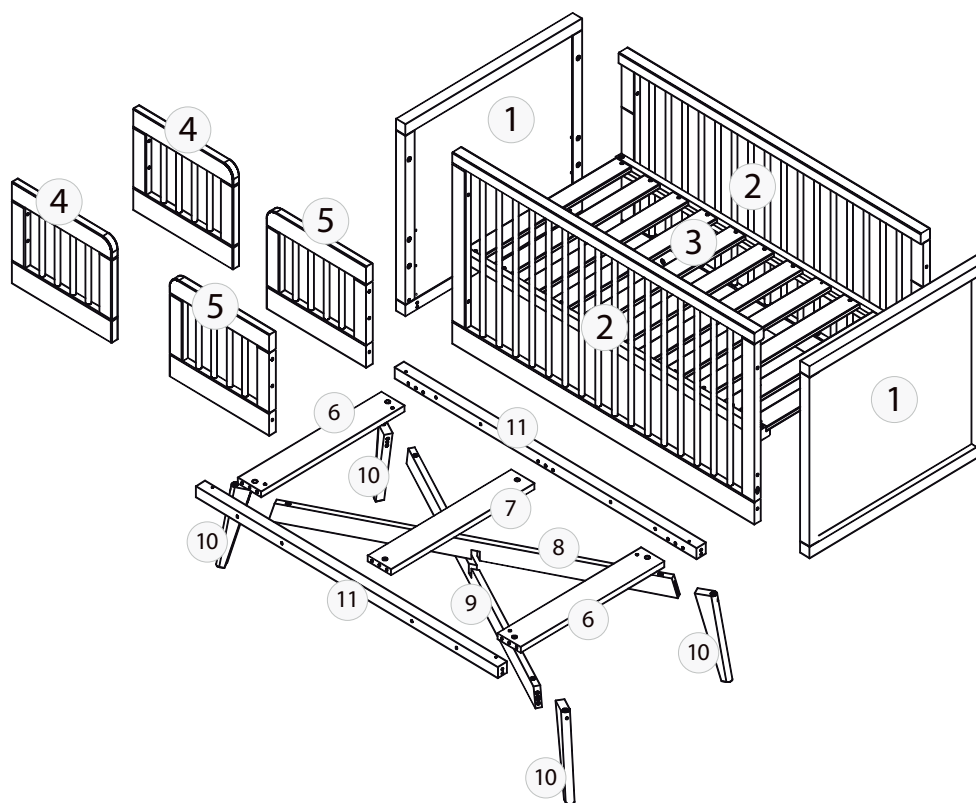
Partes 2 (laterias), 6, 7, 8, 9, 10, 11 (base do berço), ferragens e manual

### Caixa 2/3

Partes 1 (cabeceira e peseira)

### Caixa 3/3

Partes 4 e 5 (barras laterias) e ferragens



# Acabamento AVELÃ


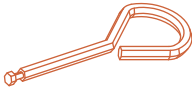
 Peças de MDF

 Peças de madeira

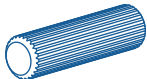
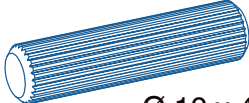
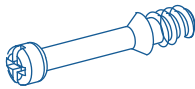
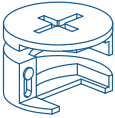
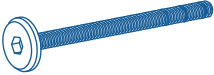


As ferramentas e peças de montagem do berço se encontram na primeira caixa e da cama se encontram na terceira caixa.

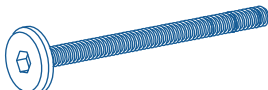
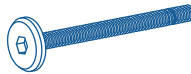

## Caixa 1/3

<b>e</b>	 4 mm	<b>1</b> pç
<b>i</b>		<b>1</b> pç

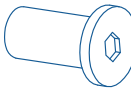
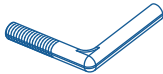
Ferragens

<b>a</b>	 Ø 8 x 30	<b>16</b> pçs
<b>b</b>	 Ø 10 x 40	<b>8</b> pçs
<b>c</b>		<b>6</b> pçs
<b>d</b>		<b>6</b> pçs
<b>f</b>	 Ø 1/4 x 70 cab 13	<b>8</b> pçs

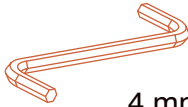
Peças do berço

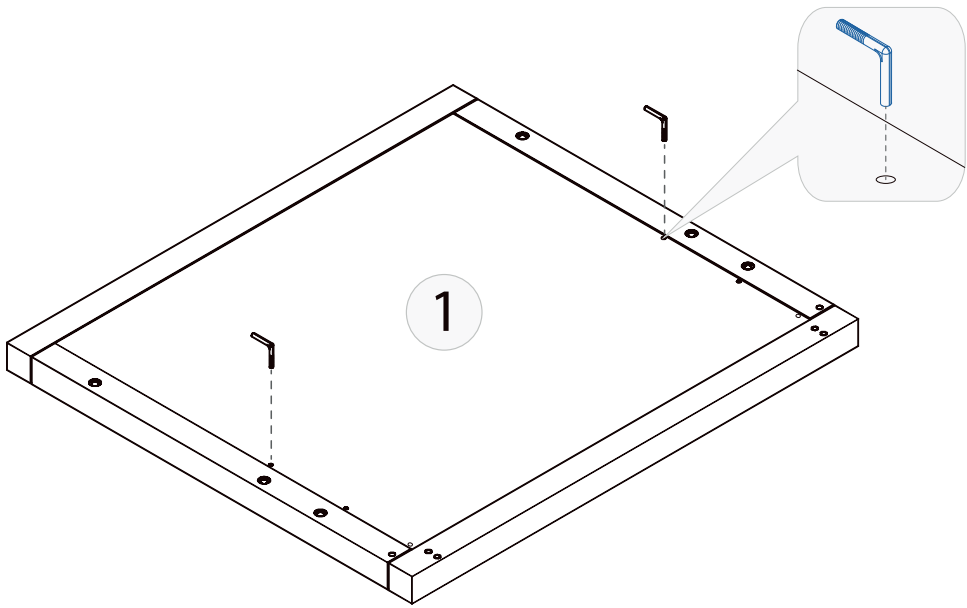
<b>j</b>	 Ø 1/4 x 80 cab 13	<b>4</b> pçs
<b>k</b>	 Ø 1/4 x 60 cab 17	<b>8</b> pçs
<b>l</b>	 Ø 1/4 x 50 cab 17	<b>8</b> pçs

## Caixa 3/3

<b>g</b>		<b>4</b> pçs
<b>h</b>		<b>4</b> pçs

Peças do estrado

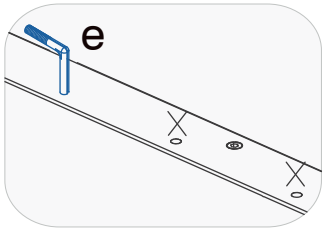
<b>e</b>	 4 mm	<b>1</b> pç
----------	---	----------------



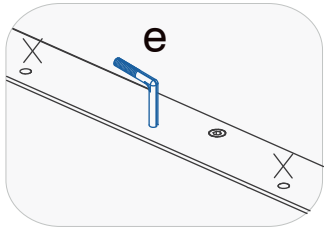
2x



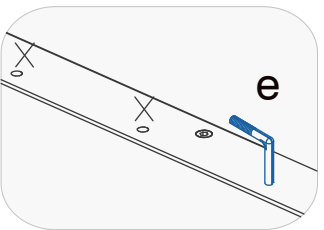
Primeira altura do estrado  
*(recém nascido)*

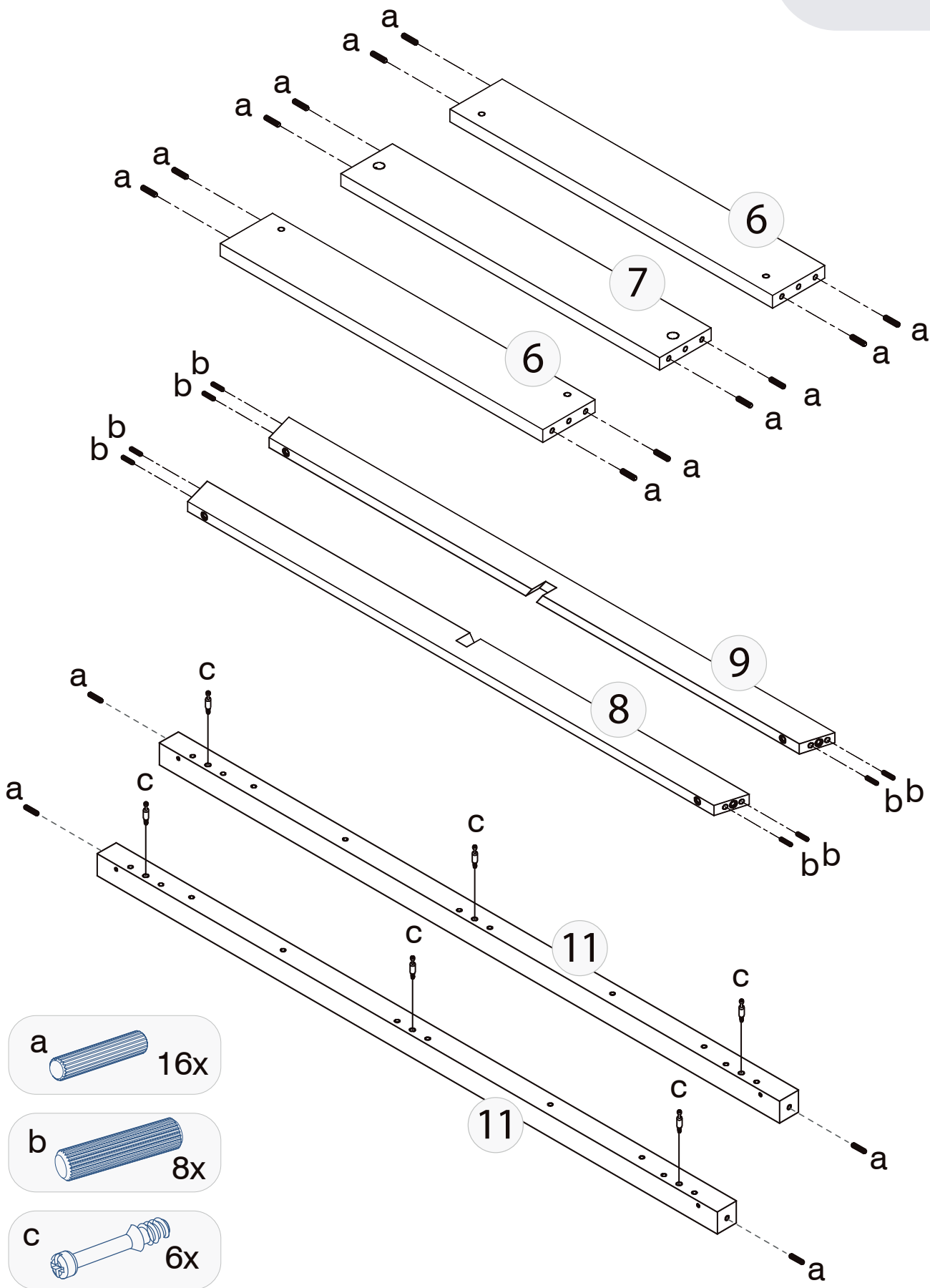


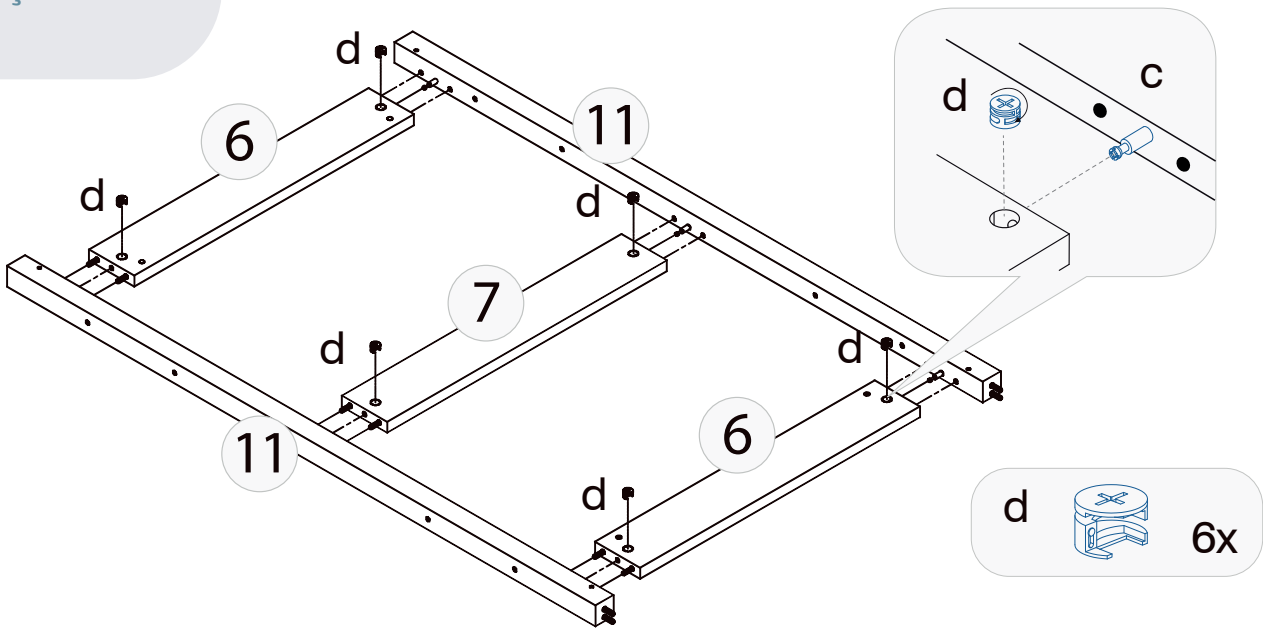
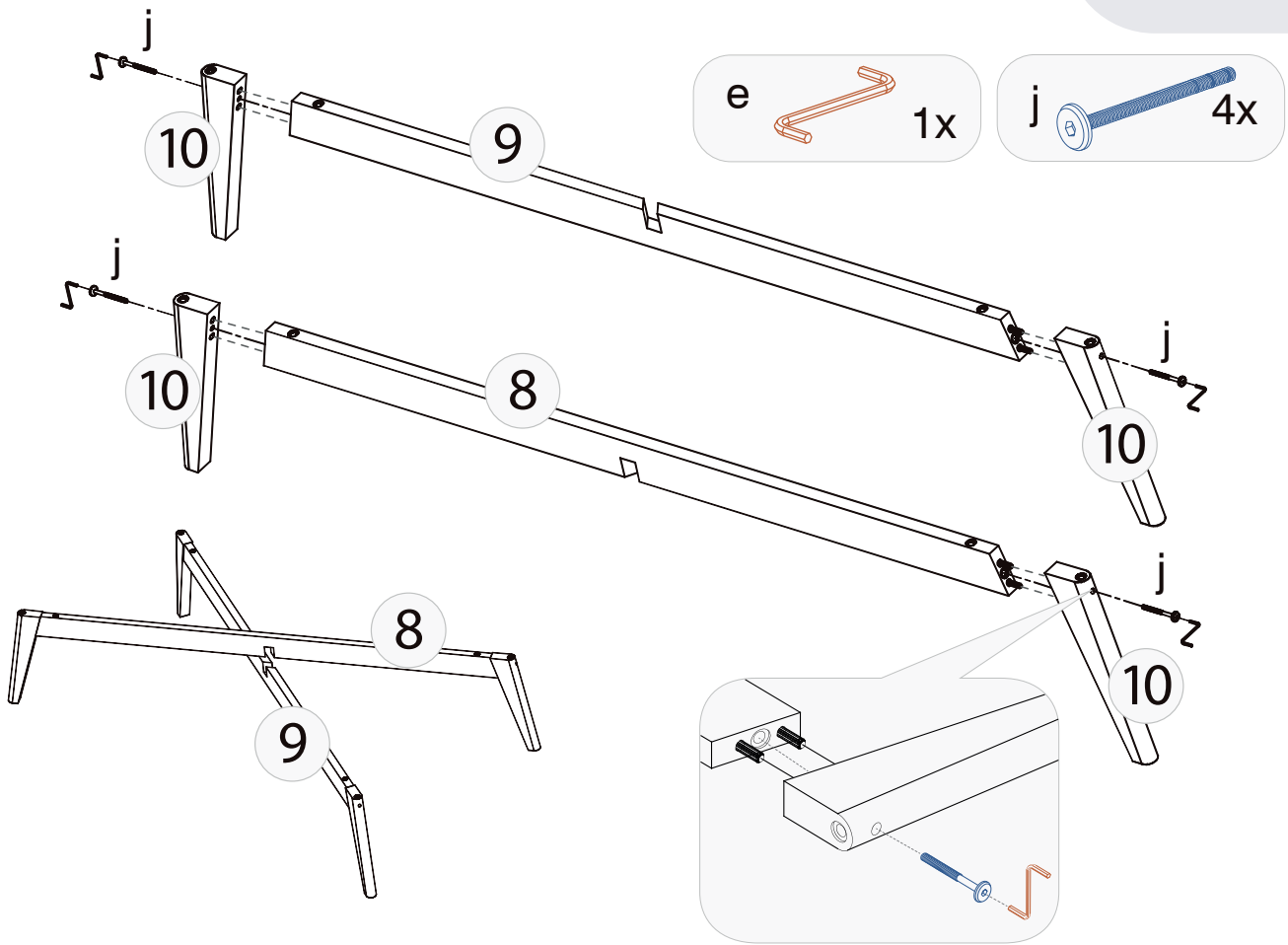
Segunda altura do estrado  
*(entre 2/4 meses)*



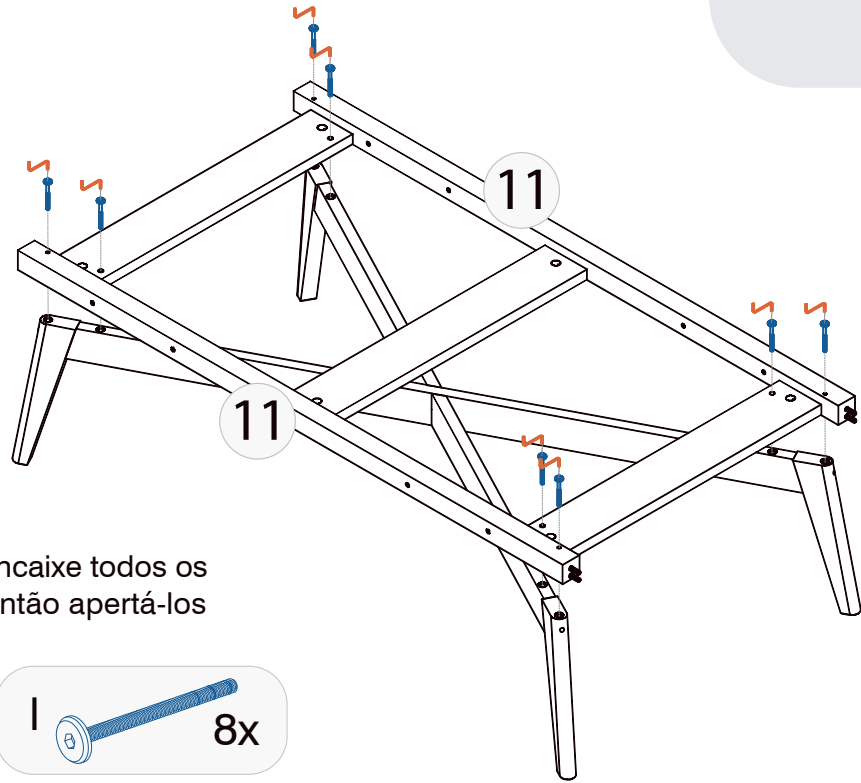
Terceira altura do estrado  
*(entre 5/8 meses)*



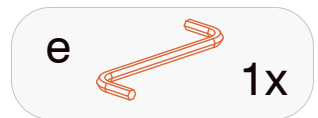
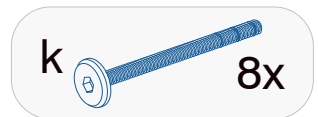
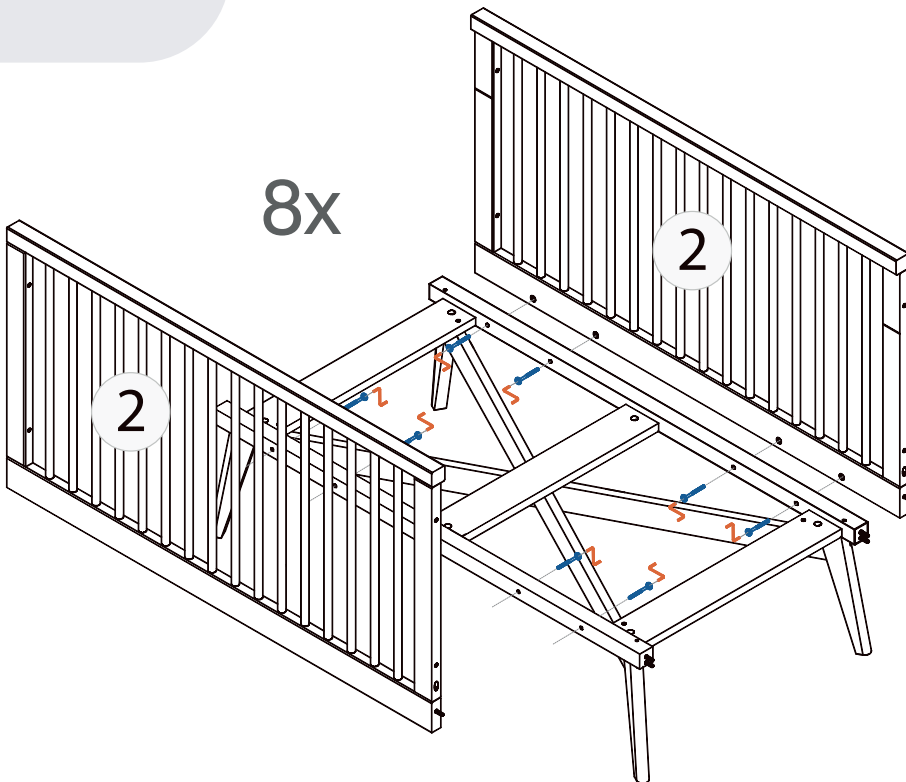
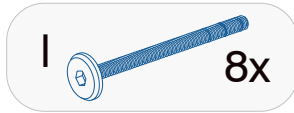
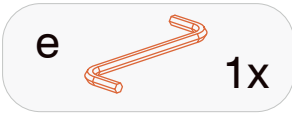


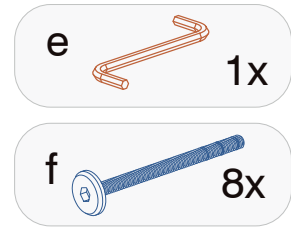
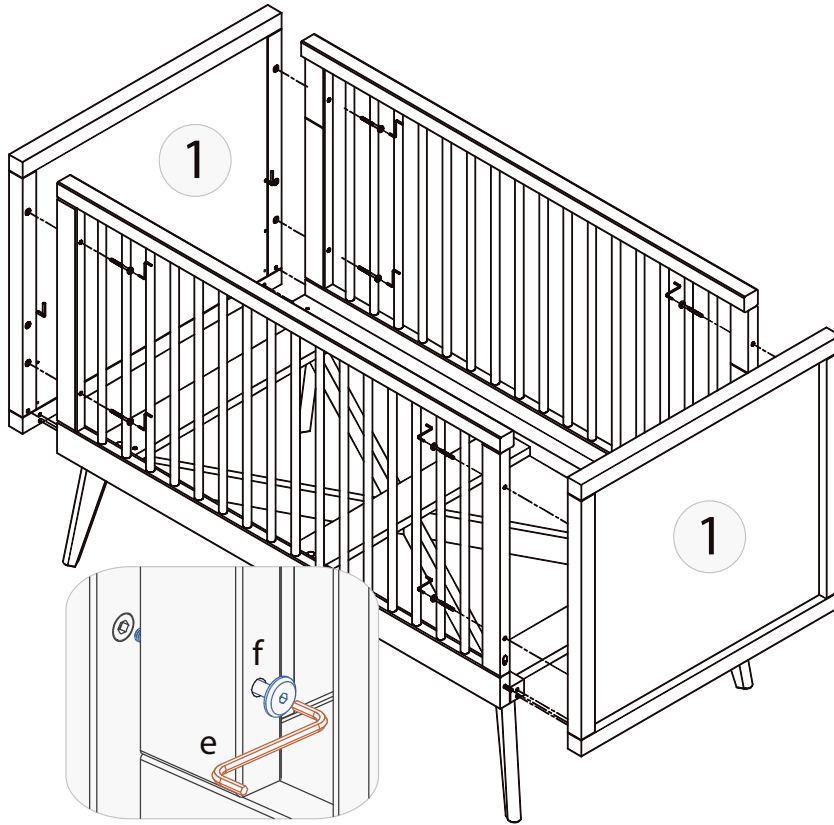




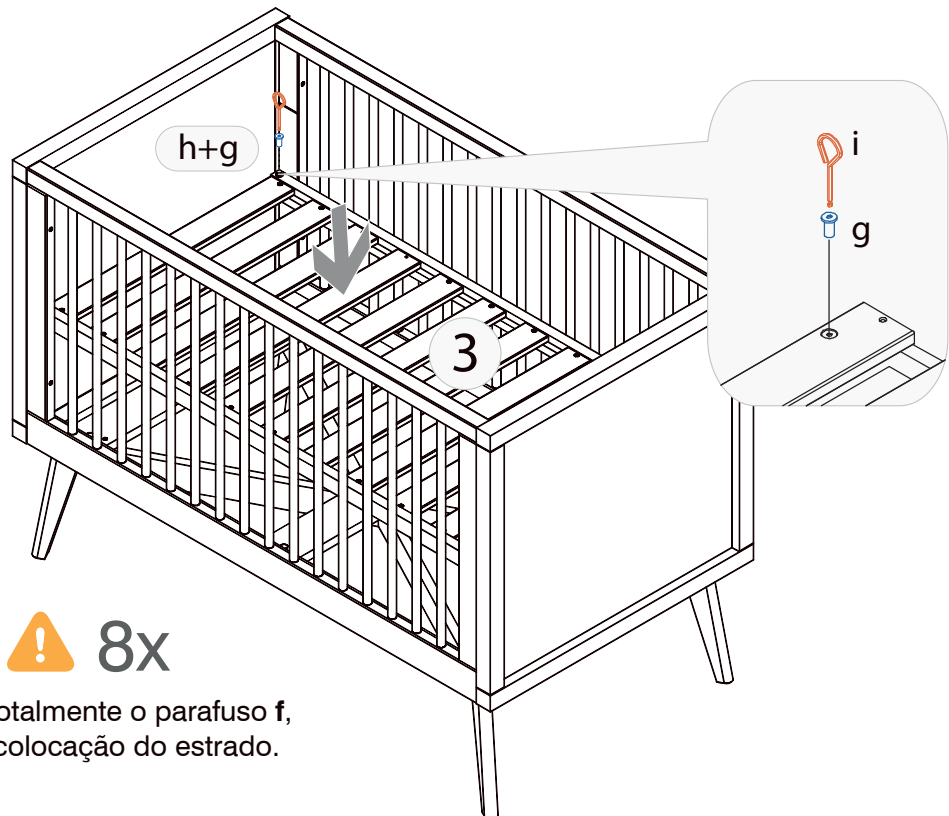
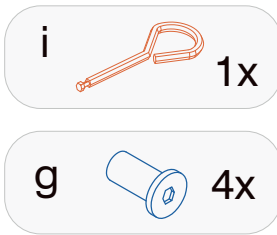


Primeiramente, encaixe todos os parafusos para então apertá-los



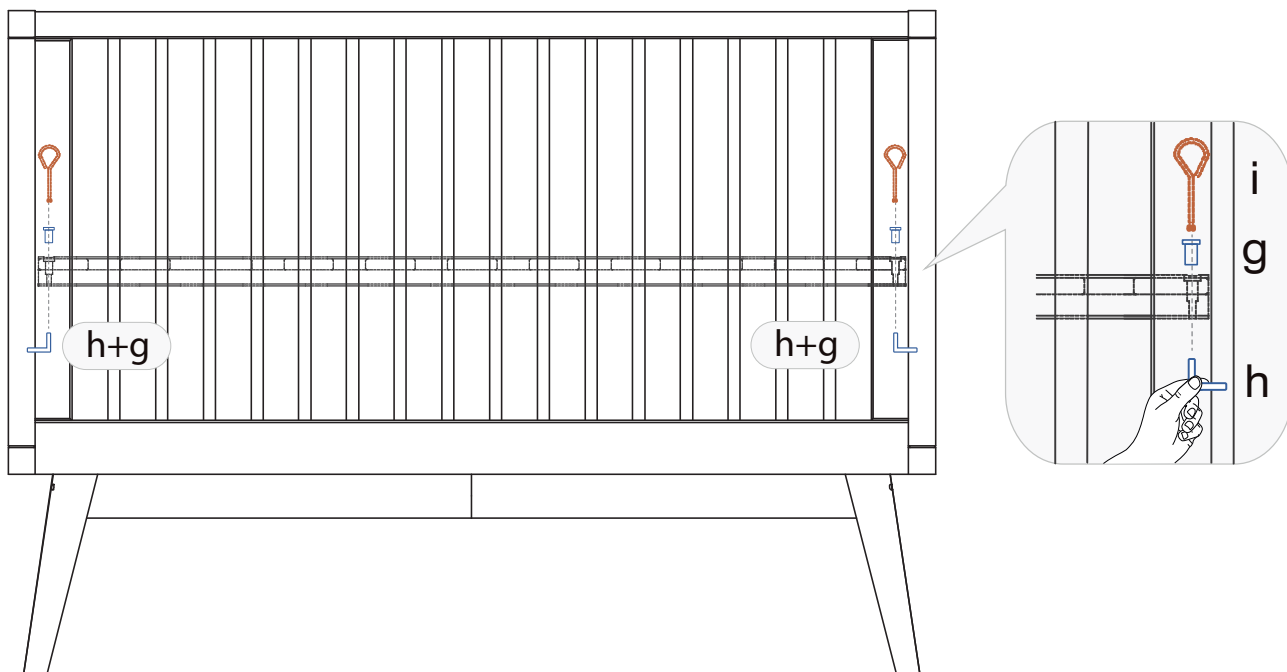


**8x** - não aperte totalmente o parafuso f.



**!** **8x**

Apertar totalmente o parafuso f,  
após a colocação do estrado.



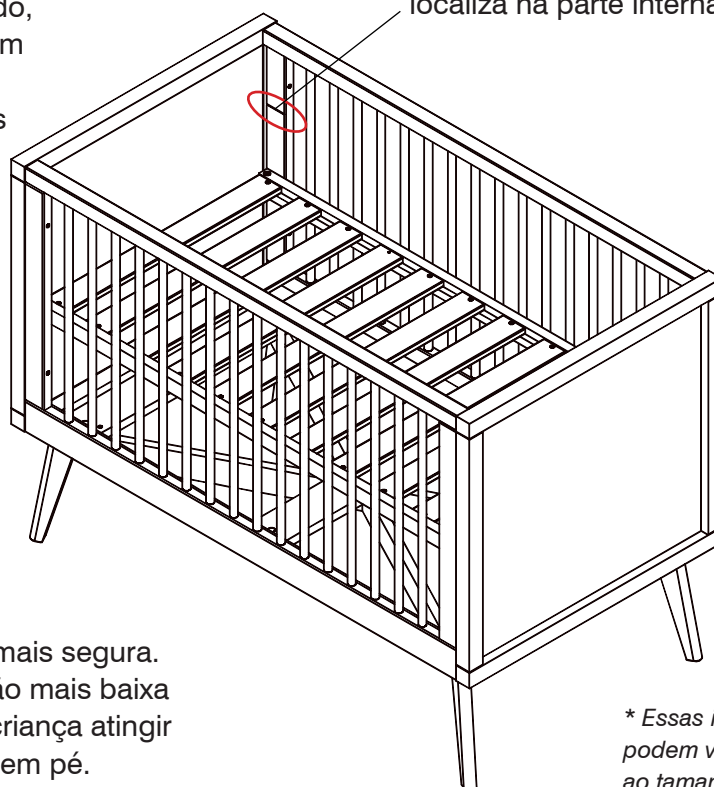
Para facilitar a montagem do estrado, segure a haste da ferragem através da grade lateral do berço, fazendo pequenos movimentos verticais no estrado enquanto direciona a porca com a chave de aperto, com o intuito de centralizar a haste do furo.

## A berço

- 1
- 2
- 3
- 4
- 5
- 6
- 7
- 8
- 9

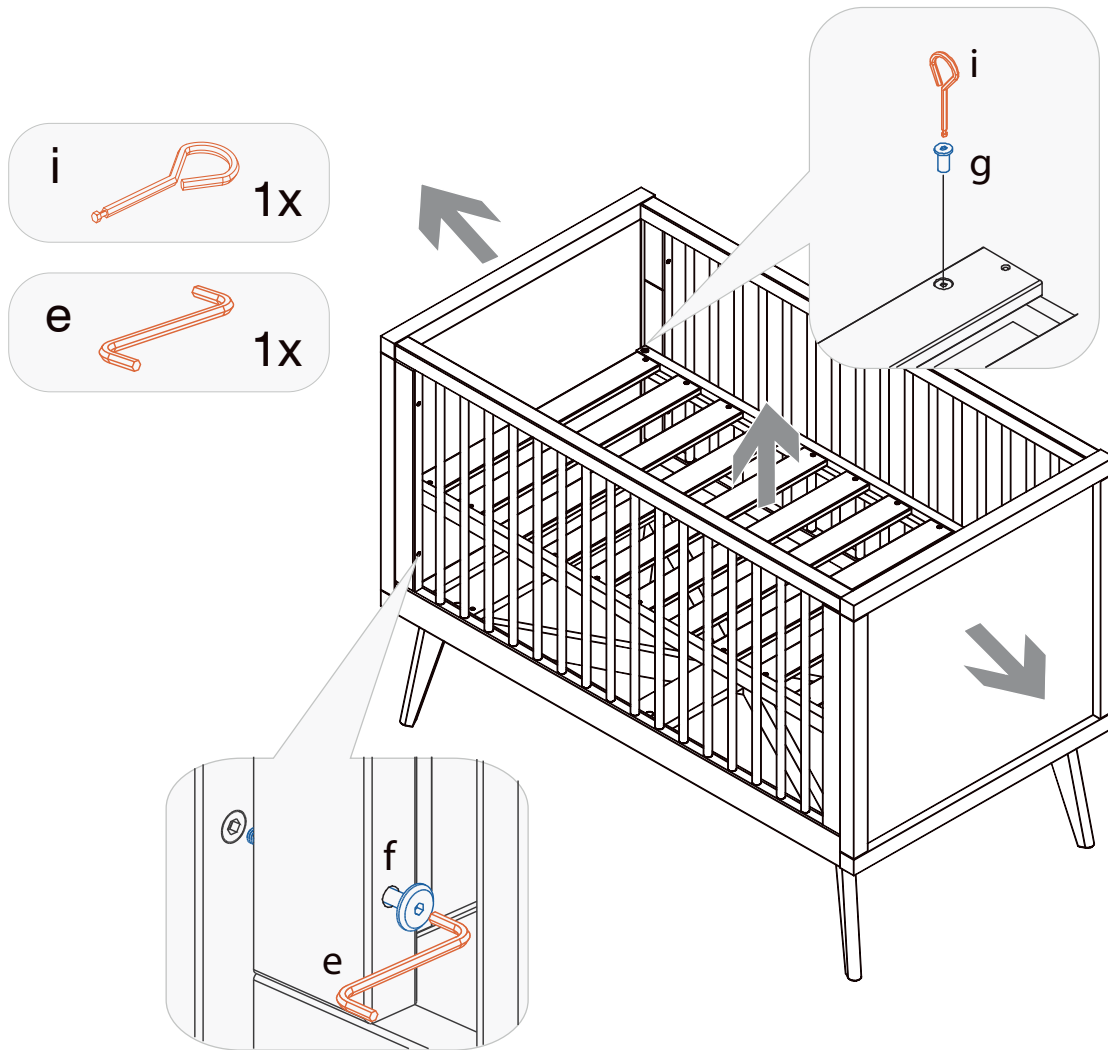
São 3 alturas para o estrado, a primeira altura para recém nascidos até 2 meses, a segunda altura para bebês de 2 a 4 meses.

Quando o estrado estiver na posição mais alta, a altura do colchão não poderá ultrapassar a linha indicada que se localiza na parte interna do berço.

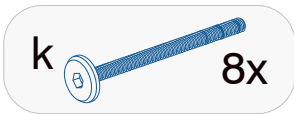
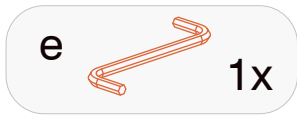


A Posição mais baixa é a mais segura. Obrigatoriamente a posição mais baixa deverá ser usada após a criança atingir idade suficiente para ficar em pé.

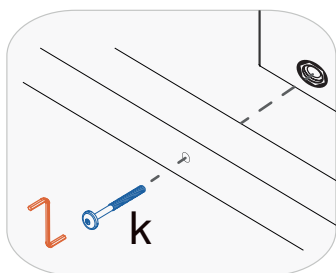
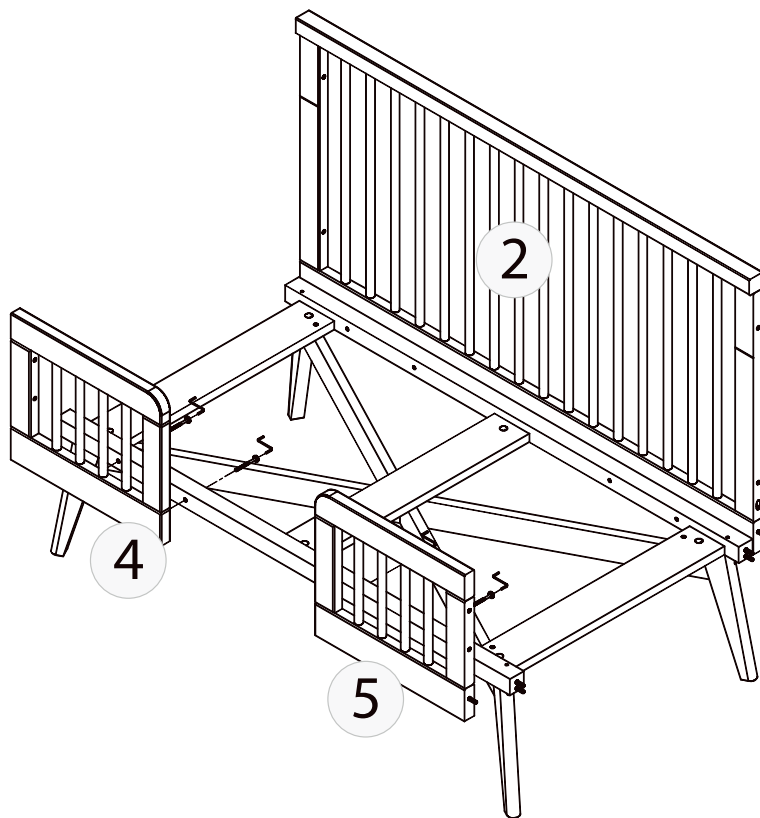
*\* Essas informações podem variar em relação ao tamanho do bebê.*



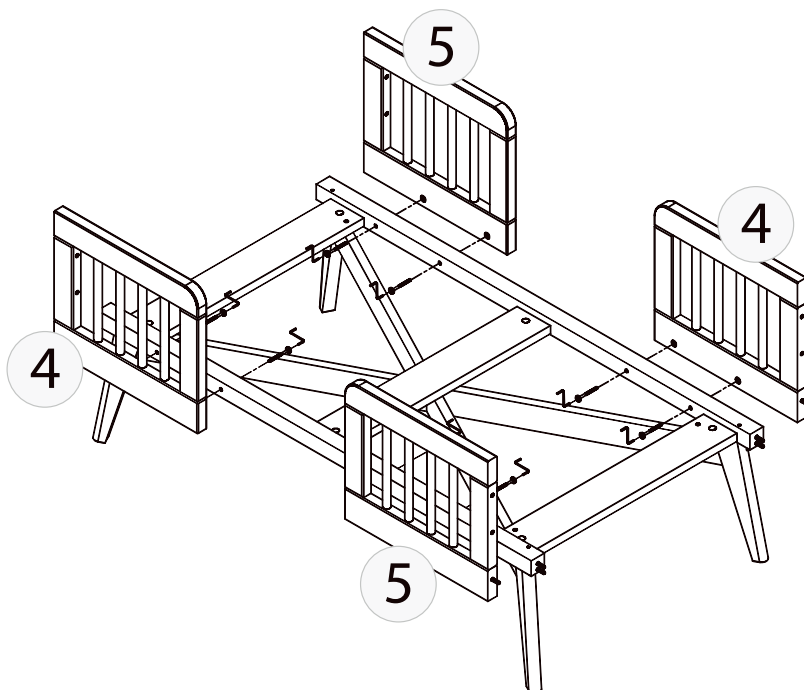
**8x** - retire totalmente o parafuso **f**.

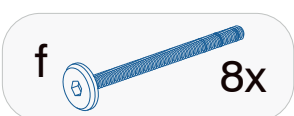
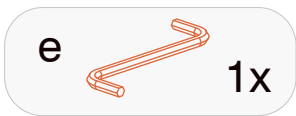


**B**  
sofá

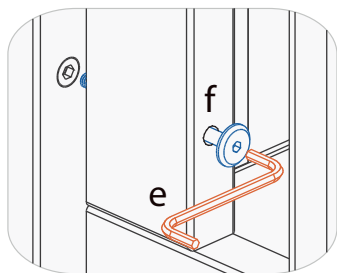
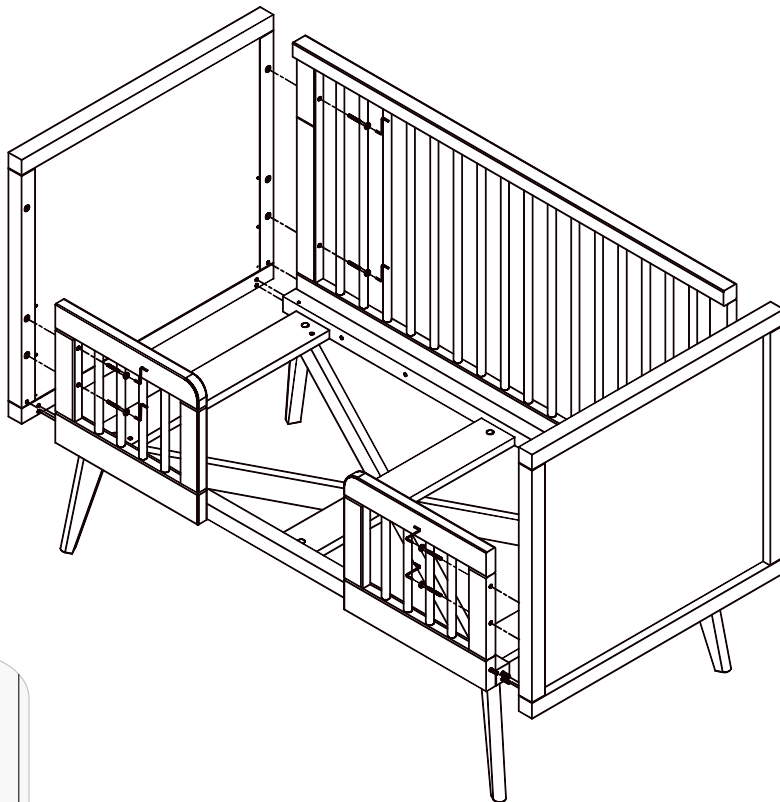


**C**  
cama

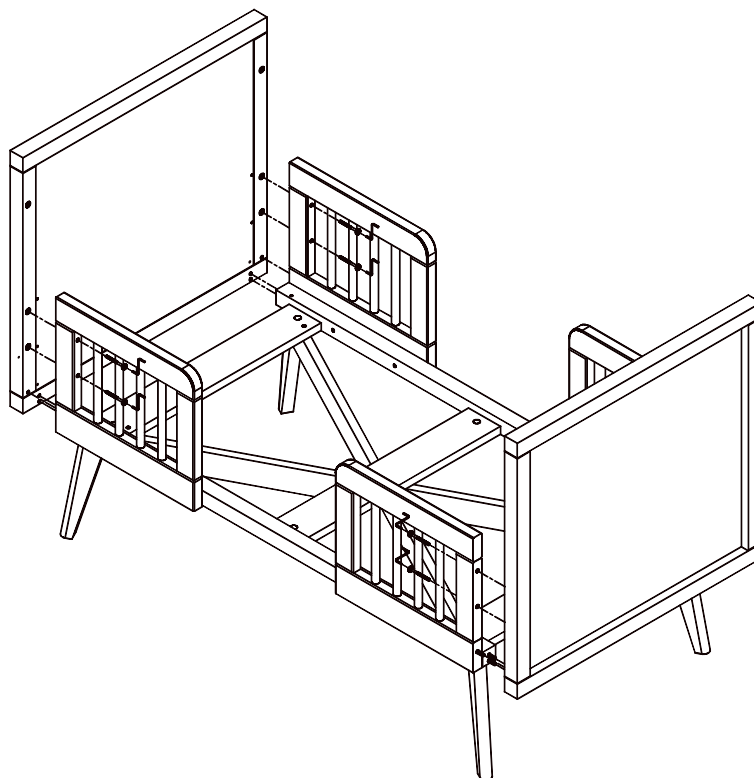




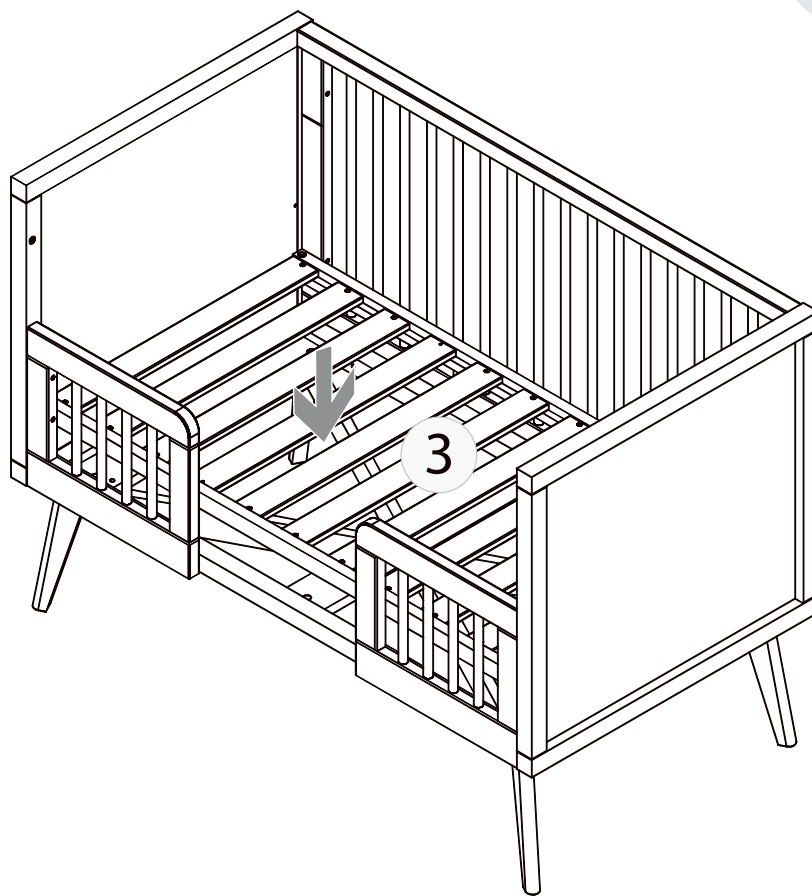
**B**  
sofá



**C**  
cama



**B**  
sofá



**C**  
cama

