

Guarde esse manual ele pode servir para futuras consultas em caso de avarias, lembrando que nossos móveis tem garantia de 2 anos.

Para a segurança do seu bebê, leia com muita atenção todas as instruções antes de iniciar a montagem.

 TulipaBaby

CAMA Retrô

L.198 / A.73 / P.94,5 cm

Válido a partir do lote: 10/0000



montagem
2 pessoas



tempo
1 horas aproximadamente



ferramentas
martelo de borracha, chave philips



quantidade de volumes
3 caixas

MANUAL DE MONTAGEM



www.tulipababy.com.br

Fabricante Móveis Caftor Ltda: Rua Dona Francisca, 4363 - Rio Negrinho/SC - 89295-000 - CNPJ 95.850.806/0001-85

Revendedor Exclusivo: Móveis Get Ltda Rodovia BR 280, 2015 - Rio Negrinho/SC - 89295-500 - CNPJ : 14.013.165/0001-02

Importante ler com atenção e guardar para eventuais consultas

Antes de iniciar a montagem deste produto, confira todo o conteúdo das peças e componentes conforme indicado na página 3. Em caso de alguma divergência, entre em contato imediatamente com a loja onde o mesmo foi comprado para solução do problema.

A não observância desta instrução exime o fabricante de quaisquer responsabilidades futuras.



A montagem do produto deverá ser feita em uma superfície limpa e plana, aconselhamos utilizar a embalagem para forrar o chão a fim de não danificar o produto;



Para evitar acidentes domésticos no momento da montagem e manuseio das peças do móvel é aconselhável evitar a presença de crianças;



O ambiente onde estará o móvel deve ser arejado e sem bolor, pois esse pode transferir-se ao móvel novo. *Importante:* a garantia não cobre peças emboloradas e ataques de pragas.

Após a montagem



Não arrastar o móvel, pois pode ocasionar comprometimento da parte estrutural;



Esteja ciente do risco de chama aberta e outras fontes de calor, tais como aquecedores elétricos, aquecedores a gás etc. nas proximidades do berço;



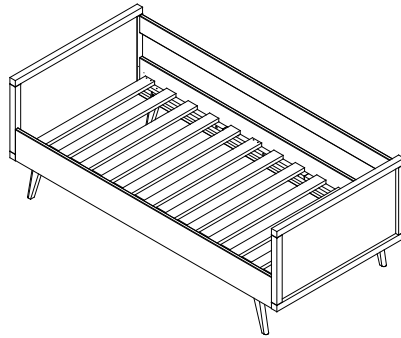
Verificar se todos os acessórios utilizados na montagem estão bem apertados e que não exista nenhum parafuso ou acessório solto, evitando assim o perigo da criança se ferir ou enroscar na roupa (como por exemplo: cordões, colares, fitas para bonecas, etc.);
Verificar periodicamente se os parafusos estão bem apertados;



Para evitar perigo de sufocamento, remover plásticos que acompanham a embalagem e destruí-los ou mantê-los longe do alcance de bebês e crianças.

CAMA Retrô

É importante guardar o manual de montagem, lembrando que nossos móveis tem garantia de 2 anos.



Partes do produto

Caixa 1/2

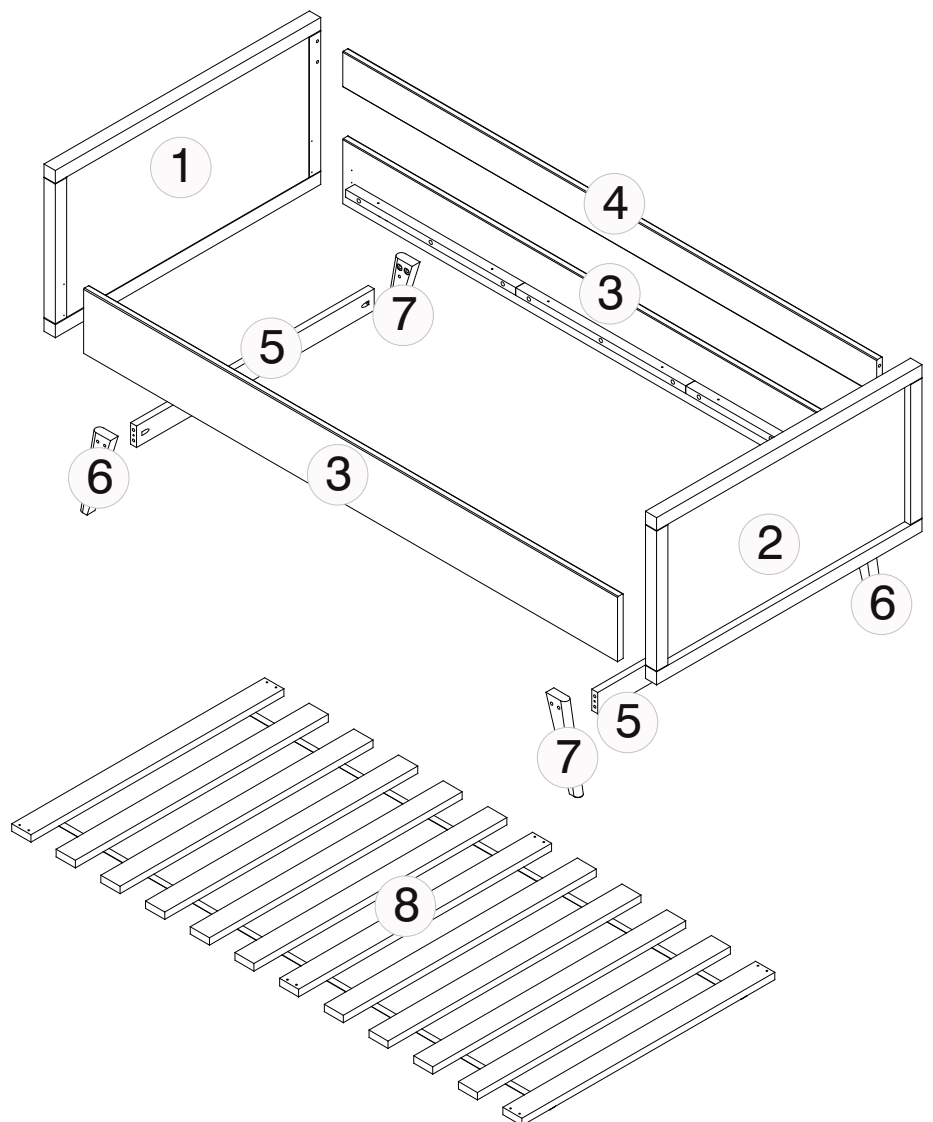
Partes: 3 (barra), 4 (barra superior), 5 (travessa pé), 6 (pé a), 7 (pé b), manual e ferragens.

Caixa 2/2

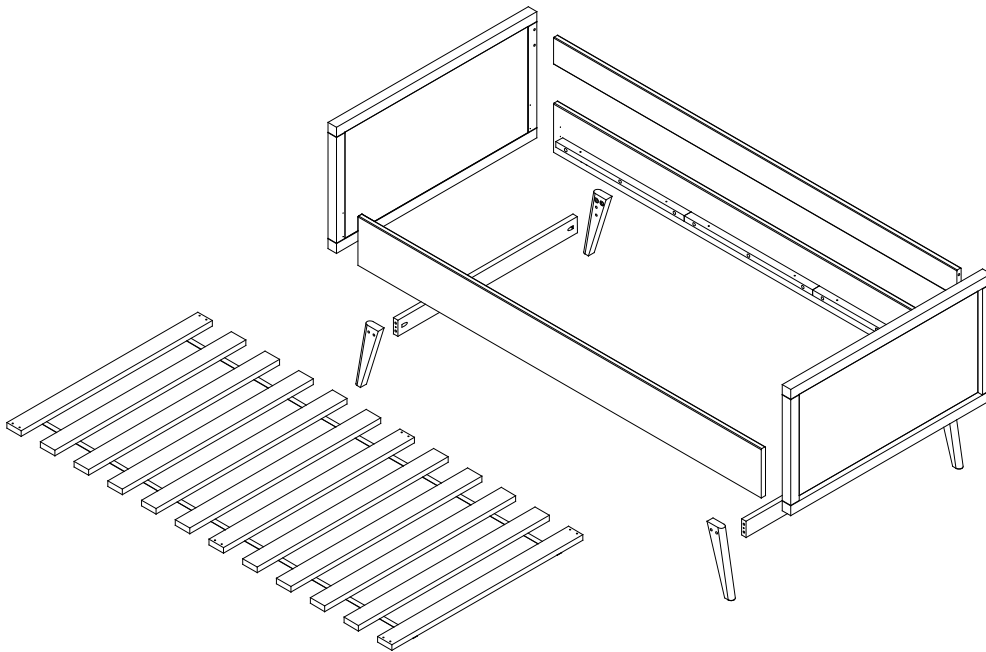
Partes: 1 (lateral esquerda) e 2 (lateral direita).

Caixa 3/3

Partes: 8 (estrado).

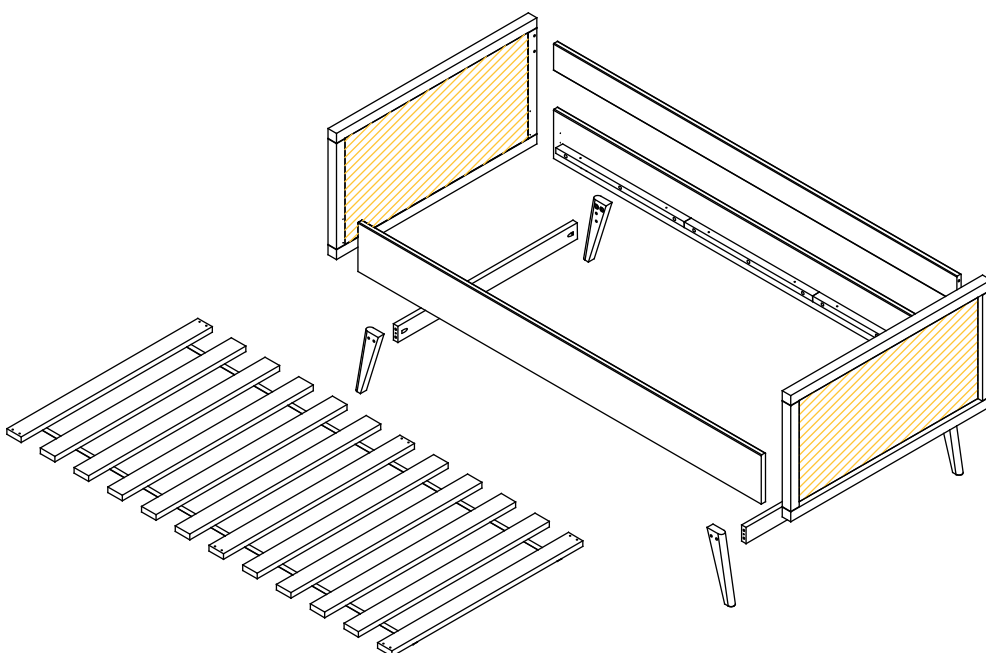


Acabamento AVELÃ



○ Peças de madeira

Acabamento BRANCO com AVELÃ

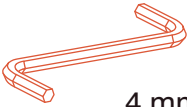


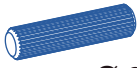
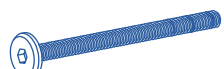

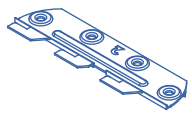

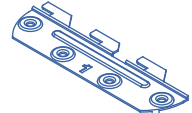
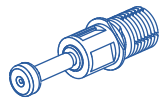
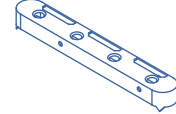

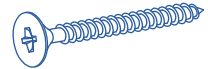



▨ Peças de MDF

○ Peças de madeira

As ferramentas e peças de montagem se encontram na primeira caixa.

Caixa 1/2

i		1 pçs	} Ferragem
	4 mm		

a		10 pçs	h		08 pçs
	Ø 8 x 30			Ø 1/4 x 40 Cab 17	
b		16 pçs	j		02 pçs
	Ø 3,5 x 16				
c		04 pçs	k		02 pçs
	Ø 4 x 35				
d		02 pçs	l		04 pçs
e		02 pçs	m		12 pçs
				Ø 4 x 35	
f		04 pçs	n		04 pçs
	Ø 4,5 x 60				
g		20 pçs	} Peças		
	Ø 3 x 30				

1

2

3

4

5

6

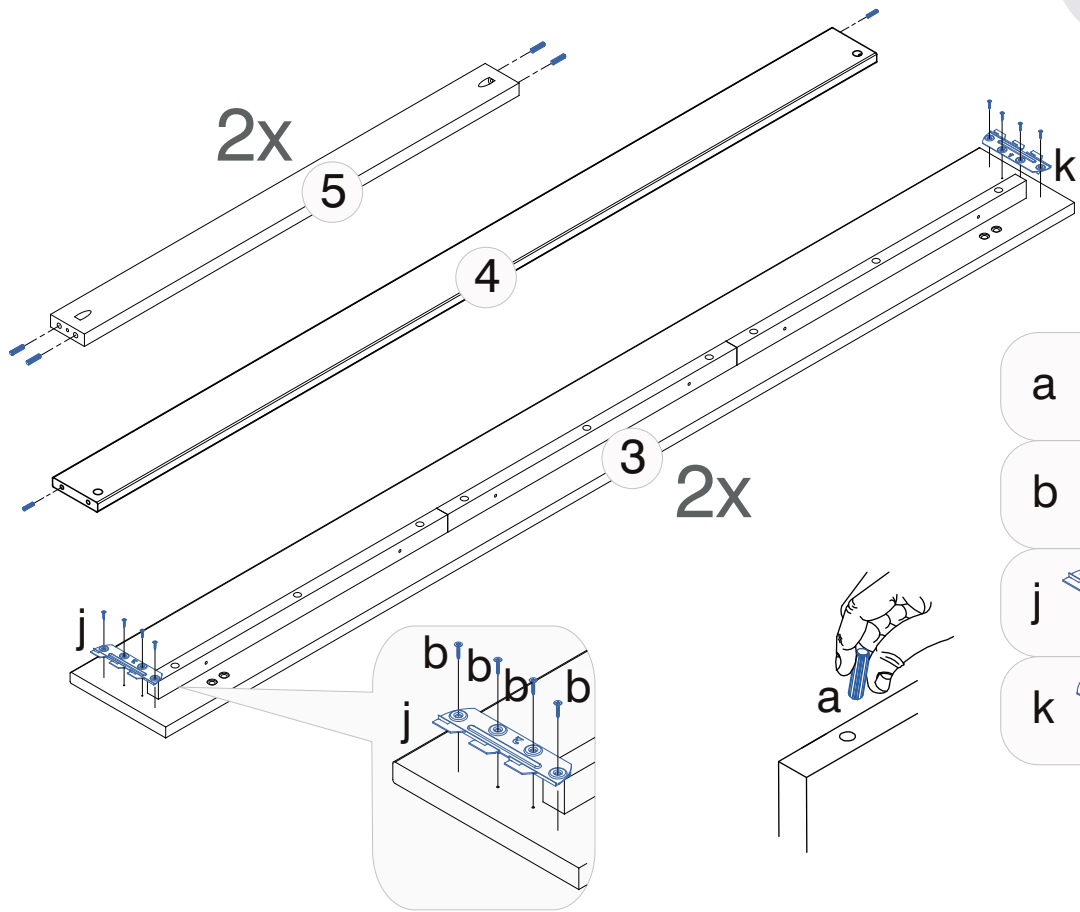
7

8

9

10

Cama



1

2

3

4

5

6

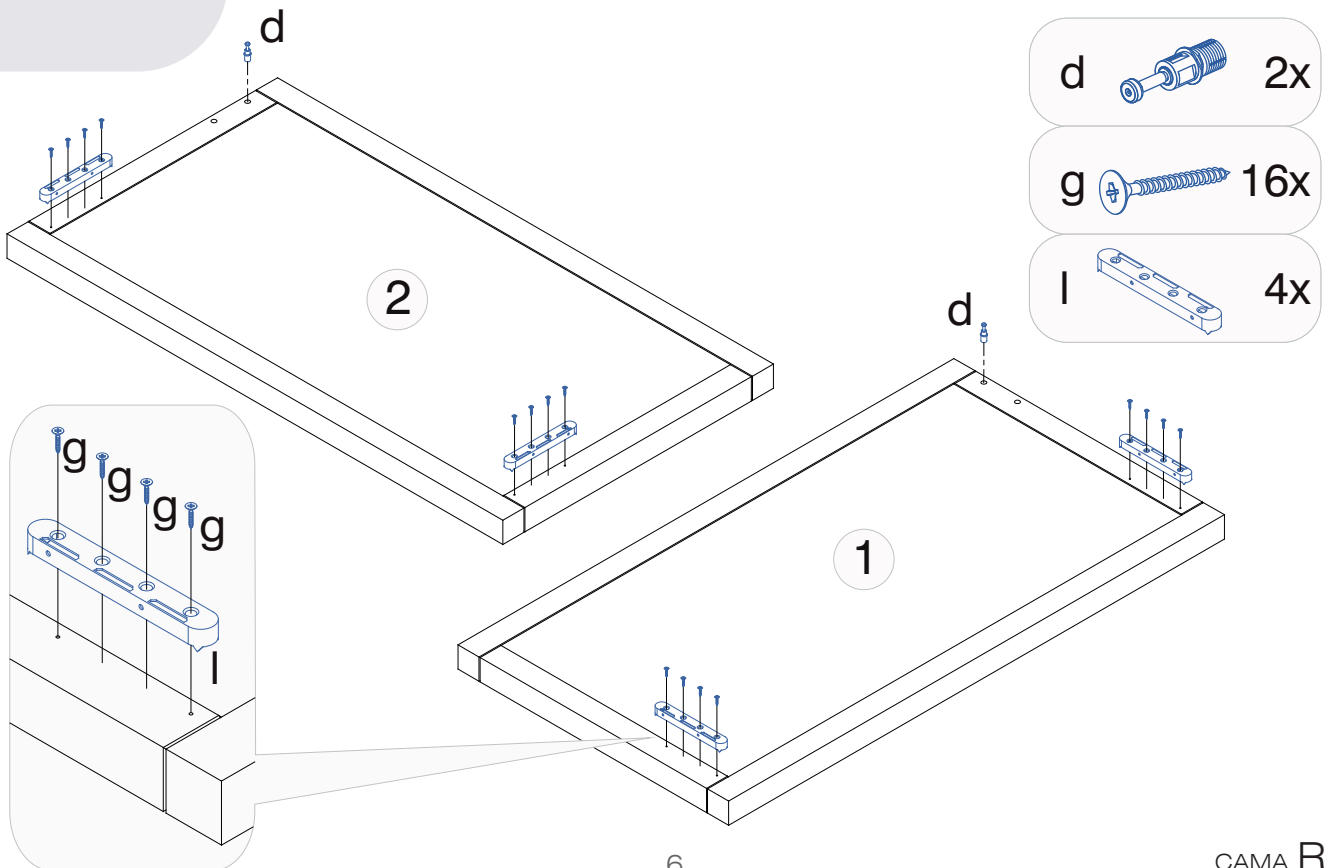
7

8

9

10

Cama



1

2

3

4

5

6

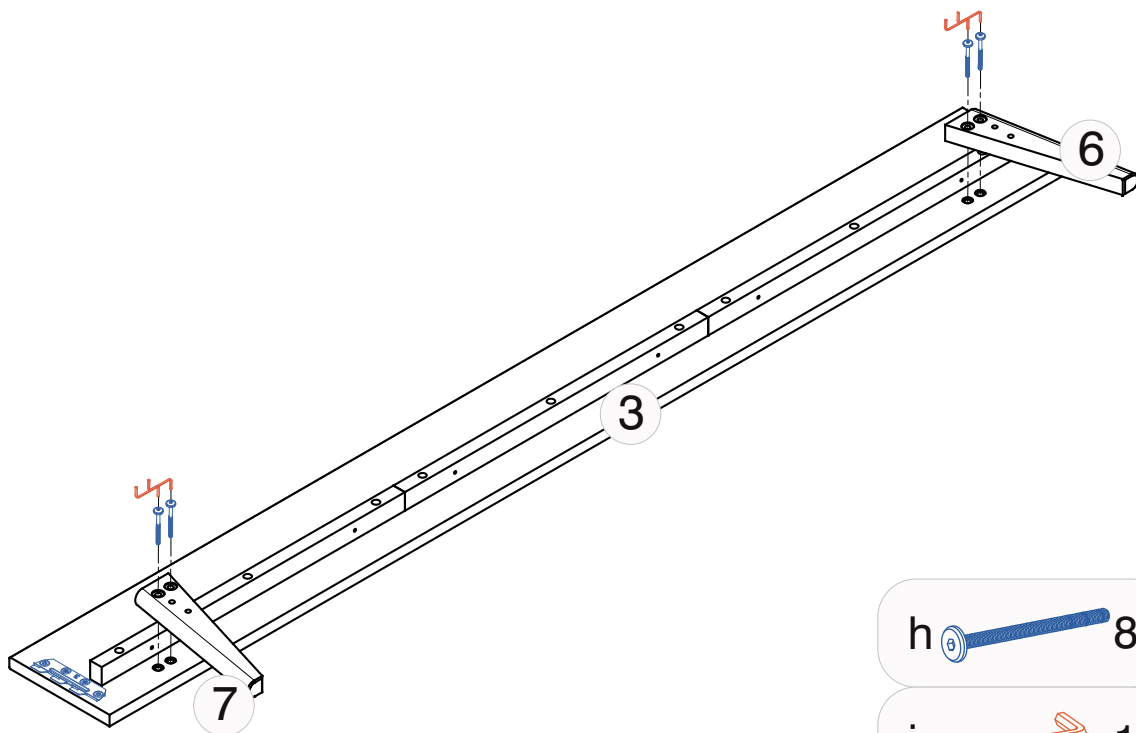
7


8

9

10

Cama



h  8x

i  1x

1

2

3

4

5

6

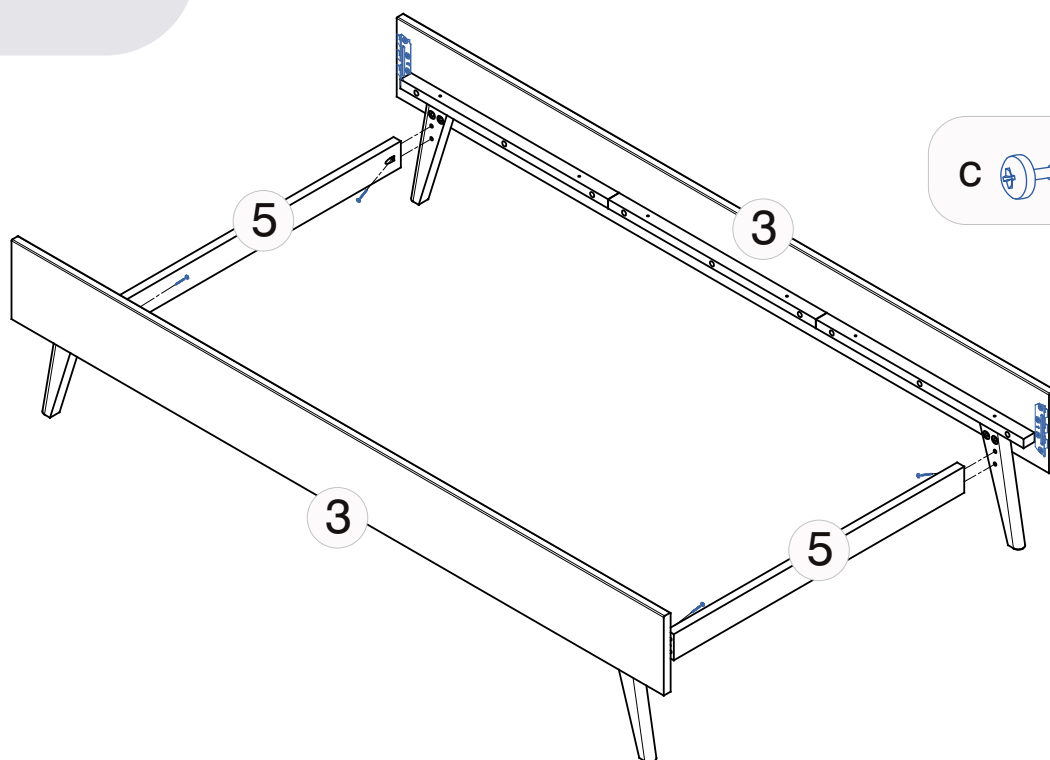
7

8

9

10

Cama



c  4x

1

2

3

4

5

6

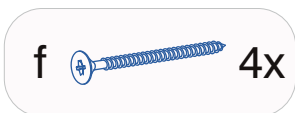
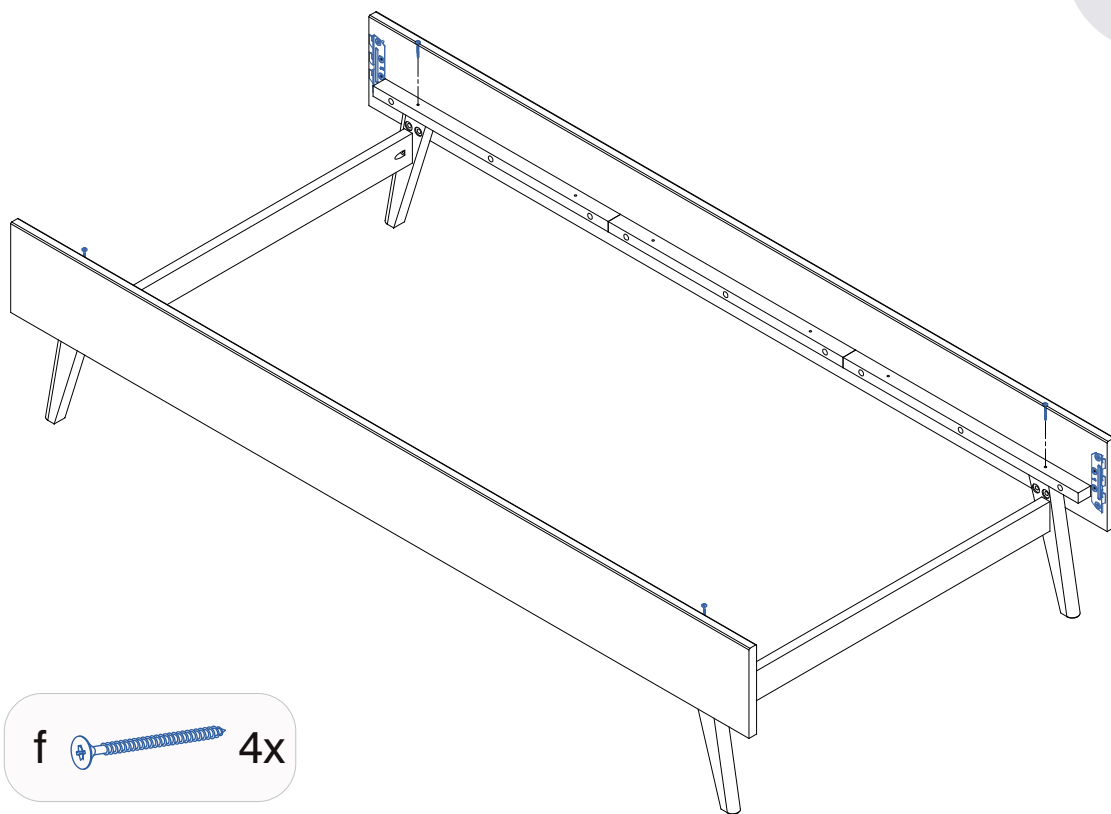
7

8

9

10

Cama



1

2

3

4

5

6

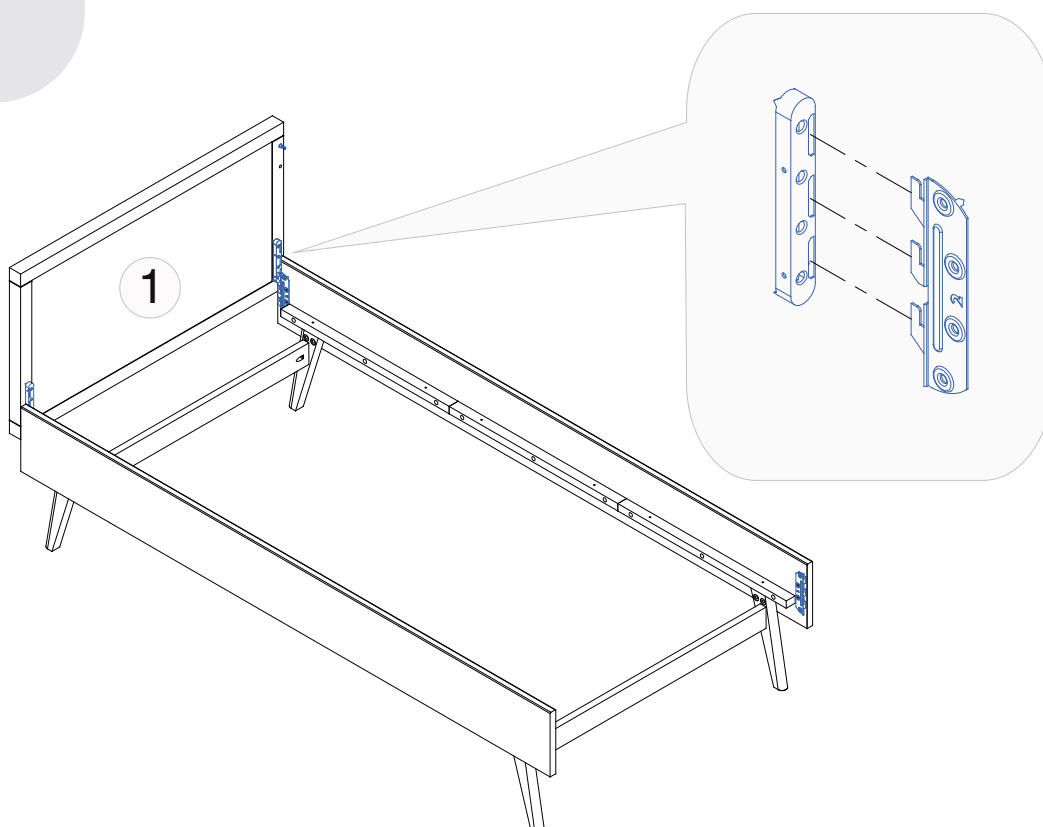
7

8

9

10

Cama



1

2

3

4

5

6

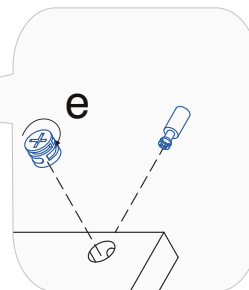
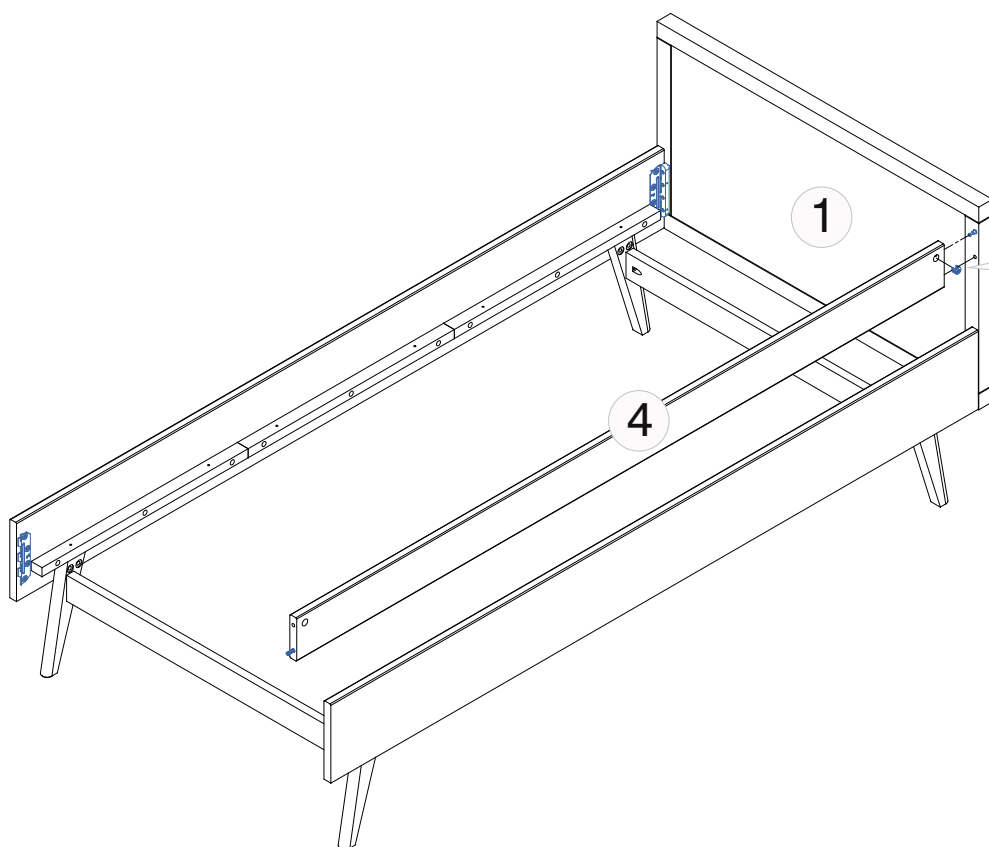
7

8

9

10

Cama



1

2

3

4

5

6

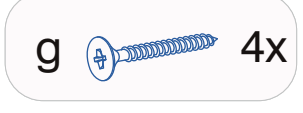
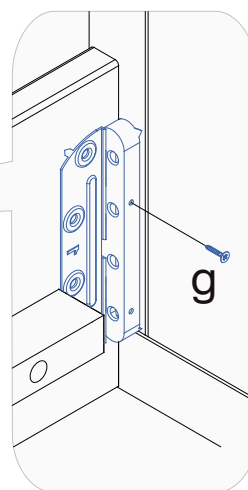
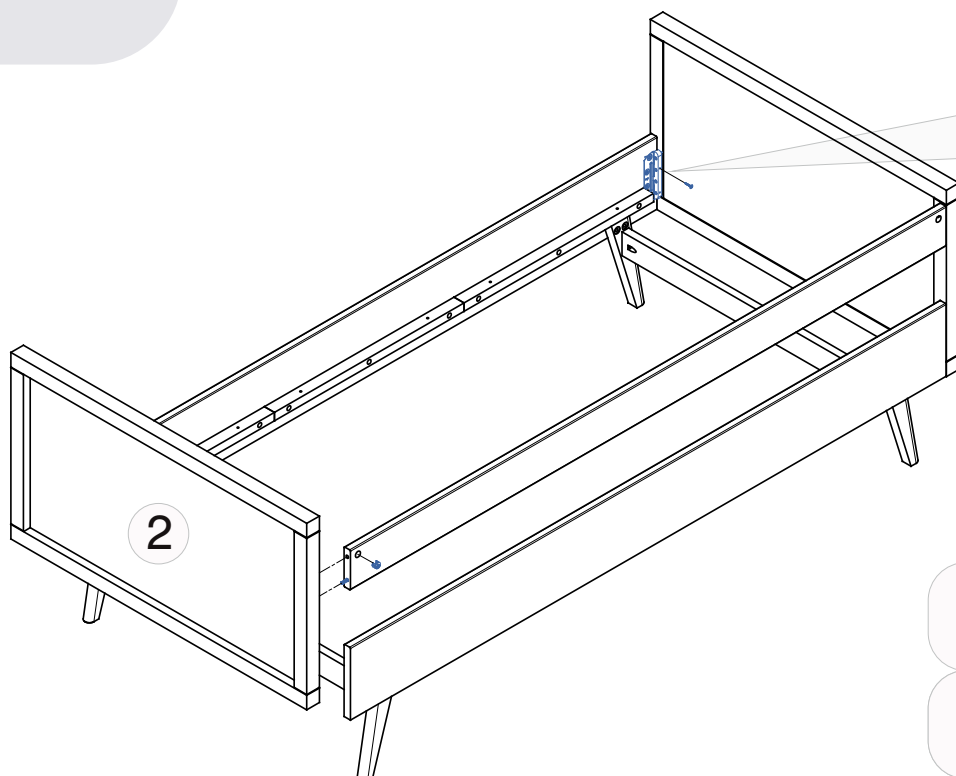
7

8

9

10

Cama



1

2

3

4

5

6

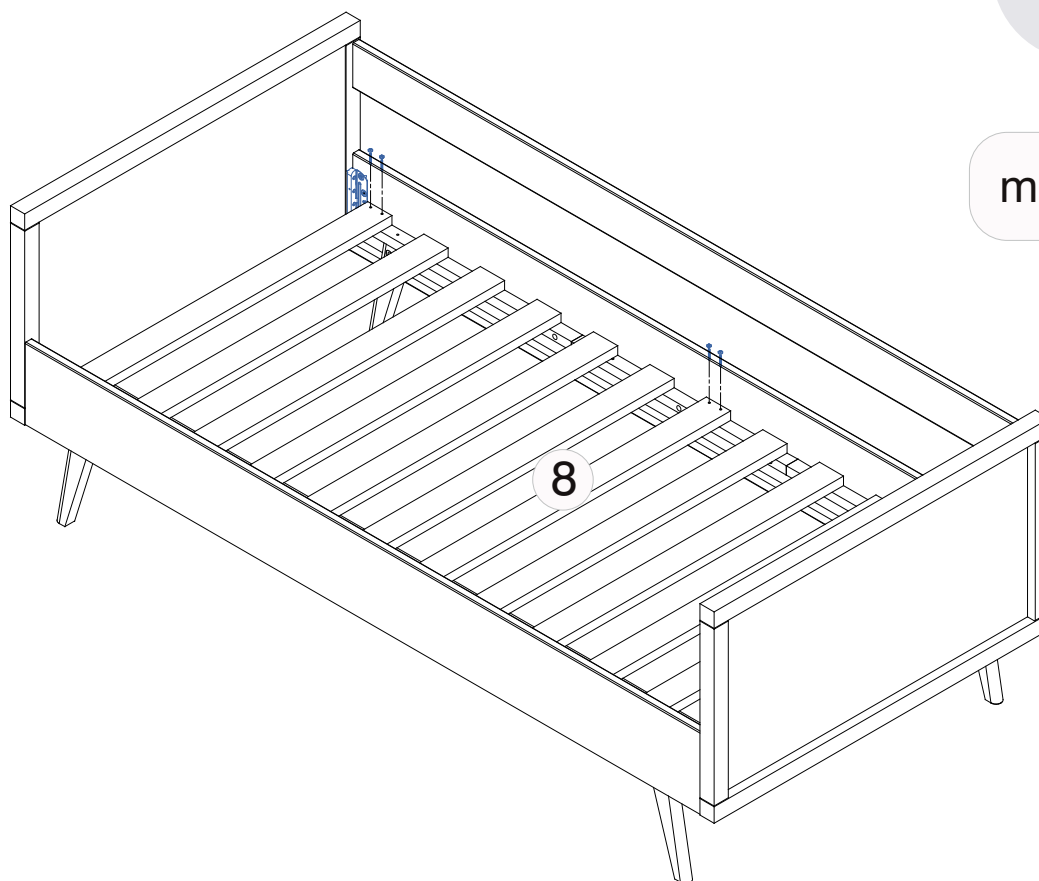
7

8

9

10

Cama

m  4x

1

2

3

4

5

6

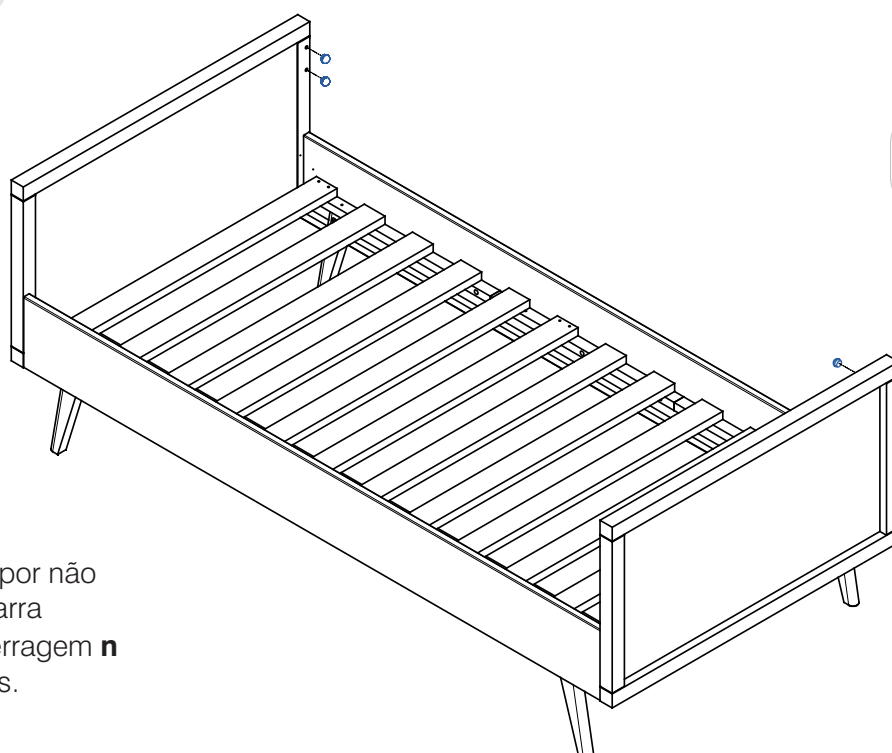
7

8

9

10

Cama

n  4x

Caso tenha optado por não colocar a peça 4 (barra superior) utilizar a ferragem **n** para tampar os furos.