

Guarde esse manual ele pode servir para futuras consultas em caso de avarias, lembrando que nossos móveis tem garantia de 2 anos.

Para a segurança do seu bebê, leia com muita atenção todas as instruções antes de iniciar a montagem.



CÔMODA 4 GAVETAS E 1 PORTA Retrô

L.150 / A.94 / P.55 cm

13/04/20-REV.02

Válido a partir do lote: 20/0050



montagem
2 pessoas



tempo
3 horas aproximadamente



ferramentas
martelo de borracha, chave philips



quantidade de volumes
3 caixas

MANUAL DE MONTAGEM

www.tulipababy.com.br

Fabricante Móveis Caftor Ltda: Rua Dona Francisca, 4363 - Rio Negrinho/SC - 89295-000 - CNPJ 95.850.806/0001-85

Revendedor Exclusivo: Móveis Get Ltda Rodovia BR 280, 2015 - Rio Negrinho/SC - 89295-500 - CNPJ : 14.013.165/0001-02

Importante ler com atenção e guardar para eventuais consultas

Antes de iniciar a montagem deste produto, confira todo o conteúdo das peças e componentes conforme indicado na página 3. Em caso de alguma divergência, entre em contato imediatamente com a loja onde o mesmo foi comprado para solução do problema.

A não observância desta instrução exime o fabricante de quaisquer responsabilidades futuras.



A montagem do produto deverá ser feita em uma superfície limpa e plana, aconselhamos utilizar a embalagem para forrar o chão a fim de não danificar o produto;



Para evitar acidentes domésticos no momento da montagem e manuseio das peças do móvel é aconselhável evitar a presença de crianças;



O ambiente onde estará o móvel deve ser arejado e sem bolor, pois esse pode transferir-se ao móvel novo. *Importante:* a garantia não cobre peças emboloradas e ataques de pragas.

Após a montagem



Não arrastar o móvel, pois pode ocasionar comprometimento da parte estrutural;



Esteja ciente do risco de chama aberta e outras fontes de calor, tais como aquecedores elétricos, aquecedores a gás etc. nas proximidades do berço;



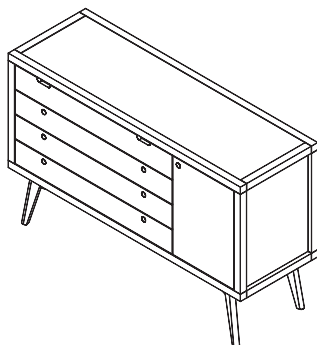
Verificar se todos os acessórios utilizados na montagem estão bem apertados e que não exista nenhum parafuso ou acessório solto, evitando assim o perigo da criança se ferir ou enroscar na roupa (como por exemplo: cordões, colares, fitas para bonecas, etc.);
Verificar periodicamente se os parafusos estão bem apertados;



Para evitar perigo de sufocamento, remover plásticos que acompanham a embalagem e destruí-los ou mantê-los longe do alcance de bebês e crianças.

CÔMODA 1 PORTA 4 GAVETAS Retrô

É importante guardar o manual de montagem, lembrando que nossos móveis tem garantia de 2 anos.



Partes do produto

Caixa 1/3

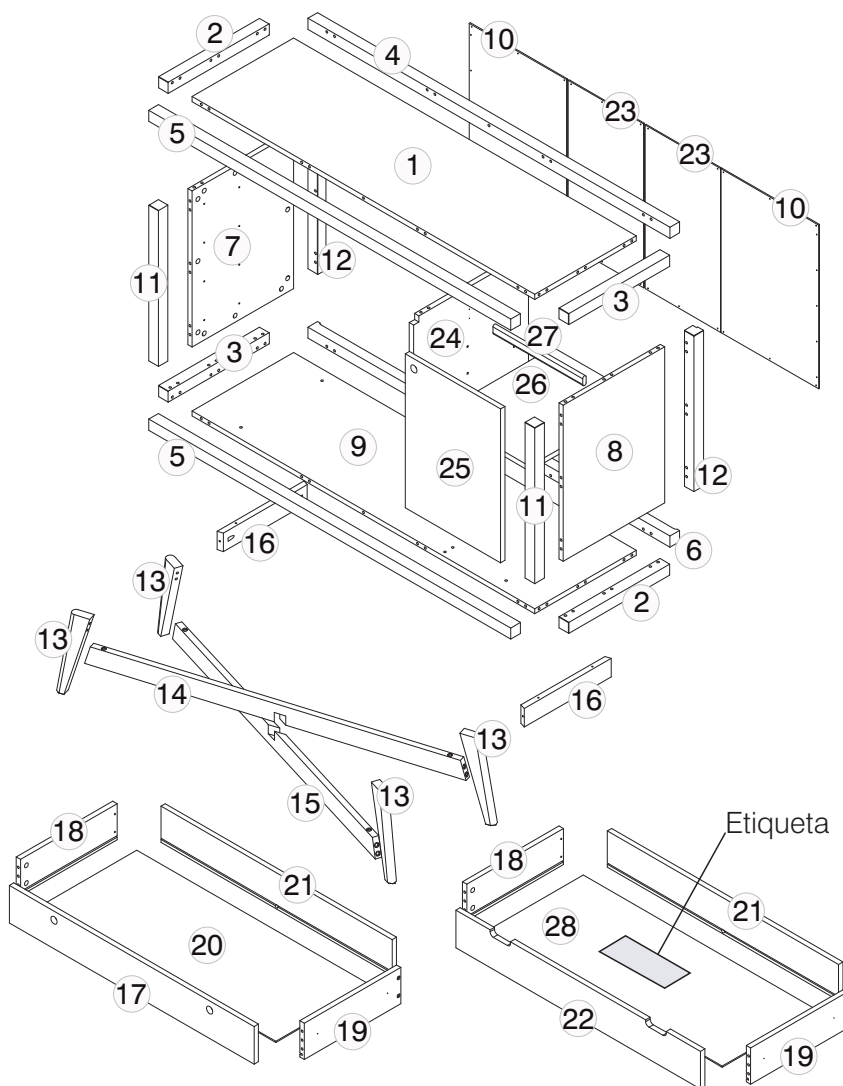
Partes: 17 (frente de gaveta inferior), 18 (lateral de gaveta esquerda), 19 (lateral de gaveta direita), 21 (traseiro de gaveta), 22 (frente de gaveta superior), manual e ferragens.

Caixa 2/3

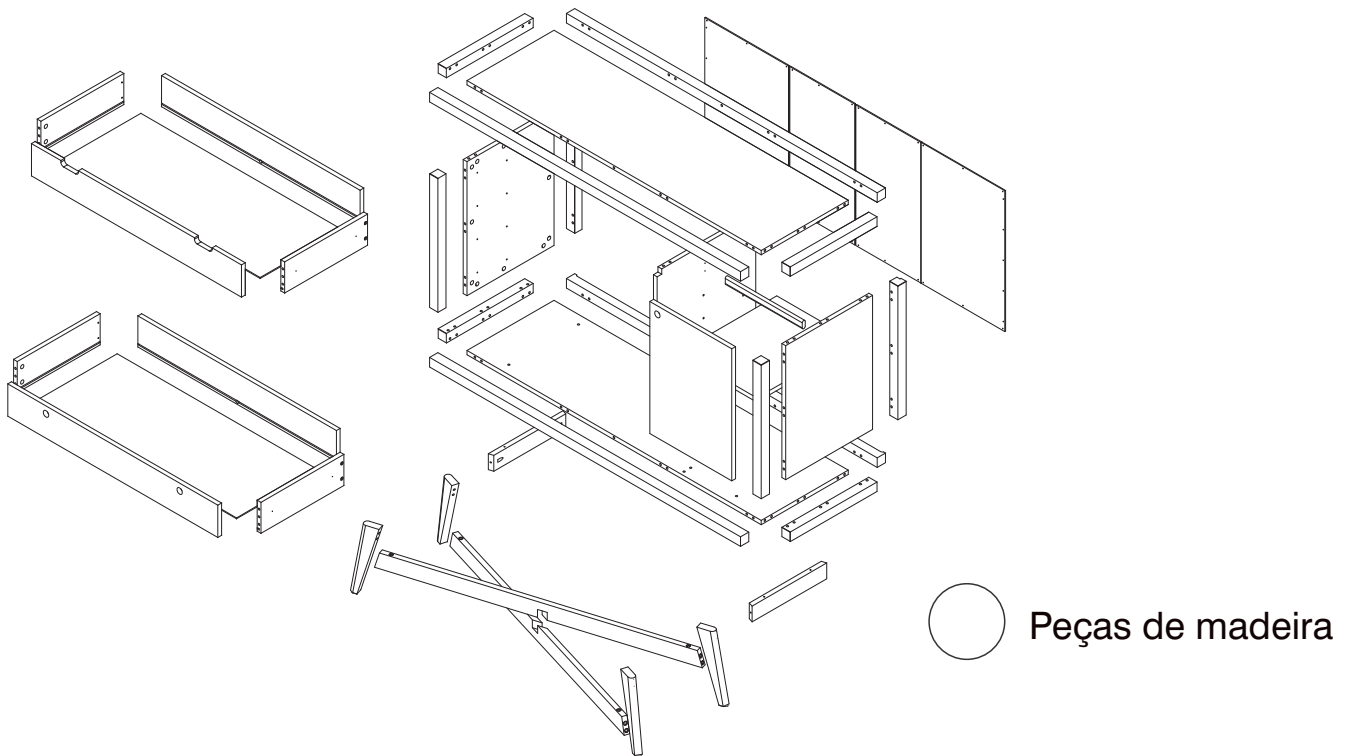
Partes: 1 (tampo), 2 (montante lateral direito tampo, esquerdo base), 3 (montante lateral esquerdo tampo, direito base), 4 (montante traseiro tampo), 5 (montante frontal tampo e base), 6 (montante traseiro base), 9 (base), 10 (encosto traseiro), 11 (pé frontal), 12 (pé traseiro), 13 (pé), 14 (travessa superior pé), 15 (travessa inferior pé), 20 (fundo de gaveta), 23 (encosto traseiro central) e 28 (fundo de gaveta).

Caixa 3/3

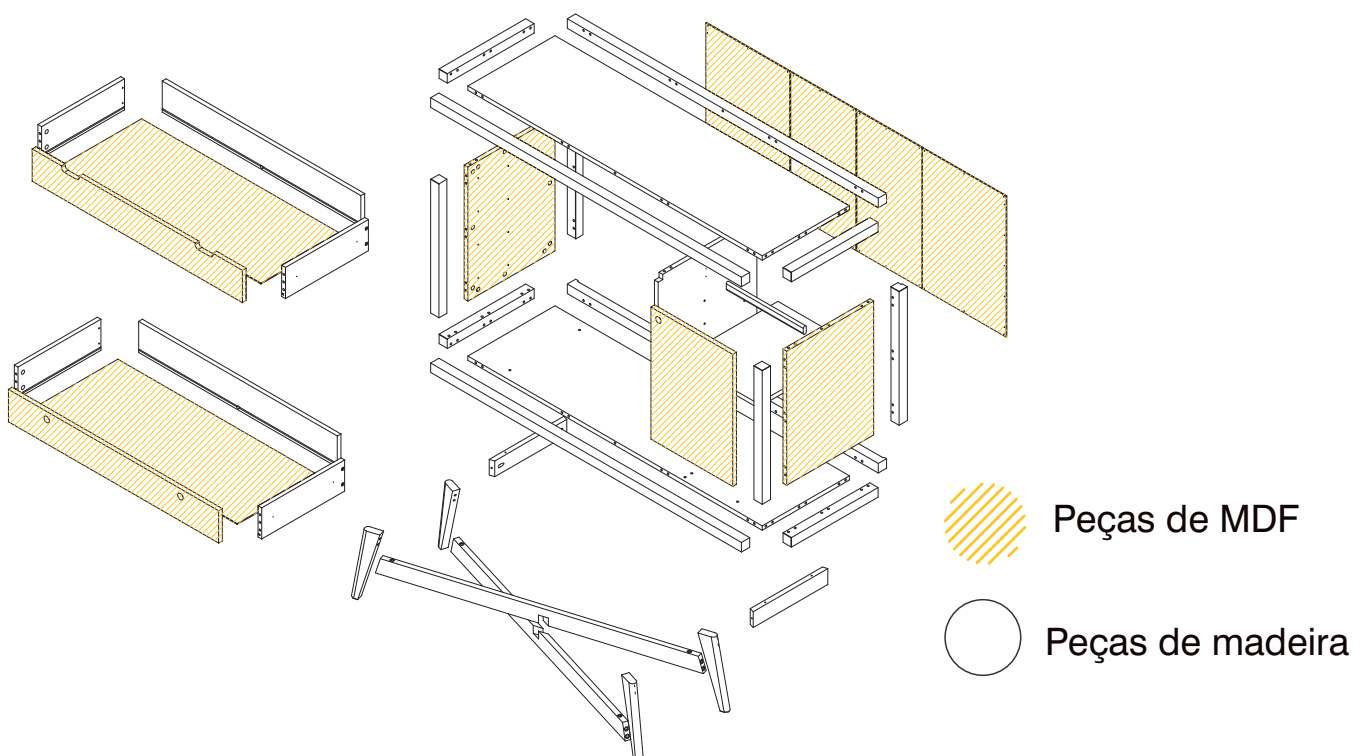
Partes: 7 (painel lateral esquerdo), 8 (painel lateral direito), 16 (aplique pés), 24 (divisão), 25 (porta), 26 (prateleira), 27 (cabideiro).



Acabamento AVELÃ

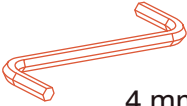


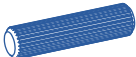
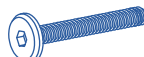




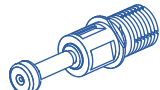


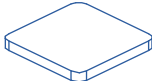



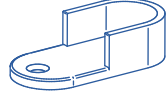
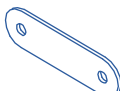
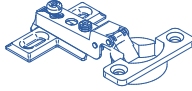

Acabamento BRANCO com AVELÃ



As ferramentas e peças de montagem se encontram na primeira caixa.

Caixa 1/2

l		1 pçs	} Ferragem
	4 mm		

a		66 pçs	j		04 pçs
	Ø 8 x 30			Ø 1/4 x 40 Cab 17	
b		60 pçs	k		08 pçs
	Ø 3,5 x 16			Ø 1/4 x 80 Cab 13	
c		08 pçs	m		04 pçs
	Ø 4 x 35			398 mm	
d		78 pçs	n		38 pçs
				Ø 3,5 x 16	
e		78 pçs	o		04 pçs
f		04 pçs	p		06 pçs
	300 mm				
g		02 pçs	q		02 pçs
	558 mm				
h		02 pçs	r		02 pçs
i		16 pçs	} Peças		
	Ø 4 x 35				

Corrediça telescópica: detalhes

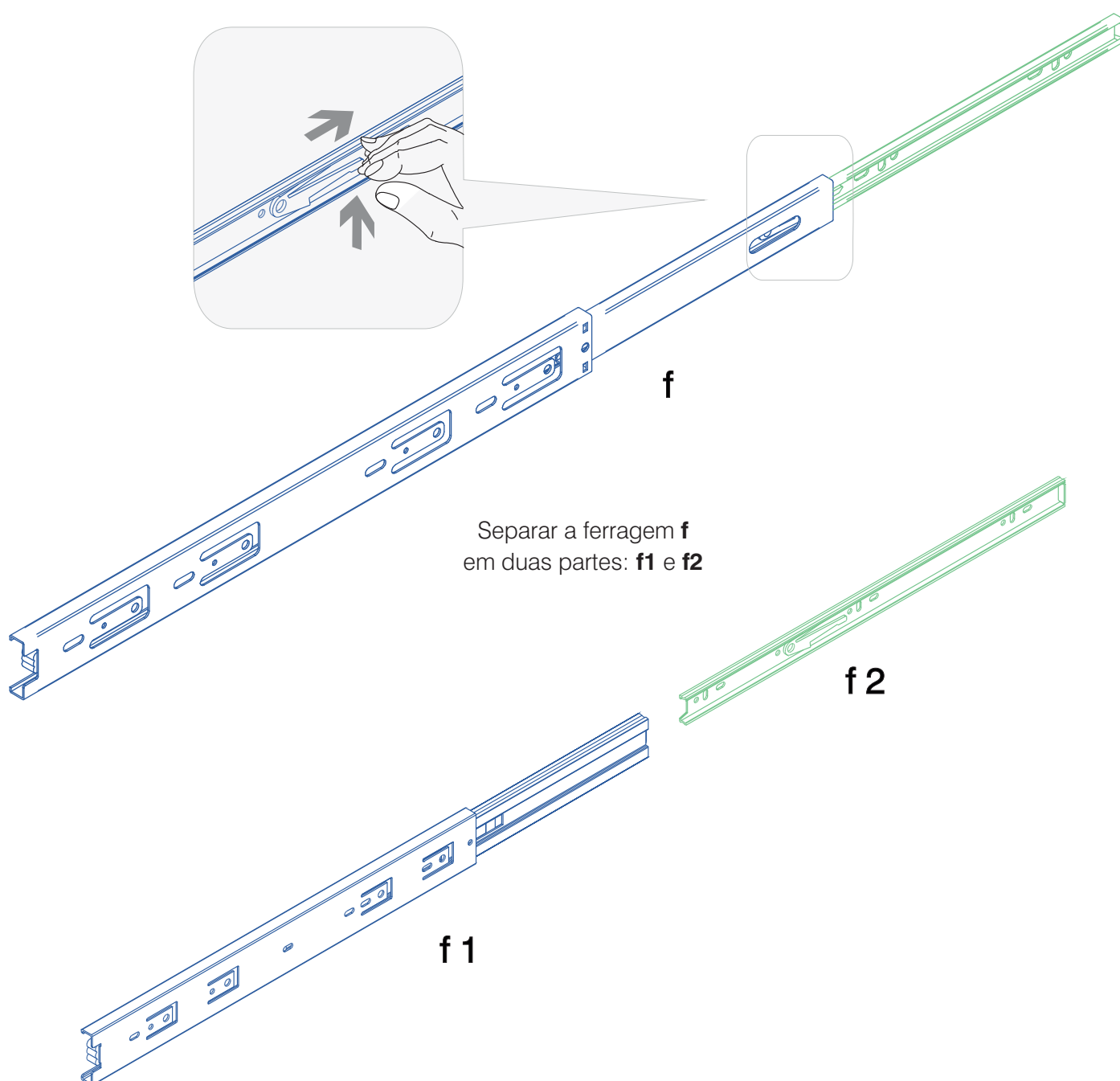
Dividir a ferragem **f** em duas partes: **f1** e **f2**

f1 - Serão fixada nas laterais do móvel.

f2 - Serão fixadas nas laterais da gaveta.

Abra a corrediça conforme desenho, incline levemente a trava para cima

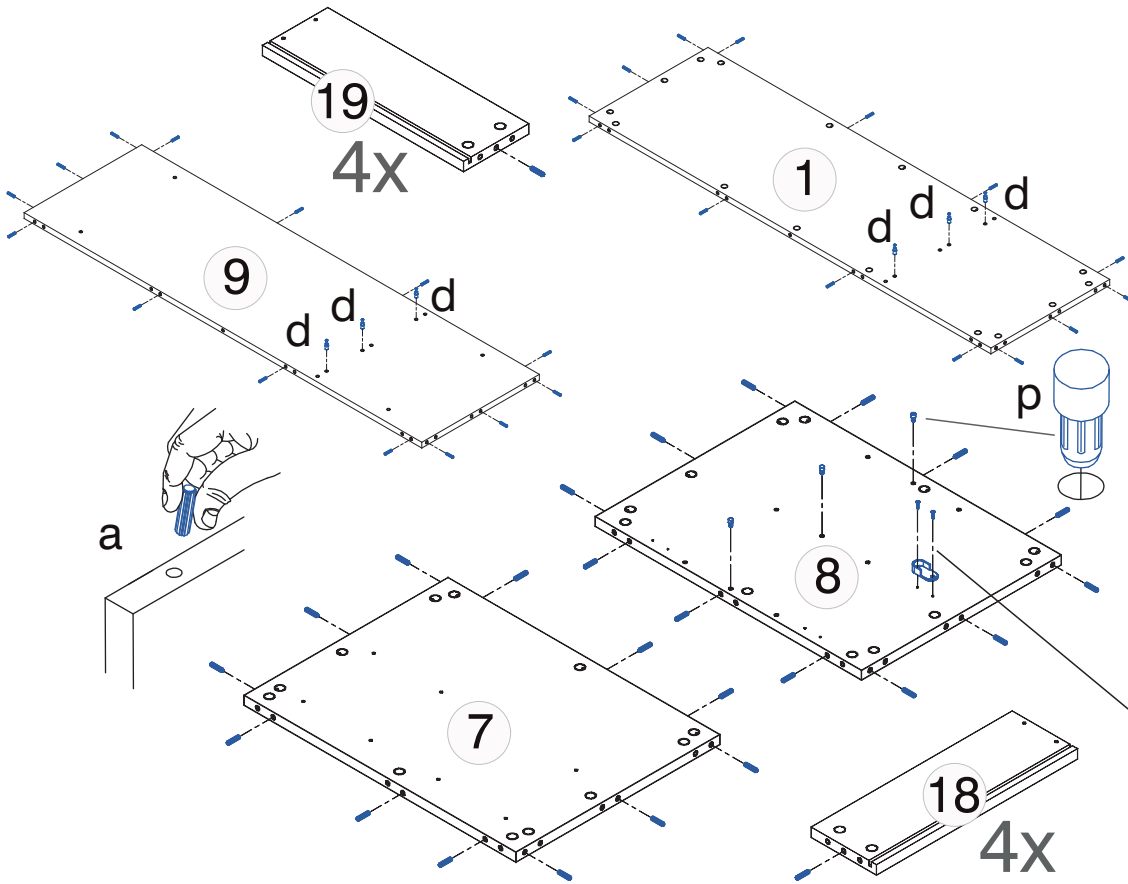
(conforme detalhe) e libere a peça **f2**.



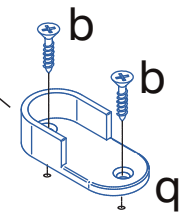
1	2	3	4	5	6	7	8	9	10	11
12	13	14	15	16	17	18	19	20	21	22

Cômoda maior

4 gavetas e 1 porta

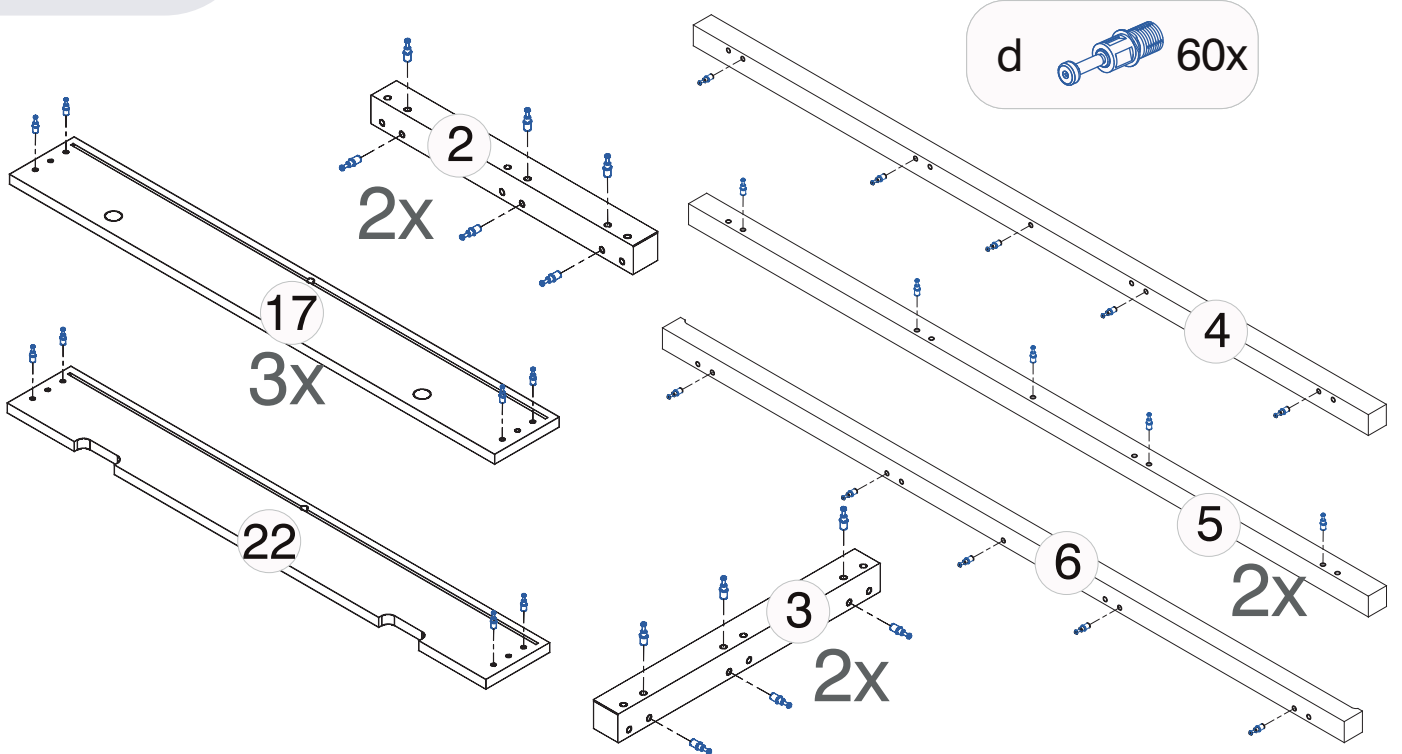


- a 60x
- b 2x
- d 6x
- p 3x
- q 1x



Cômoda maior
4 gavetas e 1 porta

1	2	3	4	5	6	7	8	9	10	11
12	13	14	15	16	17	18	19	20	21	22

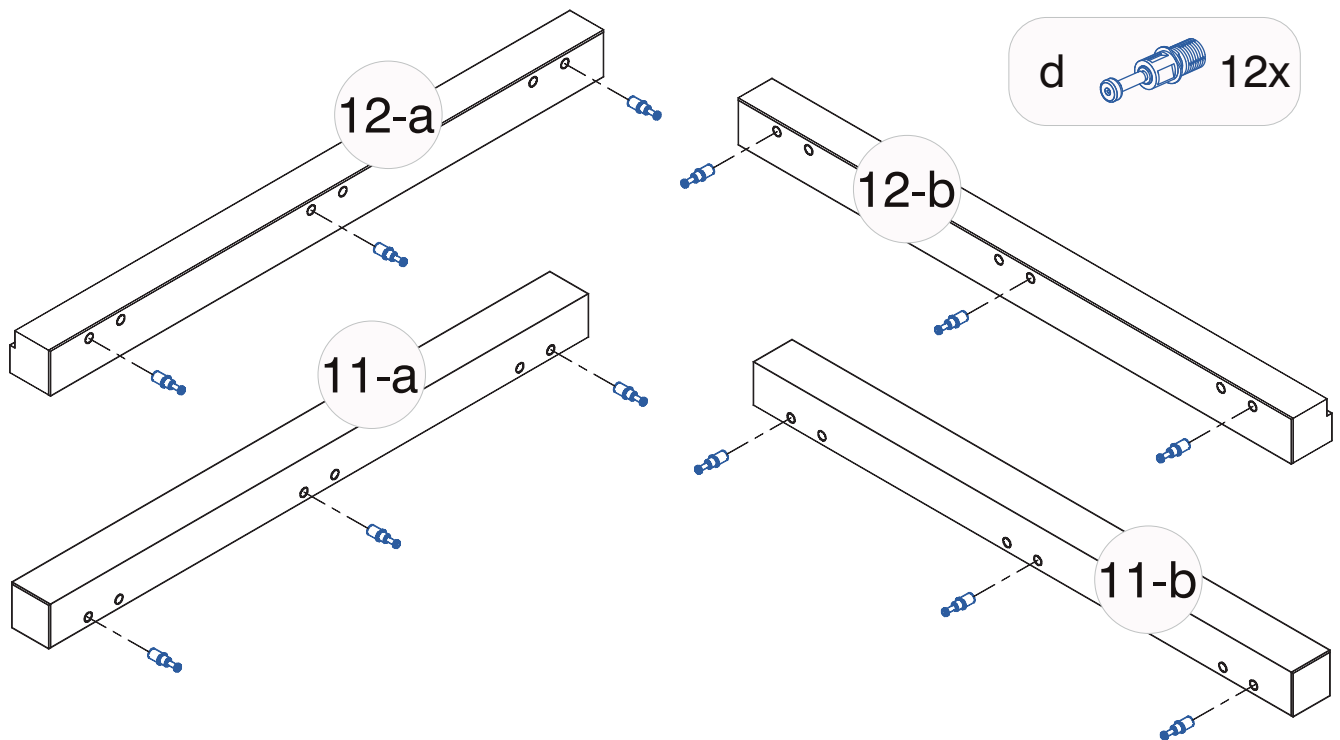


- d 60x

1	2	3	4	5	6	7	8	9	10	11
12	13	14	15	16	17	18	19	20	21	22

Cômoda maior

4 gavetas e 1 porta

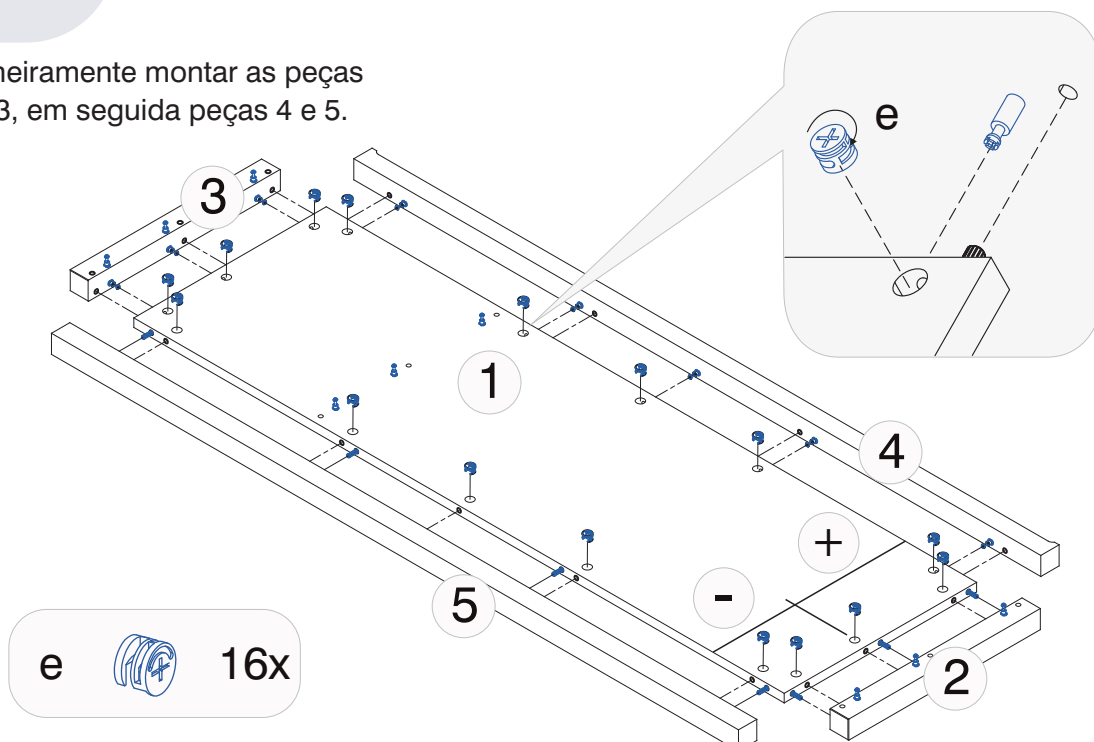


Cômoda maior

4 gavetas e 1 porta

1	2	3	4	5	6	7	8	9	10	11
12	13	14	15	16	17	18	19	20	21	22

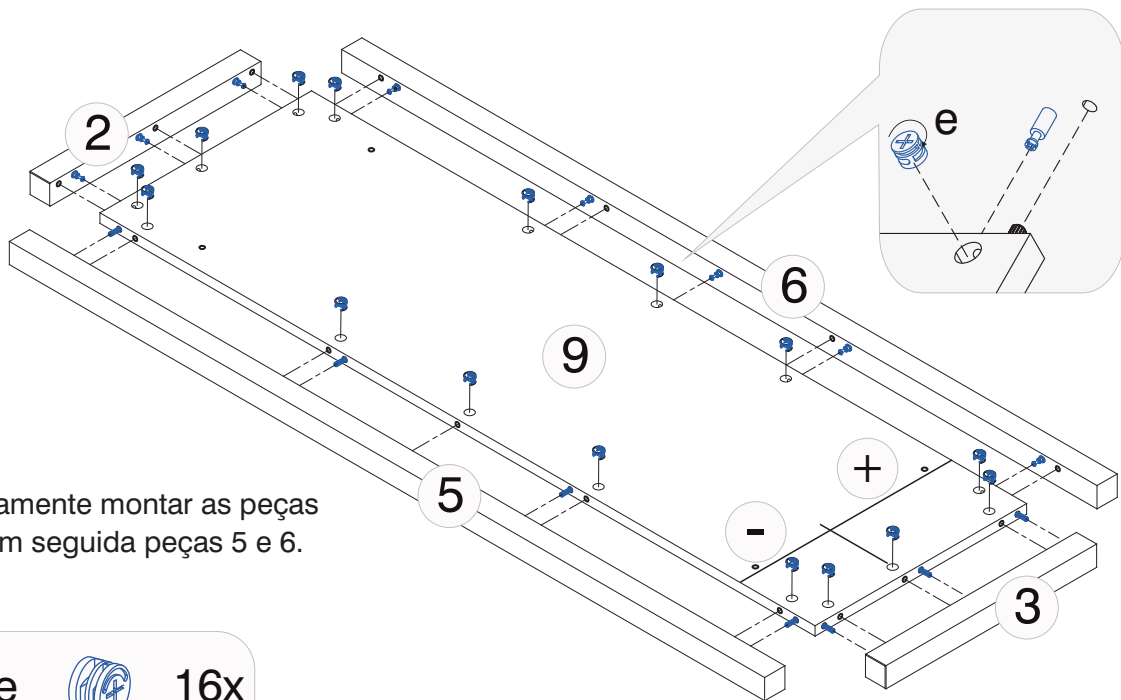
Primeiramente montar as peças 2 e 3, em seguida peças 4 e 5.



1	2	3	4	5	6	7	8	9	10	11
12	13	14	15	16	17	18	19	20	21	22

Cômoda maior

4 gavetas e 1 porta



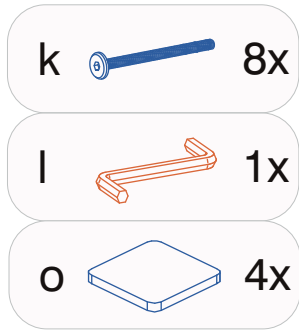
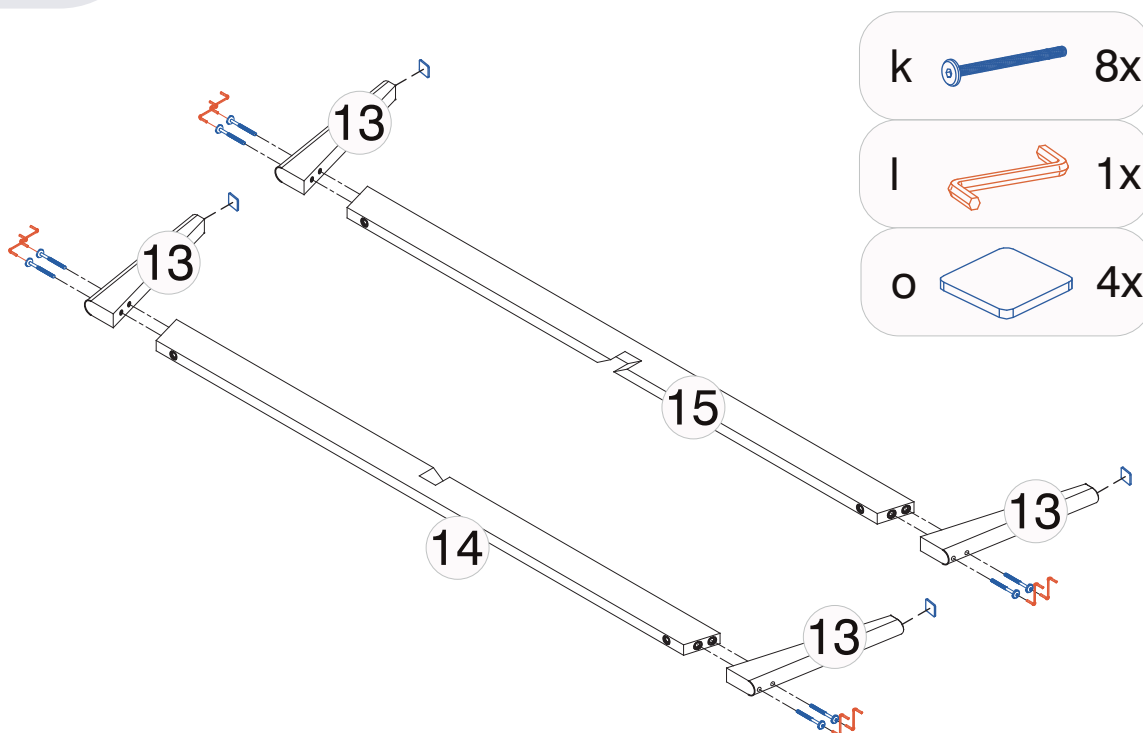
Primeiramente montar as peças 2 e 3, em seguida peças 5 e 6.



1	2	3	4	5	6	7	8	9	10	11
12	13	14	15	16	17	18	19	20	21	22

Cômoda maior

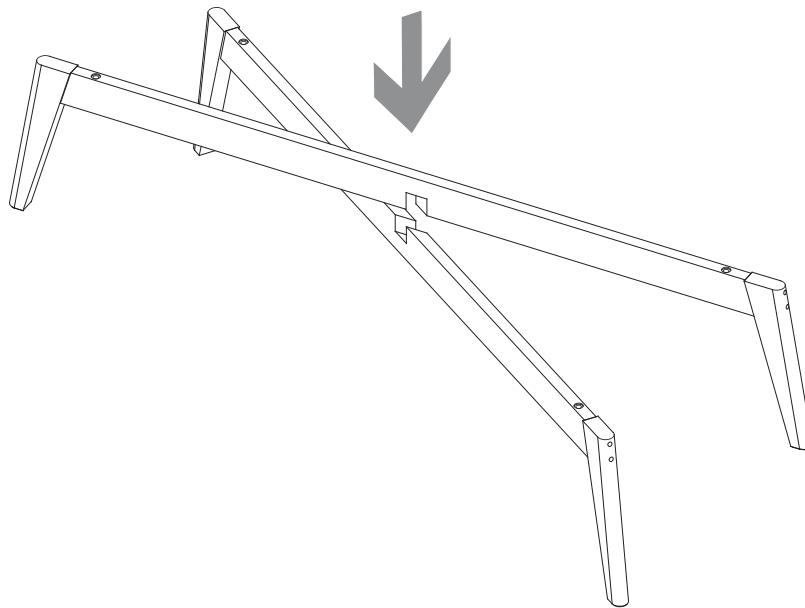
4 gavetas e 1 porta



1	2	3	4	5	6	7	8	9	10	11
12	13	14	15	16	17	18	19	20	21	22

Cômoda maior

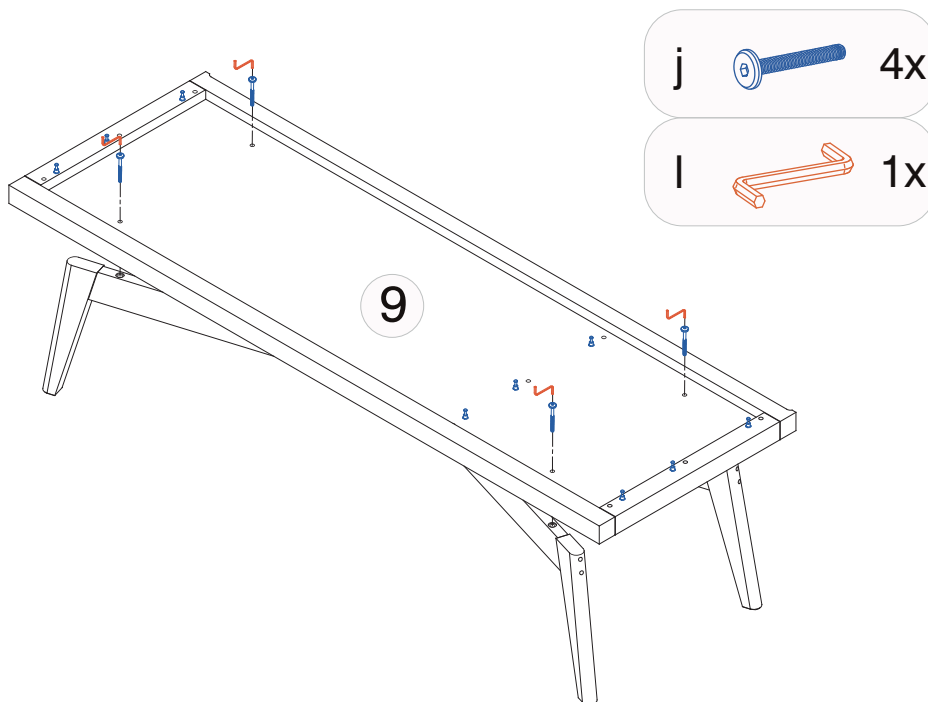
4 gavetas e 1 porta



Cômoda maior

4 gavetas e 1 porta

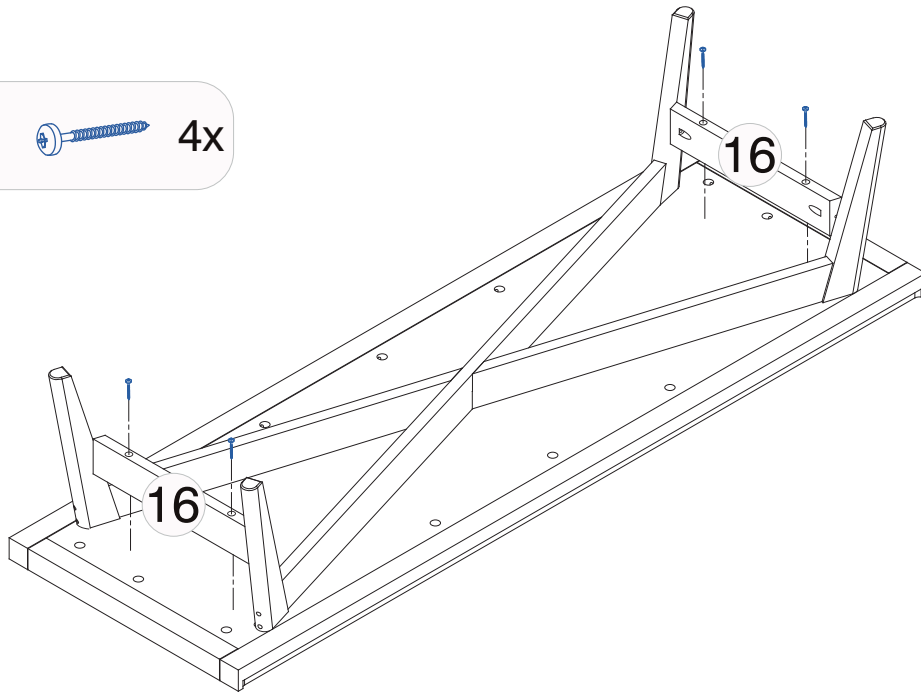
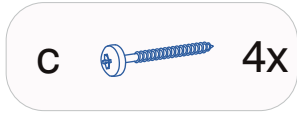
1	2	3	4	5	6	7	8	9	10	11
12	13	14	15	16	17	18	19	20	21	22



1	2	3	4	5	6	7	8	9	10	11
12	13	14	15	16	17	18	19	20	21	22

Cômoda maior

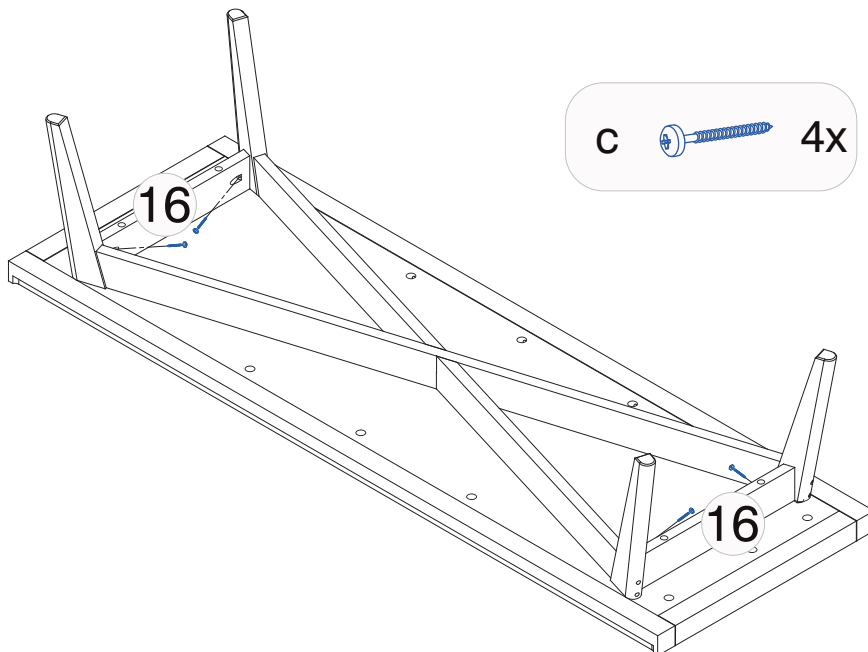
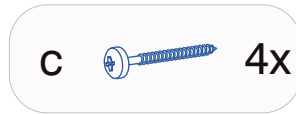
4 gavetas e 1 porta



Cômoda maior

4 gavetas e 1 porta

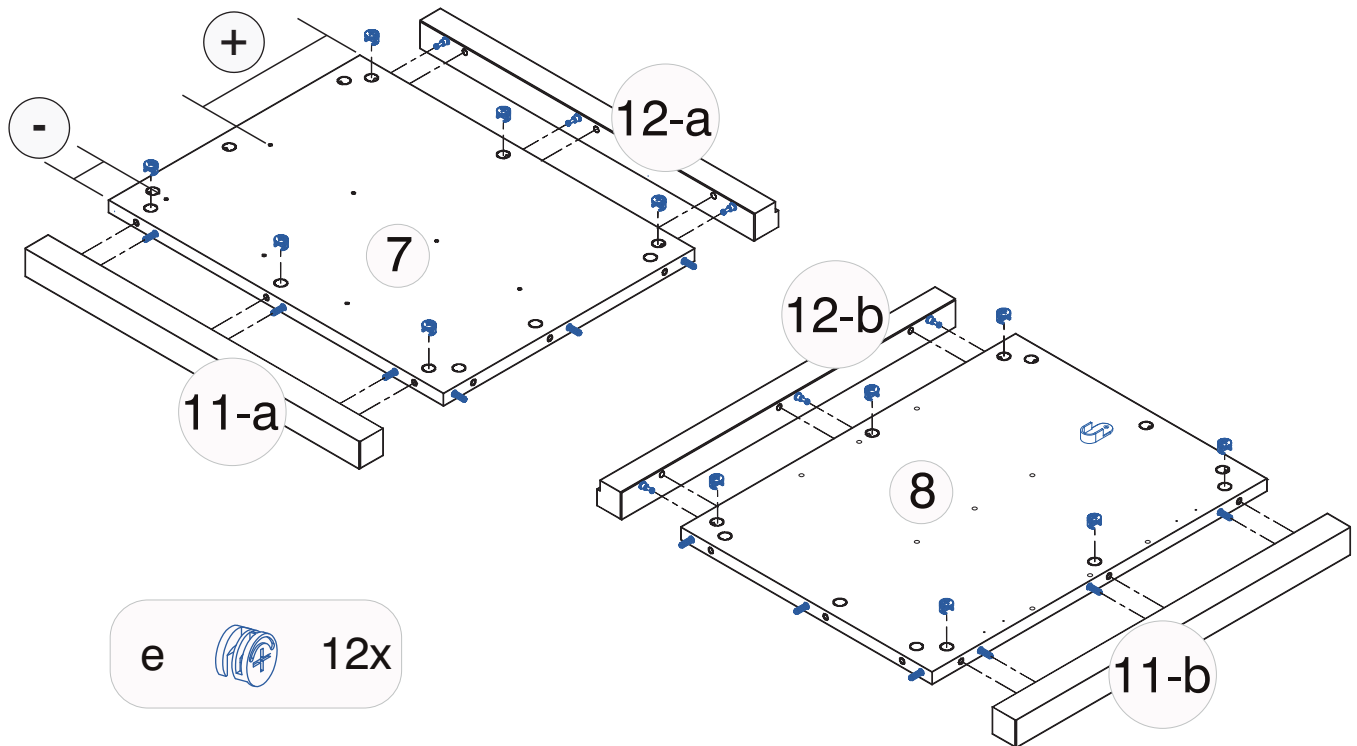
1	2	3	4	5	6	7	8	9	10	11
12	13	14	15	16	17	18	19	20	21	22



1	2	3	4	5	6	7	8	9	10	11
12	13	14	15	16	17	18	19	20	21	22

Cômoda maior

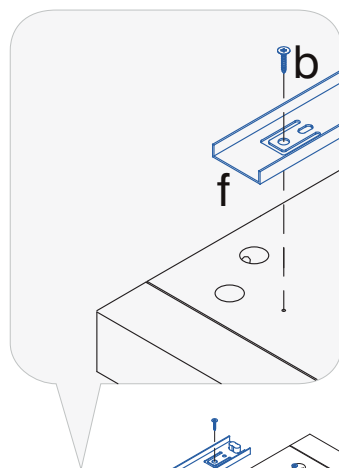
4 gavetas e 1 porta



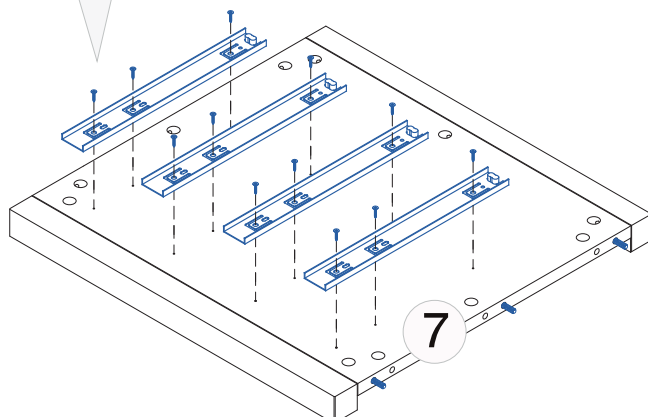
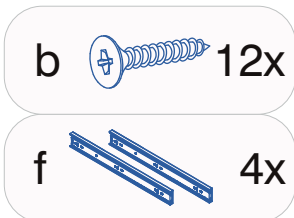
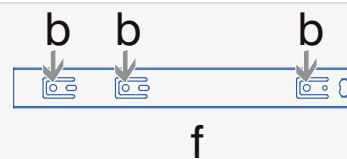
Cômoda maior

4 gavetas e 1 porta

1	2	3	4	5	6	7	8	9	10	11
12	13	14	15	16	17	18	19	20	21	22



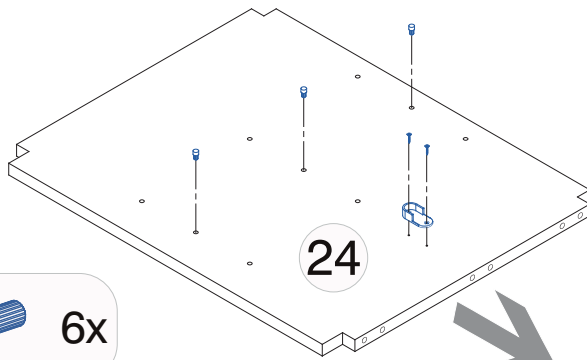
Aplicar o parafuso **b** conforme abaixo.



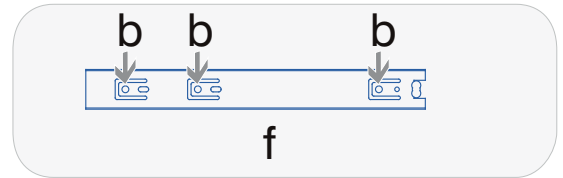
1	2	3	4	5	6	7	8	9	10	11
12	13	14	15	16	17	18	19	20	21	22

Cômoda maior

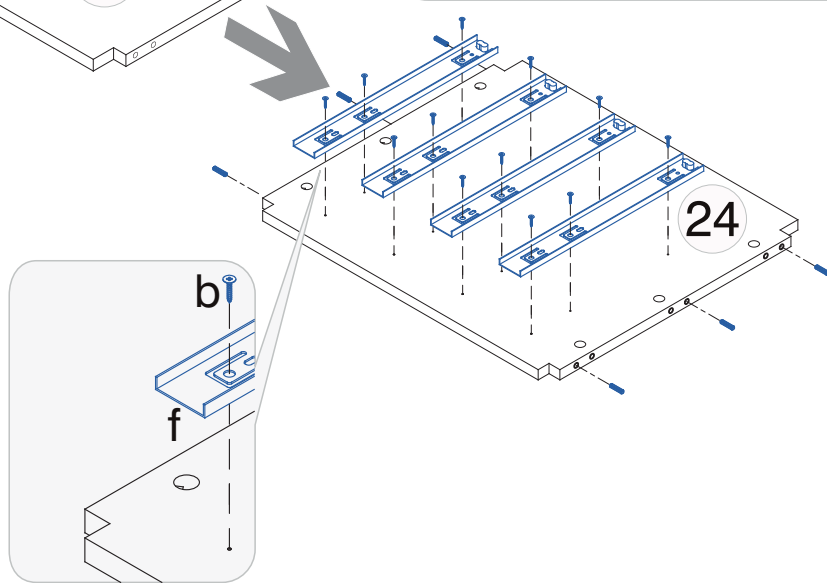
4 gavetas e 1 porta



Aplicar o parafuso **b** conforme abaixo.



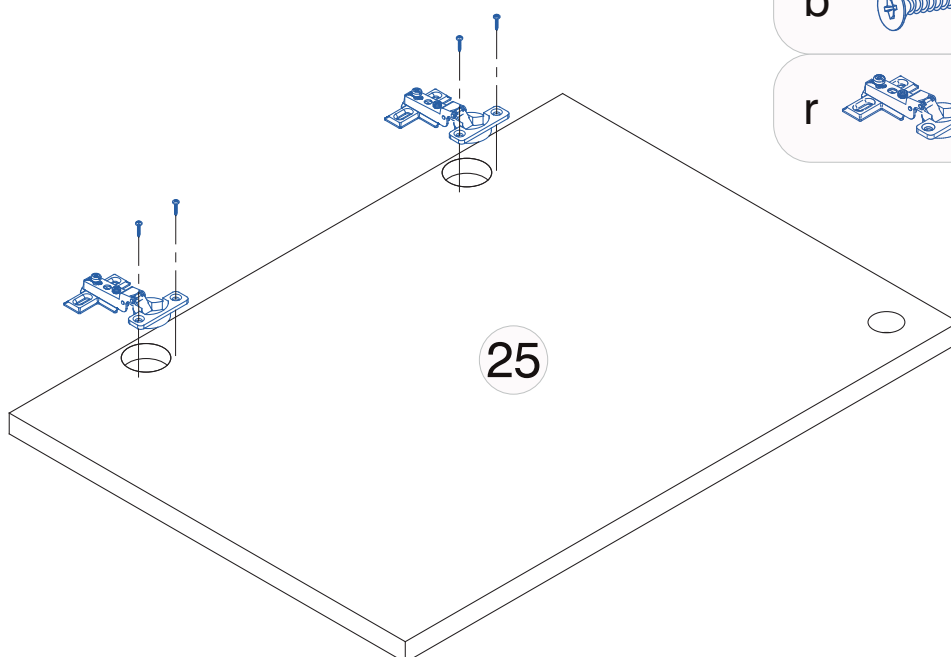
- a 6x
- b 14x
- f 4x
- p 3x
- q 1x



Cômoda maior

4 gavetas e 1 porta

1	2	3	4	5	6	7	8	9	10	11
12	13	14	15	16	17	18	19	20	21	22

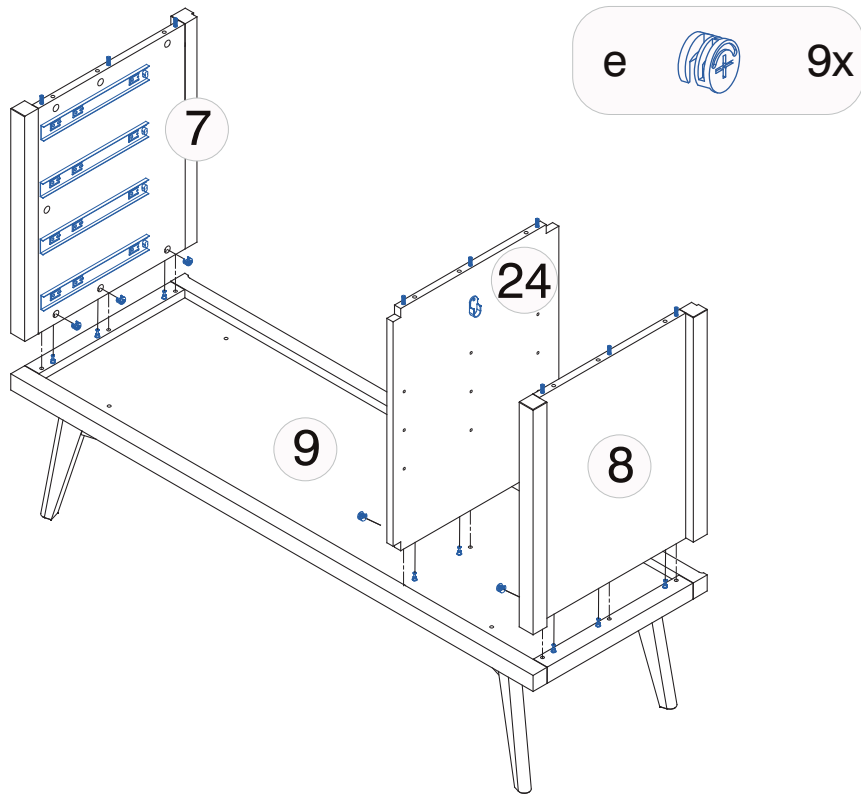


- b 4x
- r 2x

1	2	3	4	5	6	7	8	9	10	11
12	13	14	15	16	17	18	19	20	21	22

Cômoda maior

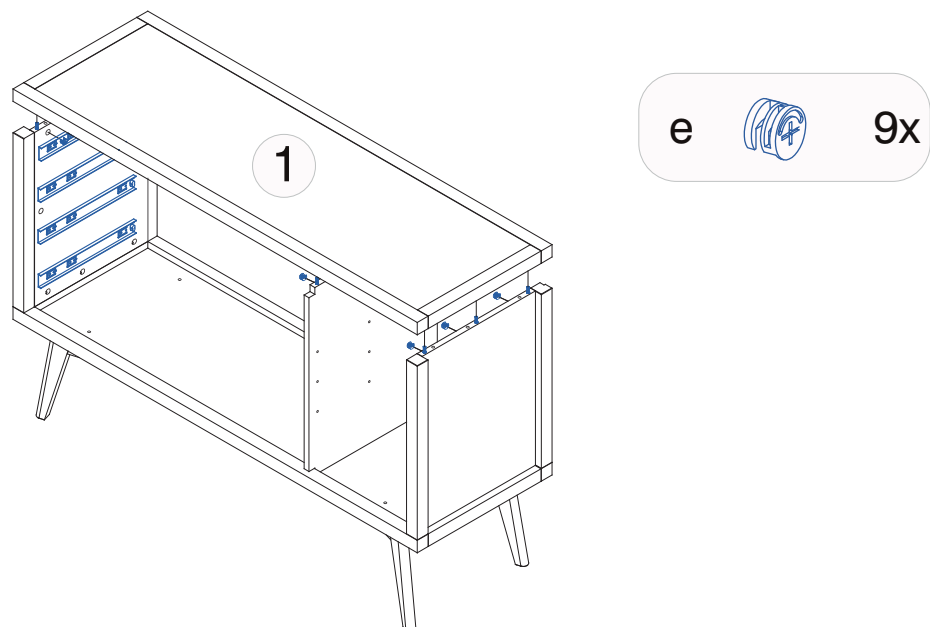
4 gavetas e 1 porta



Cômoda maior

4 gavetas e 1 porta

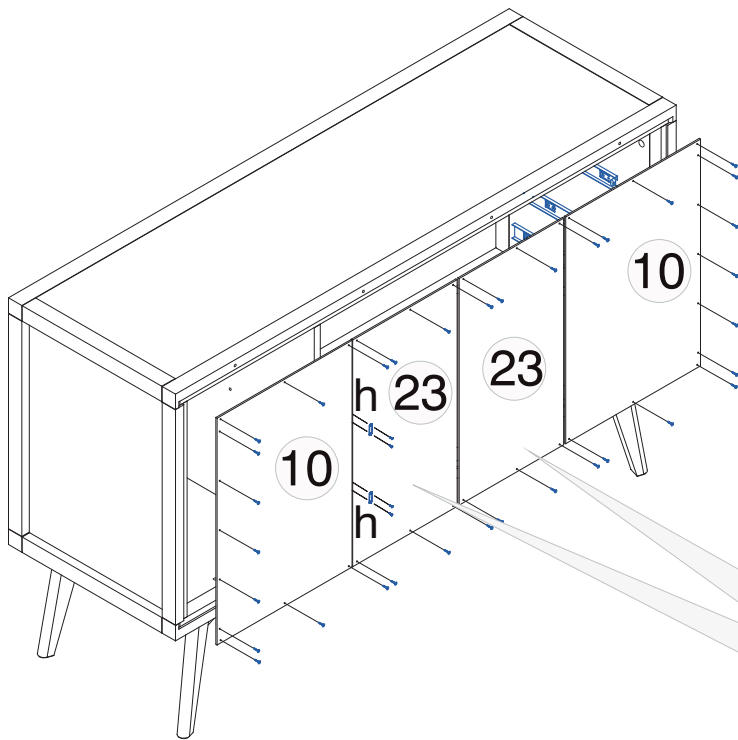
1	2	3	4	5	6	7	8	9	10	11
12	13	14	15	16	17	18	19	20	21	22



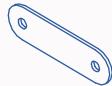
1	2	3	4	5	6	7	8	9	10	11
12	13	14	15	16	17	18	19	20	21	22

Cômoda maior

4 gavetas e 1 porta



g  2x

h  2x

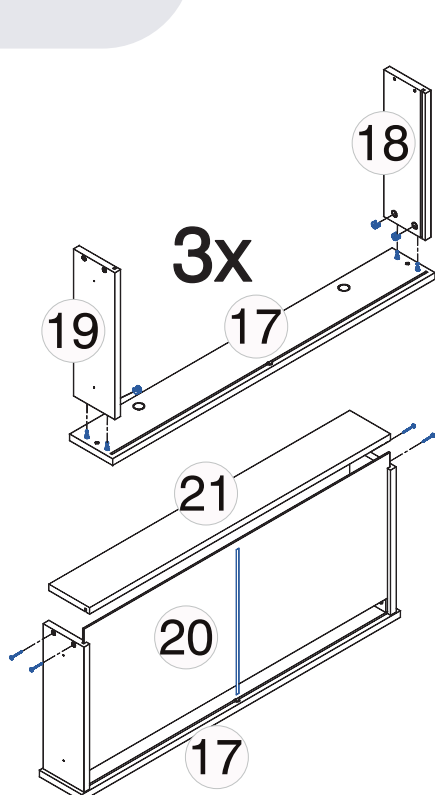
n  38x



Cômoda maior

4 gavetas e 1 porta

1	2	3	4	5	6	7	8	9	10	11
12	13	14	15	16	17	18	19	20	21	22

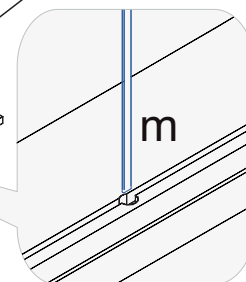


e  16x

i  16x

m  4x

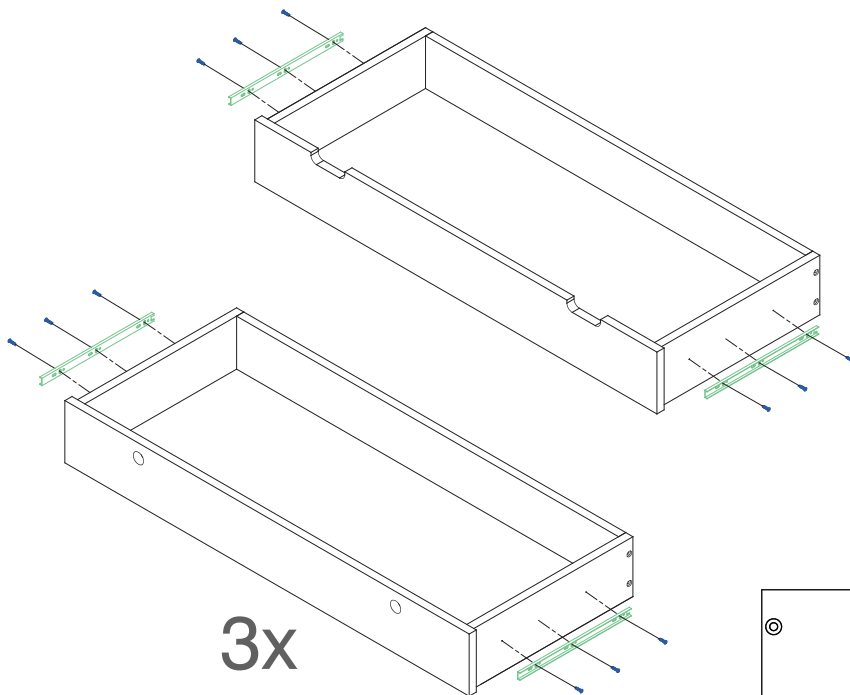
Etiqueta parte interna da gaveta




1	2	3	4	5	6	7	8	9	10	11
12	13	14	15	16	17	18	19	20	21	22

Cômoda maior

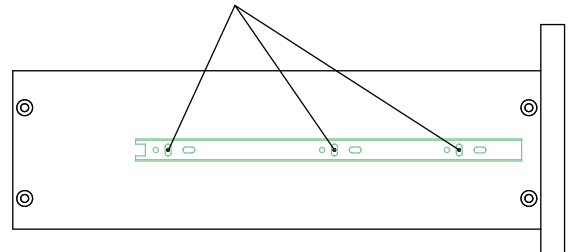
4 gavetas e 1 porta



b  24x

f  4x

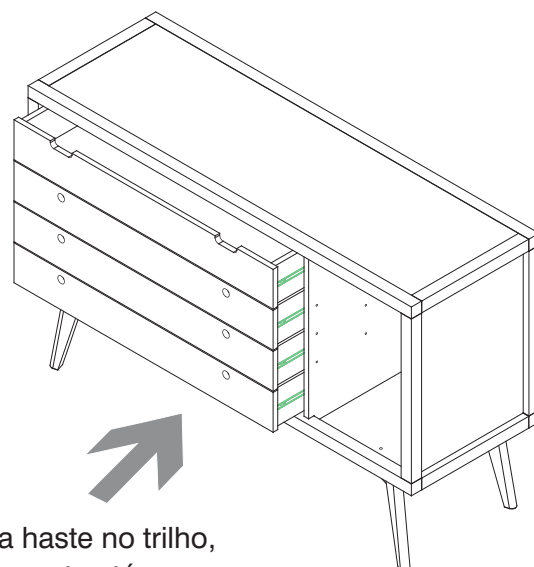
Aplicar o parafuso **b** conforme abaixo.



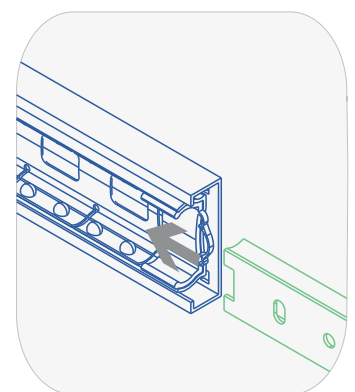
Cômoda maior

4 gavetas e 1 porta

1	2	3	4	5	6	7	8	9	10	11
12	13	14	15	16	17	18	19	20	21	22



Após encaixar a haste no trilho, empurre a gaveta até o fechamento por completo, forçando para passar da trava.

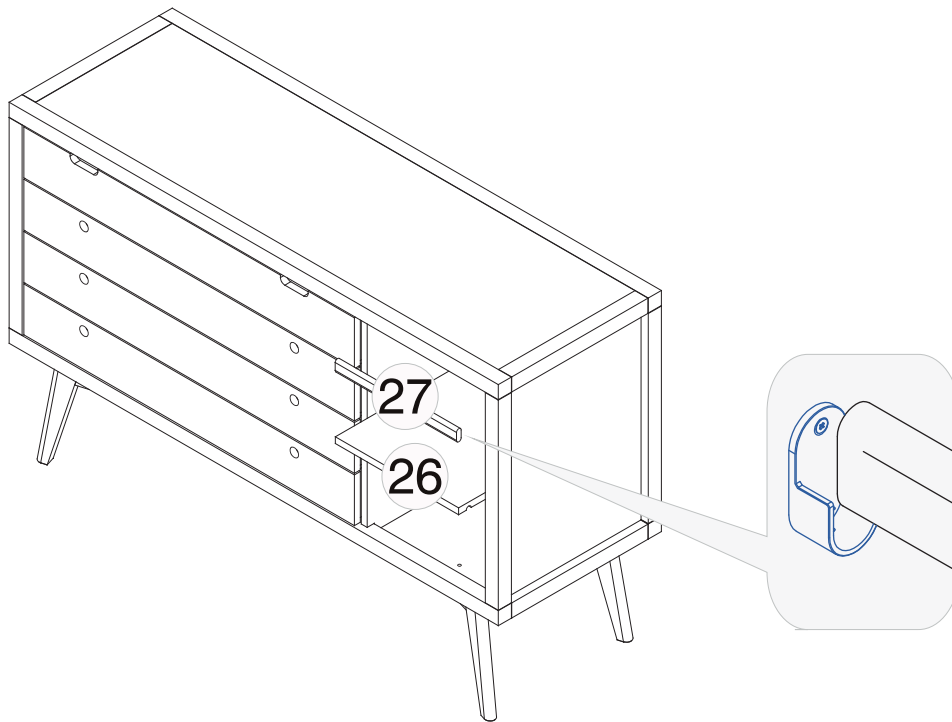


Certifique-se que a haste com rolamentos esteja na parte frontal do trilho

1	2	3	4	5	6	7	8	9	10	11
12	13	14	15	16	17	18	19	20	21	22

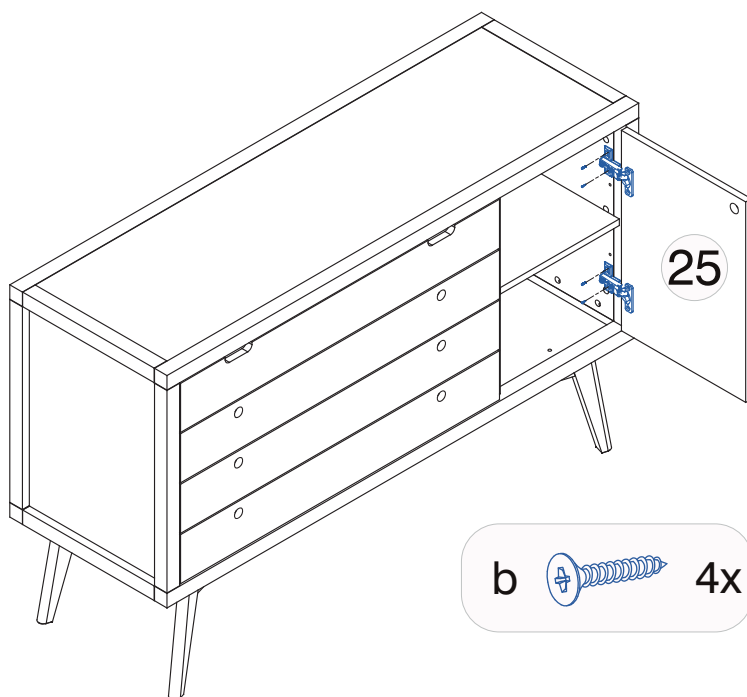
Cômoda maior

4 gavetas e 1 porta

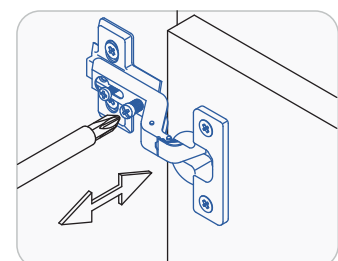
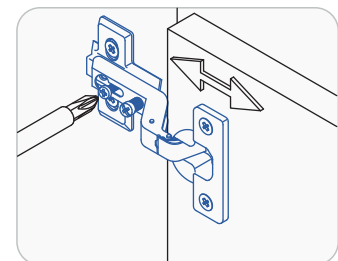
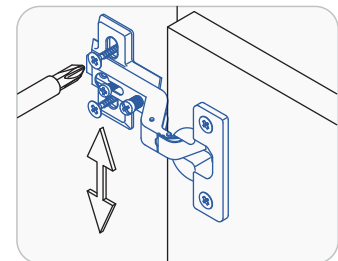


Cômoda maior
4 gavetas e 1 porta

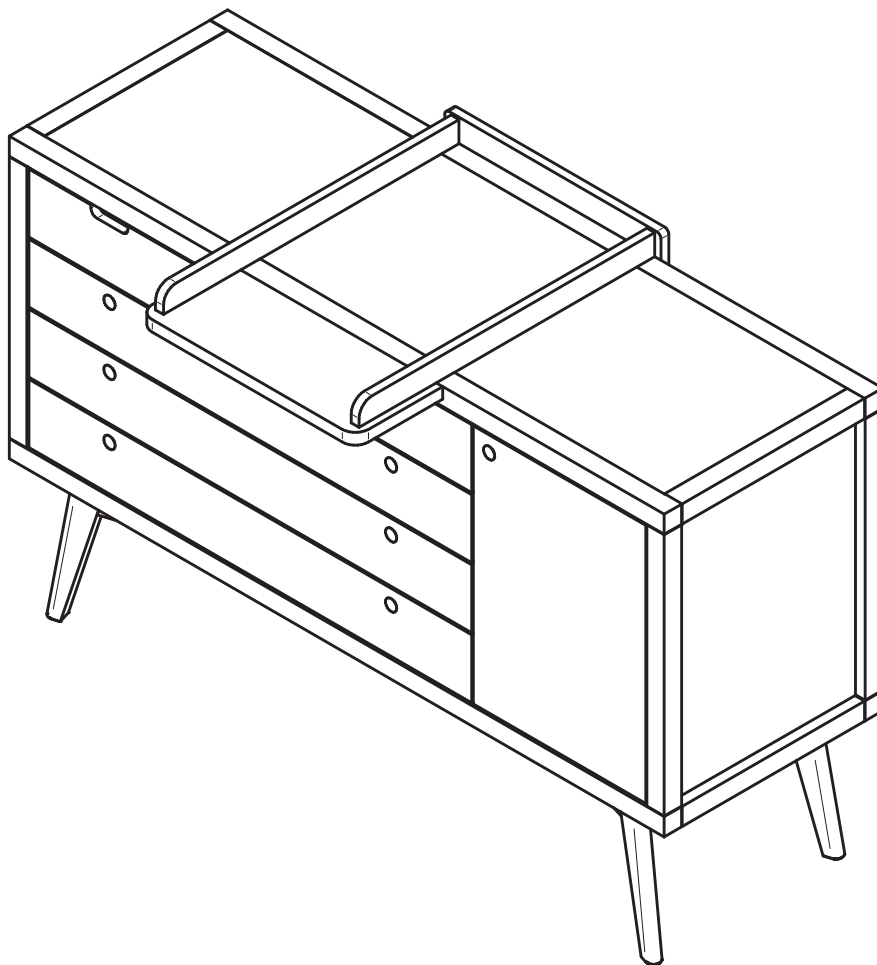
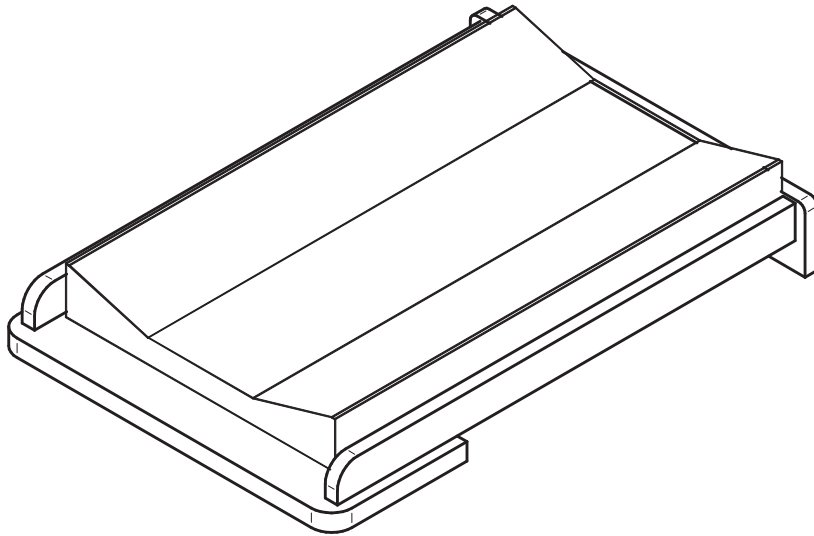
1	2	3	4	5	6	7	8	9	10	11
12	13	14	15	16	17	18	19	20	21	22



b  4x



Extensor da cômoda vendido separadamente



Instalação do kit anti-tombamento

Acidentes graves ou fatais podem ocorrer no caso de tombamento da cômoda.

Para prevenir acidentes siga as instruções deste manual.

A etiqueta conforme imagem abaixo está fixada na parte interna da 1ª gaveta. Não removê-la.



ATENÇÃO





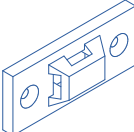
Risco de acidente fatal ou sequelas permanentes se a cômoda tombar. Para evitar ou eliminar o risco, seguir as seguintes instruções:

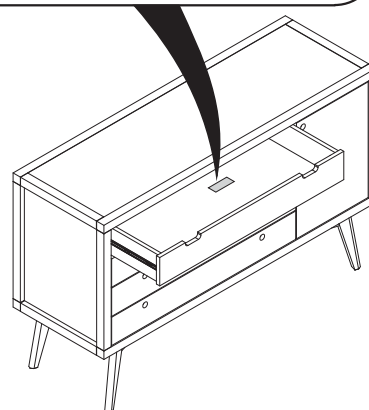
- Coloque objetos mais pesados na parte mais interna da gaveta;
- Não colocar televisões ou objetos pesados em cima deste produto;
- Nunca permita que crianças escalem ou se pendurem nas gavetas, portas ou prateleiras deste produto;
- Nunca abra mais de uma gaveta ao mesmo tempo;
- Nunca remova as travas ou sistema de bloqueio das gavetas.

Utilize a ferragem anti-tombamento para reduzir ou eliminar o risco de tombamento deste produto.

Esta é uma marcação permanente. Não remova!

Peças

a	 3,5 x 30	4 pçs
b	 4,5 x 45	4 pçs
c	 6mm	4 pçs
d		2 pçs
e		4 pçs



Utilize a ferragem anti-tombamento para reduzir ou eliminar o risco de tombamento deste produto conforme orientações a seguir.



Ferramentas necessária para a montagem



Martelo borracha



Chave phillips



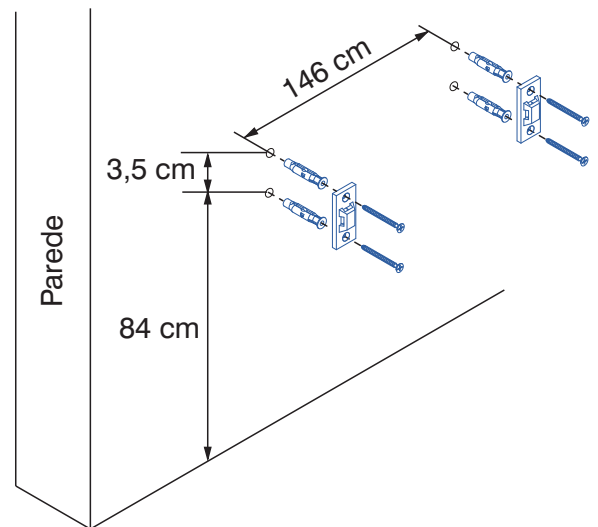
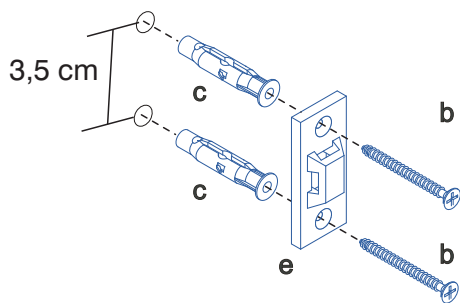
Furadeira com broca de 6mm



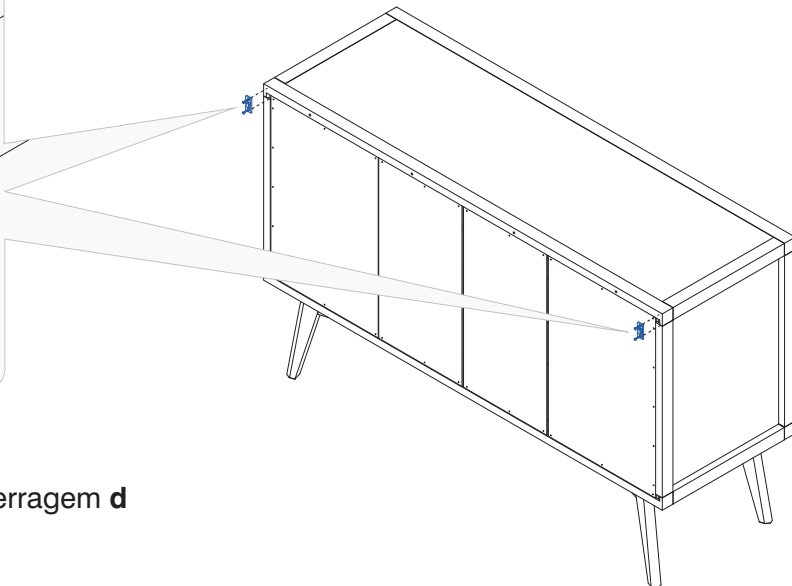
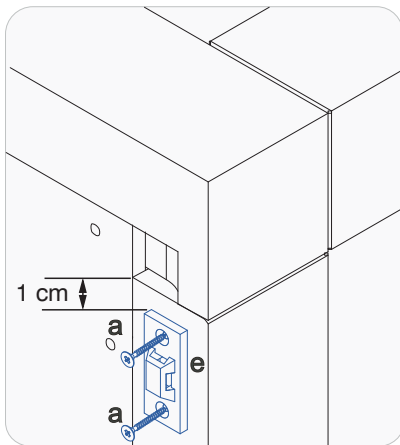
Trena

Instalação do kit anti-tombamento

1º Fixar na parede na altura conforme a imagem ao lado



2º Fixar nas bordas traseiras das laterais



3º Unir as peças e utilizando ferragem d

