

Guarde esse manual ele pode servir para futuras consultas em caso de avarias, lembrando que nossos móveis tem garantia de 2 anos.

Para a segurança do seu bebê, leia com muita atenção todas as instruções antes de iniciar a montagem.



CÔMODA 4 GAVETAS Retrô

L.110 / A.94 / P.55 cm

13/04/20-REV.02

Válido a partir do lote: 20/0050



montagem
2 pessoas



tempo
2 horas aproximadamente



ferramentas
martelo de borracha, chave philips



quantidade de volumes
2 caixas

MANUAL DE MONTAGEM



www.tulipababy.com.br

Fabricante Móveis Caftor Ltda: Rua Dona Francisca, 4363 - Rio Negrinho/SC - 89295-000 - CNPJ 95.850.806/0001-85

Revendedor Exclusivo: Móveis Get Ltda Rodovia BR 280, 2015 - Rio Negrinho/SC - 89295-500 - CNPJ : 14.013.165/0001-02

Importante ler com atenção e guardar para eventuais consultas

Antes de iniciar a montagem deste produto, confira todo o conteúdo das peças e componentes conforme indicado na página 3. Em caso de alguma divergência, entre em contato imediatamente com a loja onde o mesmo foi comprado para solução do problema.

A não observância desta instrução exime o fabricante de quaisquer responsabilidades futuras.



A montagem do produto deverá ser feita em uma superfície limpa e plana, aconselhamos utilizar a embalagem para forrar o chão a fim de não danificar o produto;



Para evitar acidentes domésticos no momento da montagem e manuseio das peças do móvel é aconselhável evitar a presença de crianças;



O ambiente onde estará o móvel deve ser arejado e sem bolor, pois esse pode transferir-se ao móvel novo. *Importante:* a garantia não cobre peças emboloradas e ataques de pragas.

Após a montagem



Não arrastar o móvel, pois pode ocasionar comprometimento da parte estrutural;



Esteja ciente do risco de chama aberta e outras fontes de calor, tais como aquecedores elétricos, aquecedores a gás etc. nas proximidades do berço;



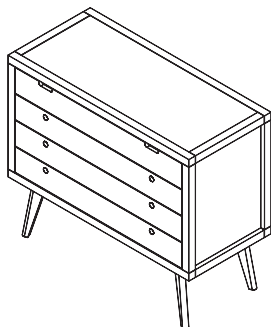
Verificar se todos os acessórios utilizados na montagem estão bem apertados e que não exista nenhum parafuso ou acessório solto, evitando assim o perigo da criança se ferir ou enroscar na roupa (como por exemplo: cordões, colares, fitas para bonecas, etc.);
Verificar periodicamente se os parafusos estão bem apertados;



Para evitar perigo de sufocamento, remover plásticos que acompanham a embalagem e destruí-los ou mantê-los longe do alcance de bebês e crianças.

CÔMODA 4 GAVETAS Retrô

É importante guardar o manual de montagem, lembrando que nossos móveis tem garantia de 2 anos.



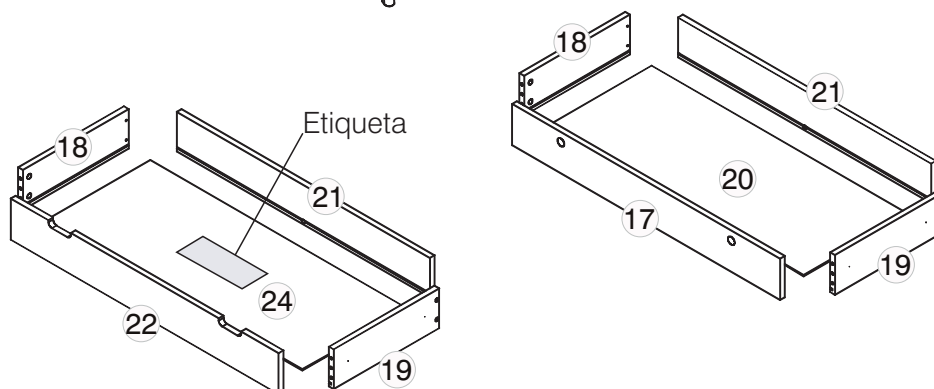
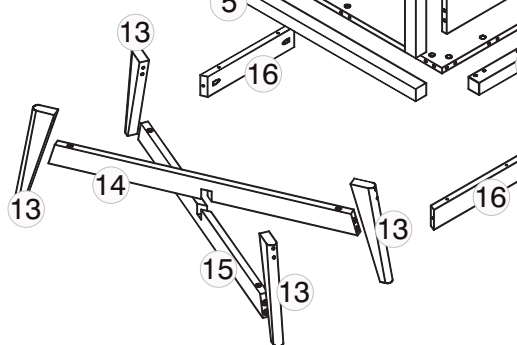
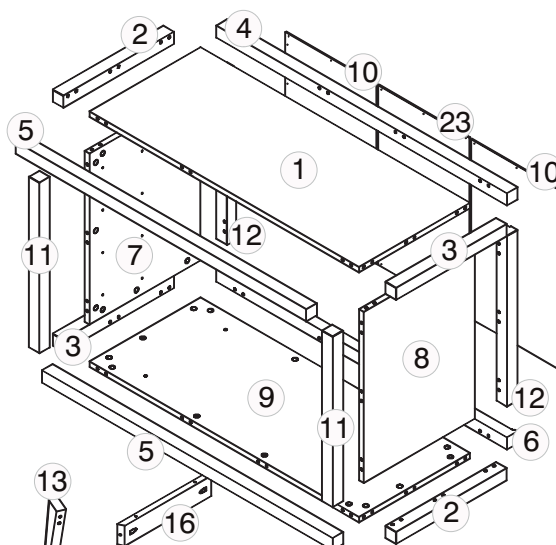
Partes do produto

Caixa 1/2

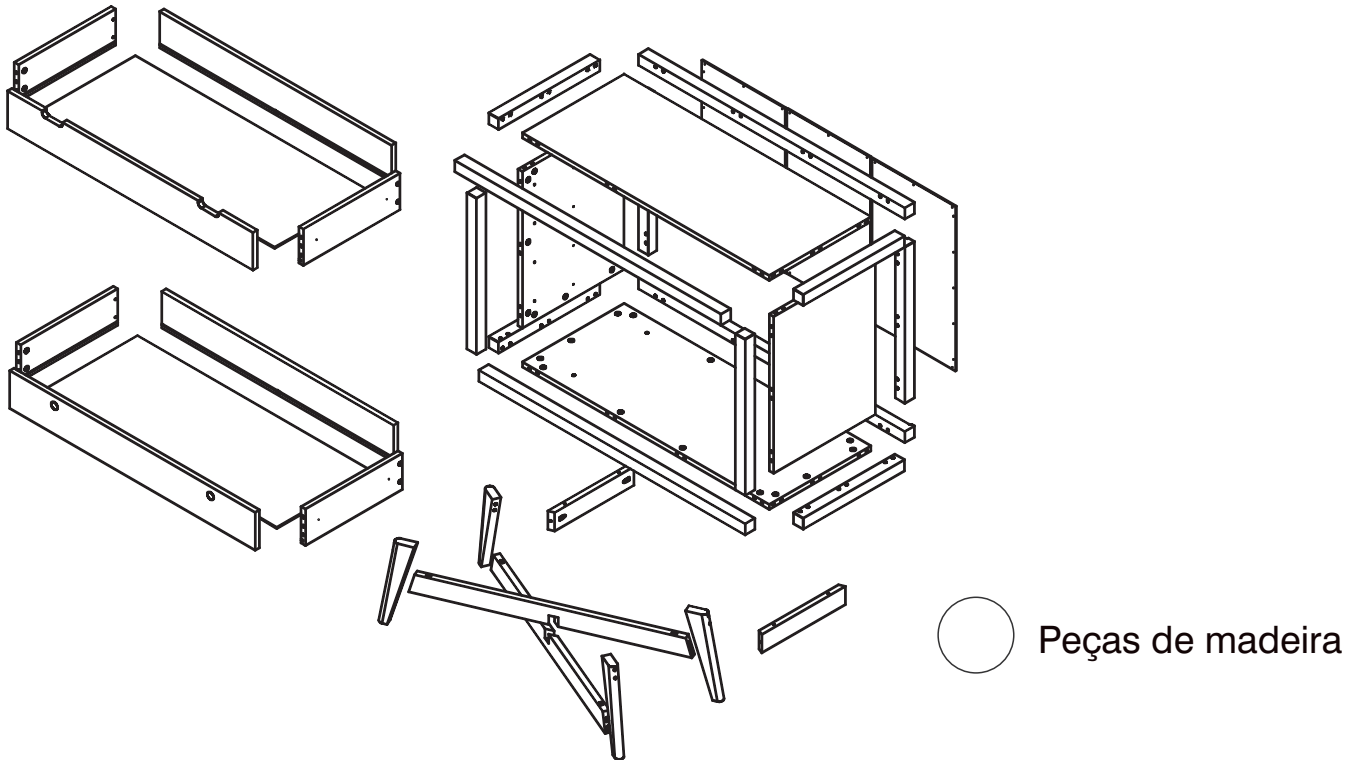
Partes: 17 (frente de gaveta inferior), 18 (lateral de gaveta esquerda), 19 (lateral de gaveta direita), 21 (traseiro de gaveta), 22 (frente de gaveta superior), manual e ferragens.

Caixa 2/2

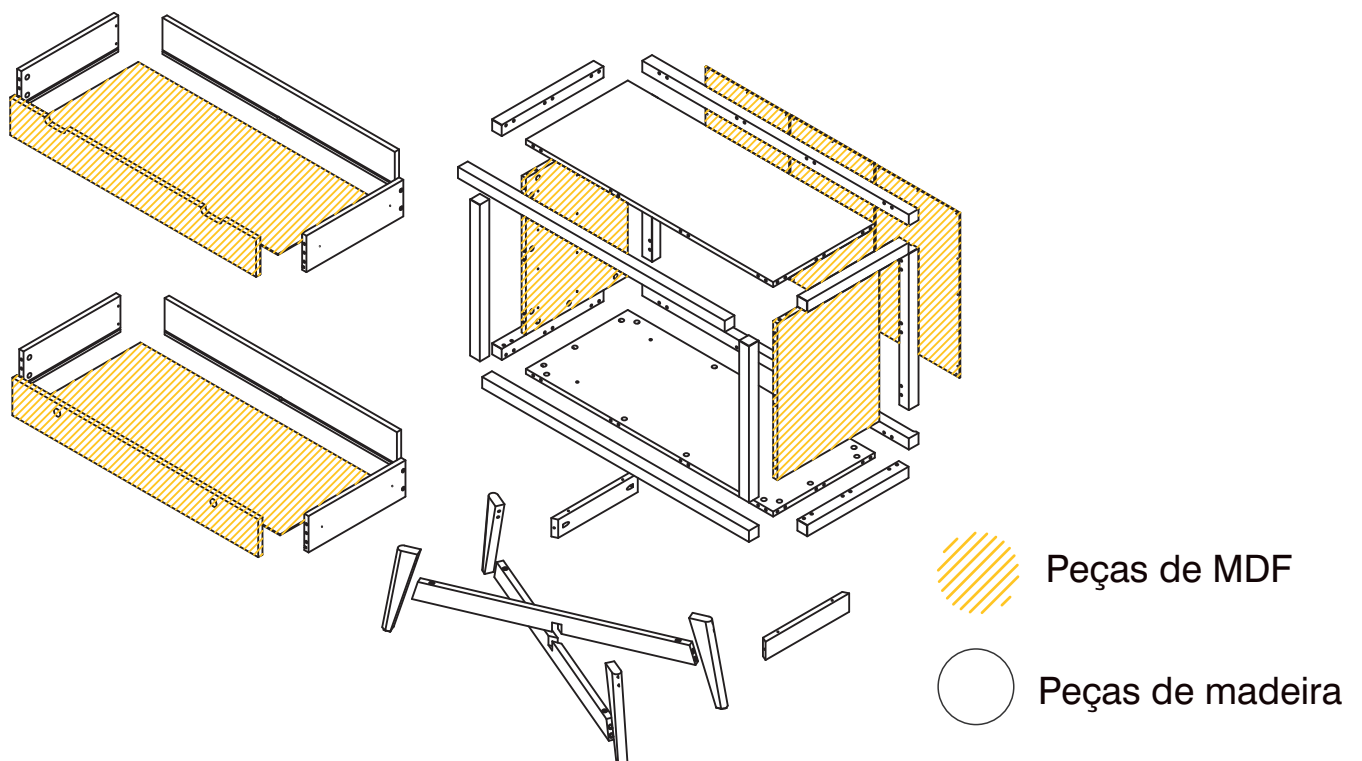
Partes: 1 (tampo), 2 (montante lateral direito tampo, esquerdo base), 3 (montante lateral esquerdo tampo, direito base), 4 (montante traseiro tampo), 5 (montante frontal tampo e base), 6 (montante traseiro base), 7 (painel lateral esquerdo), 8 (painel lateral direito), 9 (base), 10 (encosto traseiro), 11 (pé frontal), 12 (pé traseiro), 13 (pé), 16 (aplique pés), 14 (travessa superior pé), 15 (travessa inferior pé), 20 (fundo de gaveta), 23 (encosto traseiro central) e 24 (fundo de gaveta).



Acabamento AVELÃ

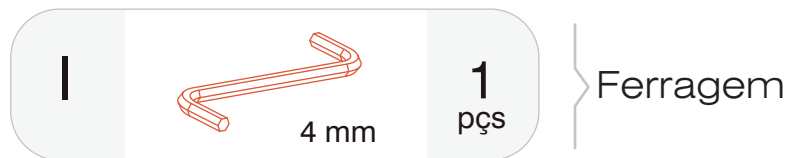


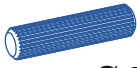




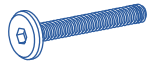
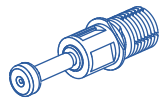
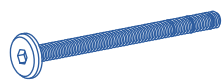

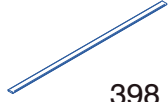
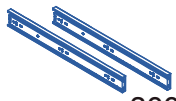
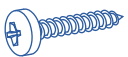

Acabamento BRANCO com AVELÃ



As ferramentas e peças de montagem se encontram na primeira caixa.

Caixa 1/2



a		60 pçs	h		04 pçs
	Ø 8 x 30				
b		48 pçs	i		16 pçs
	Ø 3,5 x 16			Ø 4 x 35	
c		08 pçs	j		04 pçs
	Ø 4 x 35			Ø 1/4 x 40 Cab 17	
d		68 pçs	k		08 pçs
				Ø 1/4 x 80 Cab 13	
e		68 pçs	m		04 pçs
				398 mm	
f		04 pçs	n		28 pçs
	300 mm			Ø 3,5 x 16	
g		02 pçs	} Peças		
	558 mm				

Corrediça telescópica: detalhes

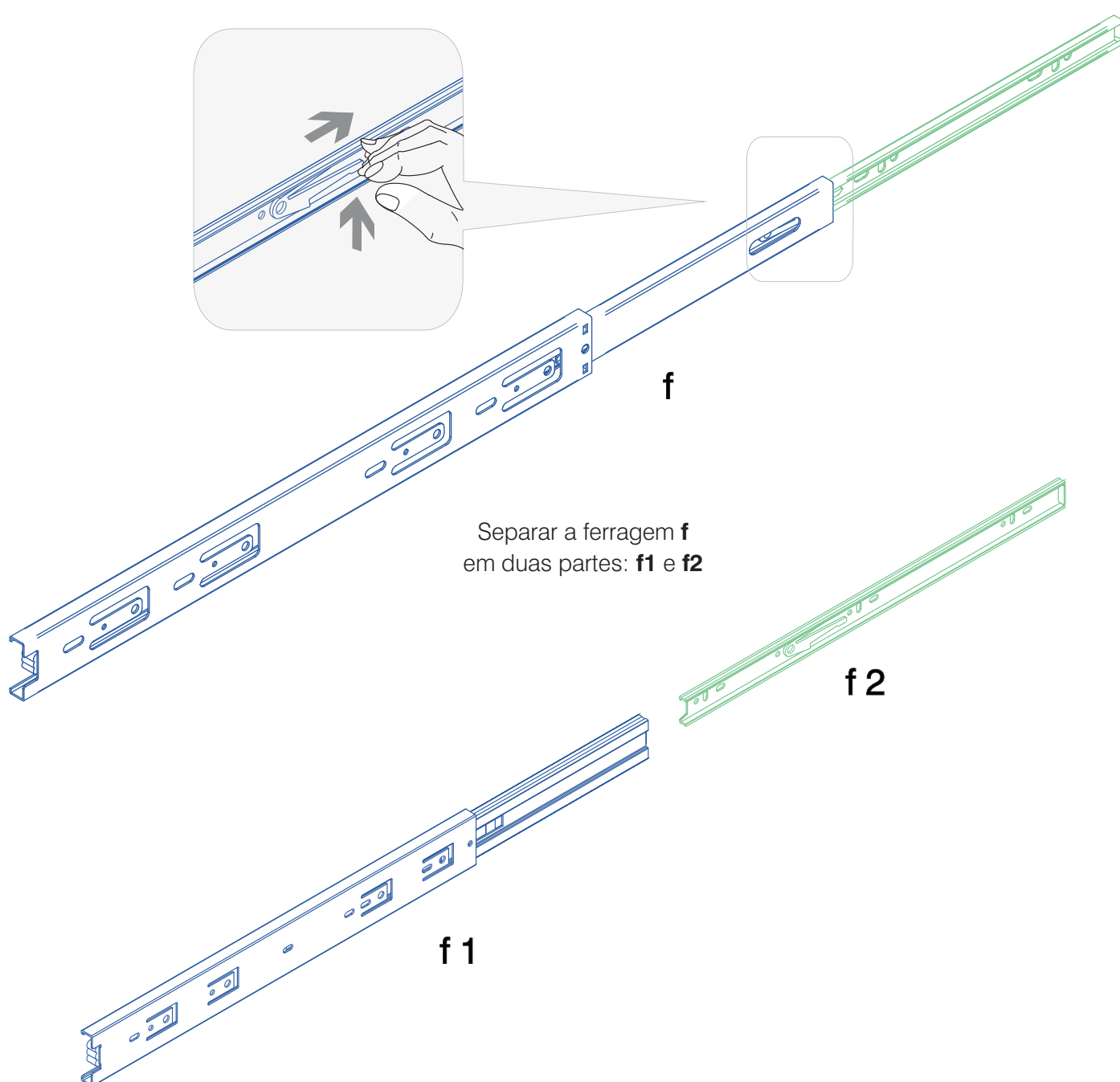
Dividir a ferragem **f** em duas partes: **f1** e **f2**

f1 - Serão fixada nas laterais do móvel.

f2 - Serão fixadas nas laterais da gaveta.

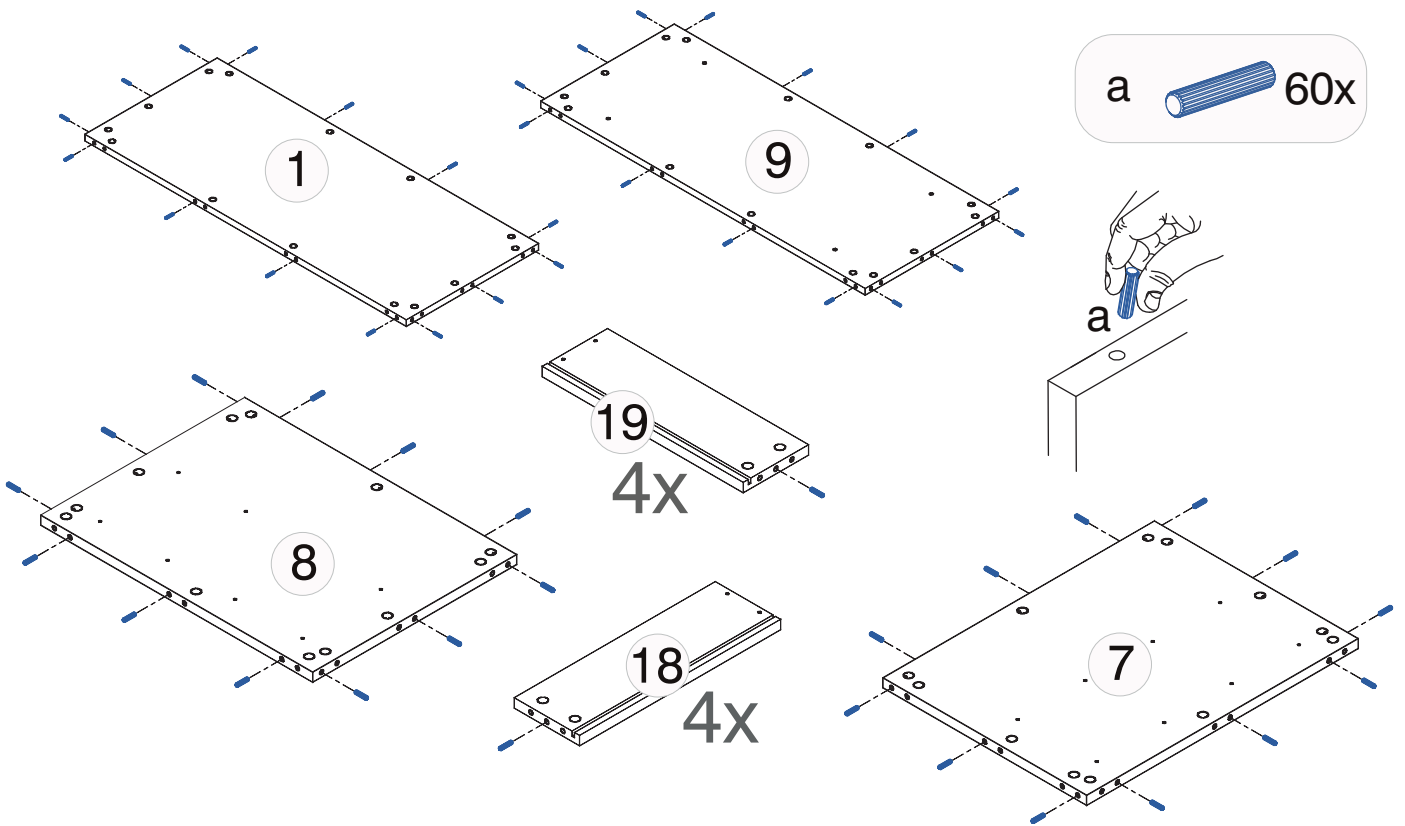
Abra a corrediça conforme desenho, incline levemente a trava para cima

(conforme detalhe) e libere a peça **f2**.



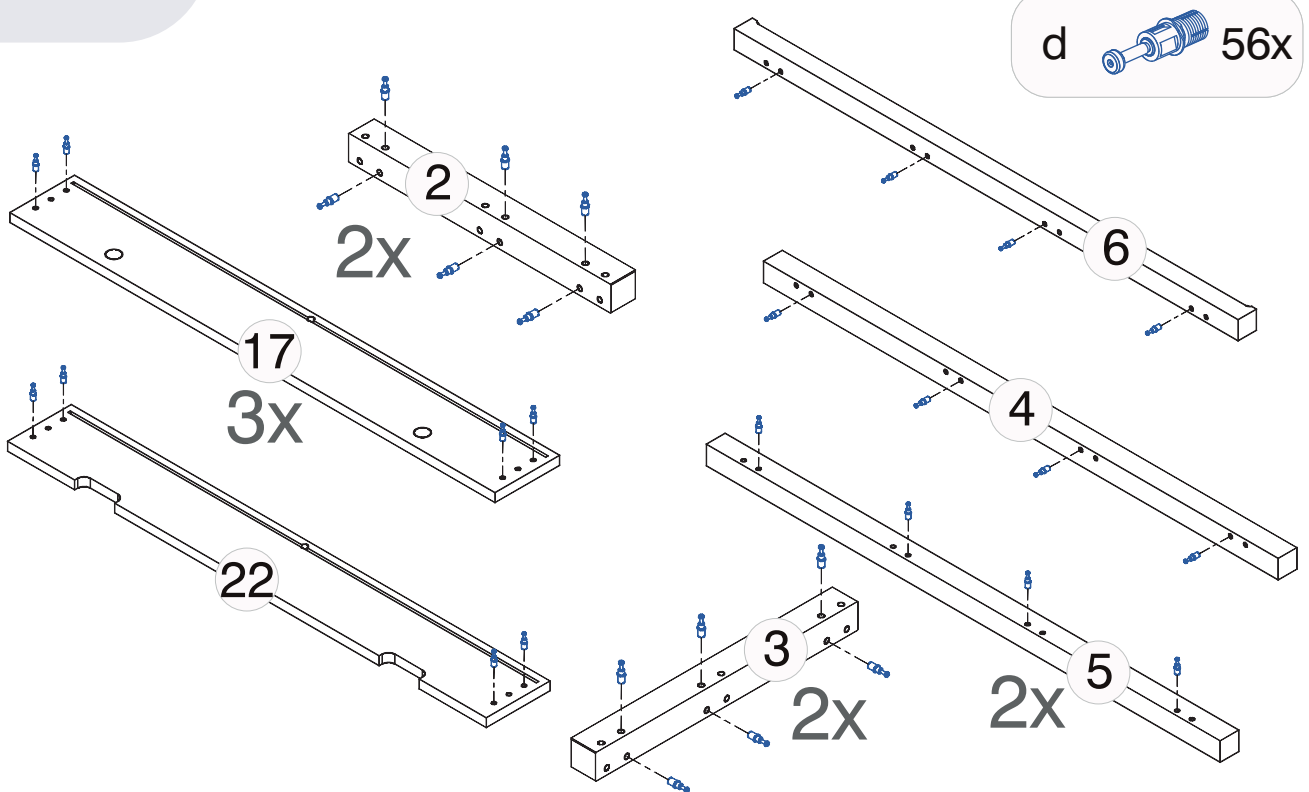
1	2	3	4	5	6	7	8	9
10	11	12	13	14	15	16	17	18

Cômoda menor
4 gavetas



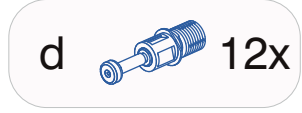
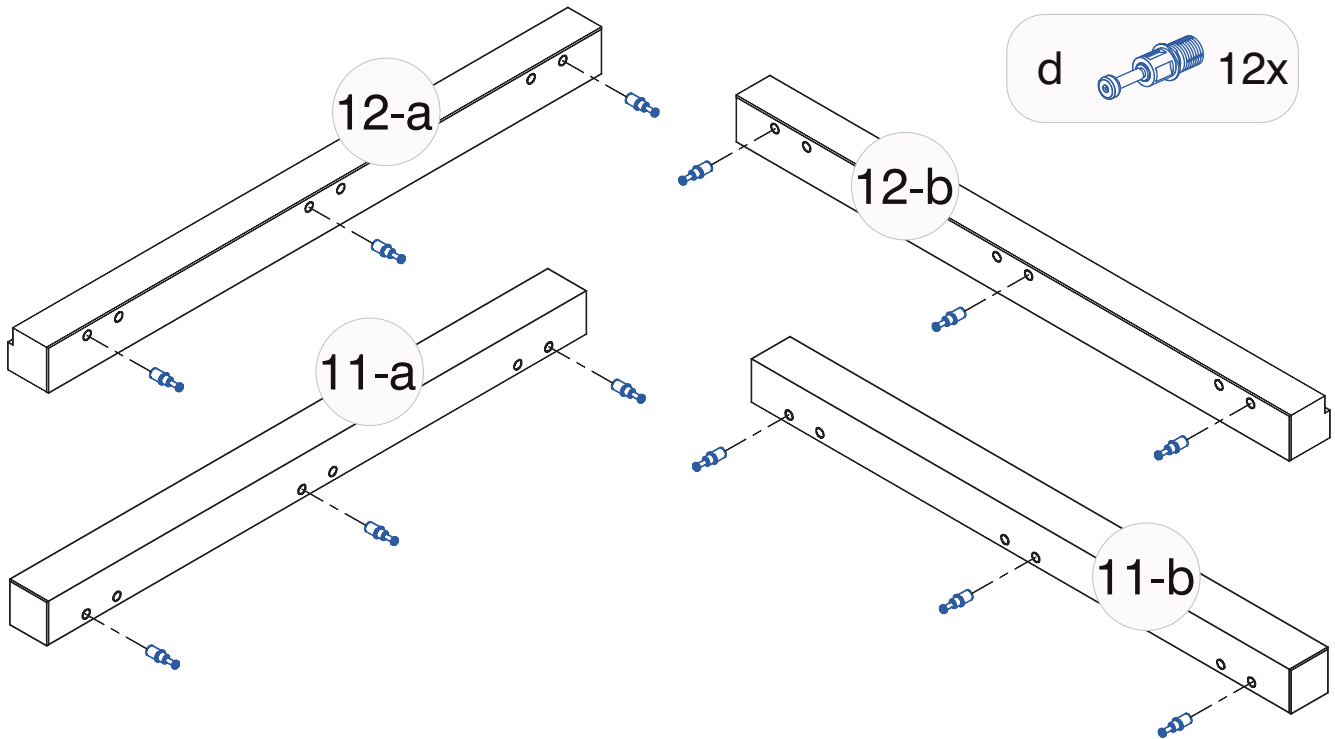
Cômoda menor
4 gavetas

1	2	3	4	5	6	7	8	9
10	11	12	13	14	15	16	17	18



1	2	3	4	5	6	7	8	9
10	11	12	13	14	15	16	17	18

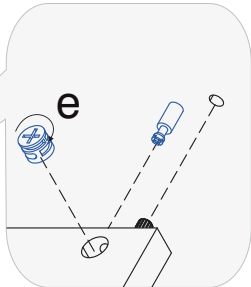
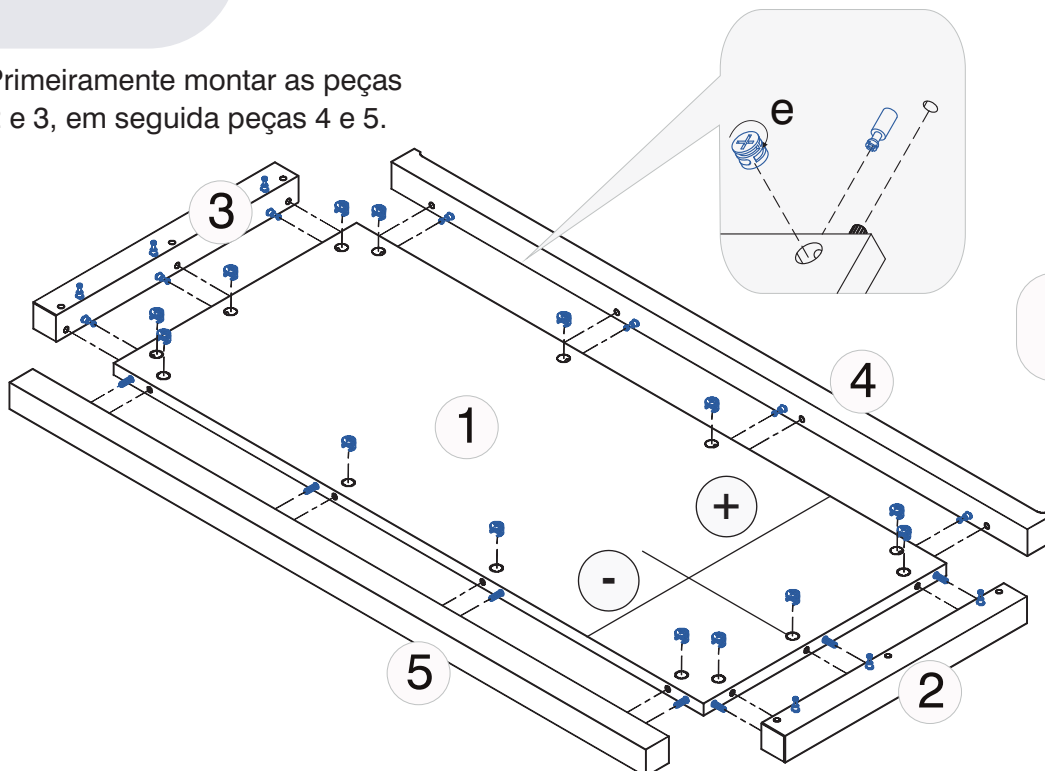
Cômoda menor
4 gavetas



1	2	3	4	5	6	7	8	9
10	11	12	13	14	15	16	17	18

Cômoda menor
4 gavetas

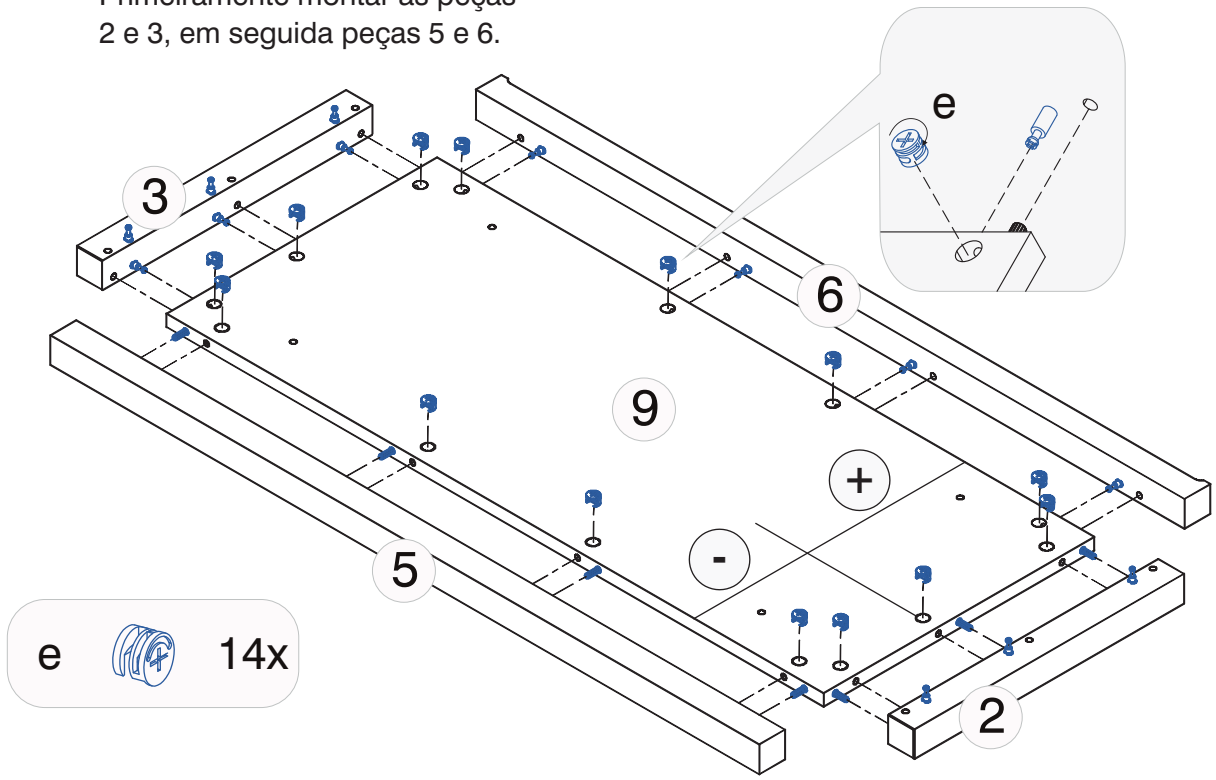
Primeiramente montar as peças 2 e 3, em seguida peças 4 e 5.



1	2	3	4	5	6	7	8	9
10	11	12	13	14	15	16	17	18

Cômoda menor
4 gavetas

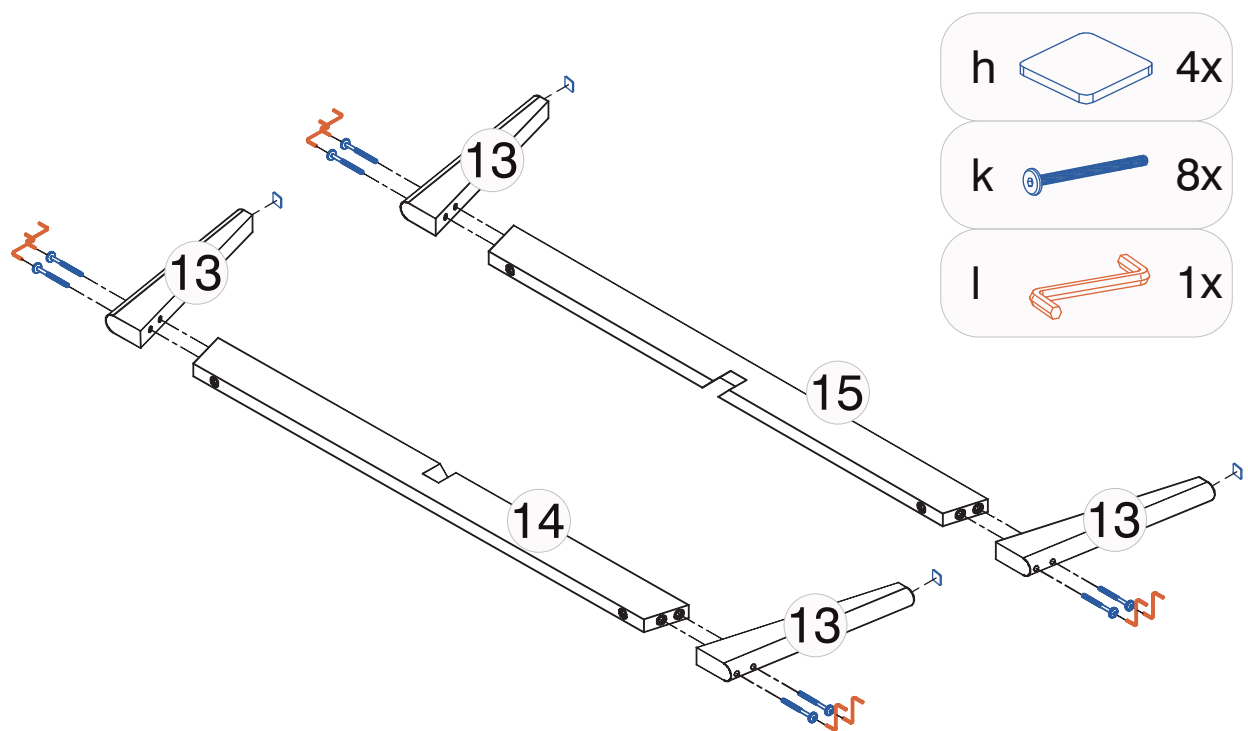
Primeiramente montar as peças 2 e 3, em seguida peças 5 e 6.






e  14x

1	2	3	4	5	6	7	8	9
10	11	12	13	14	15	16	17	18

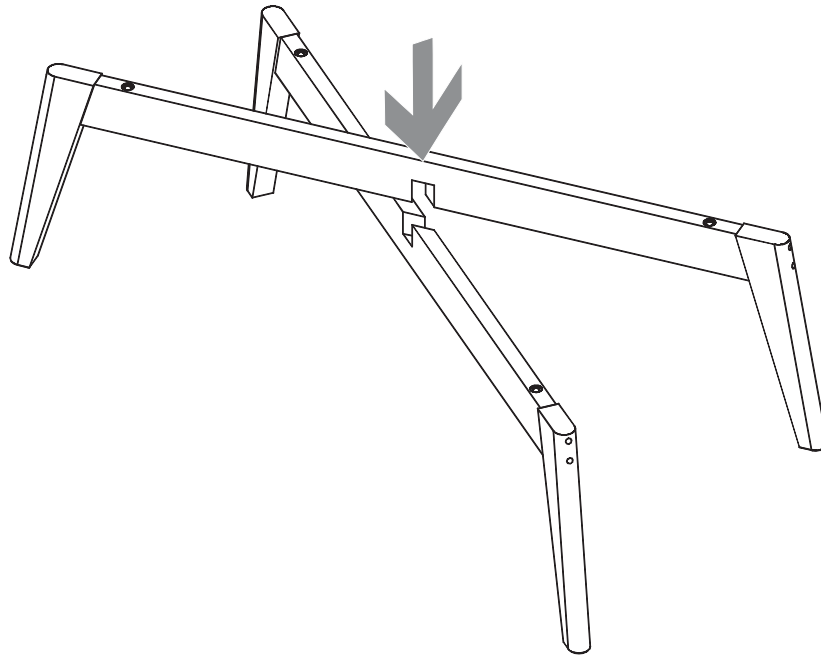
Cômoda menor
4 gavetas



h  4x
k  8x
l  1x

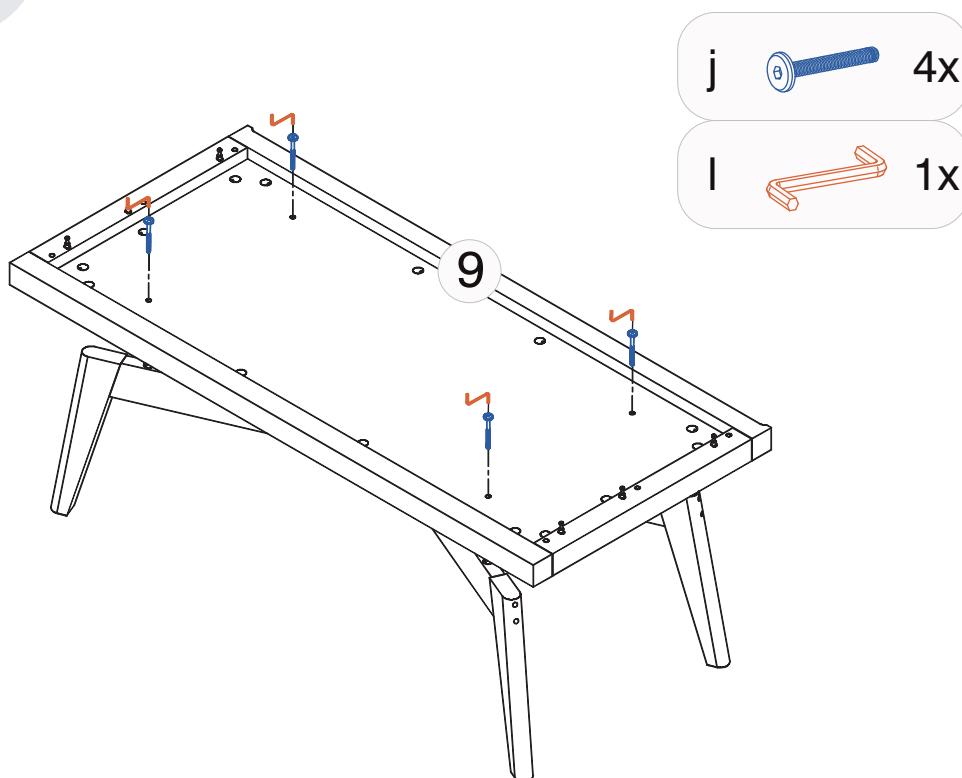
1	2	3	4	5	6	7	8	9
10	11	12	13	14	15	16	17	18

Cômoda menor
4 gavetas




1	2	3	4	5	6	7	8	9
10	11	12	13	14	15	16	17	18

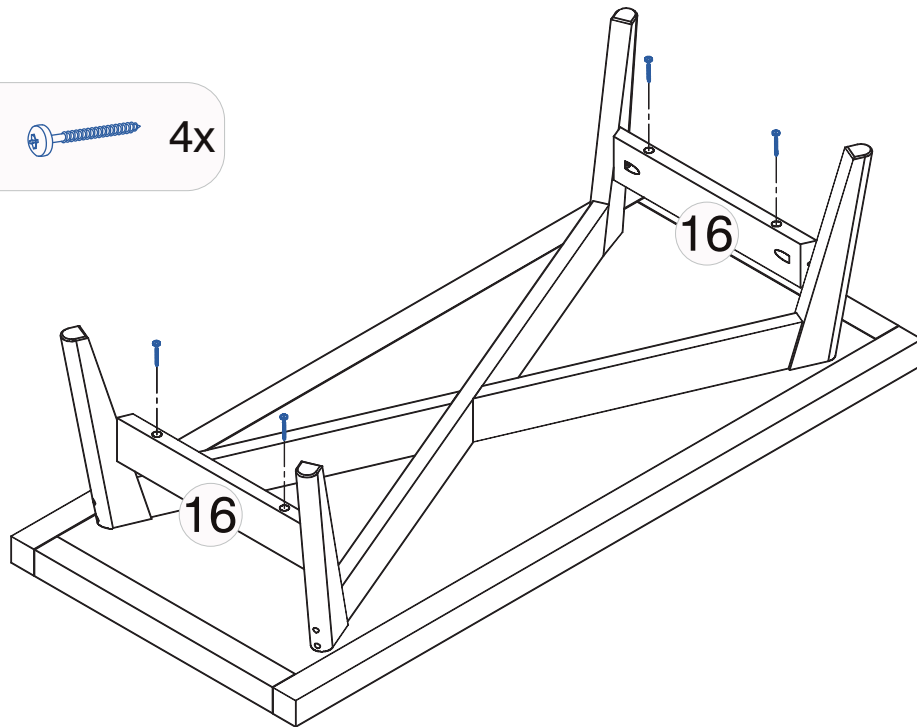
Cômoda menor
4 gavetas



1	2	3	4	5	6	7	8	9
10	11	12	13	14	15	16	17	18


Cômoda menor
4 gavetas

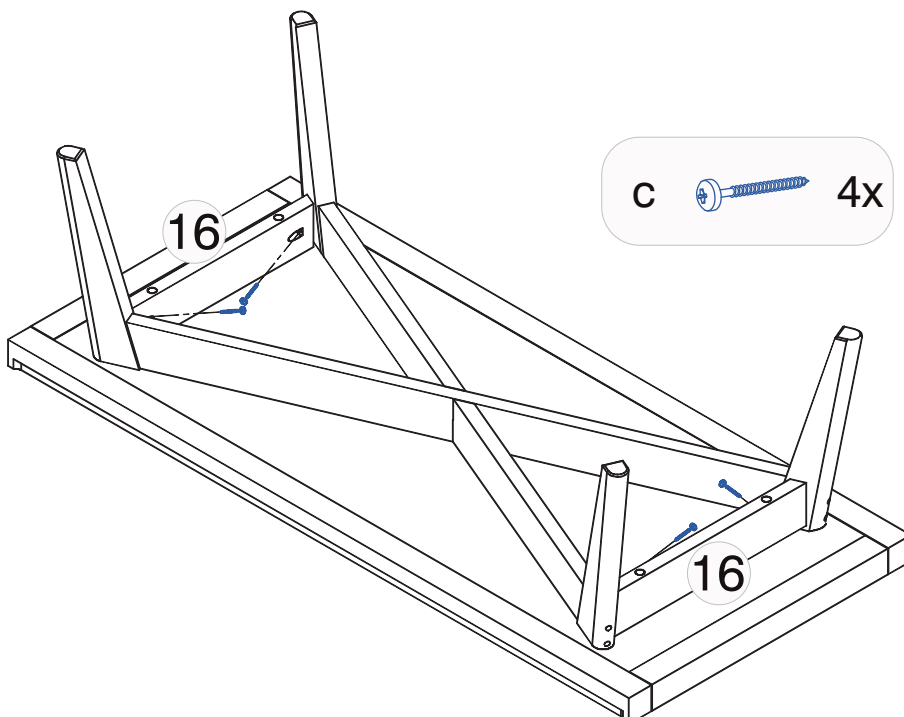
C  **4x**



1	2	3	4	5	6	7	8	9
10	11	12	13	14	15	16	17	18

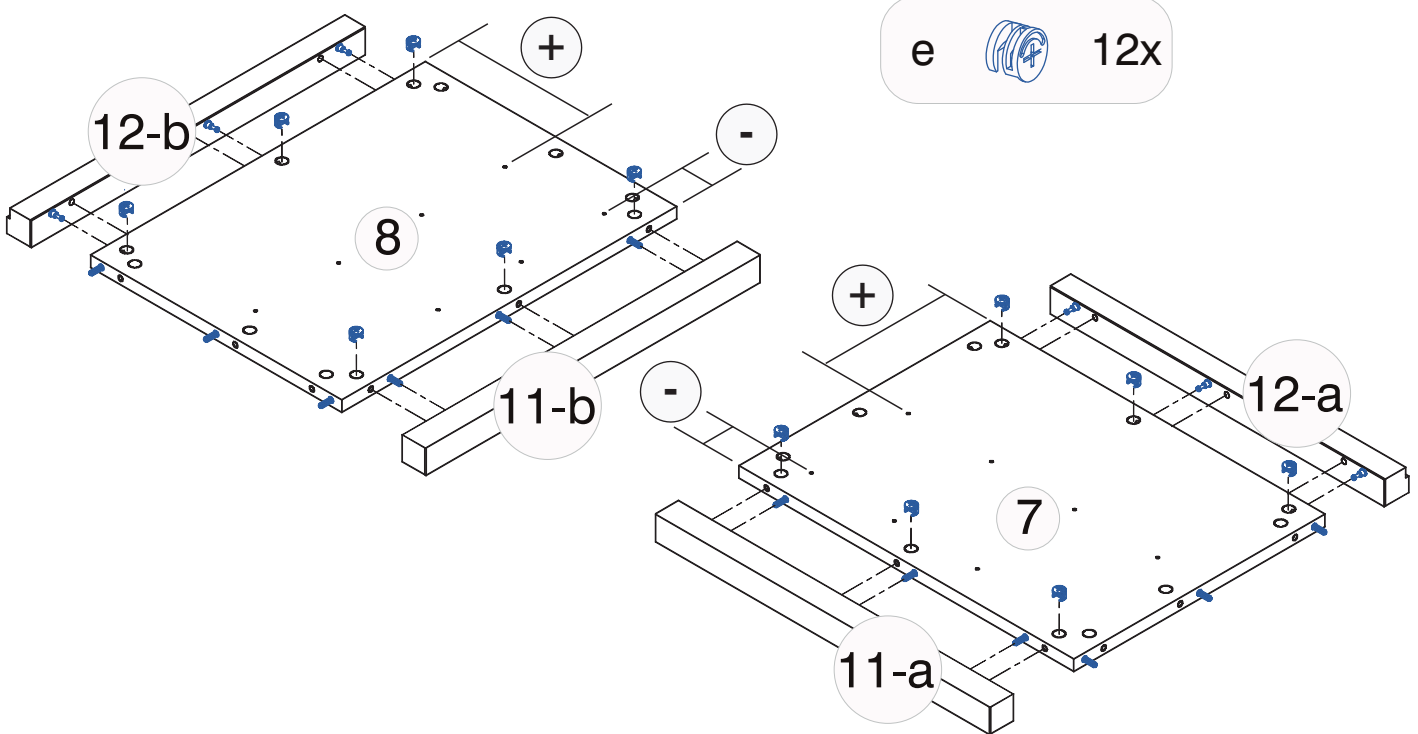
Cômoda menor
4 gavetas

C  **4x**



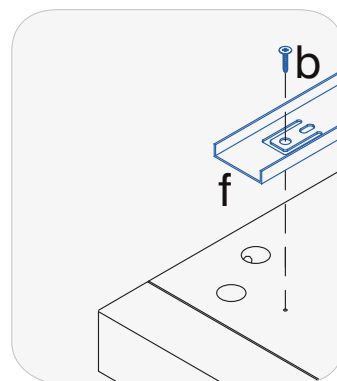
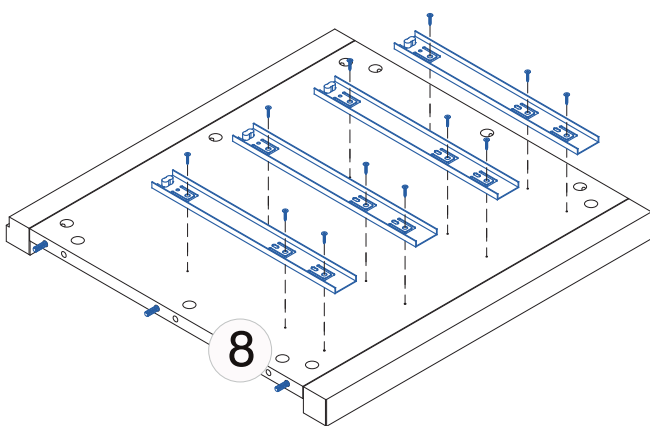
1	2	3	4	5	6	7	8	9
10	11	12	13	14	15	16	17	18

Cômoda menor
4 gavetas



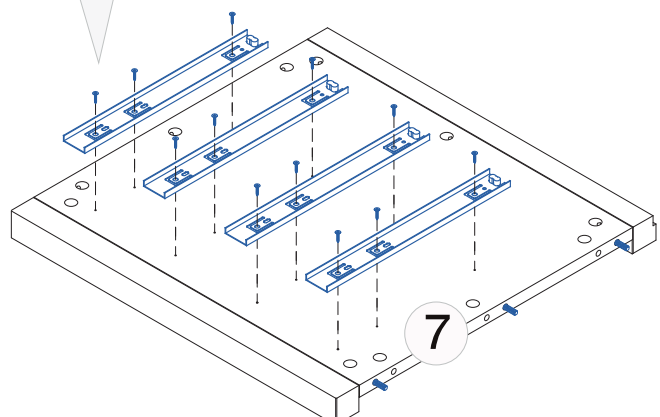
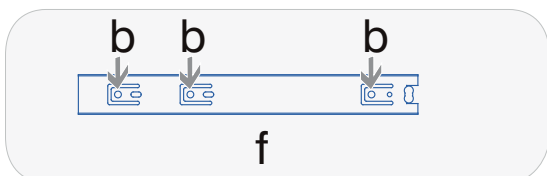
Cômoda menor
4 gavetas

1	2	3	4	5	6	7	8	9
10	11	12	13	14	15	16	17	18



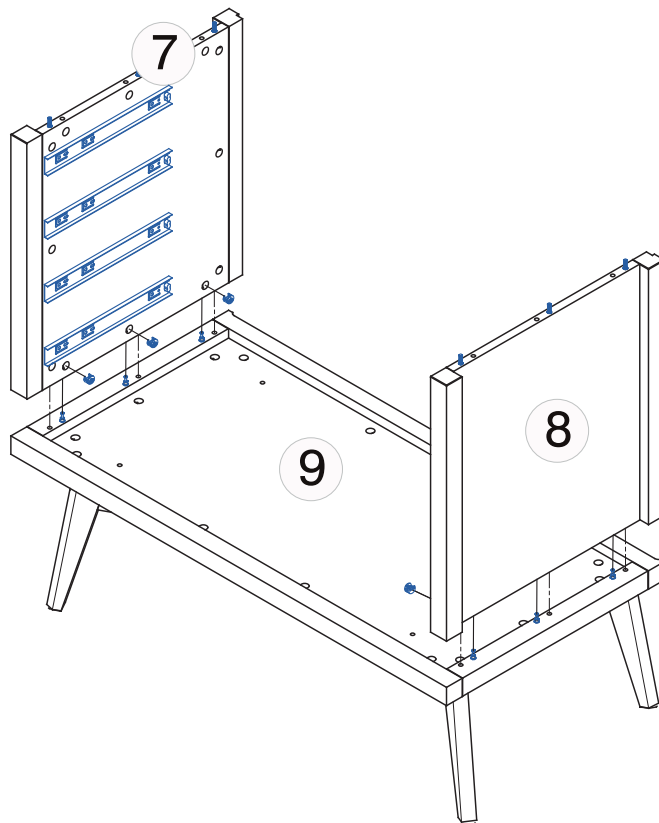
- b** 24x
- f** 4x

Aplicar o parafuso **b**
conforme abaixo.



1	2	3	4	5	6	7	8	9
10	11	12	13	14	15	16	17	18

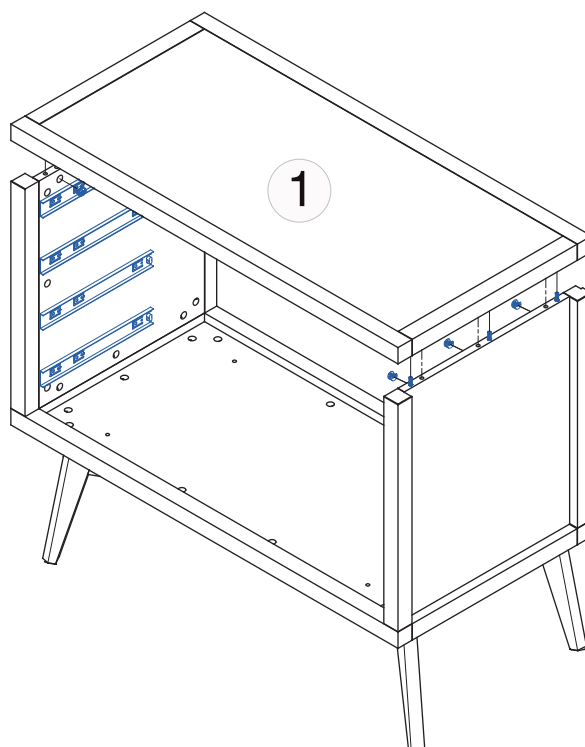
Cômoda menor
4 gavetas



e  6x

1	2	3	4	5	6	7	8	9
10	11	12	13	14	15	16	17	18

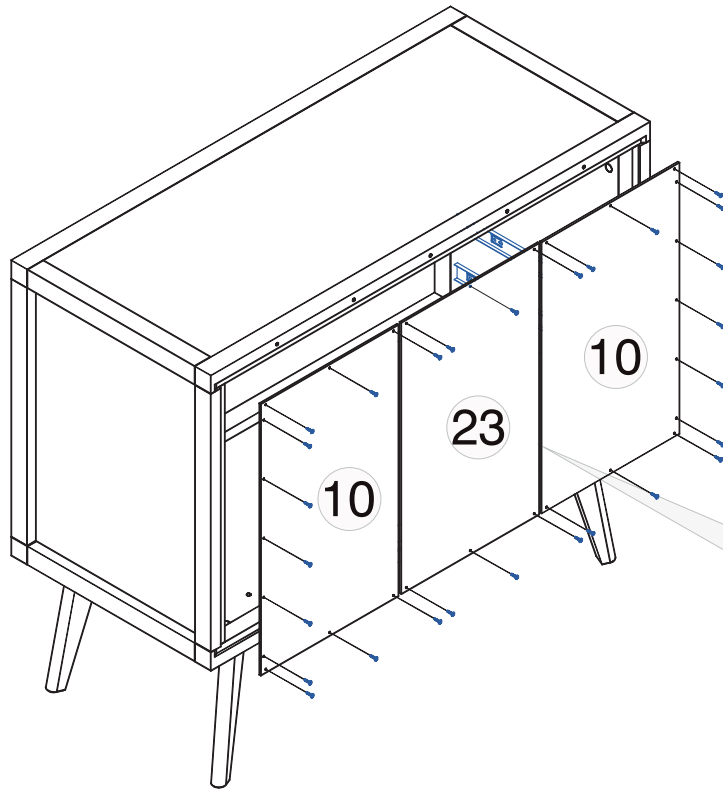
Cômoda menor
4 gavetas



e  6x

1	2	3	4	5	6	7	8	9
10	11	12	13	14	15	16	17	18

Cômoda menor
4 gavetas



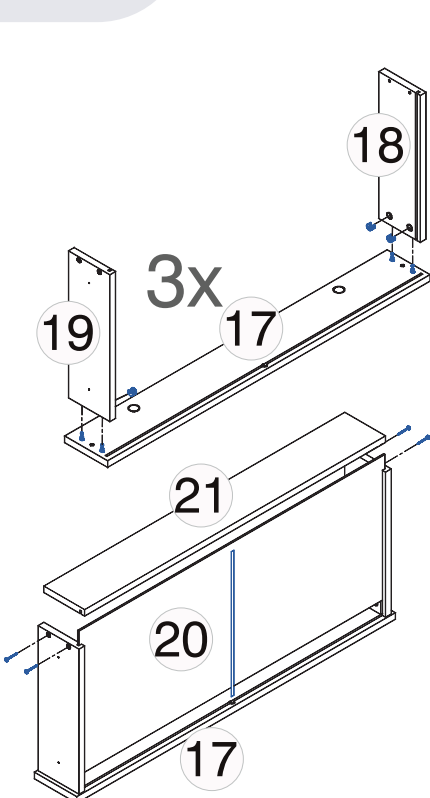
g  2x

n  28x



1	2	3	4	5	6	7	8	9
10	11	12	13	14	15	16	17	18

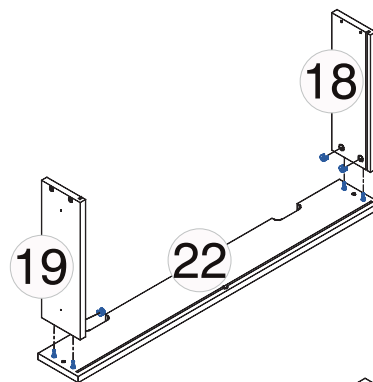
Cômoda menor
4 gavetas



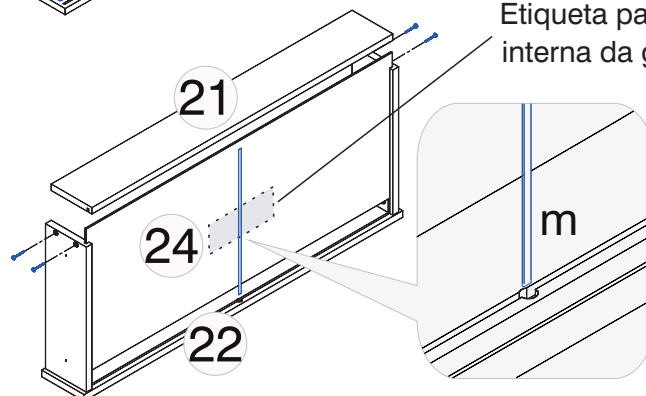
e  16x

i  16x

m  4x



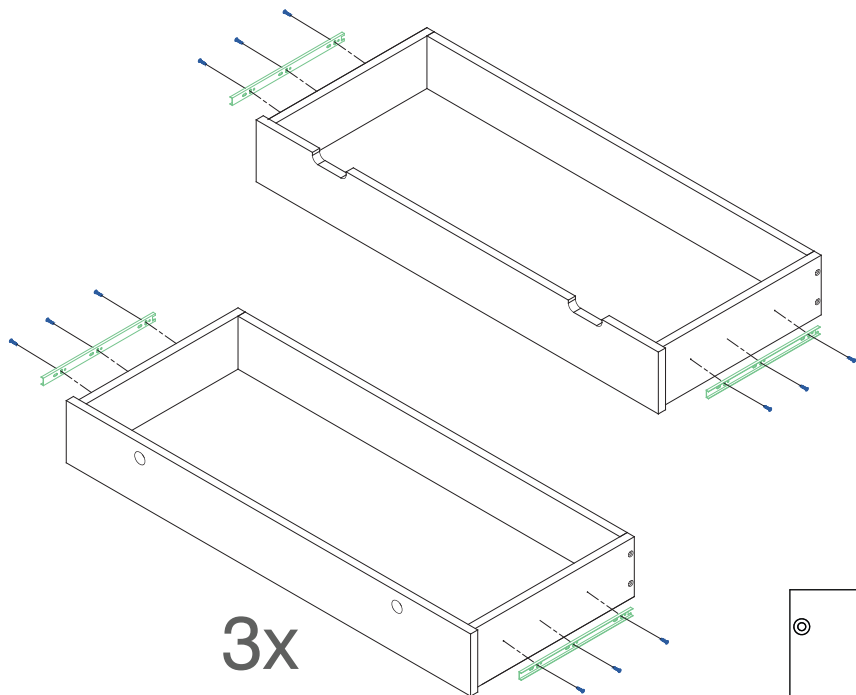
Etiqueta parte interna da gaveta



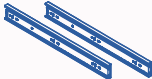
1	2	3	4	5	6	7	8	9
10	11	12	13	14	15	16	17	18

Cômoda menor

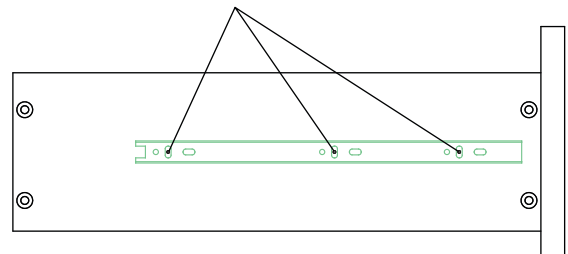
4 gavetas



b  24x

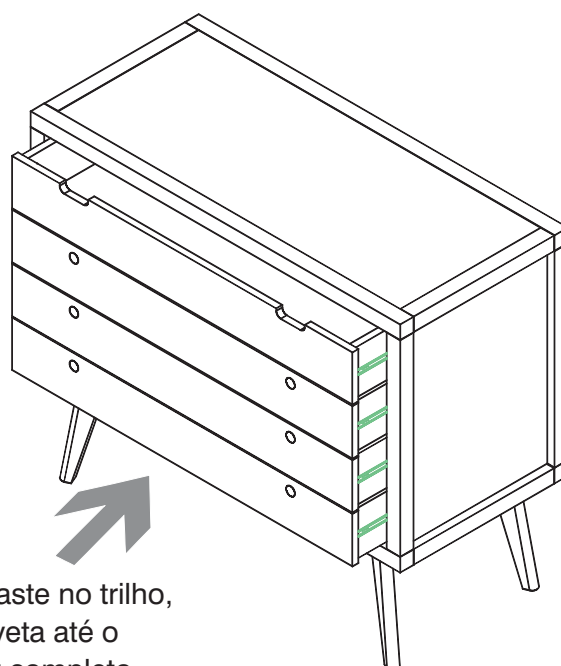
f  4x

Aplicar o parafuso **b**
conforme abaixo.

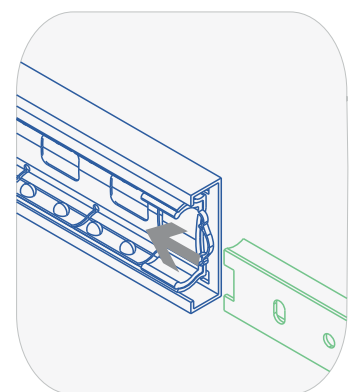


Cômoda menor
4 gavetas

1	2	3	4	5	6	7	8	9
10	11	12	13	14	15	16	17	18

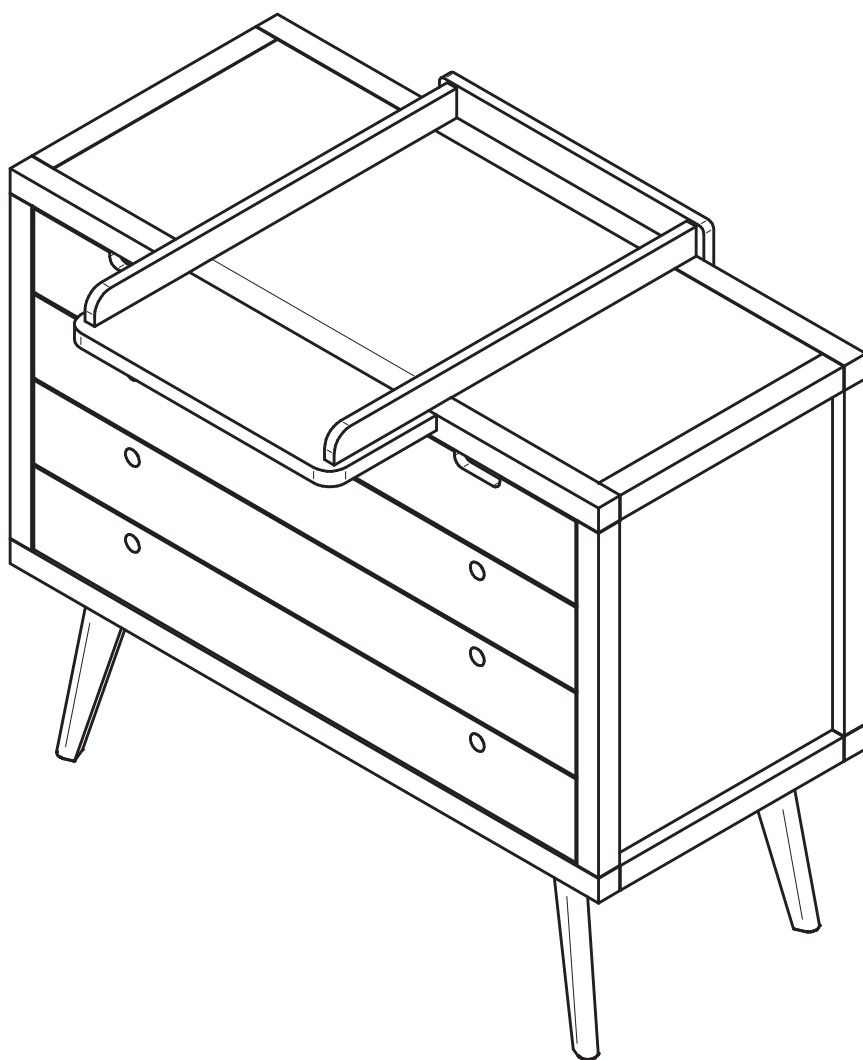
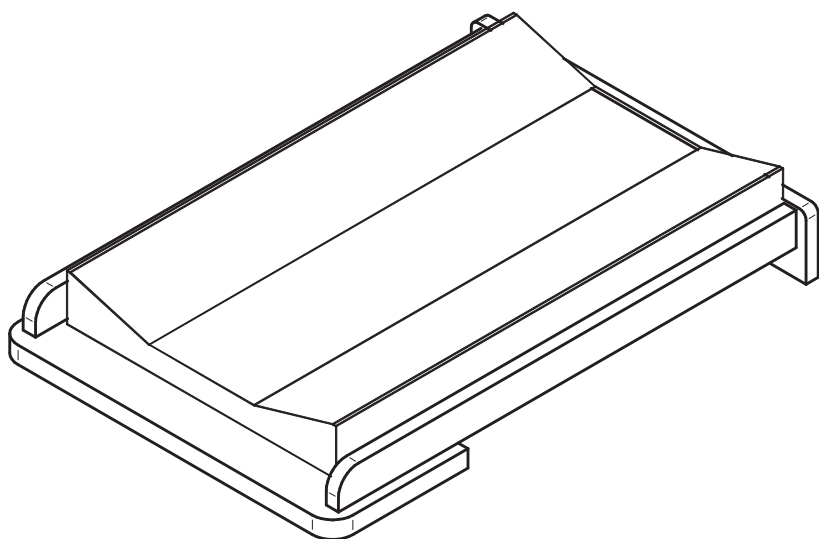


Após encaixar a haste no trilho,
empurre a gaveta até o
fechamento por completo,
forçando para passar da trava.



Certifique-se que a haste
com rolamentos esteja
na parte frontal do trilho

Extensor da cômoda vendido separadamente



Instalação do kit anti-tombamento

Acidentes graves ou fatais podem ocorrer no caso de tombamento da cômoda.

Para prevenir acidentes siga as instruções deste manual.

A etiqueta conforme imagem abaixo está fixada na parte interna da 1ª gaveta. Não removê-la.



ATENÇÃO





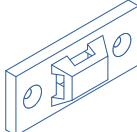
Risco de acidente fatal ou sequelas permanentes se a cômoda tombar. Para evitar ou eliminar o risco, seguir as seguintes instruções:

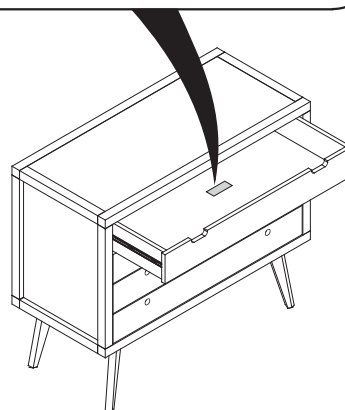
- Coloque objetos mais pesados na parte mais interna da gaveta;
- Não colocar televisões ou objetos pesados em cima deste produto;
- Nunca permita que crianças escalem ou se pendurem nas gavetas, portas ou prateleiras deste produto;
- Nunca abra mais de uma gaveta ao mesmo tempo;
- Nunca remova as travas ou sistema de bloqueio das gavetas.

Utilize a ferragem anti-tombamento para reduzir ou eliminar o risco de tombamento deste produto.

Esta é uma marcação permanente. Não remova!

Peças

a	 3,5 x 30	4 pçs
b	 4,5 x 45	4 pçs
c	 6mm	4 pçs
d		2 pçs
e		4 pçs



Utilize a ferragem anti-tombamento para reduzir ou eliminar o risco de tombamento deste produto conforme orientações a seguir.



Ferramentas necessária para a montagem



Martelo borracha



Chave phillips



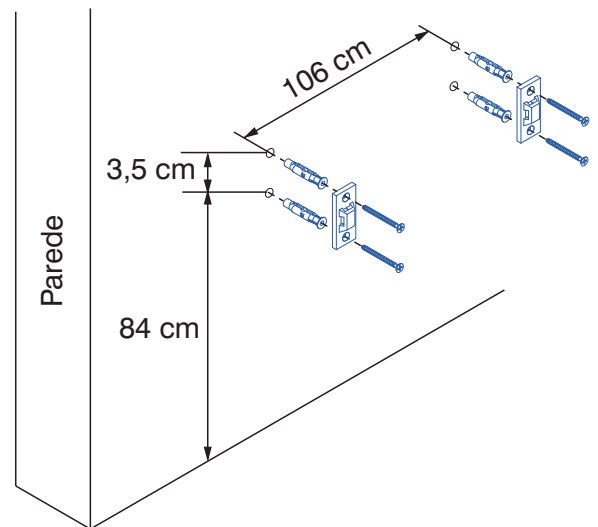
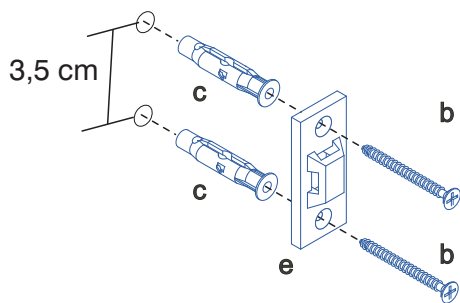
Furadeira com broca de 6mm



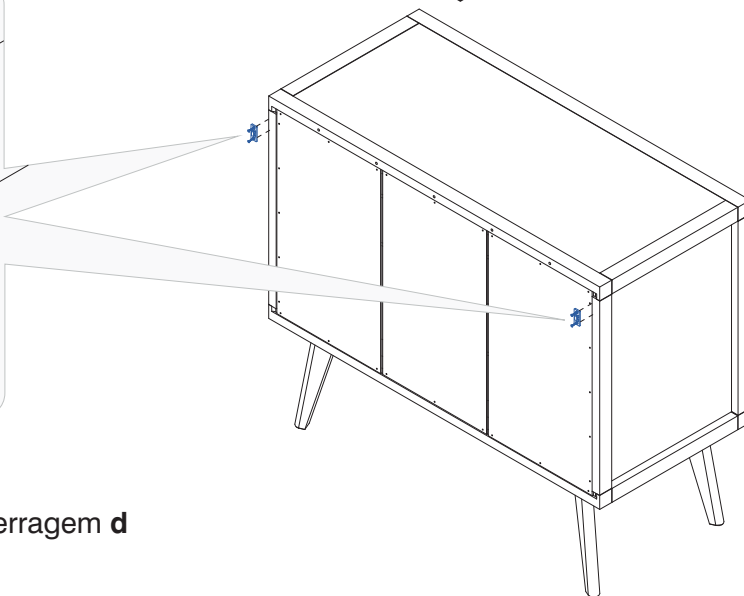
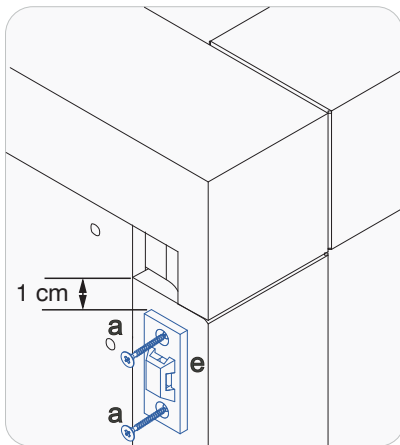
Trena

Instalação do kit anti-tombamento

1° Fixar na parede na altura conforme a imagem ao lado



2° Fixar nas bordas traseiras das laterais



3° Unir as peças e utilizando ferragem d

