

Guarde esse manual ele pode servir para futuras consultas em caso de avarias, lembrando que nossos móveis tem garantia de 2 anos.

Para a segurança do seu bebê, leia com muita atenção todas as instruções antes de iniciar a montagem.



## CÔMODA 4 GAVETAS Retrô

L.110 / A.94 / P.50 cm



montagem  
2 pessoas



tempo  
2 horas aproximadamente



ferramentas  
martelo de borracha, chave philips



quantidade de volumes  
2 caixas

MANUAL DE MONTAGEM



[www.tulipababy.com](http://www.tulipababy.com)

Fabricante Móveis Caftor Ltda: Rua Dona Francisca, 4363 - Rio Negrinho/SC - 89295-000 - CNPJ 95.850.806/0001-85

Revendedor Exclusivo: Móveis Get Ltda Rodovia BR 280, 2015 - Rio Negrinho/SC - 89295-500 - CNPJ : 14.013.165/0001-02

# Importante ler com atenção e guardar para eventuais consultas

Antes de iniciar a montagem deste produto, confira todo o conteúdo das peças e componentes conforme indicado na página 3. Em caso de alguma divergência, entre em contato imediatamente com a loja onde o mesmo foi comprado para solução do problema.

A não observância desta instrução exime o fabricante de quaisquer responsabilidades futuras.



A montagem do produto deverá ser feita em uma superfície limpa e plana, aconselhamos utilizar a embalagem para forrar o chão a fim de não danificar o produto;



Para evitar acidentes domésticos no momento da montagem e manuseio das peças do móvel é aconselhável evitar a presença de crianças;



O ambiente onde estará o móvel deve ser arejado e sem bolor, pois esse pode transferir-se ao móvel novo. *Importante:* a garantia não cobre peças emboloradas e ataques de pragas.

## Após a montagem



Não arrastar o móvel, pois pode ocasionar comprometimento da parte estrutural;



Esteja ciente do risco de chama aberta e outras fontes de calor, tais como aquecedores elétricos, aquecedores a gás etc. nas proximidades do berço;



Verificar se todos os acessórios utilizados na montagem estão bem apertados e que não exista nenhum parafuso ou acessório solto, evitando assim o perigo da criança se ferir ou enroscar na roupa (como por exemplo: cordões, colares, fitas para bonecas, etc.);  
Verificar periodicamente se os parafusos estão bem apertados;



Para evitar perigo de sufocamento, remover plásticos que acompanham a embalagem e destruí-los ou mantê-los longe do alcance de bebês e crianças.

# CÔMODA 4 GAVETAS Retrô

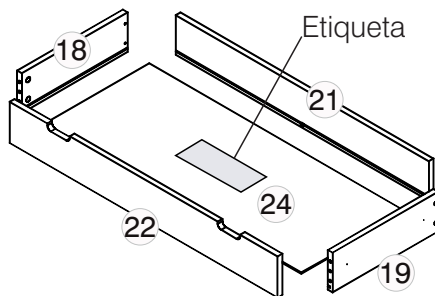
É importante guardar o manual de montagem, lembrando que nossos móveis tem garantia de 2 anos.



## Partes do produto

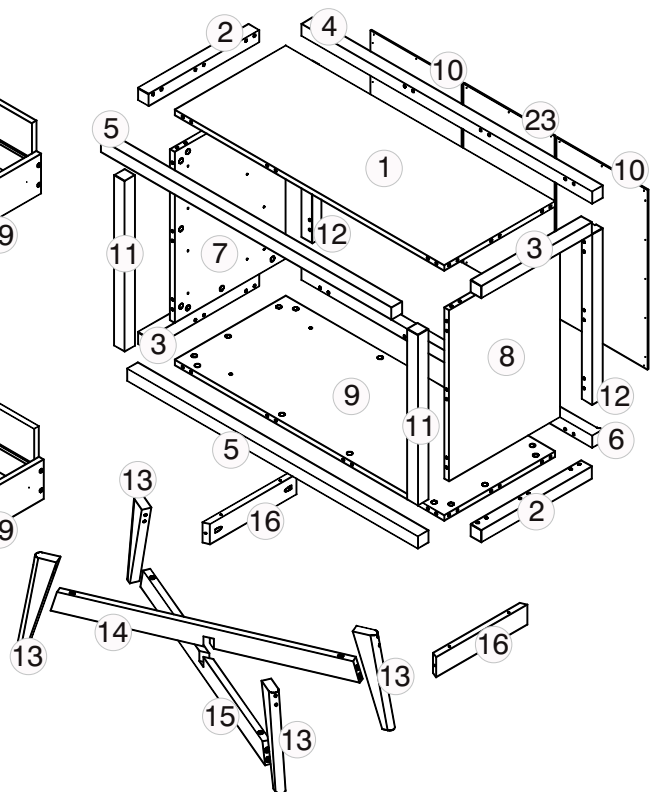
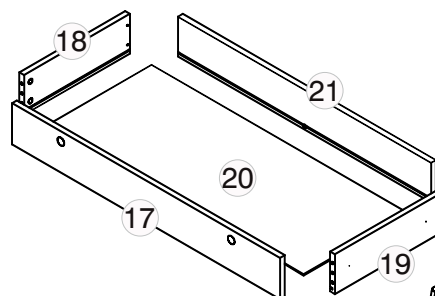
### Caixa 1/2

Partes: 17 (frente de gaveta inferior), 18 (lateral de gaveta esquerda), 19 (lateral de gaveta direita), 21 (traseiro de gaveta), 22 (frente de gaveta superior), manual e ferragens.

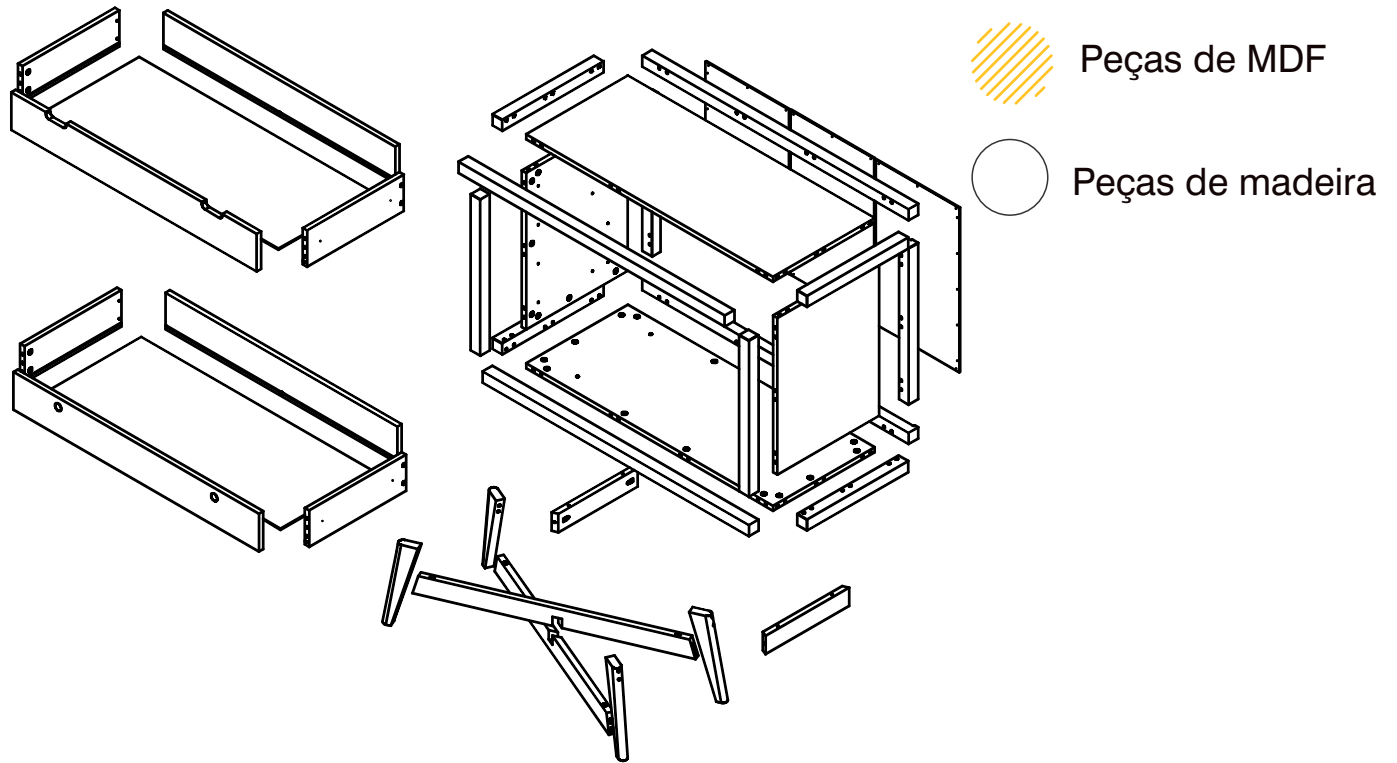


### Caixa 2/2

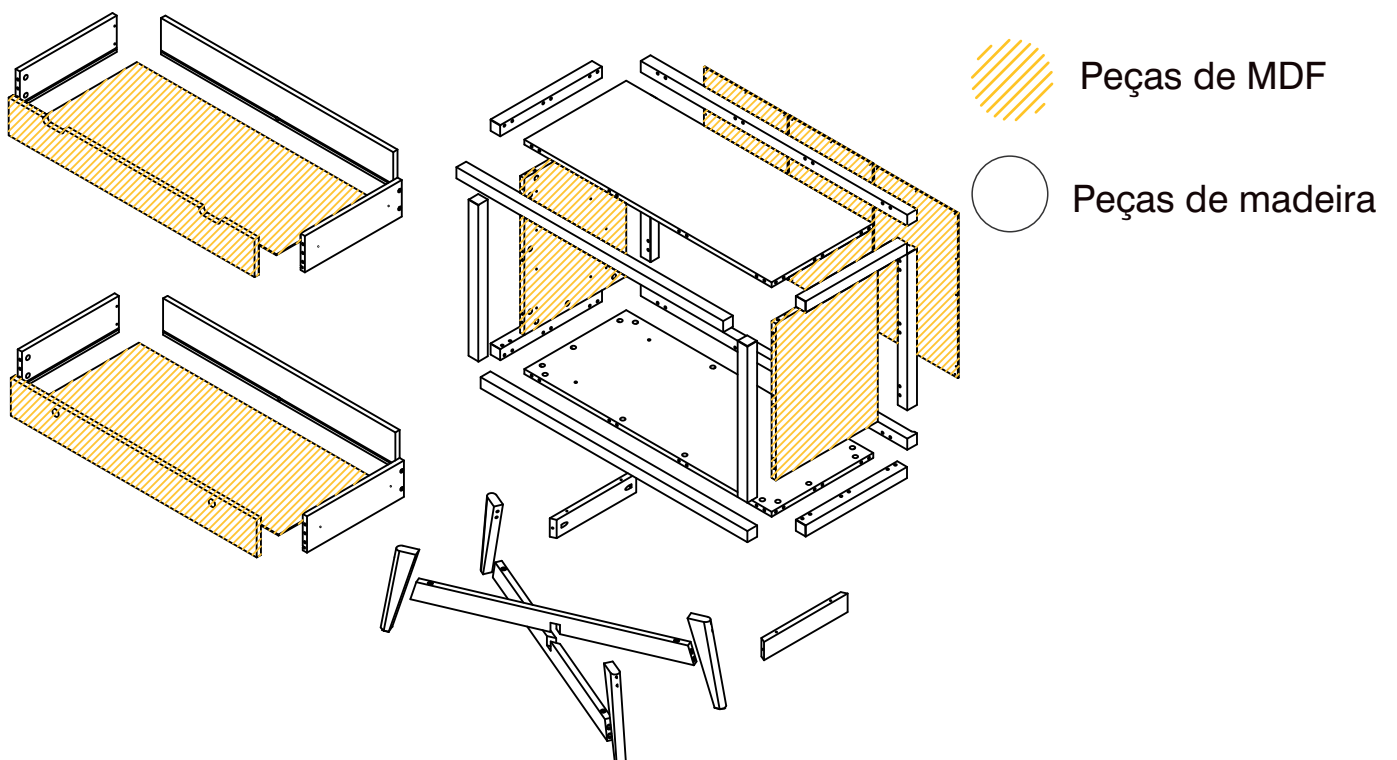
Partes: 1 (tampo), 2 (montante lateral direito tampo, esquerdo base), 3 (montante lateral esquerdo tampo, direito base), 4 (montante traseiro tampo), 5 (montante frontal tampo e base), 6 (montante traseiro base), 7 (painel lateral esquerdo), 8 (painel lateral direito), 9 (base), 10 (encosto traseiro), 11 (pé frontal), 12 (pé traseiro), 13 (pé), 16 (aplique pés), 14 (travessa superior pé), 15 (travessa inferior pé), 20 (fundo de gaveta), 23 (encosto traseiro central) e 24 (fundo de gaveta).



# Acabamento AVELÃ

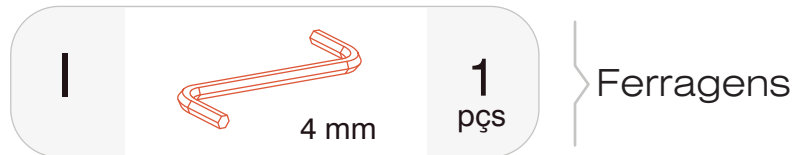


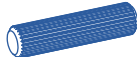





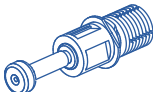
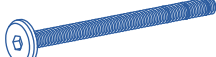

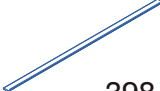




# Acabamento BRANCO com AVELÃ



As ferramentas e peças de montagem se encontram na primeira caixa.

## Caixa 1/2



<b>a</b>		Ø 8 x 30	<b>60</b> pçs	<b>h</b>		Ø 6 x 10	<b>24</b> pçs
<b>b</b>		Ø 3,5 x 16	<b>24</b> pçs	<b>i</b>		Ø 4 x 35	<b>16</b> pçs
<b>c</b>		Ø 4 x 35	<b>08</b> pçs	<b>j</b>		Ø 1/4 x 40 Cab 17	<b>04</b> pçs
<b>d</b>			<b>68</b> pçs	<b>k</b>		Ø 1/4 x 80 Cab 13	<b>08</b> pçs
<b>e</b>			<b>68</b> pçs	<b>m</b>		398 mm	<b>04</b> pçs
<b>f</b>		400 mm	<b>04</b> pçs	<b>n</b>		Ø 3,5 x 16	<b>28</b> pçs
<b>g</b>		558 mm	<b>02</b> pçs	<b>o</b>			<b>04</b> pçs

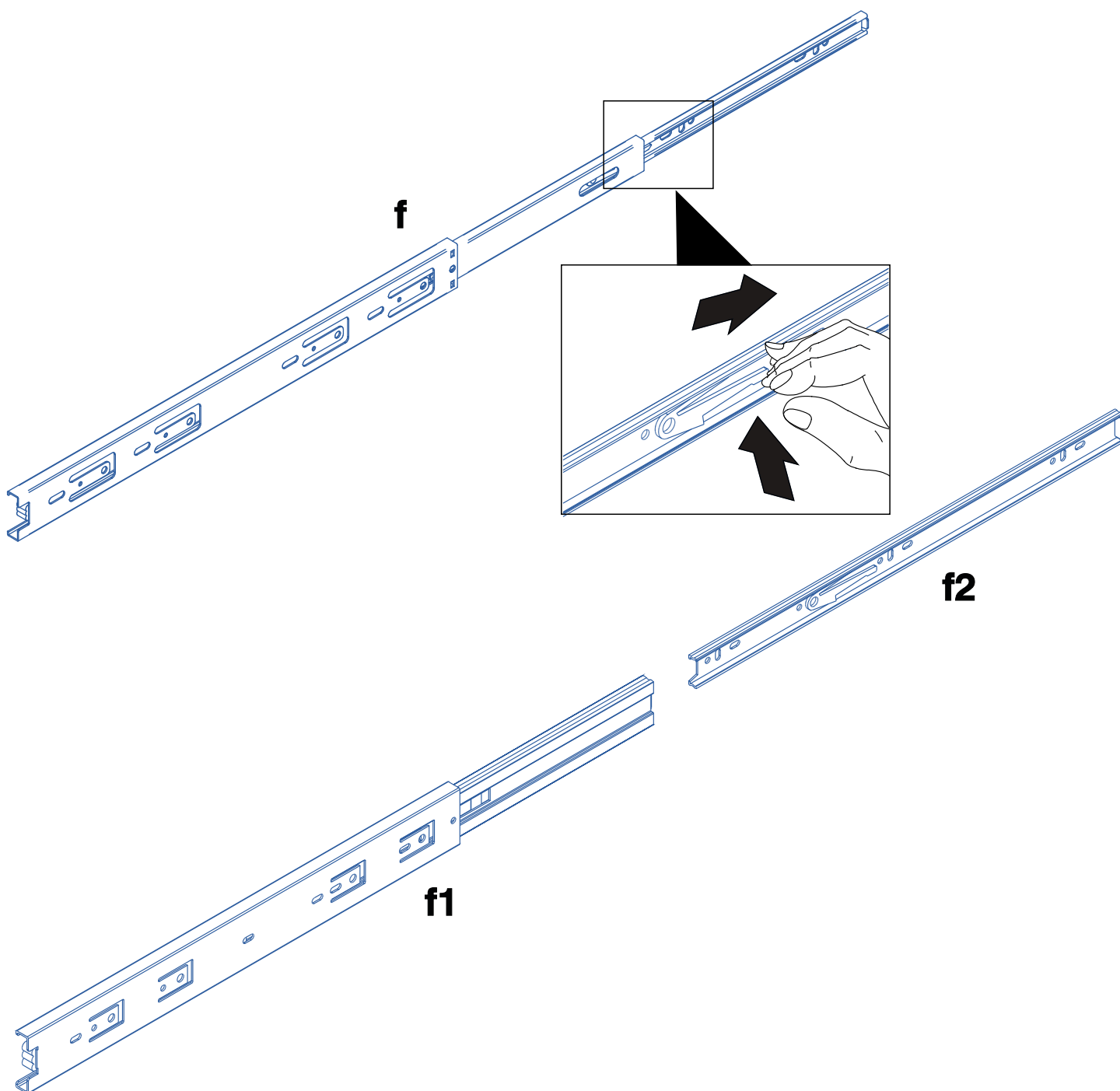
## Corrediça telescópica: detalhes

Dividir a ferragem **f** em duas partes: **f1** e **f2**

**f1** - Serão fixada nas laterais do móvel.

**f2** - Serão fixadas nas laterais de gaveta

Abra a corrediça conforme desenho, incline levemente a trava para cima (conforme detalhe) e libere a peça **f2**.



1

2

3

4

5

6

7

8

9

10

11

12

13


14

15

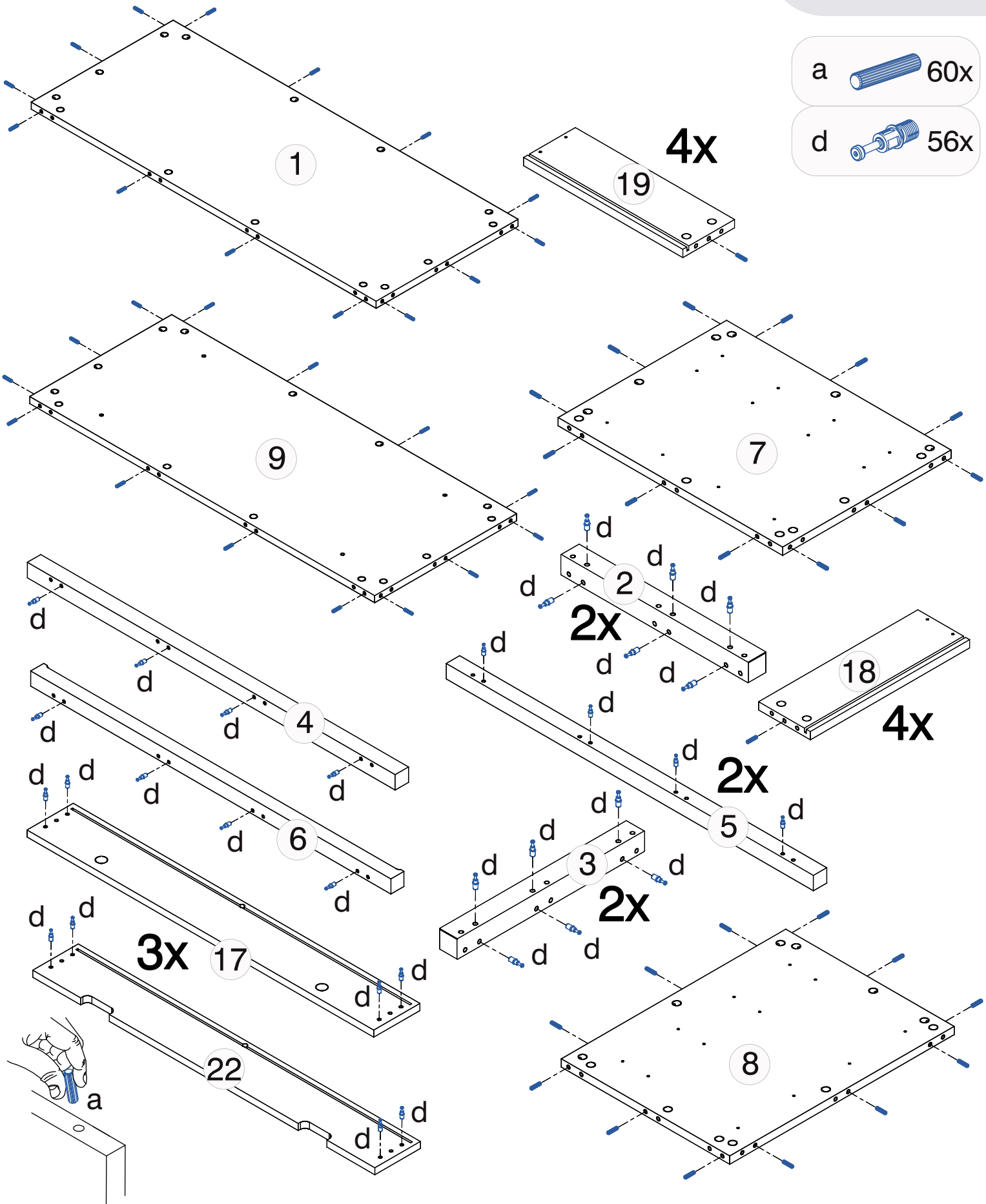
16

17

cômoda 4 gavetas

a  60x

d  56x



1

2

3

4

5

6

7

8

9

10

11

12

13

14

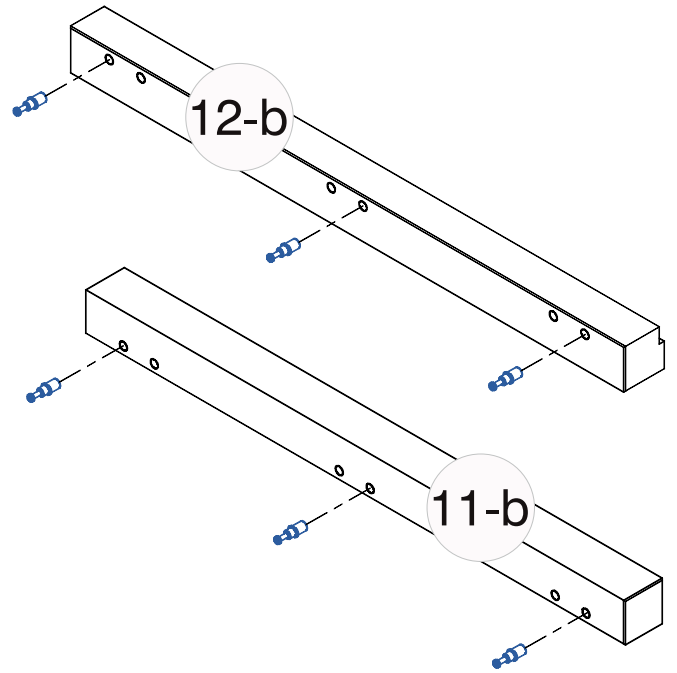
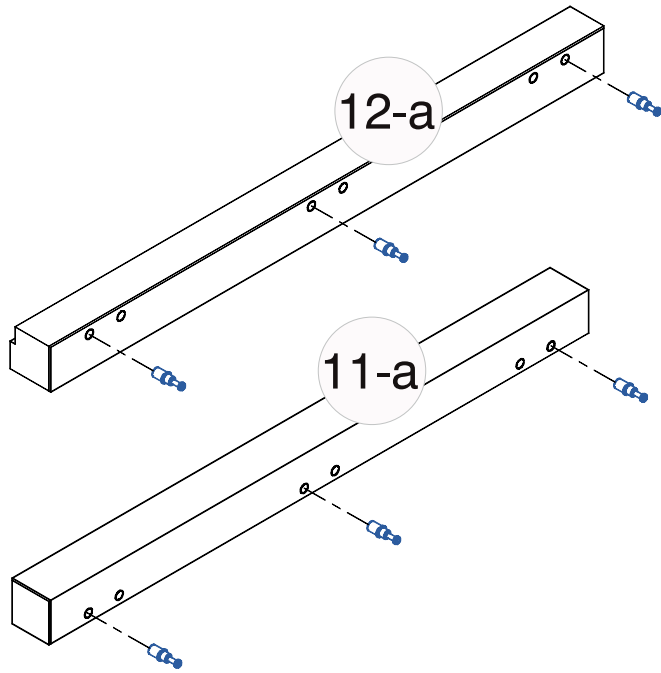
15

16

17

cômoda 4 gavetas

d  12x



1

2

3

4

5

6

7

8

9

10

11

12

13

14

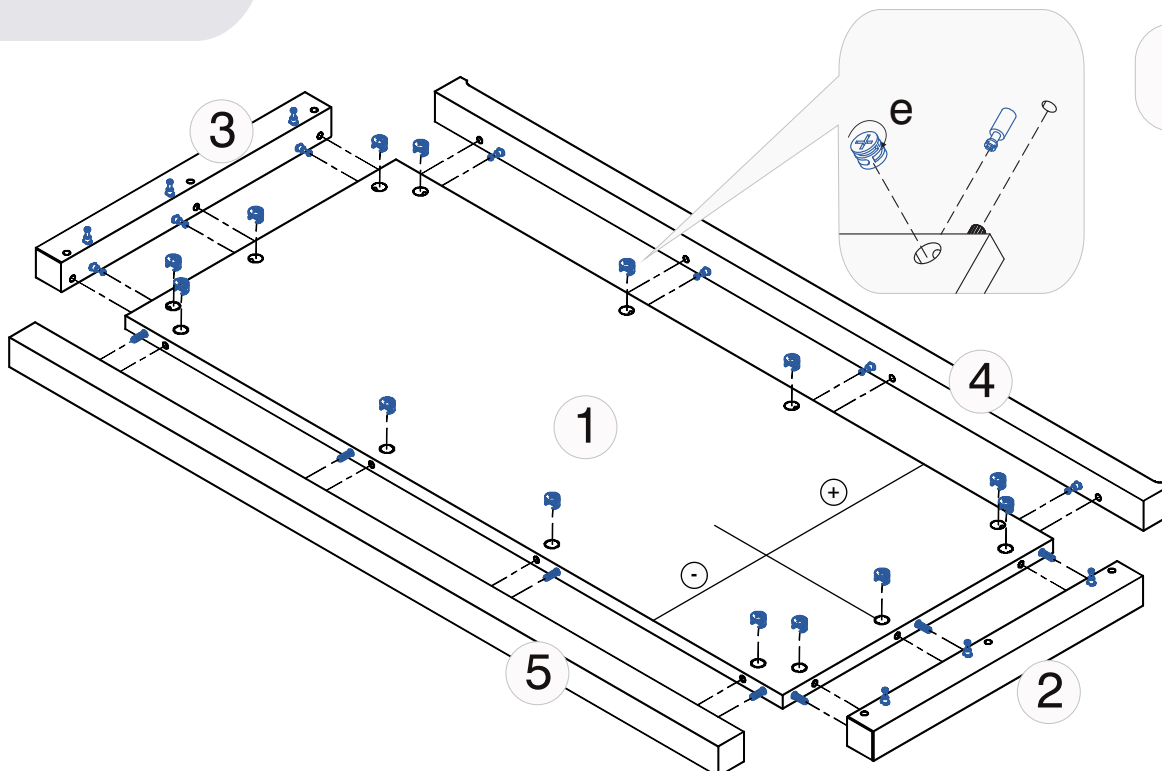
15

16

17

cômoda 4 gavetas

e  14x



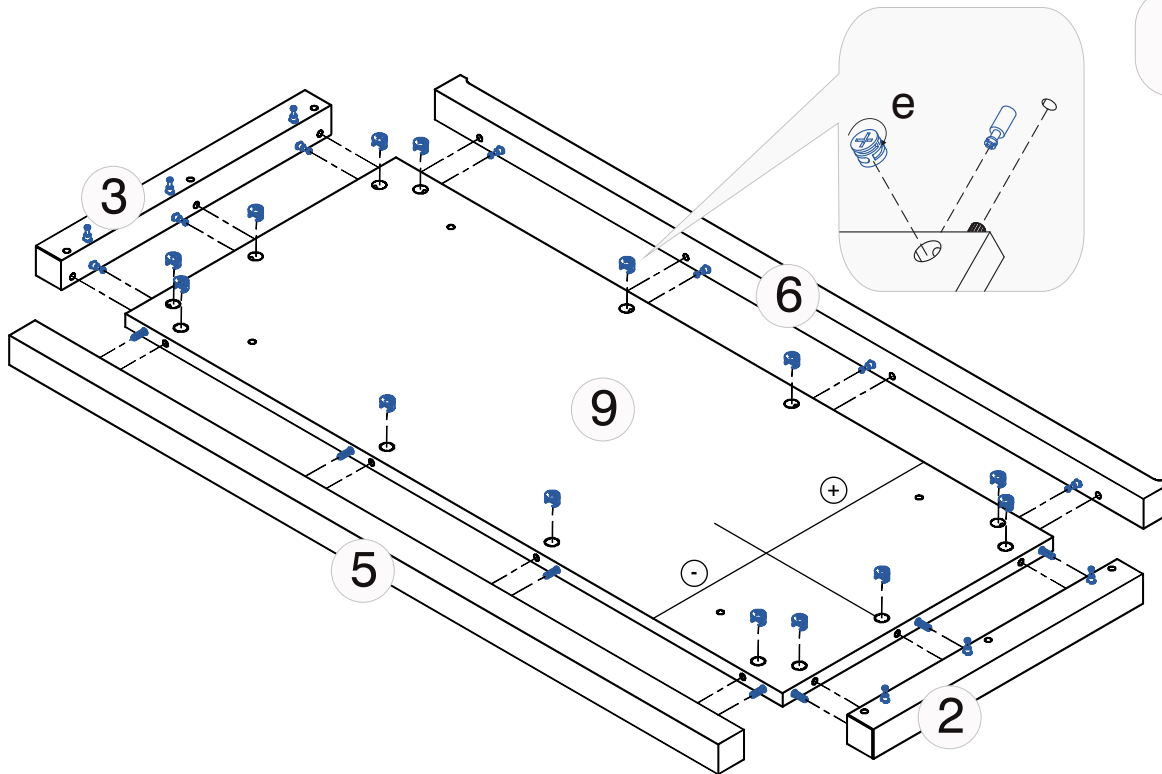


1 2 3 4 5 6 7 8 9

10 11 12 13 14 15 16 17

cômoda 4 gavetas

e  14x



1 2 3 4 5 6 7 8 9

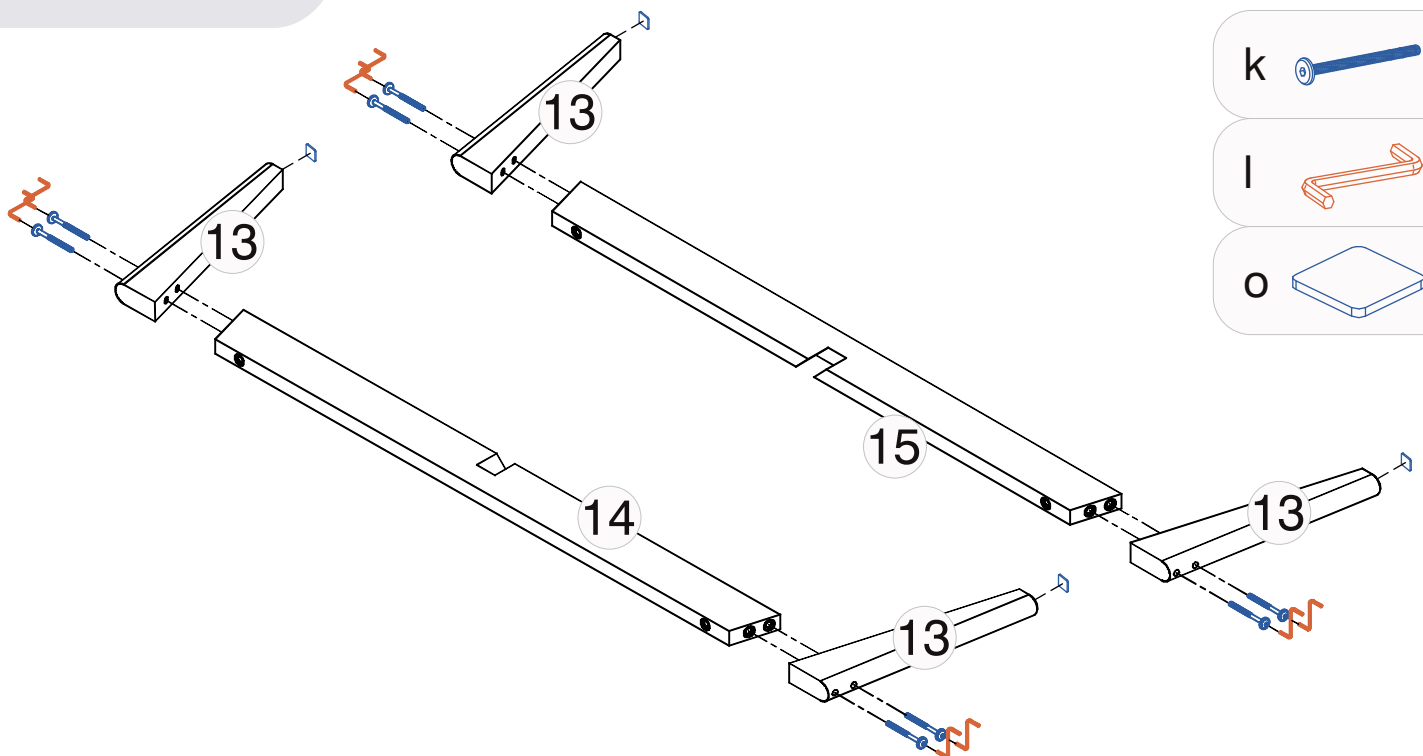
10 11 12 13 14 15 16 17

cômoda 4 gavetas

k  8x

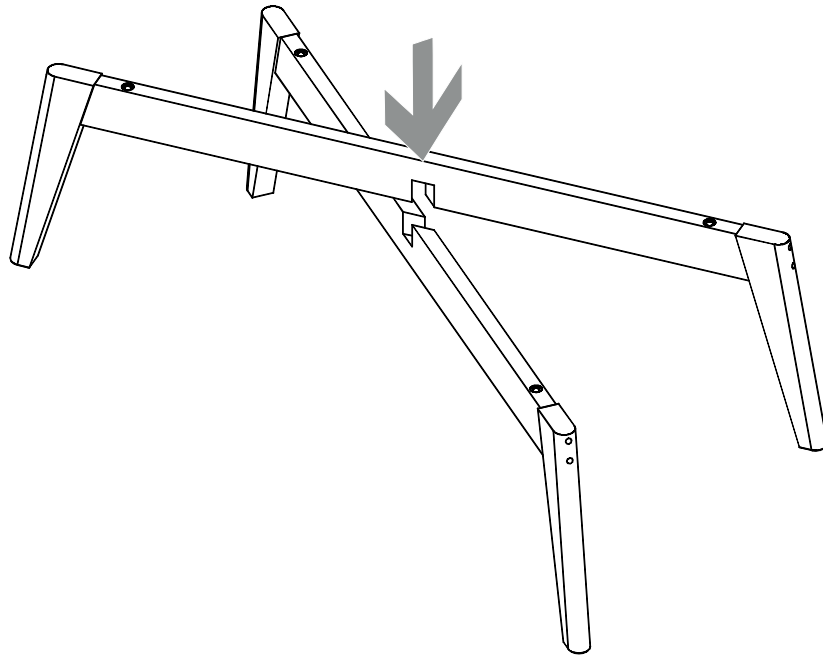
l  1x

o  4x



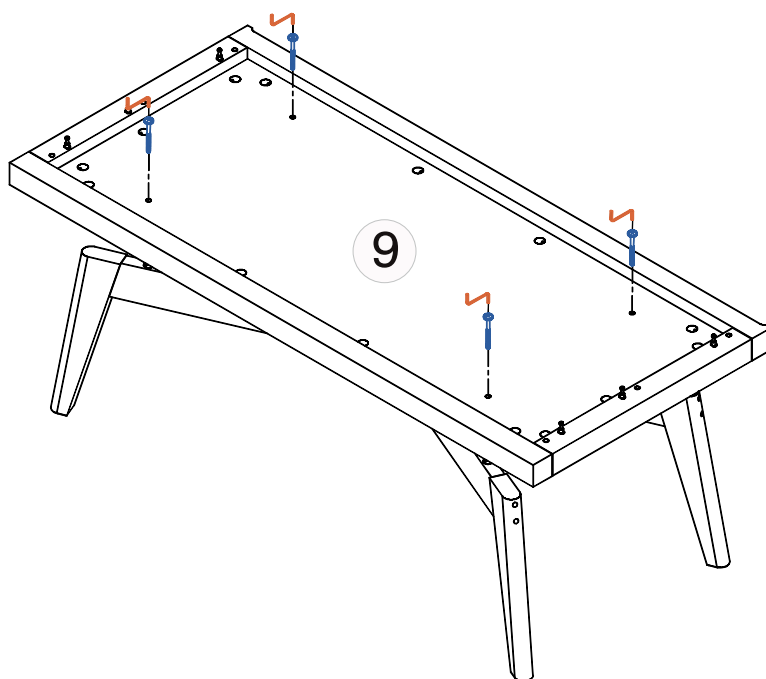
1	2	3	4	5	6	7	8	9
	10	11	12	13	14	15	16	17

cômoda 4 gavetas



1	2	3	4	5	6	7	8	9
	10	11	12	13	14	15	16	17

cômoda 4 gavetas



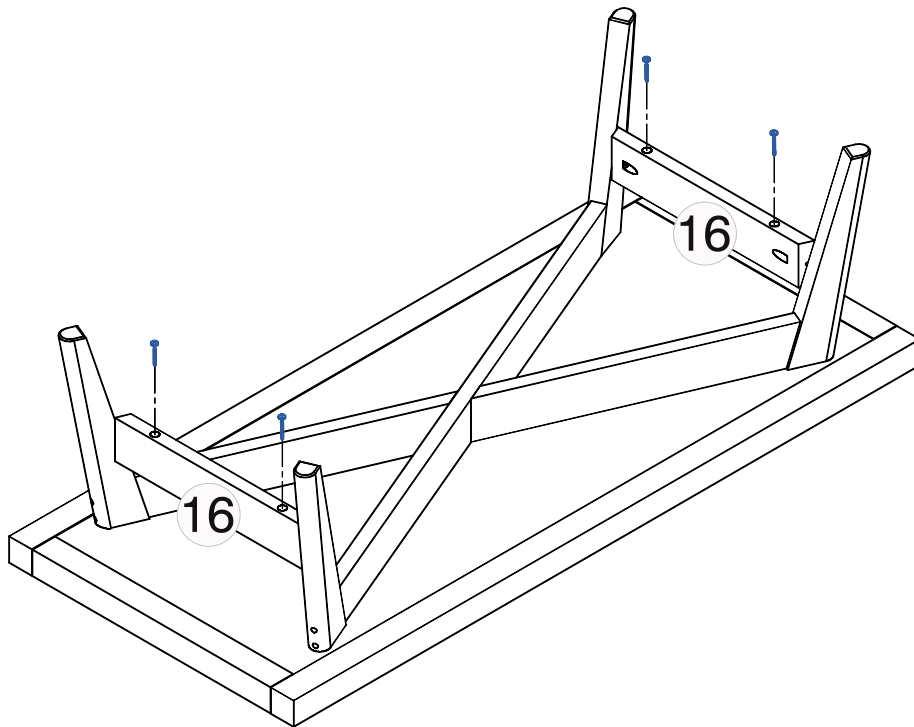
j  4x

l  1x

1	2	3	4	5	6	7	8	9
	10	11	12	13	14	15	16	17

cômoda 4 gavetas

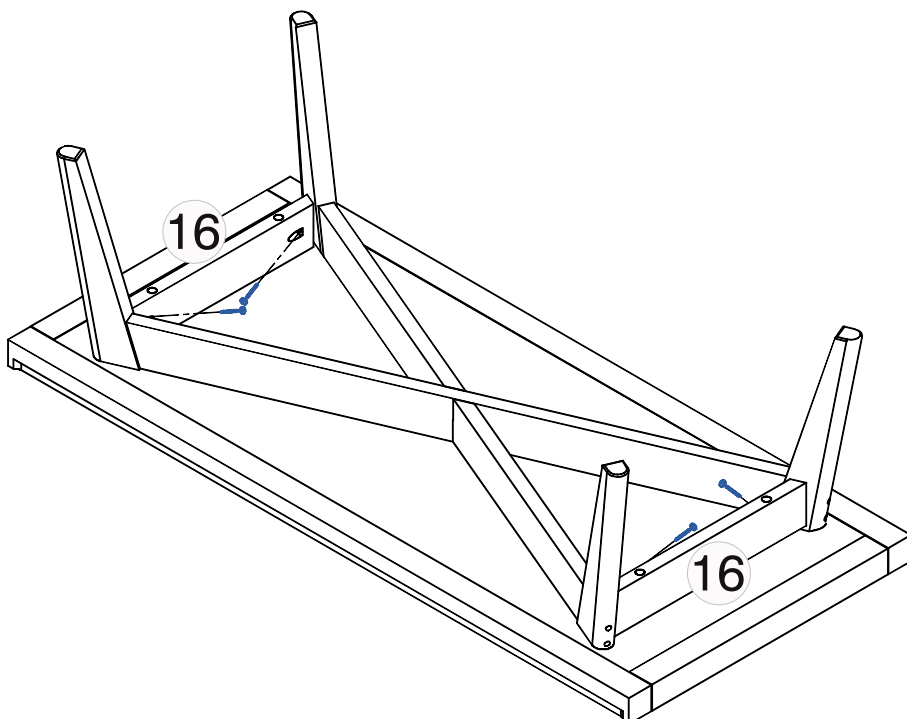
C  4x



cômoda 4 gavetas

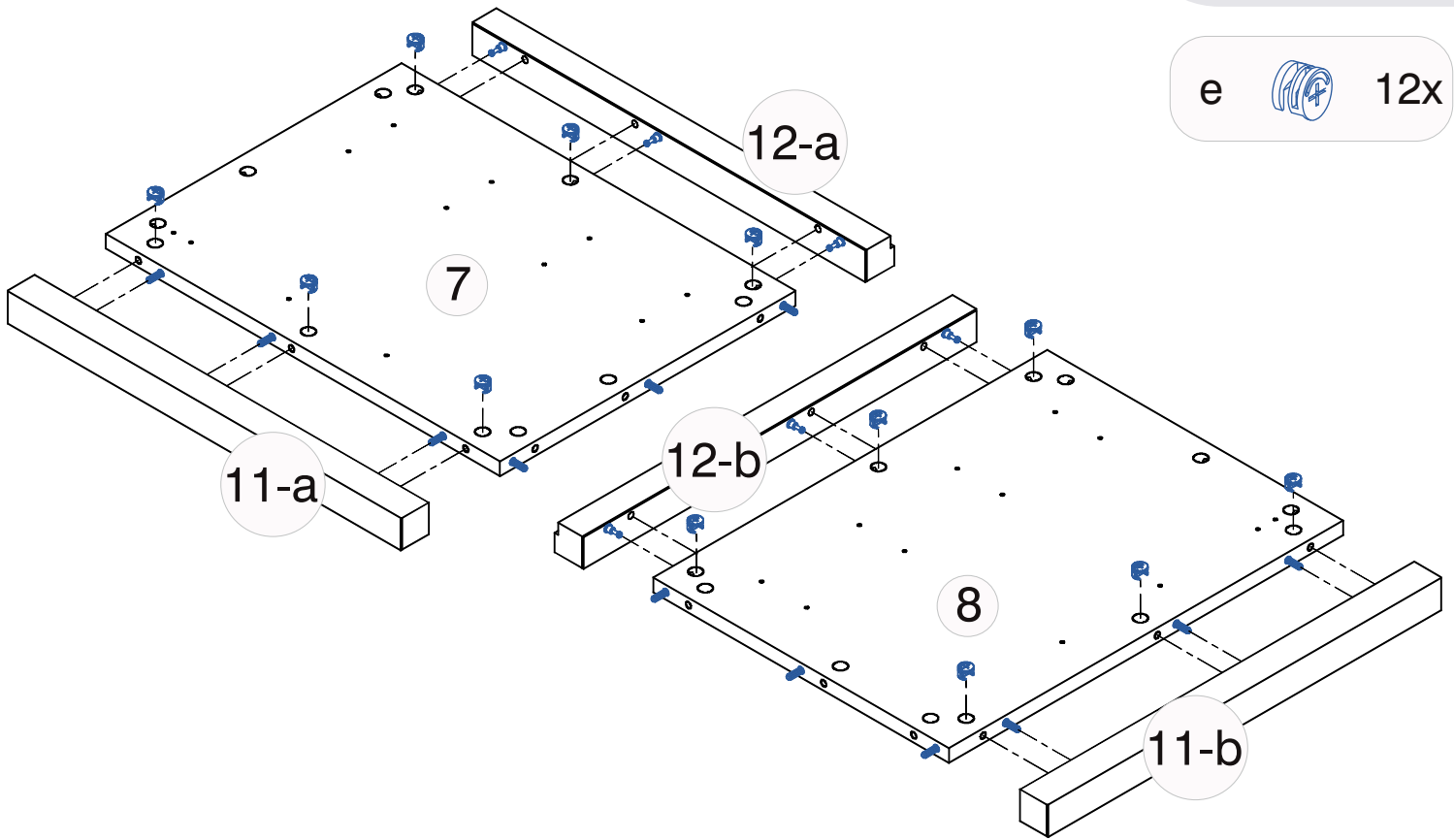
1	2	3	4	5	6	7	8	9
	10	11	12	13	14	15	16	17

C  4x



- |    |    |    |    |    |    |    |    |   |
|----|----|----|----|----|----|----|----|---|
| 1  | 2  | 3  | 4  | 5  | 6  | 7  | 8  | 9 |
| 10 | 11 | 12 | 13 | 14 | 15 | 16 | 17 |   |

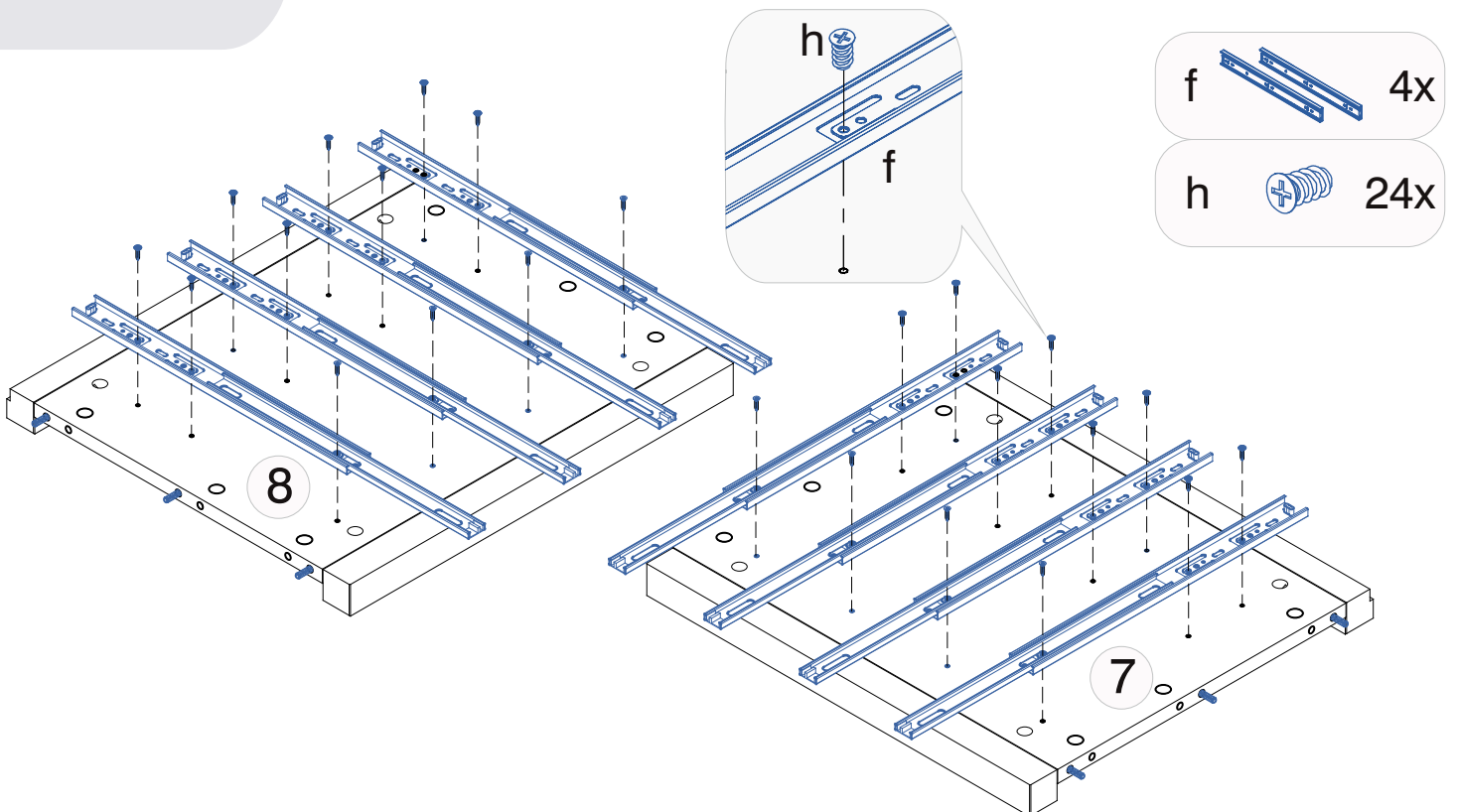
cômoda 4 gavetas

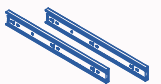


e  12x

cômoda 4 gavetas

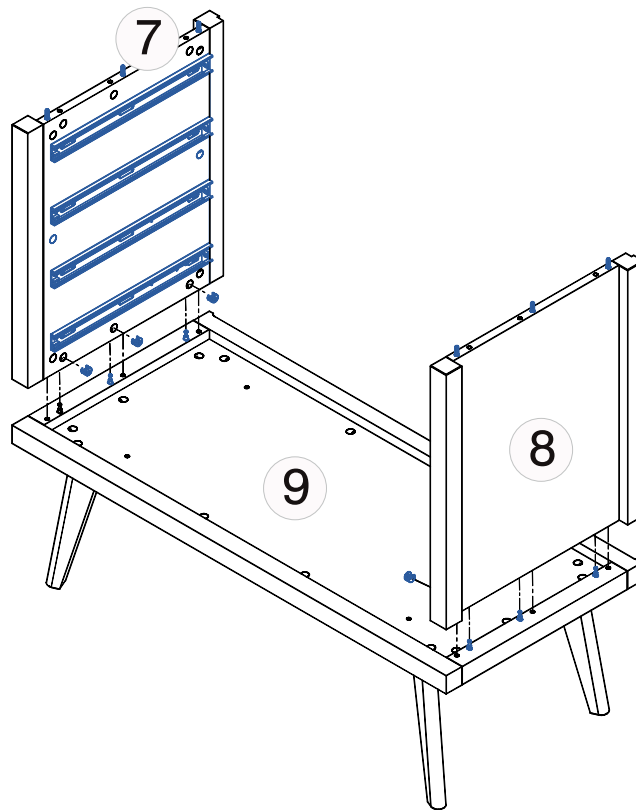
- |    |    |    |    |    |    |    |    |   |
|----|----|----|----|----|----|----|----|---|
| 1  | 2  | 3  | 4  | 5  | 6  | 7  | 8  | 9 |
| 10 | 11 | 12 | 13 | 14 | 15 | 16 | 17 |   |



f  4x

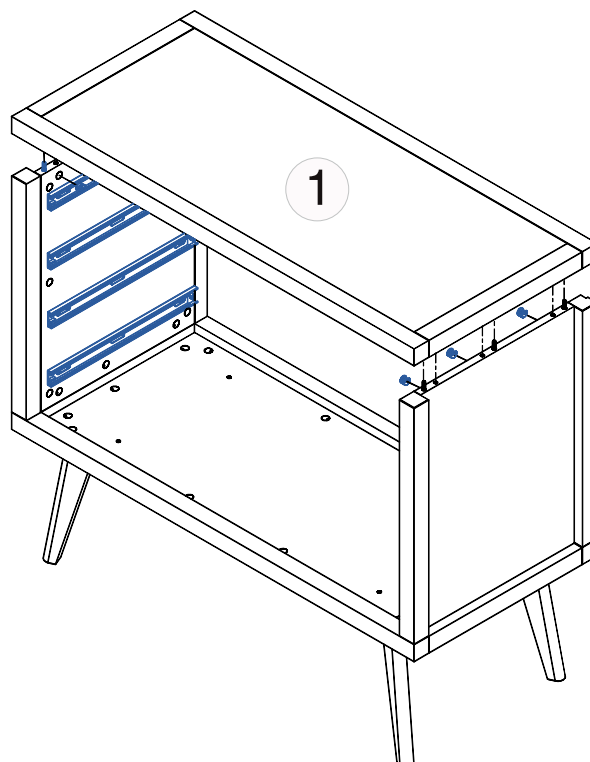
h  24x

- |   |    |    |    |    |    |    |    |    |
|---|----|----|----|----|----|----|----|----|
| 1 | 2  | 3  | 4  | 5  | 6  | 7  | 8  | 9  |
|   | 10 | 11 | 12 | 13 | 14 | 15 | 16 | 17 |



e  6x

- |   |    |    |    |    |    |    |    |    |
|---|----|----|----|----|----|----|----|----|
| 1 | 2  | 3  | 4  | 5  | 6  | 7  | 8  | 9  |
|   | 10 | 11 | 12 | 13 | 14 | 15 | 16 | 17 |

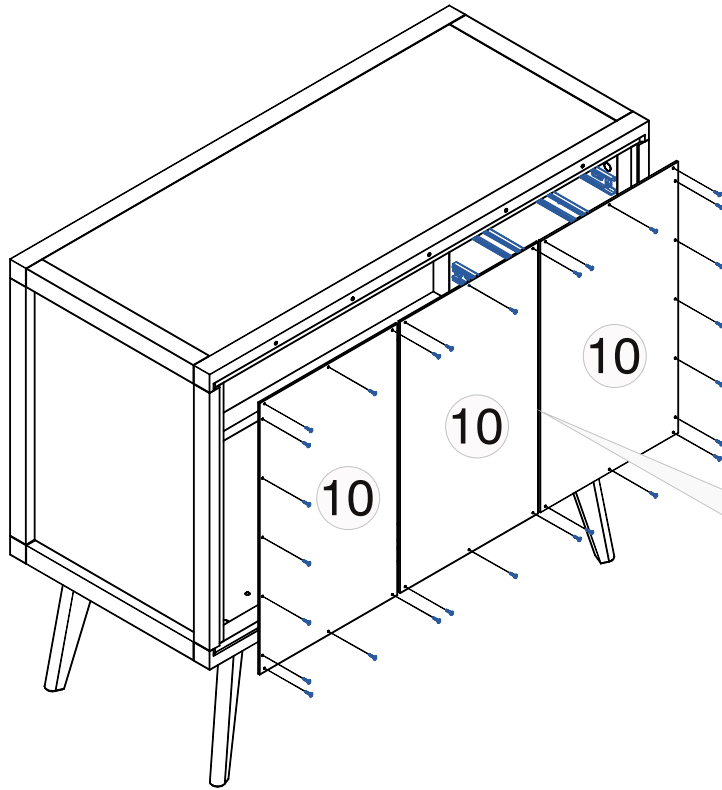


e  6x

1 2 3 4 5 6 7 8 9

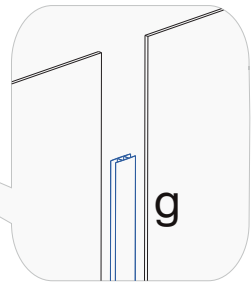
10 11 12 13 14 15 16 17

cômoda 4 gavetas



g  2x

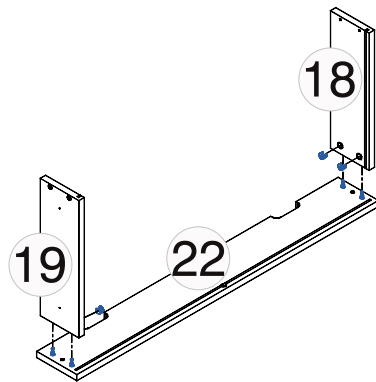
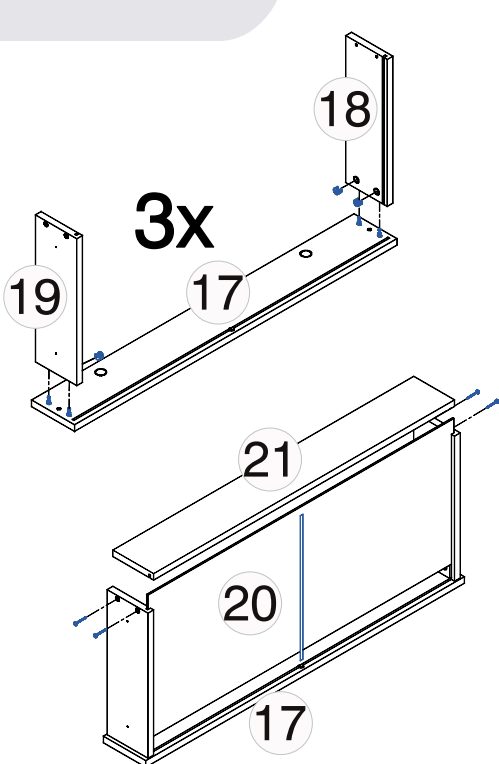
n  28x



cômoda 4 gavetas

1 2 3 4 5 6 7 8 9

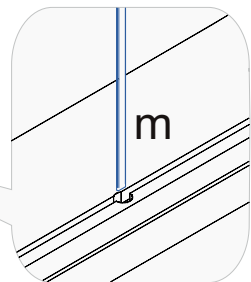
10 11 12 13 14 15 16 17



e  16x

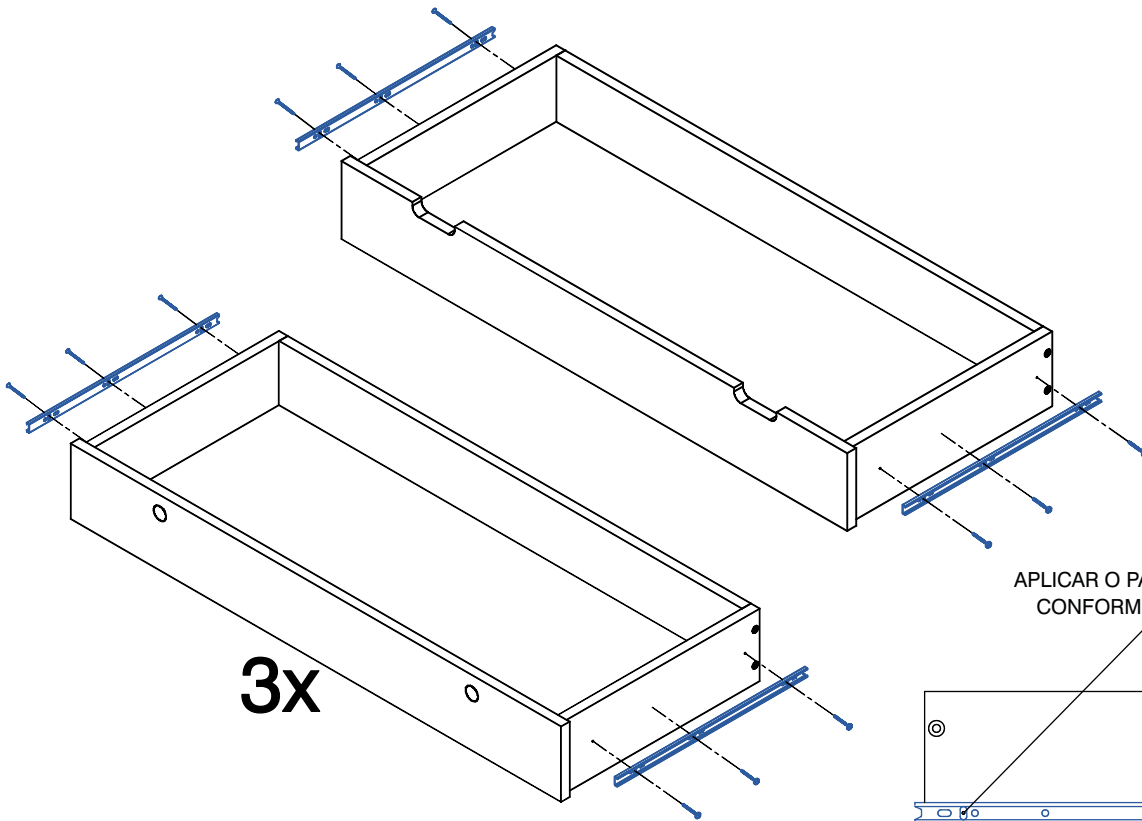
i  16x

m  4x



1	2	3	4	5	6	7	8	9
10	11	12	13	14	15	16	17	

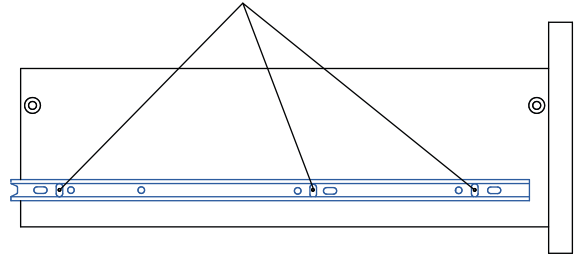
cômoda 4 gavetas



b  24x

f  4x

APLICAR O PARAFUSO B  
CONFORME ABAIXO.

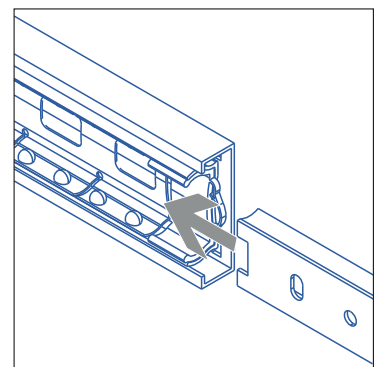


cômoda 4 gavetas

1	2	3	4	5	6	7	8	9
10	11	12	13	14	15	16	17	



APÓS ENCAIXAR A HASTE NO TRILHO,  
EMPURRE A GAVETA ATÉ O FECHA-  
MENTO POR COMPLETO, FORÇANDO  
PARA PASSAR DA TRAVA.



CERTIFIQUE-SE QUE A HASTE  
COM ROLAMENTOS ESTEJA  
NA PARTE FRONTAL  
DO TRILHO.

# Extensor da cômoda vendido separadamente

