

Guarde esse manual ele pode servir para futuras consultas em caso de avarias, lembrando que nossos móveis tem garantia de 2 anos.

Para a segurança do seu bebê, leia com muita atenção todas as instruções antes de iniciar a montagem.



MESA LATERAL

Retrô

L. 45,2 / A. 67 / P. 30 cm

25/08/17- REV.01

Válido a partir do lote: 17/0179



montagem
1 pessoa



tempo
0:30 hora aproximadamente



ferramentas
martelo de borracha, chave philips



quantidade de volumes
1 caixa

MANUAL DE MONTAGEM



www.tulipababy.com.br

Fabricante Móveis Caftor Ltda: Rua Dona Francisca, 4363 - Rio Negrinho/SC - 89295-000 - CNPJ 95.850.806/0001-85

Revendedor Exclusivo: Móveis Get Ltda Rodovia BR 280, 2015 - Rio Negrinho/SC - 89295-500 - CNPJ : 14.013.165/0001-02

Importante ler com atenção e guardar para eventuais consultas

Antes de iniciar a montagem deste produto, confira todo o conteúdo das peças e componentes conforme indicado na página 3. Em caso de alguma divergência, entre em contato imediatamente com a loja onde o mesmo foi comprado para solução do problema.

A não observância desta instrução exime o fabricante de quaisquer responsabilidades futuras.



A montagem do produto deverá ser feita em uma superfície limpa e plana, aconselhamos utilizar a embalagem para forrar o chão a fim de não danificar o produto;



Para evitar acidentes domésticos no momento da montagem e manuseio das peças do móvel é aconselhável evitar a presença de crianças;



O ambiente onde estará o móvel deve ser arejado e sem bolor, pois esse pode transferir-se ao móvel novo. Importante: a garantia não cobre peças emboloradas e ataques de pragas.

Após a montagem



Não arrastar o móvel, pois pode ocasionar comprometimento da parte estrutural;



Esteja ciente do risco de chama aberta e outras fontes de calor, tais como aquecedores elétricos, aquecedores a gás etc. nas proximidades do berço;



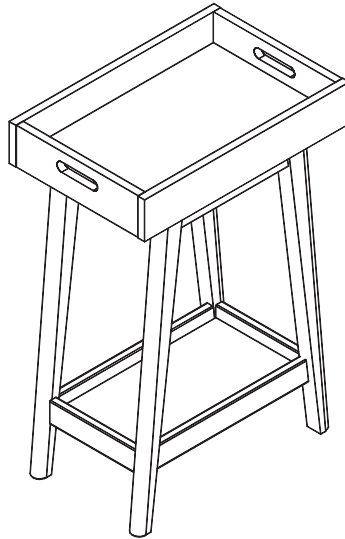
Verificar se todos os acessórios utilizados na montagem estão bem apertados e que não exista nenhum parafuso ou acessório solto, evitando assim o perigo da criança se ferir ou enroscar na roupa (como por exemplo: cordões, colares, fitas para bonecas, etc.);
Verificar periodicamente se os parafusos estão bem apertados;



Para evitar perigo de sufocamento, remover plásticos que acompanham a embalagem e destruí-los ou mantê-los longe do alcance de bebês e crianças.

MESA LATERAL Retrô

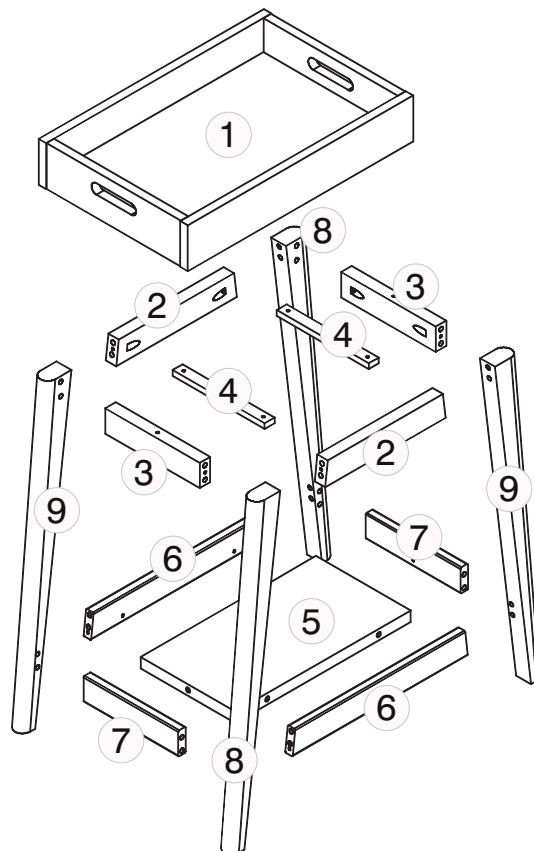
É importante guardar o manual de montagem, lembrando que nossos móveis tem garantia de 2 anos.



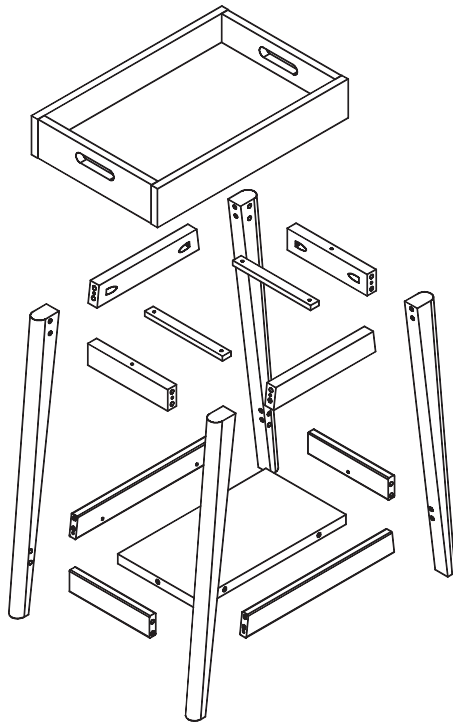
Partes do produto

Caixa 1/1

Partes: 3 (travessa superior menor),
2 (travessa superior maior),
7 (travessa inferior menor),
6 (travessa inferior maior),
5 (fundo), 4 (aplique), 1 (bandeja),
9 (pé diagonal), 8 (pé diagonal),
manual e ferragens.



Acabamento AVELÃ

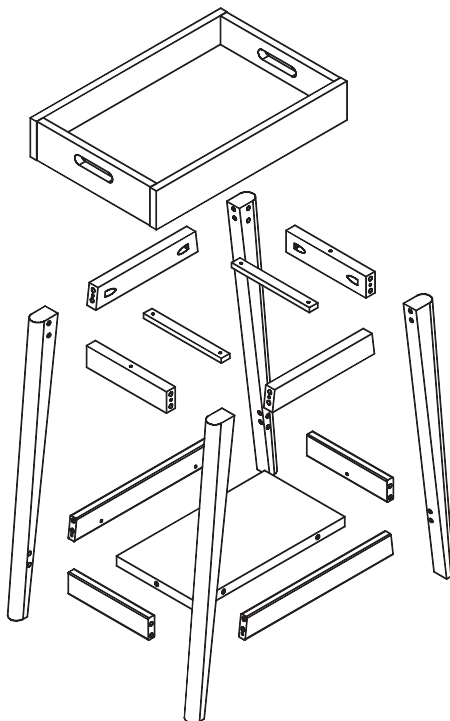


Peças de MDF



Peças de madeira

Acabamento BRANCO c/ AVELÃ



Peças de MDF

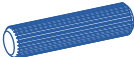


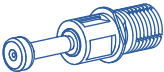





Peças de madeira

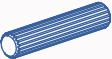
Ferramentas/ferragens


As ferramentas e ferragens de montagem se encontram na primeira caixa.


Caixa 1/1

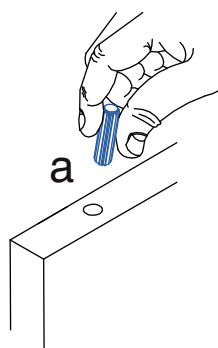
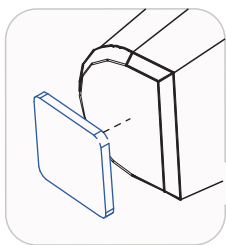
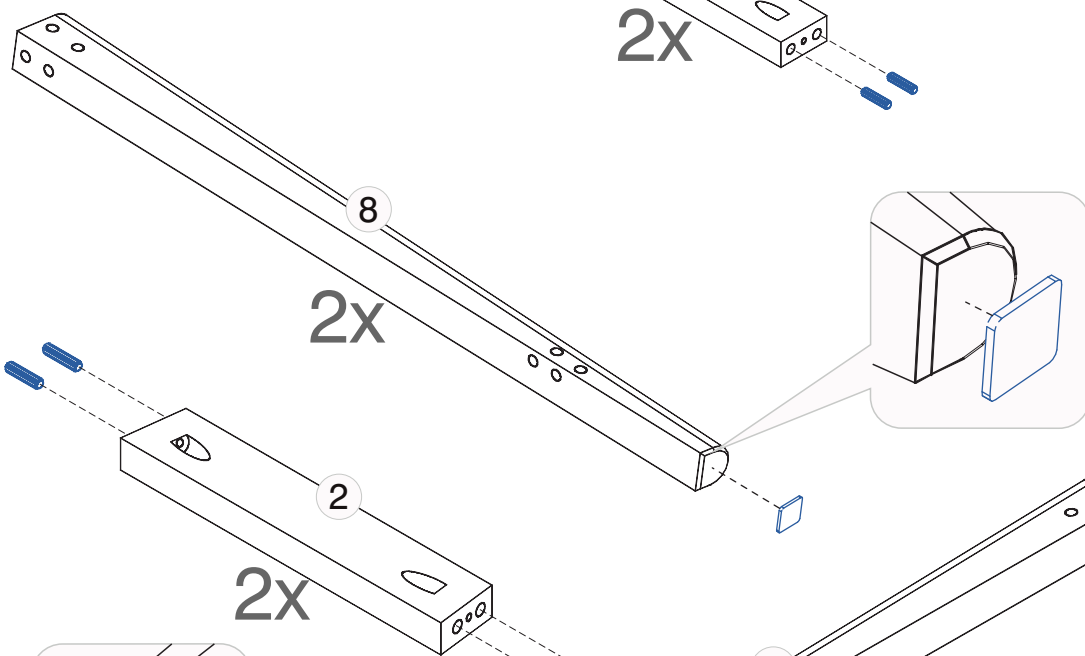
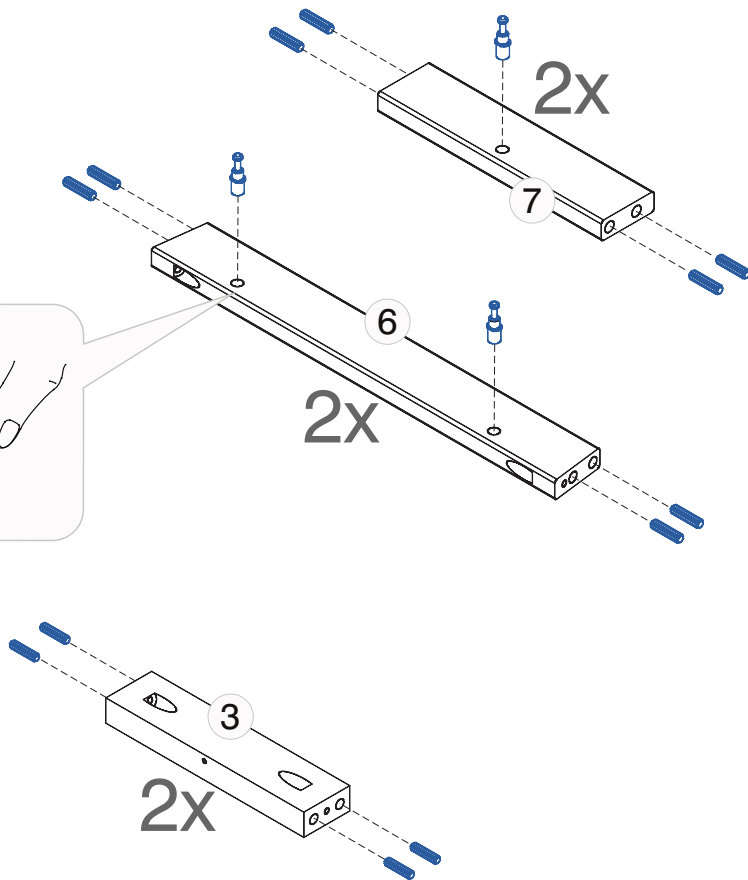
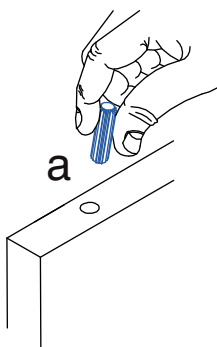
a	 Ø 8 x 30	32 pçs
b	 Ø 3,5 x 20	4 pçs
c	 Ø 4 x 35	14 pçs
d		6 pçs
e		6 pçs
f		4 pçs
g		4 pçs

ferragens

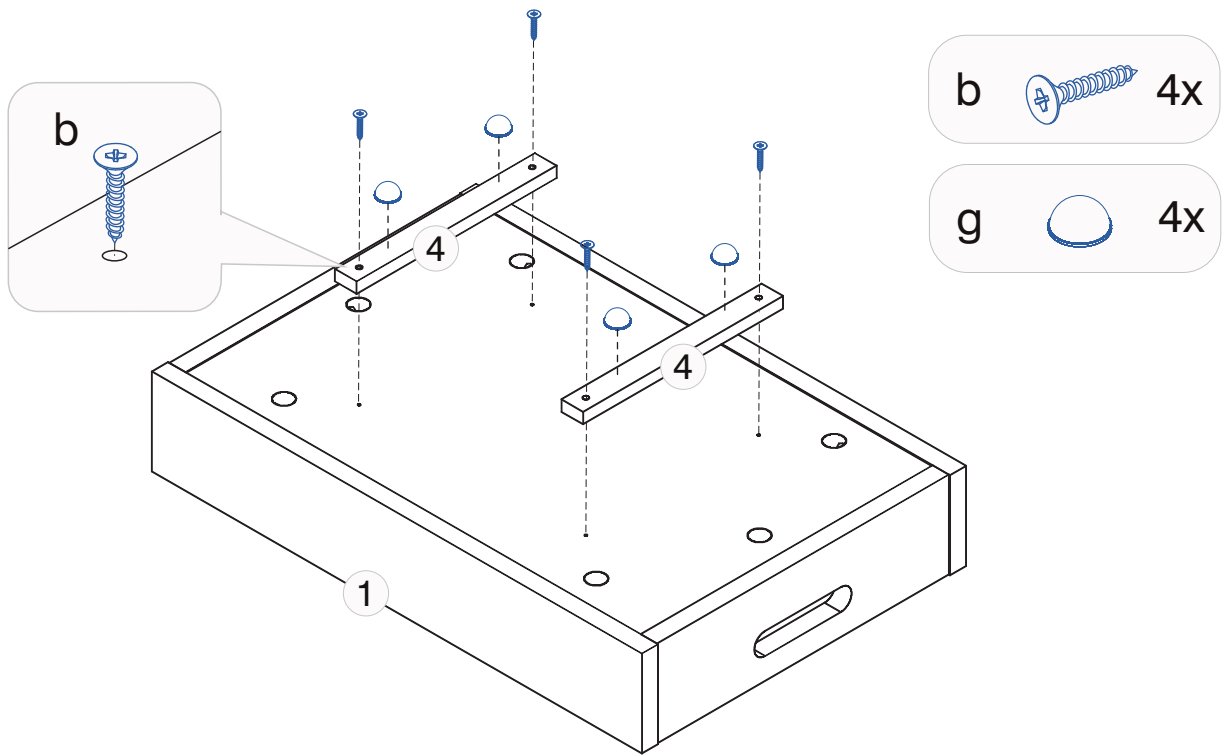
a  32x

d  6x

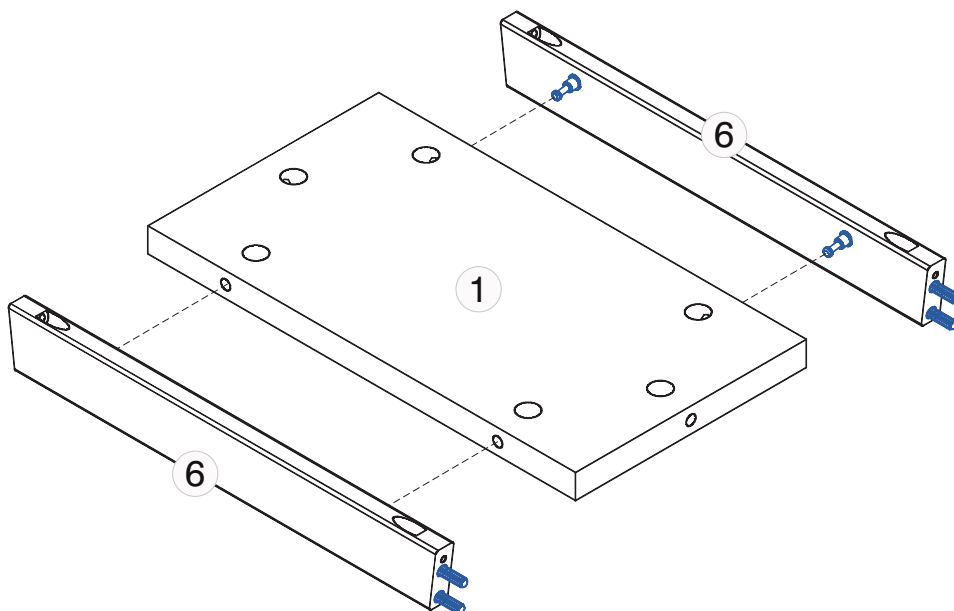
f  4x



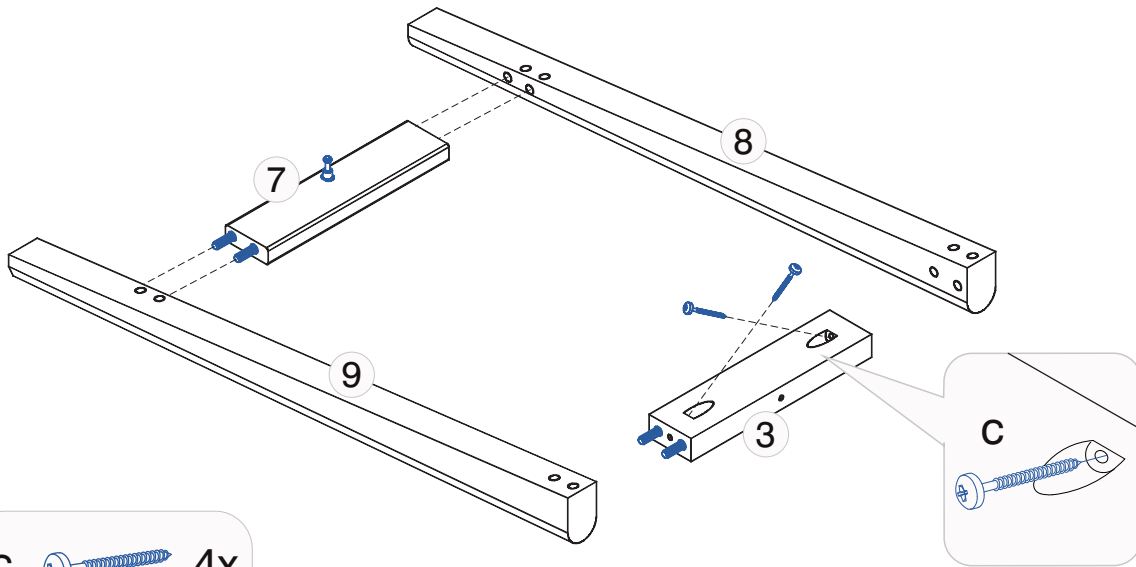
- 1
- 2**
- 3
- 4
- 5
- 6
- 7
- 8



- 1
- 2
- 3**
- 4
- 5
- 6
- 7
- 8

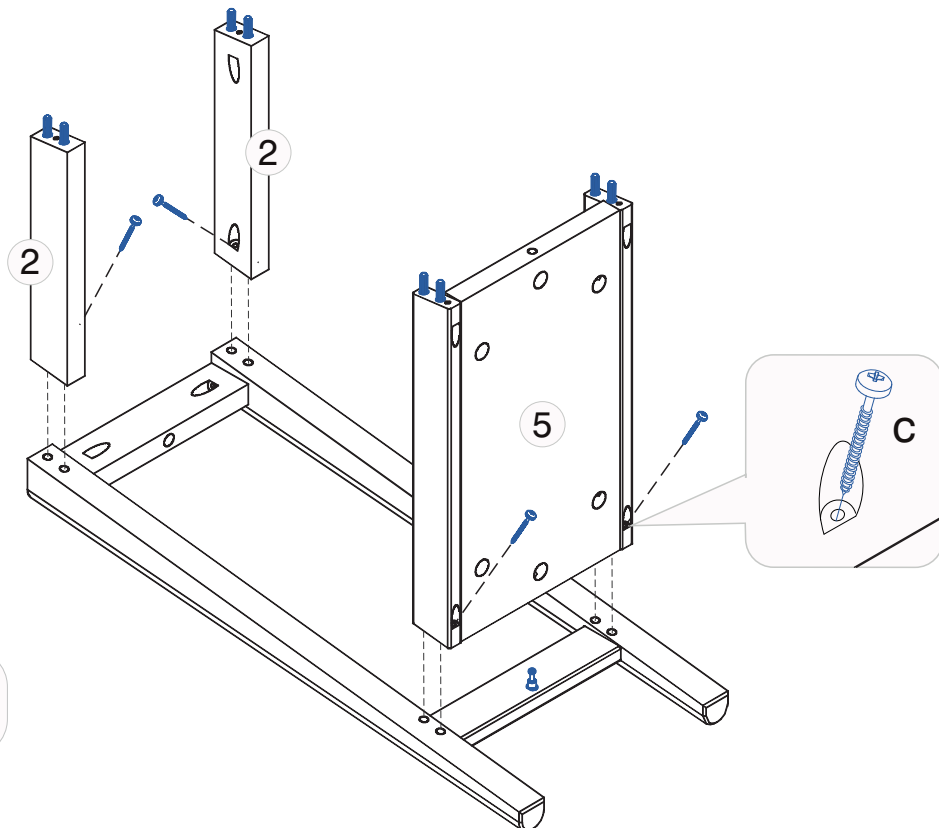


- 1
- 2
- 3
- 4
- 5
- 6
- 7
- 8



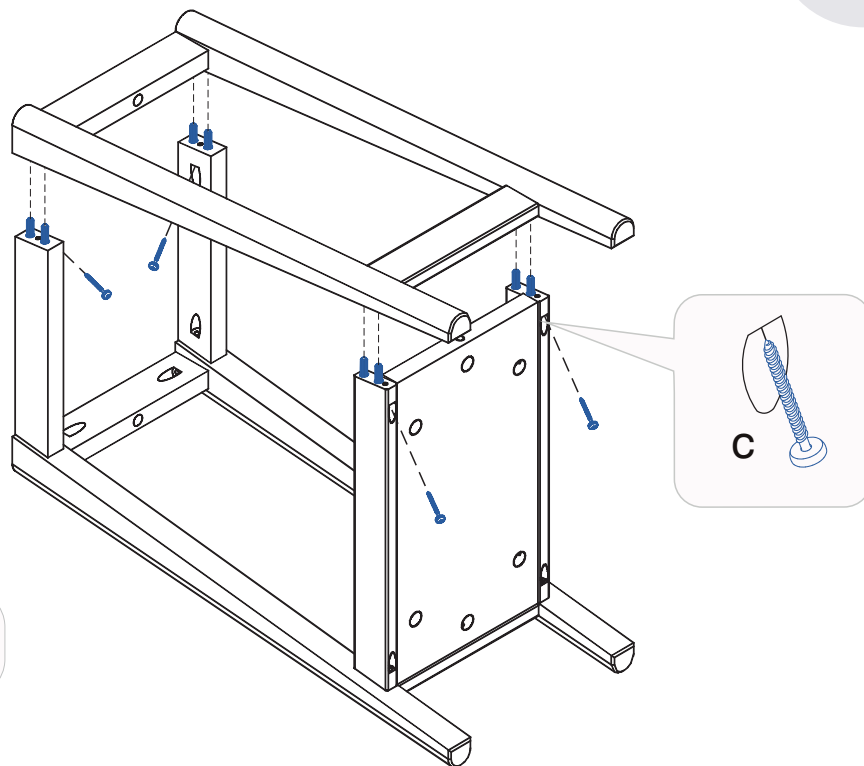
C 4x

- 1
- 2
- 3
- 4
- 5
- 6
- 7
- 8



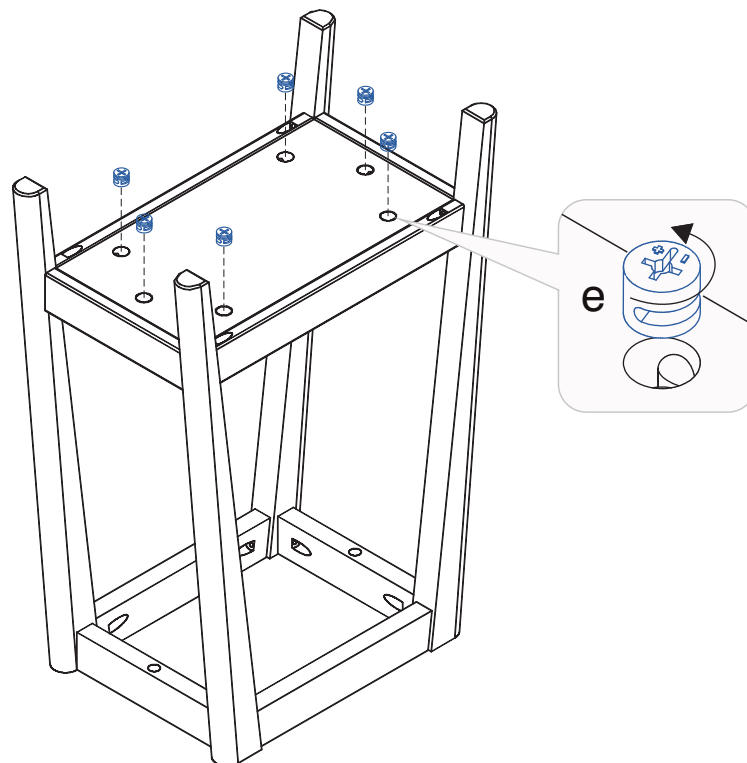
C 4x

- 1
- 2
- 3
- 4
- 5
- 6
- 7
- 8

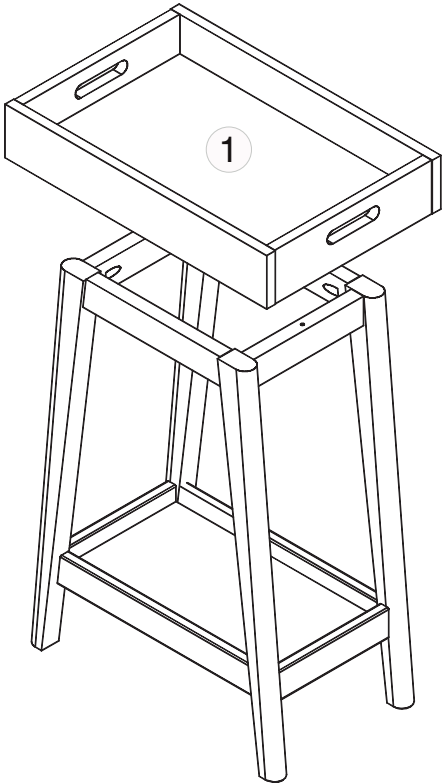


C 4x

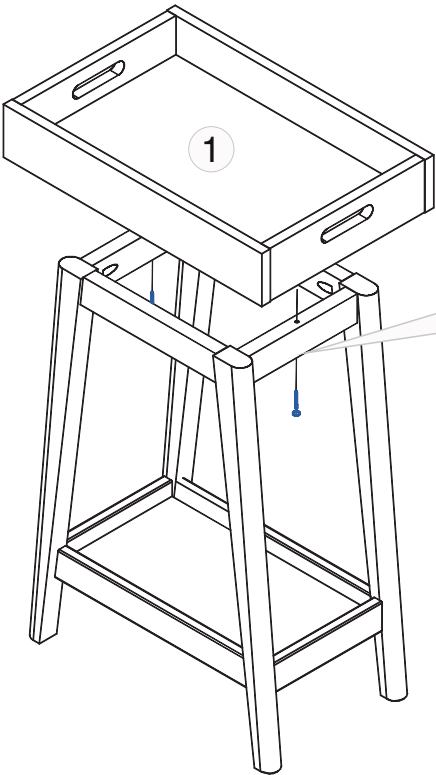
- 1
- 2
- 3
- 4
- 5
- 6
- 7
- 8



e 6x



Bandeja Móvel



Bandeja Fixa

