

Guarde esse manual ele pode servir para futuras consultas em caso de avarias, lembrando que nossos móveis tem garantia de 2 anos.

Para a segurança do seu bebê, leia com muita atenção todas as instruções antes de iniciar a montagem.



PRATELEIRA CASINHA MAIOR Retrô

L.37,5 / A.40 / P. 18 cm

22/03/18 - REV.01

Válido a partir do lote: 18/0046



montagem
1 pessoa



tempo
30 minutos aproximadamente



ferramentas
Martelo de borracha, furadeira, chave philips



quantidade de volumes
1 caixa

MANUAL DE MONTAGEM



www.tulipababy.com.br

Fabricante Móveis Caftor Ltda. Rua Dona Francisca, 4363 - Rio Negrinho/SC - 89295-000 - CNPJ 95.850.806/0001-85

Revendedor Exclusivo: Móveis Get Ltda. - Rodovia BR 280, 2015 - Rio Negrinho/SC - 89295-000 - CNPJ : 14.013.165/0001-02

Importante ler com atenção e guardar para eventuais consultas

Antes de iniciar a montagem deste produto, confira todo o conteúdo das peças e componentes conforme indicado na página 3. Em caso de alguma divergência, entre em contato imediatamente com a loja onde o mesmo foi comprado para solução do problema.

A não observância desta instrução exime o fabricante de quaisquer responsabilidades futuras.



A montagem do produto deverá ser feita em uma superfície limpa e plana, aconselhamos utilizar a embalagem para forrar o chão a fim de não danificar o produto;



Para evitar acidentes domésticos no momento da montagem e manuseio das peças do móvel é aconselhável evitar a presença de crianças;



O ambiente onde estará o móvel deve ser arejado e sem bolor, pois esse pode transferir-se ao móvel novo. Importante: a garantia não cobre peças emboloradas e ataques de pragas.

Após a montagem



Não arrastar o móvel, pois pode ocasionar comprometimento da parte estrutural;



Esteja ciente do risco de chama aberta e outras fontes de calor, tais como aquecedores elétricos, aquecedores a gás etc. nas proximidades do berço;



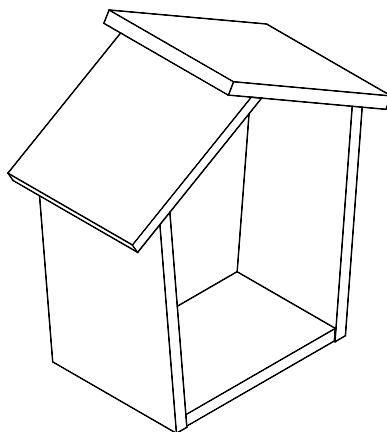
Verificar se todos os acessórios utilizados na montagem estão bem apertados e que não exista nenhum parafuso ou acessório solto, evitando assim o perigo da criança se ferir ou enroscar na roupa (como por exemplo: cordões, colares, fitas para bonecas, etc.);
Verificar periodicamente se os parafusos estão bem apertados;



Para evitar perigo de sufocamento, remover plásticos que acompanham a embalagem e destruí-los ou mantê-los longe do alcance de bebês e crianças.

PRATELEIRA CASINHA MAIOR Retrô

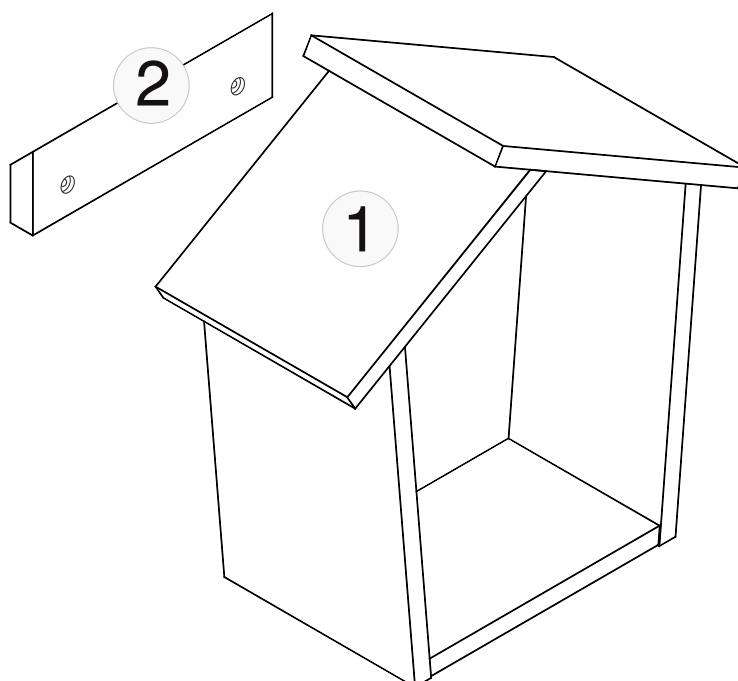
É importante guardar o manual de montagem, lembrando que nossos móveis tem garantia de 2 anos.



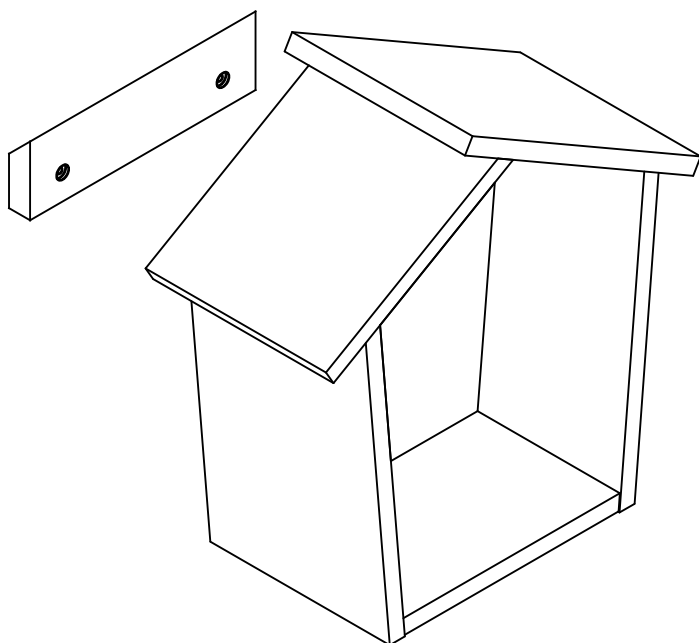
Partes do produto

Caixa 1/1

Partes: 1 (prateleira)
2 (travessa fixação parede), manual e ferragens.

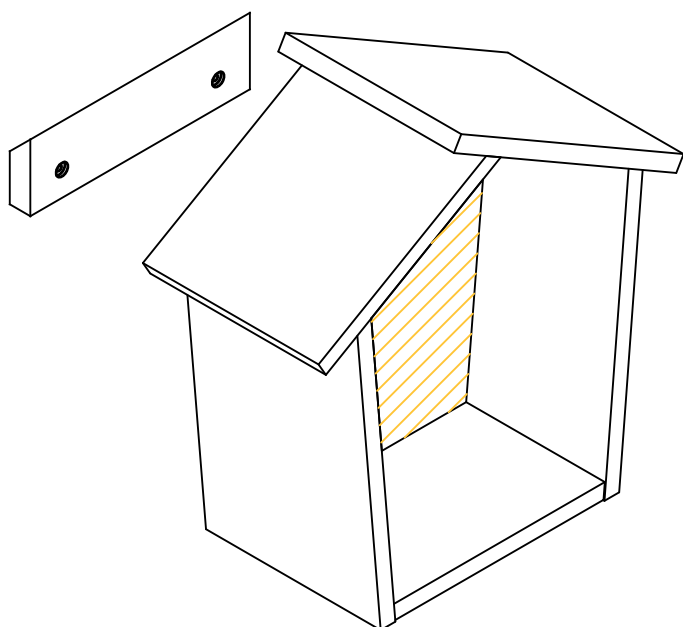


Acabamento AVELÃ



○ Peças de madeira


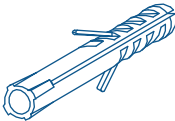
Acabamento LAQUEADO com AVELÃ



▨ Peças de MDF

○ Peças de madeira


Ferramentas/ferragens

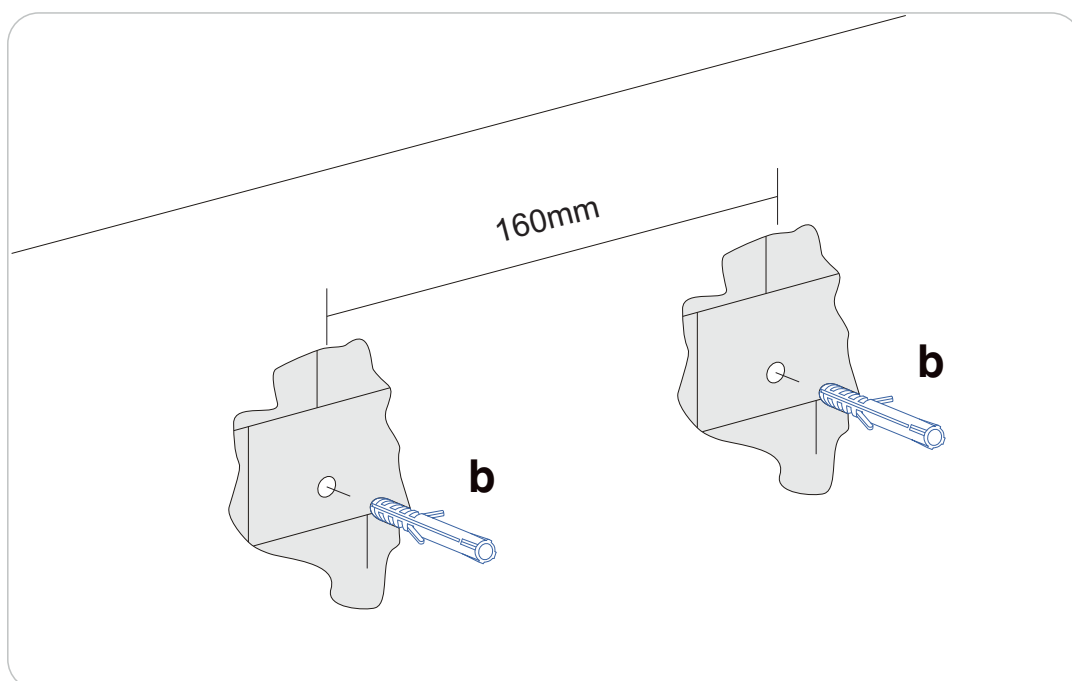
a	 Ø 4,5X50	2 pçs
b		2 pçs

Ferragens

Prateleira casinha
maior

1 **2** **3**

b  **2x**

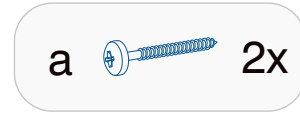
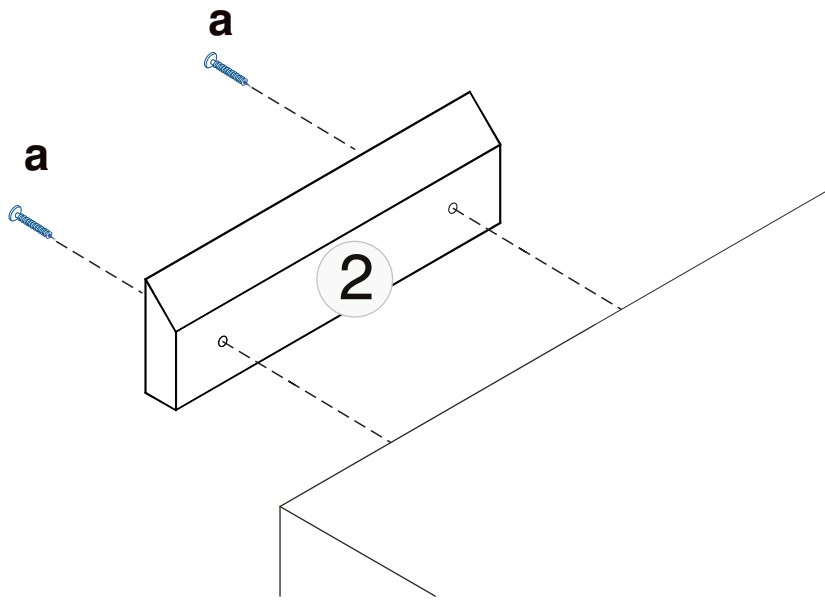


1

2

3

Prateleira casinha
maior



1

2

3

Prateleira casinha
maior

